

system**therm**



INDUSTRIELLE BEGLEITHEIZUNGEN  
PRODUKTE UND  
PROJEKTDIENSTLEISTUNGEN

IEC / ATEX

  
nvent

**RAYCHEM**



# We Manage The Heat You Need

## TABELLE VON INHALT

---



---

### **EINLEITUNG – LEISTUNGSANGEBOT**

1

---

### **EINLEITUNG – PRODUKTTECHNOLOGIEN**

Parallel-Beheizungssysteme	Einleitung	14
	Produktübersicht	22
Polymerisierte (PI) Serielle Beheizungssysteme	Einleitung	32
	Produktübersicht	36
Mineralisierte (MI) Widerstands-Heizkabel	Einleitung	42
	Produktübersicht	48
Regelungs- und Überwachungssysteme	Einleitung	54
	Produktübersicht	61

---

### **SONDERANWENDUNGEN UND -LÖSUNGEN**

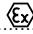

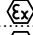
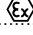

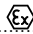



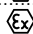
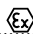
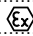

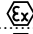

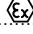
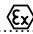



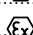
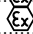
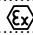
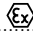
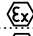
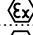
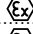


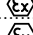

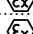
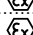

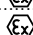
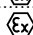
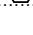
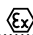

nVent TRACER Trac-Loc-Isoliersysteme: zusätzlicher Schutz für große Lagertanks und lange Transportleitungen	70
Unterfrierschutz für Tieftemperaturtanks	72
nVent RAYCHEM STS – Skin-Effekt-Begleitheizungssysteme	74

---

### **PRODUKTDATENBLÄTTER**


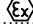
Übersicht	80
-----------	----

# Inhalt

<b>HEIZKABEL</b> .....		<b>82</b>	
<b>Selbstregelnde Heizbänder</b>			
Haltetemperaturen bis 65 °C .....		BSA .....	82
Haltetemperaturen bis 65 °C .....		BTV .....	85
Haltetemperaturen bis 110 °C .....		QTVR .....	88
Haltetemperaturen bis 121 °C .....		XTV .....	91
Haltetemperaturen bis 150 °C .....		KTV .....	94
<b>Leistungsbegrenzende Heizbänder</b>			
Haltetemperaturen bis 230 °C .....		VPL .....	97
<b>Parallel-Heizkabel mit konstanter Heizleistung</b>			
Haltetemperaturen bis 150 °C .....		FMT .....	101
Haltetemperaturen bis 230 °C .....		FHT .....	101
<b>Polymerisolierte (PI) Widerstands-Heizkabel</b>			
PI-Heizkabel (PTFE) .....		XPI-F .....	104
PI-Heizkabel (PTFE, 4 Joule) .....		XPI .....	107
PI-Heizkabel (PTFE verstärkt, 7 Joule) .....		XPI-S .....	110
<b>Mineralisolierte (MI) Widerstands-Heizkabel</b>			
MI-Heizkabel mit Kupfermantel .....		HCH/HCC .....	113
MI-Heizkabel mit Kupfer-Nickel-Mantel .....		HDF/HDC .....	116
MI-Heizkabel mit Edelstahlmantel .....		HSQ .....	118
MI-Heizkabel mit Mantel aus Alloy 825 .....		HAX .....	121
MI-Heizkabel mit Inconelmantel .....		HIQ .....	125
MI-Heizelemente – MI-Heizkabels .....		MI-Heizkabel .....	127
<b>KOMPONENTEN</b> .....			<b>131</b>
Zubehörübersicht für selbstregelnde und leistungsbegrenzende Beheizungen .....			131
<b>Anschlusszubehör</b>			
<b>Integrierte Anschlusstechnik</b>			
Anschlusskasten mit einer Heizbandeinführung .....		JBS-100 .....	132
Anschlusskasten mit drei Heizbandeinführungen .....		JBM-100 .....	135
<b>Modulare Anschlusstechnik</b>			
Anschlusskasten für modulare Systeme .....		JBU-100 .....	138
Besondere Einsatzbedingungen für eine sichere Anwendung .....			141
Anschlusskasten .....		JB-82 .....	142
Anschlusskasten .....		JB-NH2 .....	144
Anschlusskasten .....		JB-NH4 .....	146
Mehrzweck-Anschlusskasten .....		JB-EX-20 and JB-EX-20-EP .....	148
Mehrzweck-Anschlusskasten .....		JB-EX-21 .....	151
Mehrzweck-Anschlusskasten .....		JB-EX-21/35MM2 .....	153
Mehrzweck-Anschlusskasten .....		JB-EX-25/35MM2 .....	156
Mehrzweck-Anschlusskasten .....		JB-EX-32/35MM2 .....	159
Mehrzweck-Anschlusskasten .....		JB-EX-40-EP .....	162
Mehrzweck-Anschlusskasten .....		JB-EX-41-EP .....	164
Mehrzweck-Anschlusskasten .....		JB-EX-42-EP .....	166
Verteilerkasten .....		JB-MB-25/16MM2 .....	169
Verteilerkasten .....		JB-MB-26/16MM2 .....	169
Kalt-Anschlussgarnitur .....		C25-100 .....	172
Warmschrumpf-Anschlussgarnitur .....		C25-01 .....	173
Warmschrumpf-Anschlussgarnitur .....		C25-21 .....	174
Kalt-Anschlussgarnitur für Schutzschlauch-System .....		CCON25-100 .....	176
Kalt-Metallanschlussgarnitur .....		C25-100-METAL .....	178
Kalt-Metallanschlussgarnitur .....		C3/4-100-METAL .....	178
Flachprofil-Anschlussgarnitur Kaltanschlusstechnik .....		C-150-E .....	180
Flachprofil-Anschlussgarnitur Kaltanschlusstechnik .....		CS-150-UNI-PI .....	183
Anschluss- und Verbindungsgarnitur mit Silikonverguss (Kaltanschlusstechnik) für polymerisolierte (PI) Heizkabel .....		CS-150-xx-PI .....	186
Kalt-Anschlussgarnitur für Schutzschlauch-System .....		CCON20-100-PI .....	188
Anschluss- und Verbindungsgarnitur in Warmschrumpftechnik für polymerisolierte (PI) Heizkabel .....		CS20-2.5-PI-NH .....	190

# Inhalt

## Verbindungen und T-Abzweige


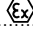

Flachprofil-Verbindungsgarnitur unter der Dämmung, Kaltanschlusstechnik.....		S-150.....	192
Anschluss-/Verbindungs-/Endabschlusskit .....		CSE-05-DR .....	194
Verbindungsgarnitur unter der Dämmung, Warmschrumpftechnik .....		S-19 / S-21 / S-69.....	196
Verbindungs-/Abzweiggarntur über der Dämmung, Kaltanschlusstechnik .....		T-100 .....	198

## Endabschlüsse

Endabschluss über der Dämmung, Kaltanschlusstechnik.....		E-100-E / E-100-L-E.....	201
Flachprofil-Endabschluss unter der Dämmung, Kaltanschlusstechnik .....		E-150 .....	204
Endabschluss in Kaltanschlusstechnik.....		E-02-AL.....	206
Endabschluss-Garnituren unter der Dämmung, Warmschrumpftechnik .....		E-06 / E-19 / E-50.....	207
Schutzschlauch für Heizleitungen .....		CCON2x-C.....	209
Isolierungseinführung .....		IEK-25-PIPE / IEK-25-04 .....	211
Isolierungseinführung .....		IEK-20-PI .....	213

## REGELUNGS- UND ÜBERWACHUNGSSYSTEME ..... 214


### Thermostats

Anlegefühler, mechanisch.....		RAYSTAT-EX-02.....	214
Anlegefühler, elektronisch .....		RAYSTAT-EX-03.....	214
Umgebungstemperaturfühler, elektronisch .....		RAYSTAT-EX-04.....	214
Anlegefühler, elektronisch .....		ETS-05.....	220
Anlegefühler, elektronisch .....		AT-TS-13 and AT-TS-14.....	224
Umgebungstemperaturfühler, elektronisch .....		RAYSTAT-ECO-10 .....	227
Anlegefühler, elektronisch.....		RAYSTAT-CONTROL-10.....	231
Anlegefühler .....		T-M-10-S/+X+Y.....	234
Anlegefühler mit Begrenzer .....		T-M-20-S/+X+Y .....	237
Anlegefühler, mechanischer Regler und Begrenzer.....		T-M-20-S/+X+Y/EX.....	240

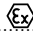
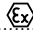
### Elektronische Regler für Schaltschrankmontage (einzelne Heizkreise)

Elektronischer 1-Kanal-Regler.....		TCONTROL-CONT-03.....	244
Elektronischer Thermostat für DIN-Schienenmontage mit Display.....		TCON-CSD/20 .....	247
Regelungssystem für Begleitheizungen.....		HTC-915-CONT .....	249
Temperaturbegrenzer.....		HTC-915-LIM.....	253

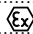
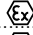



### Elektronische Regelungs- und Überwachungssysteme (mehrere Heizkreise)

Elektronischer, zentral überwachter Begleitheizungsregler zur Montage im Feld.....		NGC-20-C-E and NGC-20-CL-E .....	257
Schaltschranksystem zur Regelung, Überwachung und Stromverteilung in Begleitheizungsanwendungen.....		NGC-30.....	262
Modulares Schaltschranksystem zur Regelung, Überwachung und Stromverteilung in Begleitheizungsanwendungenower distribution system .....		NGC-40.....	268

### Steuergeräte

Externe Begleitheizungs-Überwachungsmodule (RMM2)			
Ohne Gehäuse.....		RMM2-DI.....	274
Mit Gehäuse für Ex-Bereiche .....		MONI-RMM2-E .....	277
Externe Begleitheizungs-Steuerungsmodule (RMC)			
Basisgerät.....		MONI-RMC .....	280
2-Kanal-Relais-Ausgangsmodul .....		MONI-RMC-2RO .....	280
Digitales Eingangsmodul.....		MONI-RMC-2DI.....	280
Konfigurations- und Überwachungsassistent (CMA).....		NGC-CMA2.....	283
Konfigurations- und Überwachungssoftware für Begleitheizungsregler.....		Supervisor.....	285

### Fühler

Temperaturfühler für Nicht-Ex-Bereiche.....		MONI-PT100-NH.....	289
Temperaturfühler für Ex-Bereiche .....		MONI-PT100-EXE .....	291
Umgebungs-Temperaturfühler für Ex-Bereiche (PT100) .....		MONI-PT100-EXE-AMB .....	293
Temperaturfühler mit Transmitter 4/20 mA .....		MONI-PT100-4/20MA .....	295
Temperaturfühler mit Verschraubung M16 .....		MONI-PT100-260/2 .....	297
Temperaturfühler für Ex-Bereiche ohne Gehäuse.....		MONI-PT100-EXE-SENSOR.....	298
RS-485-Übertragungskabel .....		RS485-WIRE .....	300

## nVent RAYCHEM-Schaltanlagen für Regelung, Überwachung und Stromverteilung ..... 302

## ZUBEHÖR..... 309

Befestigungswinkel, Kennzeichnungsaufkleber, Befestigungsschellen, Klebebänder, Verschraubungen usw .....			309
Abisolierwerkzeug für selbstregelnde Heizbänder .....		STRIPPING-TOOL-SR-CABLE .....	319
Werkzeugset für den elektrischen Anschluss von PI-Heizkabeln .....		PI-TOOL-SET-xx .....	320
Zubehör zum Konfektionieren von MI-Heizelementen .....			323



## **INDUSTRIELLE BEGLEITHEIZUNGEN**

---

Als weltgrößter Anbieter von Systemlösungen für die elektrische Begleitheizung – insbesondere in den Bereichen Prozessindustrie, Öl und Gas, Chemie und Energie – liefert nVent innovative Produkte und schlüsselfertige Systeme von führenden Marken, denen Sie vertrauen können: nVent RAYCHEM und TRACER. Als Komplettlieferant bieten wir Ihnen umfassenden Service über den gesamten Projektlebenszyklus, vom Front-End-Engineering und der Installation bis hin zur Wartung und Reparatur im laufenden Betrieb. Mit weltweiter Erfahrung und Niederlassungen in 50 Ländern sind wir Ihr zuverlässiger Partner für Projekte jeder Art und Größe.

## **DAS HERZSTÄCK UNSERER SYSTEME**

---

Als Erfinder der selbstregelnden Begleitheizung steht unsere Marke nVent RAYCHEM für technische Kompetenz und Innovation. nVent RAYCHEM-Heizbänder liefern immer genau die richtige Menge Wärme am richtigen Ort, denn die Heizleistung passt sich automatisch an die Umgebungs- und Prozessbedingungen an – eine ideale Lösung für Begleitheizsysteme. Kein Wunder also, dass seit ihrer Erfindung bereits über 500.000 km selbstregelnde Heizbänder von nVent RAYCHEM verkauft wurden.

Neben selbstregelnden Produkten für ein breites Temperaturspektrum finden Sie bei uns auch Heizkabel mit anderen Technologien, Lösungen für die Regelung und Überwachung sowie ein komplettes Serviceangebot.

Mineralisierte Heizkabel und Sicherheitsverkabelung von nVent RAYCHEM sind in der Branche seit über 75 Jahren führend. Sie eignen sich selbst für extremste Umgebungsbedingungen und sind damit die zuverlässigste Begleitheizungslösung für Hochtemperaturanwendungen. Diese Produkte reflektieren in hervorragender Weise die einmalige Zuverlässigkeit, die mit dieser Marke verbunden ist.

nVent RAYCHEM - Regelungs- und Überwachungsprodukte repräsentieren ein vollständiges Spektrum von auf Begleitheizungen abgestimmten Regelungs- und Überwachungssystemen - vom einfachen Thermostaten bis zu modernsten Systemlösungen mit Touch Screen Technologie.

Unsere Projektsparte nVent TRACER gilt in der Branche als Maßstab, wenn es um schlüsselfertige Begleitheizlösungen für die Industrie geht. Mit einem kompletten Serviceangebot, vom Front-End-Engineering und der Installation bis hin zur Wartung und Reparatur im laufenden Betrieb, sind wir Ihr zuverlässiger Partner für Projekte jeder Art und Größe. Wir wissen, was in der Praxis funktioniert, und finden daher immer eine Lösung, die zu Ihren Anforderungen, Ihrem Zeitplan und Ihrem Budget passt. Sicherheit hat dabei sowohl in der Planung als auch in der Ausführung oberste Priorität.

**RUND UM DEN GLOBUS: IHR VERLÄSSLICHER PARTNER FÜR DIE BEGLEITHEIZUNG**



Wir realisieren Verbesserungen bei Projekten aller Art: mehr Sicherheit, mehr Komfort, günstigere Gesamtinstallationskosten. Wir sind dort, wo man uns braucht – mit über 9.000 Beschäftigten und einem Partnernetz aus führenden Großhändlern und Distributoren sind wir weltweit präsent. Wir sind auf der ganzen Welt unterwegs und unterstützen unsere Kunden bei anspruchsvollsten Bauprojekten. Wir erstellen Auslegungen und helfen bei Installationen, wo immer wir gebraucht werden.

**>400**  
Patente

**9.000**  
Mitarbeiter  
weltweit

**One nVent**



Bereit, schnell  
wachsende Märkte zu  
bedienen



Kunden  
weltweit



Lokale  
Fachkompetenz  
und individuelle  
Lösungen

**80+**

Zentren für Fertigung,  
Wartung/Service, Vertrieb und  
Distribution



## We Manage The Heat You Need

### EIN STARKER PARTNER FÜR IHRE PROJEKTE ...

---

- Größte Vielfalt an Begleitheizungstechnologien für jede Anwendung
- Kontinuierliche Weiterentwicklung der Produkte und Serviceangebote
- Modernste Lösungen zur Regelung und Überwachung
- Hohe operative Kompetenz – große Logistikstützpunkte und Kundenservice-Center weltweit
- Globale Stärke und lokale Präsenz: über 2.500 Mitarbeiter an mehr als 85 Standorten

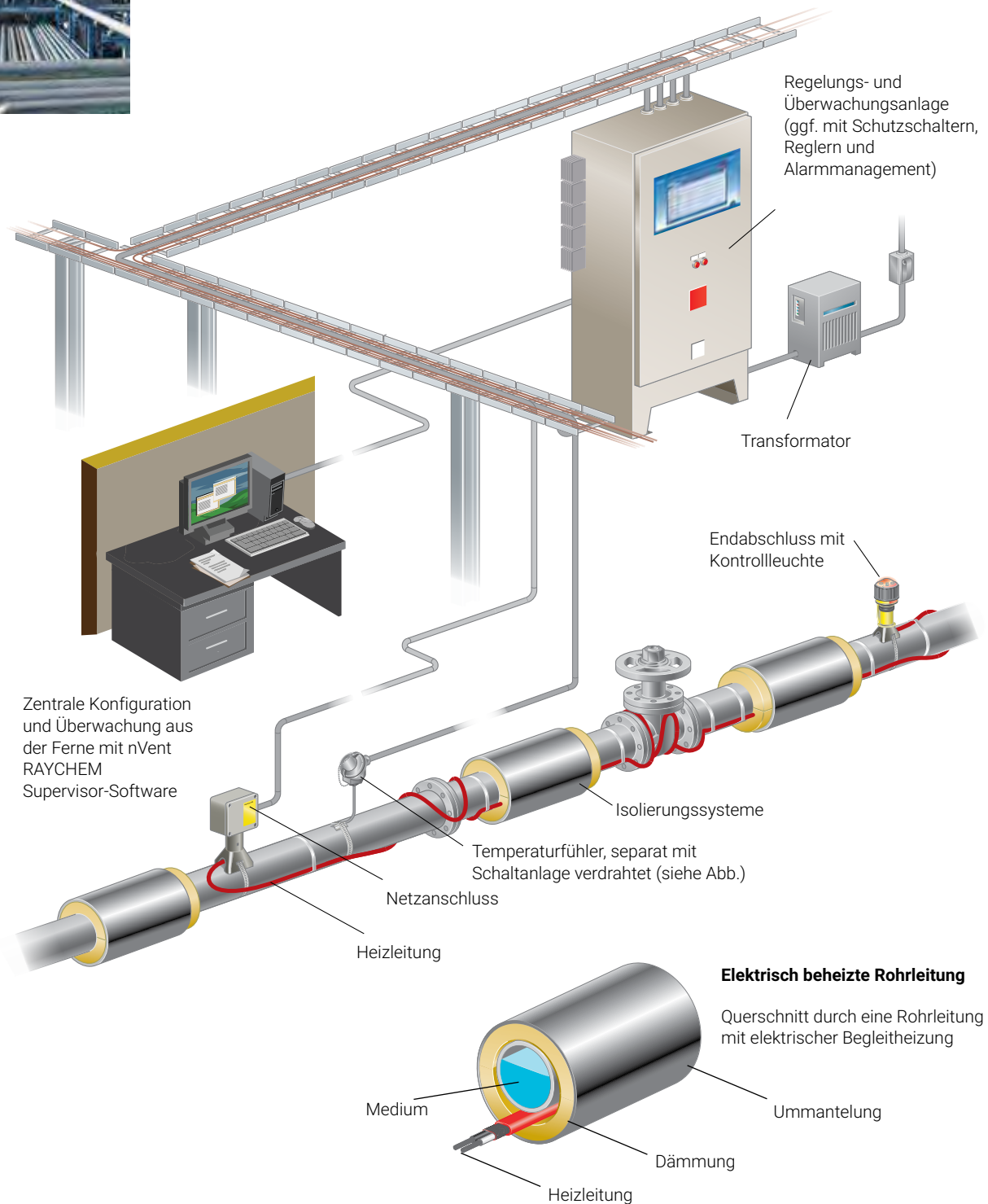
Als führender Komplettlieferant für Begleitheizungslösungen bieten wir Ihnen Rundum-Projektservice einschließlich Montage, Projektmanagement und Instandhaltung.



# Elektrische Begleitheizungssysteme

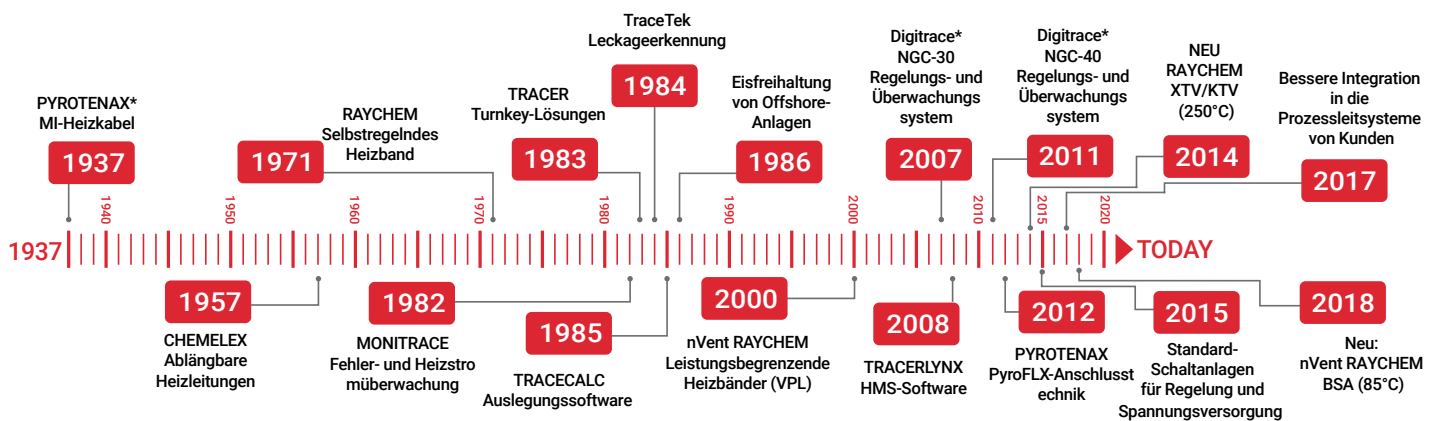


Zu einem elektrischen Begleitheizungssystem gehört viel mehr als nur die Heizleitung. nVent liefert Ihnen daher ein Komplettsystem einschließlich Spannungsversorgung, Regelungs- und Überwachungsanlage, Zuleitungen, Heizleitungen, Endabschlüssen und Zubehör. Getreu unserem Motto „We manage the heat you need“ haben wir immer die Begleitheizung, die Sie brauchen – ob für den Frostschutz an Rohrleitungen, die Prozesstemperaturhaltung oder die Aufheizung eines Verfahrens.



Hinweis: Die hier gezeigten Schaubilder sind nicht als Beispiel für tatsächliche Anwendungen oder Installationen zu interpretieren.

# Innovation Aus Tradition



\* Nach nVent RAYCHEM rebranded



Begleitheizung



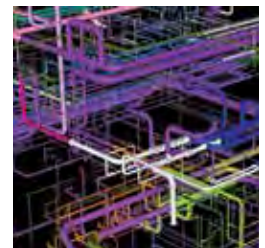
Turnkey-Lösungen



Regelung und Überwachung



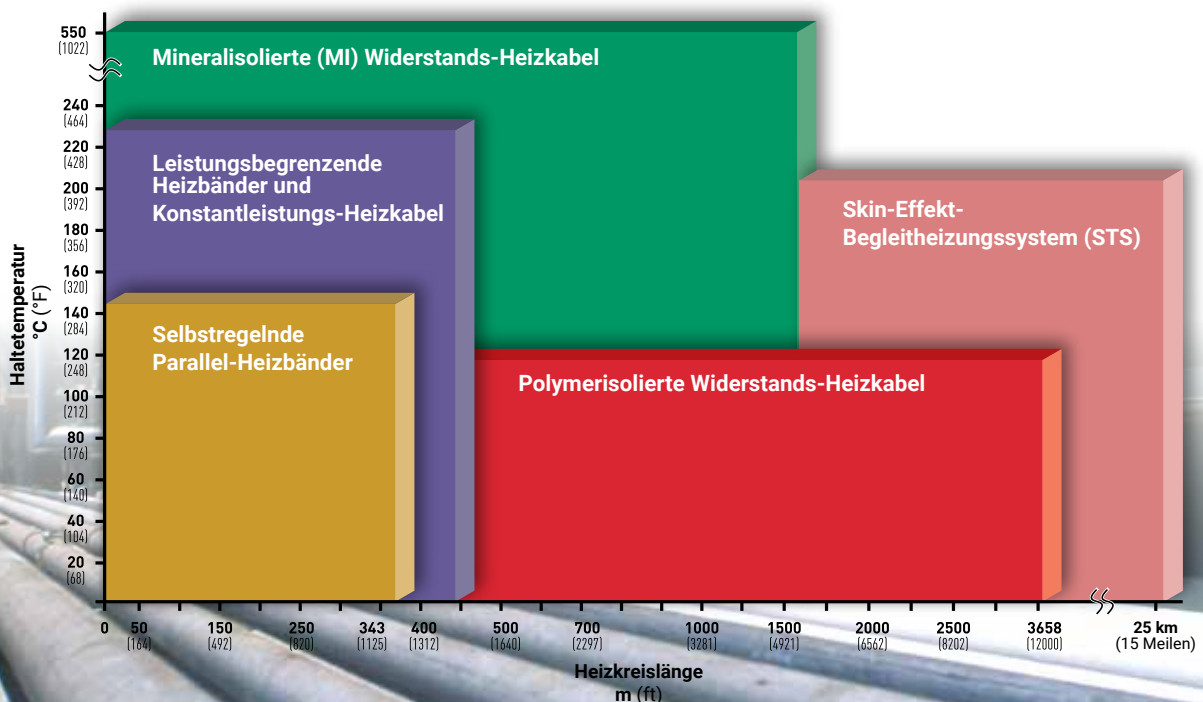
Sicherheitsverkabelung



3D-Anlagenmodellierung

## Unser Technologie-Portfolio

nVent bietet Ihnen unübertroffene Technologievielfalt für Ihre Begleitheizungsanwendung – egal, ob es dabei um den Rohrleitungsfrostschutz oder die Haltung hoher Prozesstemperaturen geht. So können wir Ihnen passende Lösungen für die unterschiedlichsten Temperaturanforderungen und Heizkreislängen liefern.



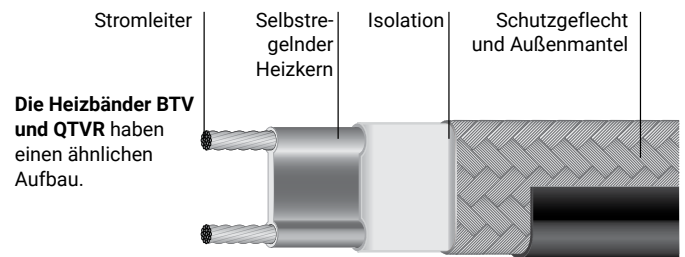
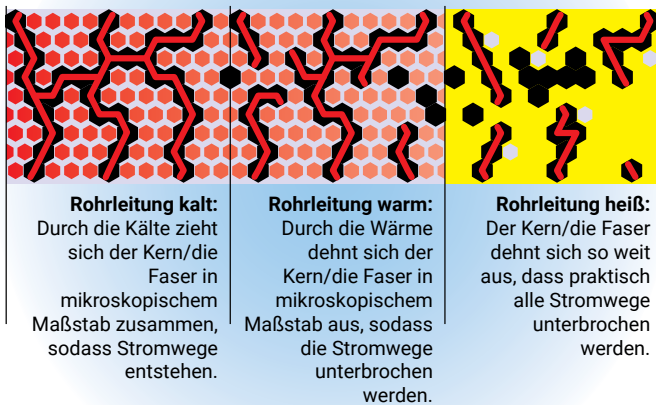
# Innovative Begleitheizungssysteme

## SELBSTREGELNDE TECHNOLOGIE

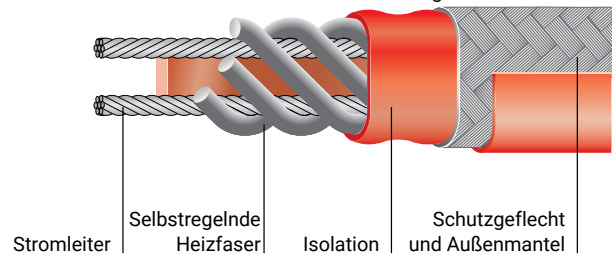
Vor mehr als vier Jahrzehnten sorgte nVent RAYCHEM mit der Erfindung des selbstregelnden Heizbands für eine Revolution in der Begleitheizung. Das Hezelement eines selbstregelnden Heizbands besteht aus einem Polymergefüge mit eingegossenen Kohlenstoffpartikeln, das über zwei parallele Leiter extrudiert wird. Durch diese spezielle Zusammensetzung können über die gesamte Länge des Heizbands Stromwege zwischen den Leitern entstehen. Je niedriger die Temperatur, desto mehr Stromwege und desto höher die Heizleistung – und umgekehrt. Durch diese automatische Anpassung ist eine sehr gleichmäßige Temperaturhaltung möglich. Zudem lassen sich die Heizbänder dank dieser Konstruktion einfach vor Ort ablängen, was die Installation erleichtert.

Einsatzgebiete: Frostschutz, Temperaturhaltung, Viskositätssteuerung und Kondensationsschutz an Rohrleitungen und Behältern in Verfahrensanlagen.

Die Funktionsweise



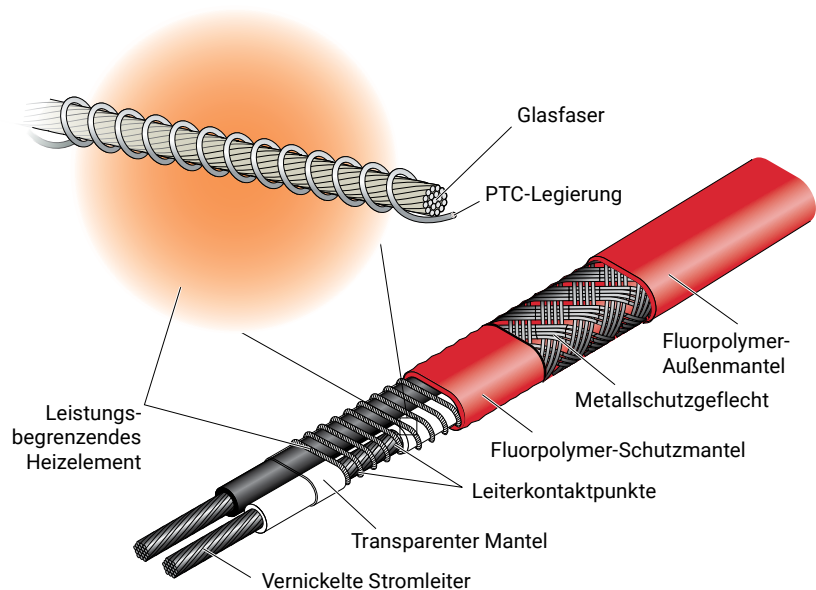
XTV und KTV verwenden einen faserumwickelten Kabelaufbau, der zum Anschluss und Endabschluss einfach abzulängen ist.



## LEISTUNGSBEGRENZENDE HEIZBÄNDER (VPL)

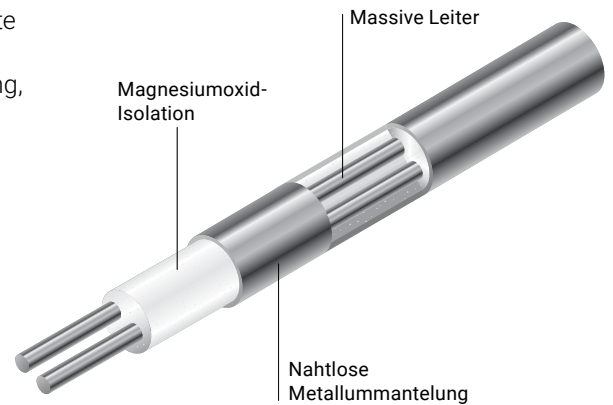
Die leistungsbegrenzenden Heizbänder von nVent RAYCHEM (Typ VPL) sind Parallel-Heizbänder mit einem Hezelement aus gewendelter Widerstandslegierung, das um zwei parallel verlegte Stromleiter gewickelt ist. Durch den positiven Temperaturkoeffizienten (PTC) des Hezelements steigt dessen Widerstand mit steigender Umgebungstemperatur. VPL-Heizbänder bieten damit den Vorteil einer hohen Heizleistung auch bei hohen Temperaturen. Dadurch lässt sich je nach Anwendung die Anzahl der Heizkreise reduzieren.

Einsatzgebiete: alle industriellen Anwendungen mit hohen Haltetemperaturen oder hohen Dauer-Einsatztemperaturen.



## MINERALISOLIERTE (MI) TECHNOLOGIE

PYROTENAX ist seit Jahrzehnten bekannt als Marke für mineralisierte (MI) Heizkabel höchster Qualität. Jetzt unter der Markenbezeichnung nVent RAYCHEM, sind MI-Beheizungssysteme sind die optimale Lösung, wenn eine besonders hohe Heizleistung und/oder Einsatztemperatur gefordert ist. Einsatzgebiete: industrielle Verfahren mit sehr hohen Haltetemperaturen bis 600 °C oder extremen Einsatztemperaturen bis 1000 °C.

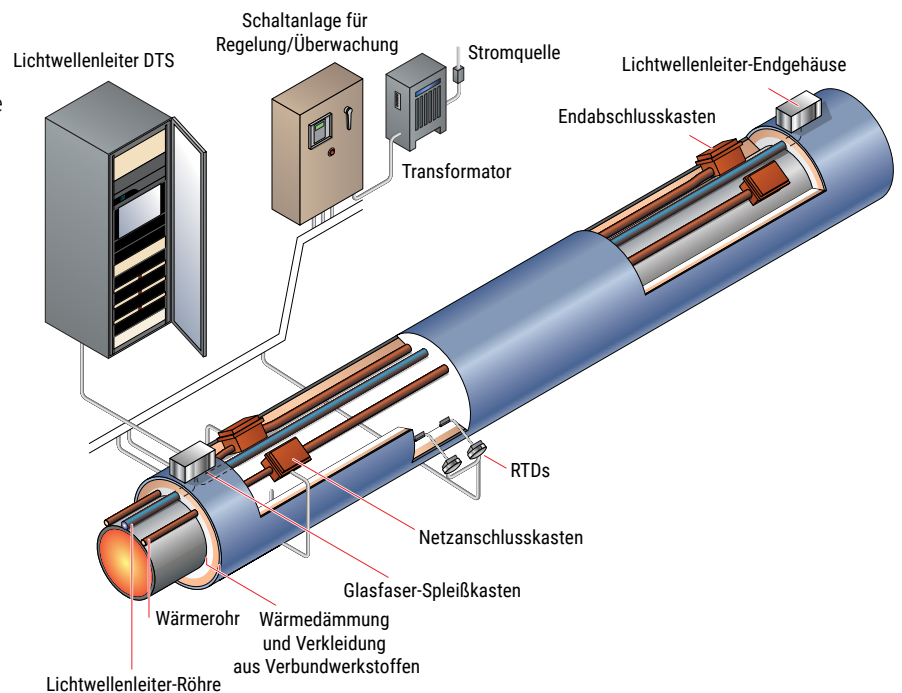


## SKIN-EFFEKT-BEGLEITHEIZUNG (STS)

Das nVent RAYCHEM STS-System ist ein vielseitiges, kundenspezifisch gefertigtes Begleitheizungssystem speziell für mittellange bis lange Rohrleitungen bis 25 km.

Einsatzgebiete: Temperaturhaltung an Transportleitungen (auch im Subsea-Bereich), Freiflächenbeheizung, Fundamentbeheizung an Tanks.

Dieses System ist ideal für Anwendungen für den Transport von temperaturkritischen Medien wie z.B. Schwerölen, Wachsen oder Schwefel geeignet; es kann auch mit einem faseroptischen Temperatursystem kombiniert werden. Dies ermöglicht dem Nutzer eine Echtzeit-Temperaturüberwachung über die gesamte Länge der Pipeline.



## HOCHENTWICKELTE ANSCHLUSSGARNITUREN



nVent RAYCHEM-Anschlussgarnituren sind robust, korrosionsbeständig, schnell zu installieren, umfassen weniger Einzelteile und erlauben die optische Überwachung des Betriebs- und Durchgängigkeitsstatus.

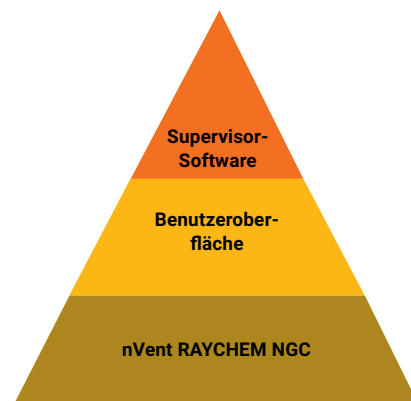
- Eine einheitliche Produktreihe für alle selbstregelnden Heizbänder von nVent RAYCHEM
- Essenzieller Teil der Ex-Systemzulassung
- Einzigartige nVent RAYCHEM-Heizelementabdichtung in Kaltanschlusstechnik – Anschluss ohne RTV-Silikone mit langer Aushärtezeit
- Geräumige Anschlusskästen mit einfachem Zugang von der Vorderseite, zuverlässigen Federzugklemmen und unverlierbaren Deckelschrauben zur schnellen Installation

# Regelungs- Und Überwachungssysteme



Die Auswahl der passenden Regelungs- und Überwachungslösung für ein Projekt hängt von vielen Faktoren ab. Oft bietet es sich an, unterschiedliche Technologien zu kombinieren, um die richtige Balance aus Installationskosten und Gesamtbetriebskosten sowie langfristigen Vorteilen über die Nutzungsdauer des Begleitheizungssystems zu finden.

nVent bietet dazu ein umfassendes Produktsortiment rund um die Regelung und Überwachung, vom bewährten, kostengünstigen mechanischen Thermostaten bis hin zu modernsten Lösungen mit unserem Konzept „lokale Regelung – zentrale Überwachung“.



## NVENT RAYCHEM NGC-30 UND NGC-40

Das nVent RAYCHEM NGC-30 ist ein modernes elektronisches Mehrkanalsystem zur Regelung, Überwachung und Spannungsversorgung für industrielle Begleitheizungsanwendungen mit bis zu 260 Heizkreisen.

Das nVent RAYCHEM NGC-40 ist ein modernes, modulares Regelungs-, Überwachungs- und Spannungsversorgungssystem für Begleitheizungsanwendungen. Separate Reglermodule für jeden Heizkreis gewährleisten ein Maximum an Zuverlässigkeit.



## SUPERVISOR SOFTWARE



nVent RAYCHEM Supervisor ist eine integrierte Software zur Konfiguration und Überwachung von Regelungssystemen der NGC-Familie. Das Paket unterstützt die Remote-Konfiguration des Begleitheizungssystems, die Status- und Alarmüberwachung sowie erweiterte Funktionen wie Datenaufzeichnung (Logging) und Trendauswertung.

## MERKMALE

- Sehr breites Produktprogramm für einzelne oder mehrere Heizkreise
- Erweiterte Funktionen zur Überwachung und Diagnose
- Modulare Systeme mit einem Regler pro Heizkreis für maximale Zuverlässigkeit
- Modernes Touchscreen-Bedienterminal
- Einbindung zusätzlicher Temperaturfühler möglich – vielseitiges System für kritische Anwendungen
- Schaltvermögen bis zu 690 V/60 A, dadurch geringere Kosten für das Spannungsversorgungssystem
- Intelligentes Zubehör für erhebliche Kosteneinsparungen

# Kundenspezifisch Gefertigte Sonderlösungen

## NVENT TRACER TRAC-LOC-TANKISOLIERUNGSSYSTEME

Das nVent TRACER Trac-Loc-System ist eine effiziente, kostengünstige Lösung, mit dem Tankbetreiber ihre Investitions- und Betriebskosten senken können. Dieses praktisch wartungsfreie Dämmungssystem überzeugt im Vergleich zu herkömmlichen Isolierungsmethoden durch überlegene Stabilität und niedrigere Kosten. Trac-Loc eignet sich ideal zur Dämmung großer Flachboden-Lagertanks, in denen temperaturempfindliche Medien gelagert werden. Bei derartigen Tanks ist eine Ummantelung mit Dämmstoffen erforderlich, um den Wärmeverlust oder -eintrag zu reduzieren. Das Trac-Loc-Isolierungssystem ist hinsichtlich Konstruktion, Aufbau und Installationsmethode eine einzigartige Lösung und wird daher als fertig installiertes Komplettsystem geliefert.



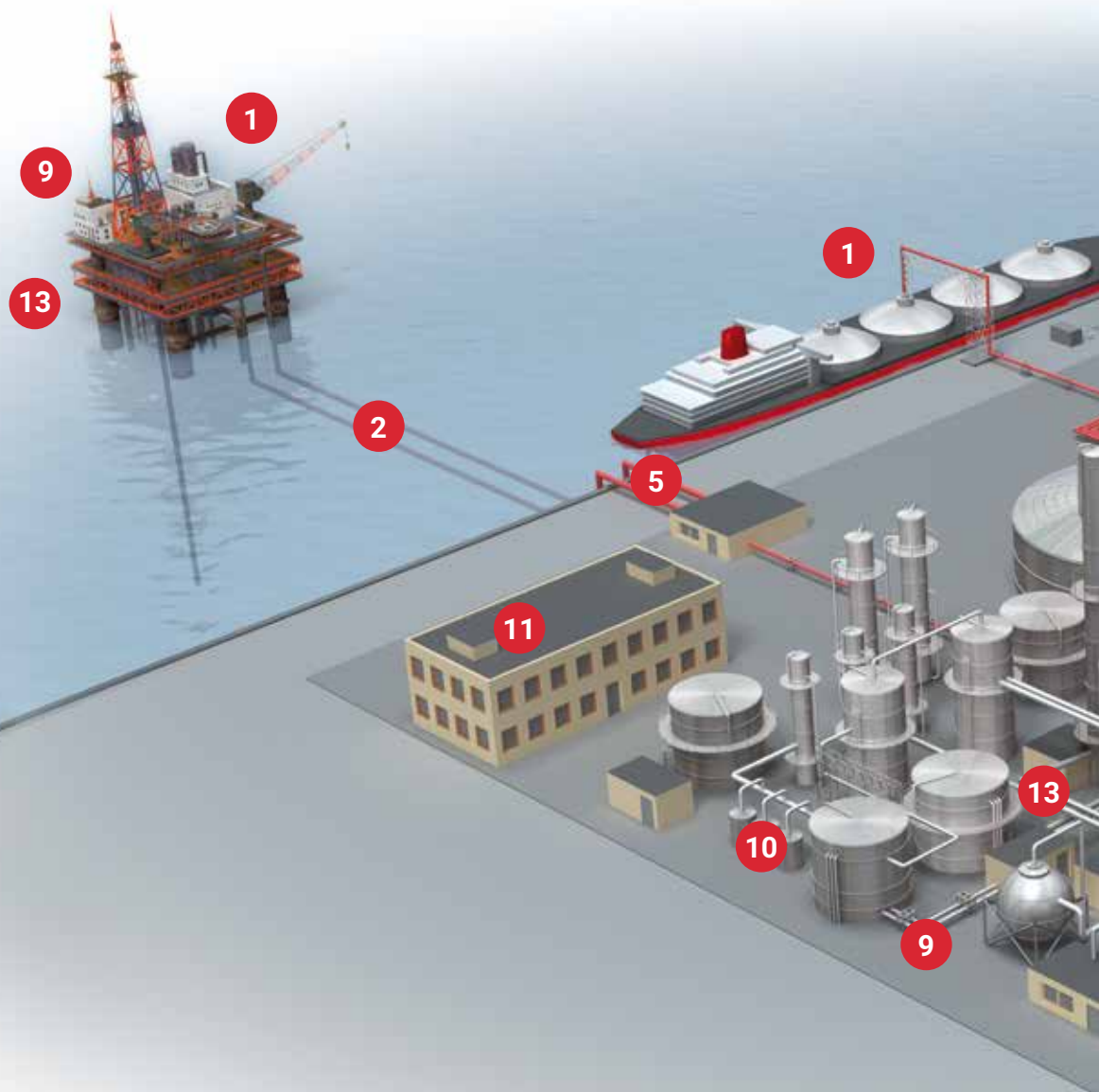
## NVENT RAYCHEM TRACETEK-LECKAGEERKENNUNGSSYSTEME

Rohrleitungen und Tanks auf der ganzen Welt, die mit kritischen, temperaturempfindlichen Medien gefüllt sind, befinden sich oft an abgelegenen Orten, denen Umweltverschmutzungen schwer zusetzen würden und an denen es immer wieder zu Diebstählen von Anlagenkomponenten und Instandhaltungsmaterial kommt. Die nVent-Leckageerkennungslösungen für Rohrleitungen, Tanks und Behälter umfassen faseroptische DTS, DAS und sensorbasierende DAS-Systeme zur ununterbrochenen Systemüberwachung. Ziel ist es, im Ernstfall Schäden an der Umwelt und finanzielle Einbußen zu mindern, gleichzeitig aber auch das transportierte oder gelagerte Medium vor lokalen Bedrohungen zu schützen.



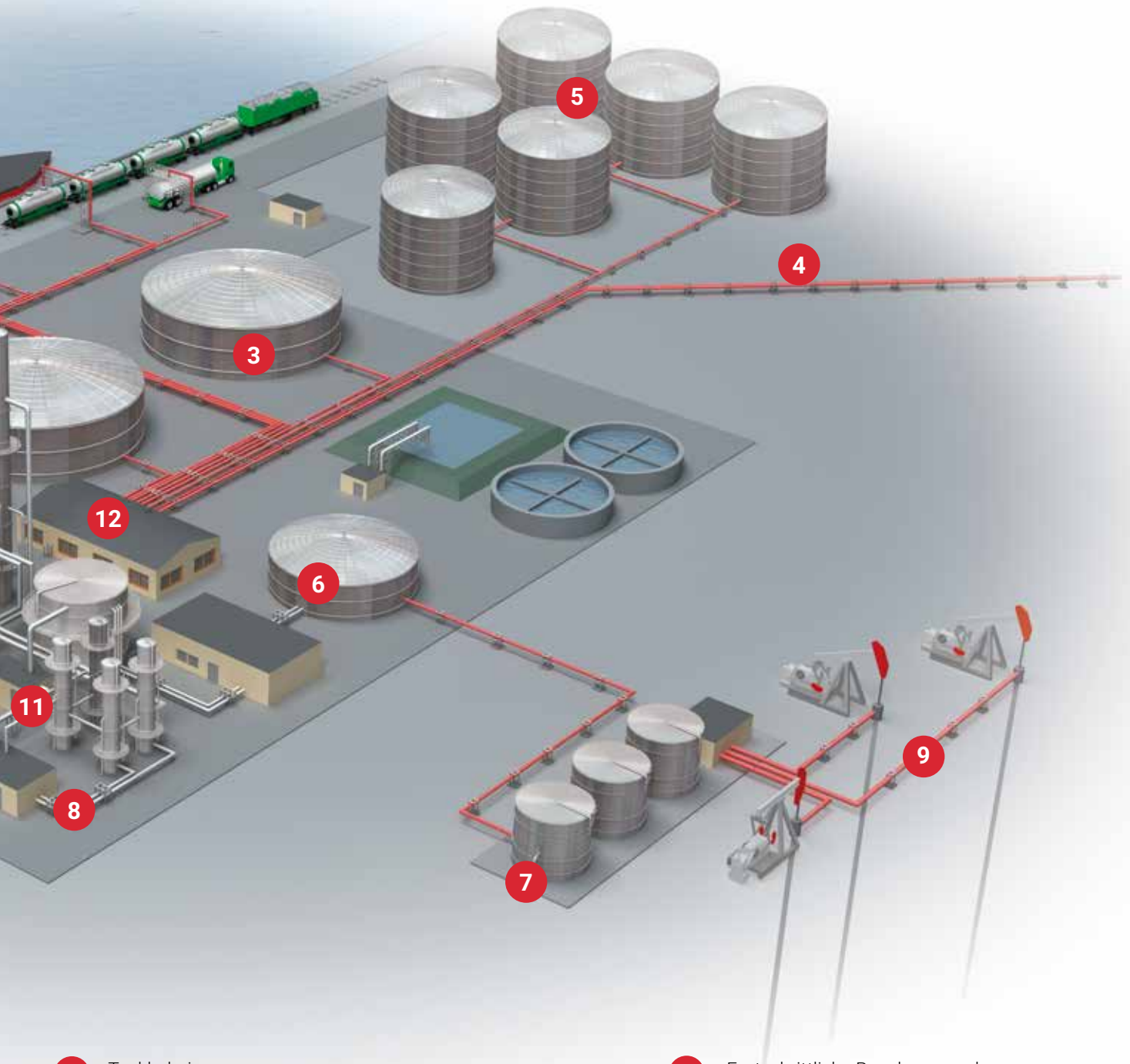
# Systemlösungen Für Die Industrie

nVent liefert Systemlösungen für eine Vielzahl von Industriezweigen, insbesondere die Bereiche Öl und Gas, Energie, Transport/Lagerung sowie (Petro-)Chemie.



- 1** Eis- und Schneefreihaltung
- 2** Beheizung von Unterwasser-Transportleitungen
- 3** Unterfrierschutz für LNG-Tieftemperaturtanks
- 4** Beheizung langer Rohrleitungen mit Skin-Effekt-Systemen (STS) und vorisolierten Rohrsystemen
- 5** Leckageerkennung mit nVent RAYCHEM TraceTek-Systemen
- 6** nVent TRACER Trac-Loc-Tankisolierung mit vertikalem Doppelstehfalz
- 9** Eis- und Schneefreihaltung
- 10** Beheizung langer Rohrleitungen mit Skin-Effekt-Systemen (STS) und vorisolierten Rohrsystemen
- 11** Leckageerkennung mit nVent RAYCHEM TraceTek-Systemen
- 13** Unterfrierschutz für LNG-Tieftemperaturtanks





- 7** Tankbeheizung
- 8** Prozesstemperaturhaltung
- 9** Frostschutz an Rohrleitungen
- 10** Fertig beheizte und gedämmte Rohrbündel für Instrumenten- und Probenahmeleitungen
- 11** Fortschrittliche Regelungs- und Überwachungssysteme
- 12** Spannungsversorgung
- 13** Sicherheits- und Spezialverkabelung

# Schlüsselfertige Lösungen

**Ein Begleitheizungssystem** ist ein kundenspezifisch geplantes System, das Rohrleitungen, Apparate, Behälter und Instrumente auf einem bestimmten Temperaturniveau hält und durch exakte Einhaltung der Auslegungskriterien ihren Schutz gewährleistet. Da wir solche Systeme in ihrer Gesamtheit betrachten, sprechen wir dabei auch von einem „Heat Management System“ (HMS).



Höchste Arbeitssicherheit durch proaktives Sicherheitsmanagement

## Sicherheit

Sicherheit steht bei uns an erster Stelle. Dabei geben wir uns nicht mit Erreichtem zufrieden, sondern legen unsere eigene Messlatte durch Schulungs- und Motivationsprogramme ständig höher. Auch was die Arbeitssicherheit angeht, sind wir dadurch einer der führenden Anbieter der Branche.



## Garantiert die richtige Temperatur für Ihre Rohrleitungen!

Wenn Sie Ihr komplettes Begleitheizungssystem – von der Planung und Auslegung bis hin zur Montage – von nVent beziehen, wird von uns die Gewährleistung dafür übernommen, dass das System Ihre Spezifikationen erfüllt und die Rohrleitungen zuverlässig auf der gewünschten Temperatur hält

## Detail Engineering

Mit ihrem Produktwissen und bewährten Optimierungsstrategien entwickeln unsere erfahrenen Ingenieure ein Begleitheizungssystem, das genau zu Ihren Anforderungen passt und auf möglichst niedrige Gesamtbetriebskosten optimiert ist.

## Front-End-Planung

Indem Sie nVent frühzeitig in den Planungsprozess einbeziehen, können wir mit unserem Know-how dazu beitragen, die richtigen Entscheidungen für eine möglichst kostengünstige Begleitheizungsinstallation zu treffen.

## Service und Instandhaltung im laufenden Betrieb

Mit regelmäßigen Audits des Begleitheizungssystems oder dem Abschluss eines Wartungsvertrags kann nVent sicherstellen, dass das System regelmäßig von Begleitheizungsexperten geprüft wird und dass potenzielle Systemprobleme frühzeitig entdeckt werden.

## Beschaffung

nVent koordiniert die Beschaffung und Fertigung sämtlicher Komponenten, damit das richtige Material zur richtigen Zeit am richtigen Ort ist.

## Installation und Ausführung

Unsere qualifizierten, erfahrenen Monteure übernehmen termin- und fachgerecht die Montage der Begleitheizungskomponenten und der Isolierung.

## Projekt-Service

Mit unserem Projekt-service haben Sie einen einzigen Ansprechpartner, der die Verantwortung für das Gelingen ihres Vorhabens übernimmt. So wird das Projekt von der Planung bis zur Inbetriebnahme kompetent und ohne Effizienzverluste begleitet. Wir koordinieren für Sie alle Projektphasen:

Planung, Beschaffung, Ausführung und Bauleitung, Qualitätssicherung und Abnahme.

## Inbetriebnahme

Mit unserem Inbetriebnahme-Service wird sichergestellt, dass das Begleitheizungssystem wie erwartet funktioniert. Er umfasst ein vollständiges Systemaudit, die Programmierung und Einrichtung der Schaltanlagen sowie Funktionsprüfungen.

## Qualitätssicherung/ Qualitätskontrolle

Unser Qualitätsmanagementsystem deckt alle Prozesse ab, die für die ordnungsgemäße Funktion ihres Begleitheizungssystems wichtig sind: von der Auslegung und Lieferung über die Installation bis zur Inbetriebnahme.

# Zulassungen und Gewährleistung



## WELTWEITE ZULASSUNGEN

Für maximale Zuverlässigkeit und Leistung werden Beheizungssysteme von nVent nach den strengsten Normen und Branchenstandards getestet. Sie sind von allen wichtigen Stellen für den Einsatz in Nicht-Ex- und Ex-Bereichen zugelassen und zertifiziert, darunter FM, CSA, UL, PTB, Baseefa, NEPSI, DNV, ABS und viele andere.



## GEWÄHRLEISTUNG

Wir stehen hinter unseren Produkten und wollen unseren Kunden hochwertige Lösungen liefern, auf die sie sich verlassen können. Deshalb bieten wir eine Verlängerung der Produktgewährleistung auf 10 Jahre an. Weitere Informationen finden Sie auf unserer Website.



Wenn Sie Ihr komplettes Begleitheizungssystem – von der Planung und Auslegung bis hin zur Montage – von nVent beziehen, wird von uns die Gewährleistung dafür übernommen, dass das System Ihre Spezifikationen erfüllt und die Rohrleitungen zuverlässig auf der gewünschten Temperatur hält.



# Web-Service und Software

## BESUCHEN SIE NVENT.COM

Auf unserer Website finden Sie alle nötigen Tools und Informationen zur Auslegung, Auswahl und Bestellung Ihres kompletten Begleitheizungssystems. Unsere online und als Desktop-Version verfügbare Planungssoftware erleichtert Ihnen die Arbeit.

Aktuelle Produktbroschüren, Datenblätter und Installationsanleitungen sind ebenfalls nur einen Mausklick entfernt.



## AUSLEGUNGS SOFTWARE

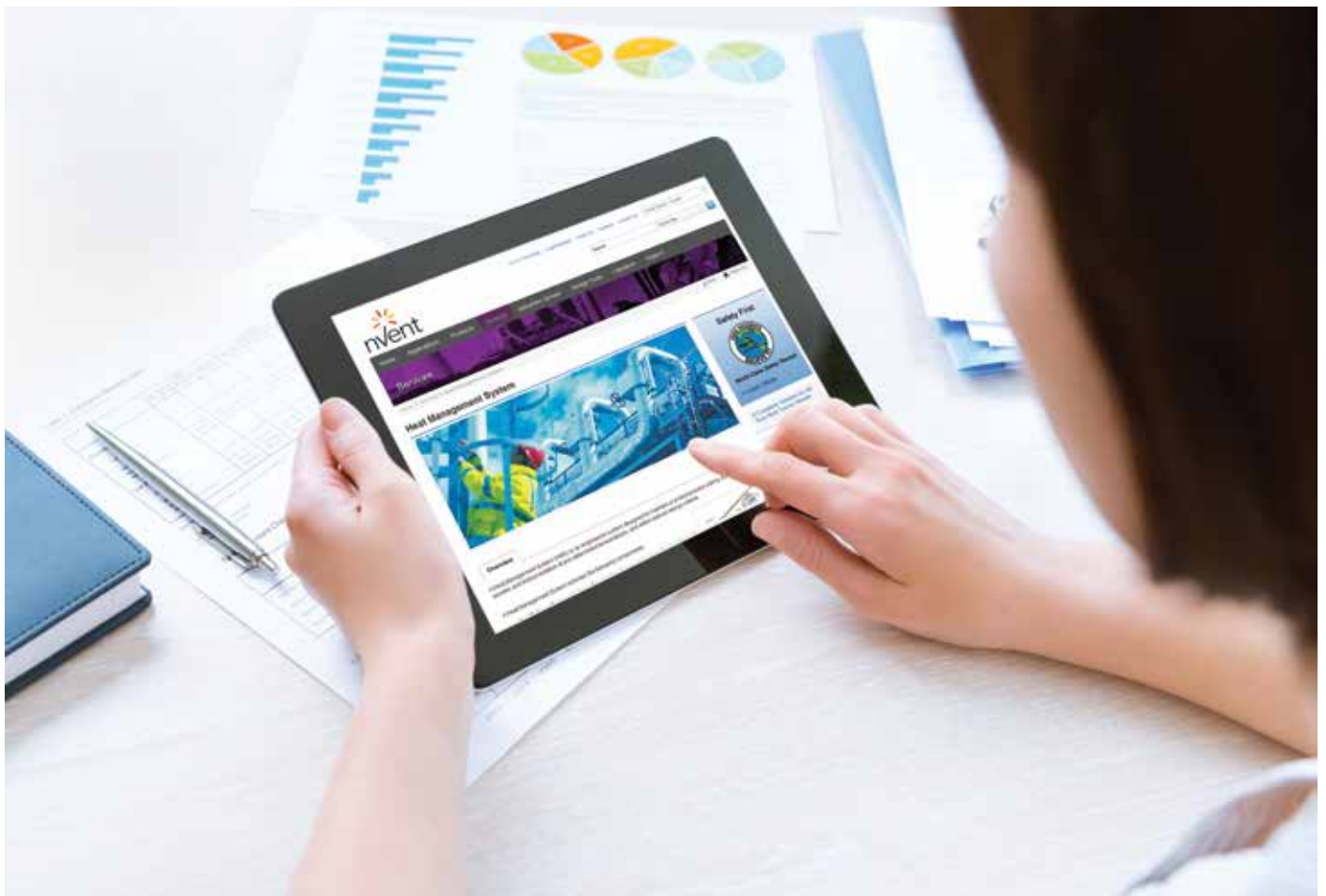
Sparen Sie Zeit mit TraceCalc Pro! Mit dieser Software planen Sie eine komplette Begleitheizung für Rohrleitungen und Behälter erheblich schneller als von Hand.

Bei weniger komplexen Anforderungen hilft Ihnen unser Online-Tool TraceCalc Net in drei einfachen Schritten:

- Auswahl der richtigen Produkte für Ihre Anwendung
- Ermitteln der Mengen für eine komplette Materialliste
- Optional: Auswahl eines Regelungs- und Überwachungssystems



TraceCalc Pro



## Parallel-Beheizungssysteme



### Innovation

Als RAYCHEM das selbstregelnde Heizband erfand, war das ein echter Meilenstein für die Branche. Doch bei diesem Erfolg sind wir nicht stehen geblieben: Durch ständige Weiterentwicklung und neue Produktinnovationen haben wir die möglichen Anwendungsbereiche für Parallel-Beheizungssysteme seitdem ständig ausgeweitet. Dies kommt heute nVent-Kunden auf der ganzen Welt zugute.

Sie profitieren nicht nur von der einfacheren, effizienteren Installation dank des einzigartigen faserumwickelten Kabelaufbaus und von den höheren Einsatztemperaturen, die mit unserer leistungsbegrenzenden Technologie möglich werden – sie haben darüber hinaus auch die Sicherheit, dass ihr Parallel-Beheizungssystem auf dem neuesten Stand der Technik ist.

Ein vollständiges Komponenten- und Zubehörprogramm gewährleistet einfache Installation und minimale Wartungsanforderungen. Dadurch sind Parallel-Beheizungssysteme eine flexible Lösung für Projekte unterschiedlichster Art. Auch nachträgliche Planänderungen lassen sich bei der Montage leicht umsetzen, da die Heizbänder problemlos vor Ort abgelängt werden können.





Selbstregelnde Heizbänder von nVent RAYCHEM sind eine bewährte, äußerst zuverlässige Lösung. Vertrauen Sie auf unsere Erfahrung als Erfinder dieser Technologie mit über 500.000 km installierten nVent RAYCHEM-Heizbändern

## 1970s

Erfindung des **selbstregelnden Funktionsprinzips**



## 2006

Einführung von **nVent RAYCHEM FxT – das wirtschaftliche Konstantleistungs-Heizkabel** mit höchster Zuverlässigkeit und rundem Profil



## 1980s

Einführung **faserumwickelter Heizbänder** für hohe Temperaturen und Dampfpülung



## 2008

**IECEX Zulassung** der gesamten Reihe



## 1990s

QTVR-Familie als Weiterentwicklung der **monolithischen Bauweise**



## 2014

**nVent RAYCHEM-Heizbänder der Serien XTV und KTV** mit einer Einsatztemperatur von 250 °C



## 1997

Komplettes Programm von **Komponenten in Kaltanschlusstechnik** für einfache Installation und minimale Wartungsanforderungen



## 2018

**BSA-Reihe** (Einsatztemp. 85 °C) für Nicht-Ex-Bereiche



## 2000

Einführung der **leistungsbegrenzenden Technologie** für höhere Einsatztemperaturen und hohe Heizleistung im oberen Temperaturbereich



# Selbstregelnde Heizbänder – Technologie

## EINLEITUNG

Selbstregelnde Heizbänder von nVent RAYCHEM sind eine bewährte, äußerst zuverlässige Lösung. Vertrauen Sie auf unsere Erfahrung als Erfinder dieser Technologie mit über 500.000 km installierten nVent RAYCHEM-Heizbändern.

Unser breites Sortiment selbstregelnder Heizbänder eignet sich für Betriebsspannungen bis 277 V sowie für:

**Halttemperaturen bis 150 °C**

**Einsatztemperaturen bis 250 °C**

**Heizkreislängen bis 245 m**

## AUFBAU

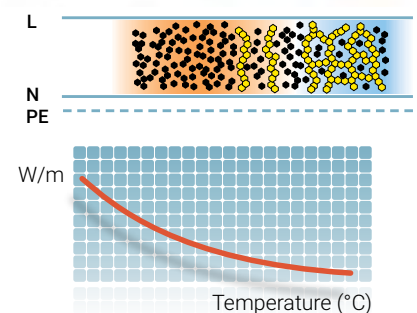
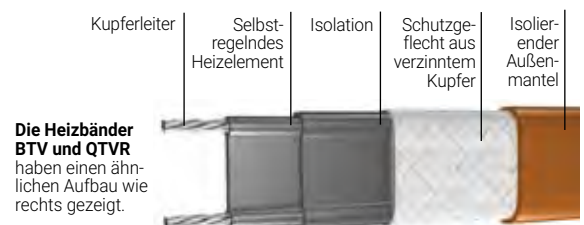
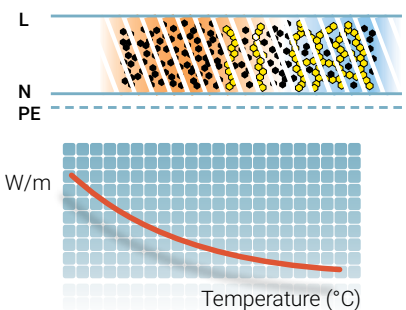
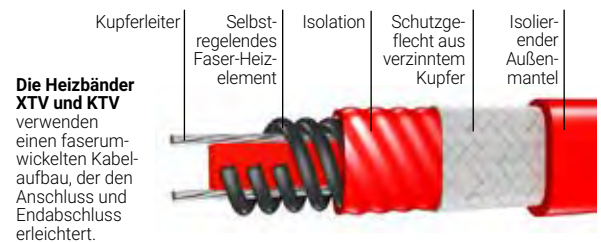
Selbstregelnde Heizbänder sind in der Anwendung die einfachste aller verfügbaren Technologien. Ihr Kern besteht aus einem Polymergefüge mit eingegossenen Kohlenstoffpartikeln, welches über zwei parallele Leiter extrudiert wird. Zwischen den Leitern entstehen durch diese Mischung Stromwege, deren Anzahl sich in Abhängigkeit von der Temperatur ändert.

## DIE FUNKTIONSWEISE

Bei einem Absinken der Umgebungstemperatur zieht sich der leitfähige Kern in mikroskopischem Maßstab zusammen, sodass sich die Anzahl der Stromwege durch den Kern erhöht. Dadurch sinkt der Widerstand, es kann Strom zwischen den beiden Leitern fließen und der Kern erwärmt sich.

Wenn die Temperatur steigt, kehrt sich dieser Prozess um. Die Anzahl der Strompfade im Kern verringert sich, sodass weniger Wärme entsteht.

Die Heizleistung sinkt also automatisch, je höher die Temperatur ist. Dadurch kann ein solches Heizband ohne Überhitzungsgefahr mehrmals gekreuzt oder übereinandergelegt werden.





## VORTEILE



### EINFACHE INSTALLATION

Selbstregelnde Heizbänder lassen sich vor Ort ablängen und an Armaturen, Flanschen und Instrumenten mehrmals übereinanderlegen, ohne dass Überhitzungsgefahr besteht.



### GLEICHMÄSSIGERE TEMPERATUREN

Da das Heizband seine Leistung automatisch der tatsächlichen Temperatur an der Rohrleitung anpasst, werden Schwankungen durch stehende Medien oder unterschiedliche Höhen ausgeglichen.

### VORHERSAGBARE MAXIMALTEMPERATUREN

Selbstregelnde Heizbänder von nVent RAYCHEM sind gemäß EN 60079-30-1 im Ex-bereich entsprechend ihrer Temperaturklassifizierung zugelassen. Es besteht daher kein Bedarf für zusätzliche Berechnungen oder Regelmechanismen hinsichtlich der Manteltemperatur.

Bei korrekter Auslegung kann selbst bei einem Ausfall der Regelungstechnik ausgeschlossen werden, dass das Prozessmedium eine bestimmte Temperatur übersteigt.



### EINSATZBEREICHE

Frostschutz, Temperaturhaltung, Viskositätssteuerung und Kondensationschutz an Rohrleitungen, Tanks und Behältern in der Verfahrenstechnik

Typische Industriezweige:

- Öl und Gas (Exploration, Produktion, Raffinerie, Distribution)
- Chemie und Petrochemie
- Pharmaindustrie/Medizintechnik
- Energiesektor (Bio-Diesel, Solar, Wasserkraft...)
- allgemeine Industrie

# Leistungsbegrenzende Heizbänder – Technologie

## SIE BRAUCHEN HÖHERE HEIZLEISTUNGEN ODER EINSATZTEMPERATUREN?

Leistungsbegrenzende Heizbänder (Typ VPL) können zum Frostschutz und zur Prozesstemperaturhaltung eingesetzt werden, wenn hohe Heizleistung und/oder hohe Einsatztemperaturen gefordert sind.

Mit Betriebsspannungen von bis zu 480 V ermöglichen sie:

---

**Halttemperaturen bis 235 °C (je nach Typ)**

---

**Einsatztemperaturen bis 260 °C**

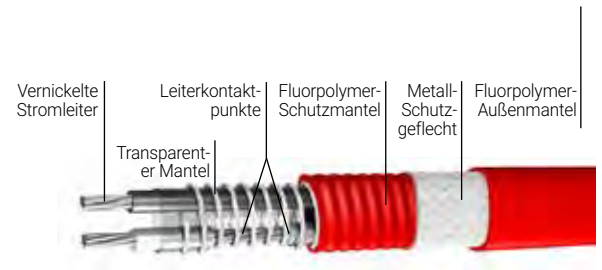
---

**Heizkreislängen bis 450 m**



### AUFBAU

Das Heizelement eines leistungsbegrenzenden Heizbands besteht aus einer gewendelten Widerstandslegierung, die um zwei parallele Leiter gewickelt ist. In festen Abständen wird die Isolierung abwechselnd von jeweils einem der Stromleiter entfernt. Der Abstand zwischen den Leiterkontaktpunkten bestimmt die Länge der Heizzone.

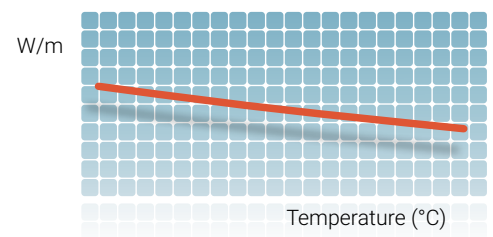
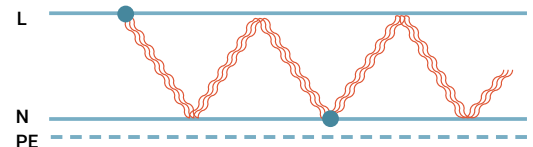


### DIE FUNKTIONSWEISE

Durch den positiven Temperaturkoeffizienten (PTC) der Heizwendel passt sich die Heizleistung der Temperatur des zu beheizenden Systems an.

Bei sinkender Umgebungstemperatur sinkt der Widerstand der Heizwendel, sodass die Heizleistung steigt. Bei steigenden Temperaturen ergibt sich umgekehrt eine Begrenzung der Heizleistung.

Dank dieses Effekts darf sich ein leistungsbegrenzendes Heizband einmal überlappen oder kreuzen, da die Leistung des Heizelements an den Überlagerungspunkten automatisch reduziert wird.



## VORTEILE



### **WENIGER HEIZBAND ERFORDERLICH**

Leistungsbegrenzende Heizbänder liefern auch bei höheren Temperaturen noch eine hohe Heizleistung. Dadurch lässt sich je nach Anwendung die gewünschte Temperatur mit kürzeren Heizbandlängen erreichen.

### **GERINGERER EINSCHALTSTROM**

Durch die relativ flache Leistungs-Temperatur-Kennlinie ist ein geringerer Einschaltstrom sichergestellt..

### **LÄNGERE HEIZKREISE**

Bei höheren Betriebsspannungen steigt die maximale Heizkreislänge. Dadurch sind weniger separate Heizkreise und somit auch weniger Anschlusskästen, Zuleitungen und andere Komponenten erforderlich.



### **EINFACHE INSTALLATION**

Leistungsbegrenzende Heizbänder lassen sich vor Ort entsprechend der zu beheizenden Strecken ablängen und an Armaturen, Flanschen und Instrumenten einmal übereinanderlegen, ohne dass Überhitzungsgefahr besteht.



### **BEGRENZTE MAXIMALTEMPERATUREN**

Dank ihres leistungsbegrenzenden Funktionsprinzips lässt sich bei nVent RAYCHEM VPL-Heizbändern die Temperaturklassifizierung nach den Regeln der stabilisierten Bauart gemäß EN 60079-30-2 ermitteln.



### **EINSATZBEREICHE**

Anwendungen mit hohen Haltetemperaturen oder Dauereinsatztemperaturen in der gesamten Industrie

# Konstantleistungskabeltechnologie

## SIE BRAUCHEN HÖHERE HEIZLEISTUNGEN ODER EINSATZTEMPERATUREN?

Parallel-Heizkabel mit konstanter Heizleistung sind ein hochwertiges Allround-Produkt, das sich für sehr vielfältige Aufgabenstellungen eignet.

Mit Betriebsspannungen von bis zu 415 V ermöglichen sie:

**Halttemperaturen bis 230 °C (je nach Typ)**

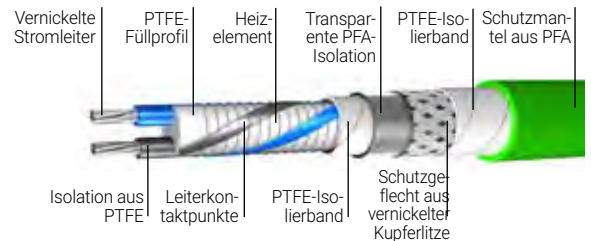
**Einsatztemperaturen bis 260 °C**

**Heizkreislängen bis 330 m**



### AUFBAU

Bei einem Konstantleistungs-Heizkabel ist ein Ni-Chrom-Heizelement um zwei parallele Leiter gewickelt. In festen Abständen wird die Isolierung abwechselnd von jeweils einem der Stromleiter entfernt. Der Abstand zwischen den Leiterkontaktpunkten bestimmt die Länge der Heizzone.

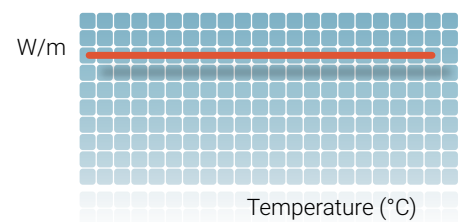
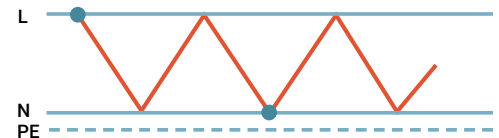


### DIE FUNKTIONSWEISE

Durch den beschriebenen Aufbau mit Heizzonen wird entlang des gesamten Kabels eine konstante Heizleistung erzeugt, die sich mit der Umgebungstemperatur nicht ändert.

Indem der Heizelement-Widerstand und die Länge der Heizzonen variiert werden, lassen sich Heizkabel mit unterschiedlichen Standard-Heizleistungen fertigen.

Aufgrund der konstanten Wärmeabgabe dürfen Konstantleistungs-Heizkabel nicht gekreuzt oder überlappt werden, da sonst eine Überhitzungsgefahr besteht.



## VORTEILE

---



### EINFACHE INSTALLATION

Durch ihr rundes Profil lassen sich Konstantleistungs-Heizkabel von nVent RAYCHEM sehr flexibel installieren, sodass an Armaturen, Flanschen usw. ein Kreuzen oder Überlappen vermieden werden kann.



### WIRTSCHAFTLICHE LÖSUNG

Die Kabel eignen sich für höhere Einsatztemperaturen, bieten dabei aber weiterhin alle Vorteile vor Ort ablängbarer Heizbänder.



### WENIGER HEIZKREISE ERFORDERLICH

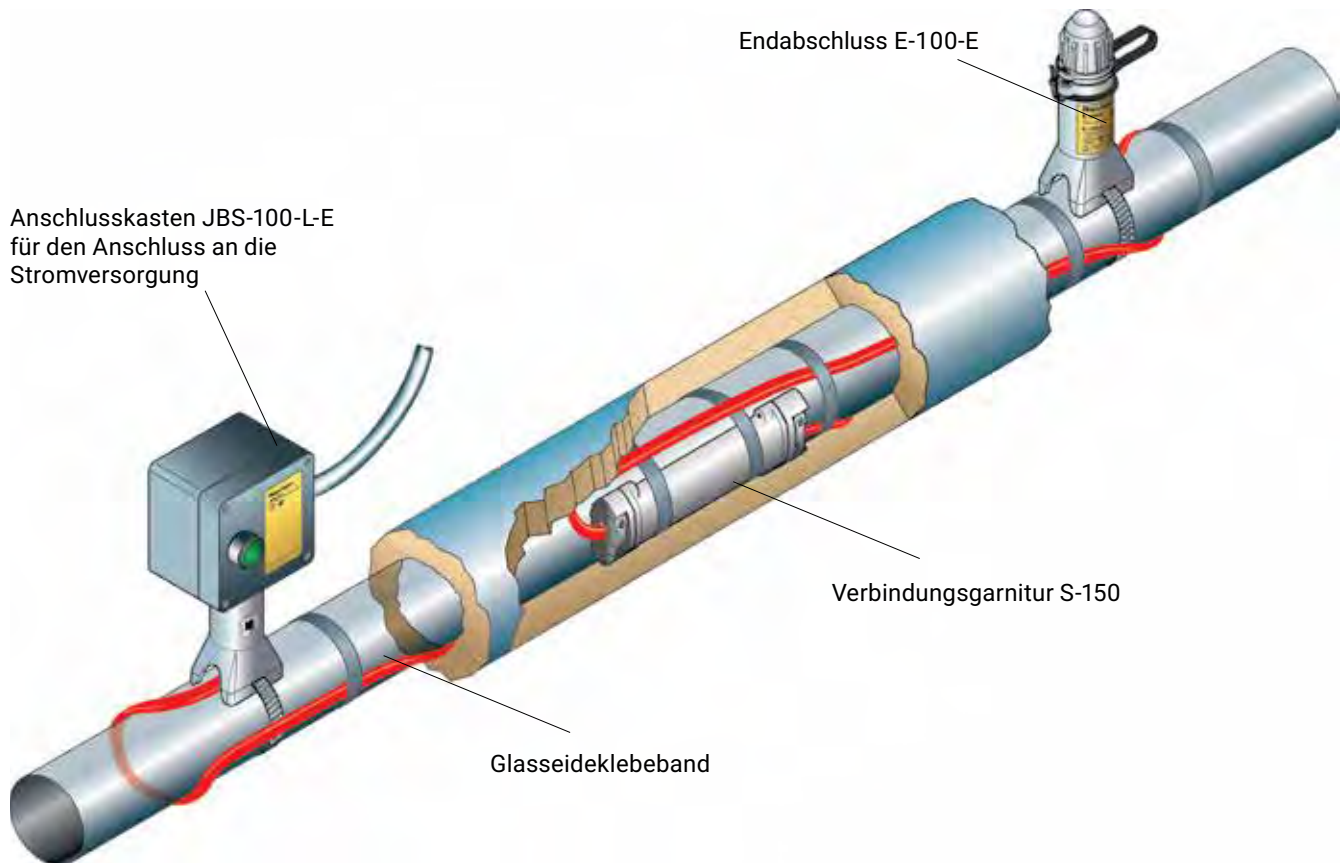
Aufgrund des niedrigeren Einschaltstroms lässt sich die Anzahl der Heizkreise oder die Dimensionierung der Leitungsschutzschalter gegenüber selbstregelnden und leistungsbegrenzenden Heizbändern reduzieren.



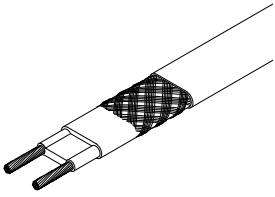
### EINSATZBEREICHE

Einfache Rohrleitungssysteme und Apparate, an denen die Installation eines Regelungssystems für die Heizkabel unproblematisch ist

## Typische Konfiguration Für selbstregelnde oder leistungsbegrenzende Beheizungssysteme von NVENT RAYCHEM



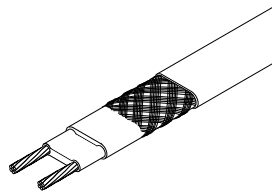
### BTV



Selbstregelnde Heizbänder der Reihe nVent RAYCHEM BTV werden in erster Linie zum Frostschutz an Rohrleitungen und Behältern eingesetzt, eignen sich jedoch auch zur Prozesstemperaturhaltung bis 65 °C. Sie sind in zwei unterschiedlichen Außenmantel-Werkstoffen erhältlich: Die Polyolefin-Variante (-CR) ist für Bereiche geeignet, in denen das Kabel nur mit schwachen anorganischen Lösungen in Kontakt kommt. Die Fluorpolymer-Ausführung (-CT) zeichnet sich durch allgemein hohe Beständigkeit gegenüber Chemikalien aus.

Die Produkte sind für den Einsatz in explosionsgefährdeten Bereichen der Zonen 1, 2 (Gas), 21 und 22 (Staub) zugelassen und verfügen unabhängig von den Betriebsbedingungen über die Temperaturklasse T6 gemäß EN 60079-30-1.

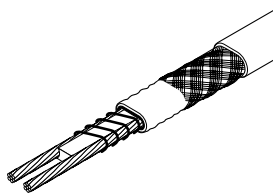
### QTVR



Die selbstregelnden Heizbänder der Reihe nVent RAYCHEM QTVR werden zum Frostschutz an Rohrleitungen und Behältern eingesetzt, wenn die Heizleistung der BTV-Heizbänder nicht ausreicht. Zudem eignen sie sich zur Prozesstemperaturhaltung bis 110 °C. Sämtliche Heizbänder dieser Reihe verfügen über einen Fluorpolymer-Außenmantel mit hoher Beständigkeit gegenüber Chemikalien.

Die Produkte sind für den Einsatz in explosionsgefährdeten Bereichen der Zonen 1, 2 (Gas), 21 und 22 (Staub) zugelassen und verfügen unabhängig von den Betriebsbedingungen über die Temperaturklasse T4 gemäß EN 60079-30-1.

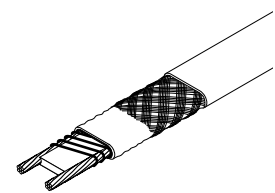
### XTV



Für den Frostschutz an Rohrleitungen und Behältern mit Dampfspülung werden die selbstregelnden Heizbänder der Reihe nVent RAYCHEM XTV eingesetzt. Zudem eignen sie sich zur Prozesstemperaturhaltung bis 121 °C. Sämtliche Heizbänder dieser Reihe verfügen über einen Fluorpolymer-Außenmantel mit hoher Beständigkeit gegenüber Chemikalien.

Die Produkte sind für den Einsatz in explosionsgefährdeten Bereichen der Zonen 1, 2 (Gas), 21 und 22 (Staub) zugelassen und verfügen, ausgenommen das Modell 20XTV2-CT-T2, unabhängig von den Betriebsbedingungen über die Temperaturklasse T3 gemäß EN 60079-30-1.

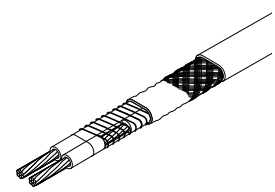
### KTV



Ebenfalls hauptsächlich zum Frostschutz an Rohrleitungen und Behältern mit Dampfspülung dienen die selbstregelnden Heizbänder der Reihe nVent RAYCHEM KTV. Zudem eignen sie sich zur Prozesstemperaturhaltung bis 150 °C. Sämtliche Heizbänder dieser Reihe verfügen über einen Fluorpolymer-Außenmantel mit hoher Beständigkeit gegenüber Chemikalien.

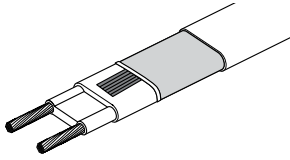
Die Produkte sind für den Einsatz in explosionsgefährdeten Bereichen der Zonen 1, 2 (Gas), 21 und 22 (Staub) zugelassen und verfügen unabhängig von den Betriebsbedingungen über die Temperaturklasse T2 gemäß EN 60079-30-1.

### VPL



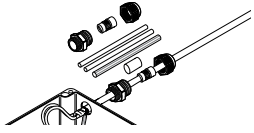
Die leistungsbegrenzenden Heizbänder der Reihe nVent RAYCHEM VPL werden primär zur Prozesstemperaturhaltung eingesetzt und bieten den Vorteil einer hohen Heizleistung auch bei hohen Temperaturen. Dadurch lässt sich je nach Anwendung die Anzahl der Heizkreise reduzieren. Sie eignen sich darüber hinaus für den Frostschutz an Rohrleitungen und Behältern mit Dampfspülung. Sämtliche Heizbänder dieser Reihe verfügen über einen Fluorpolymer-Außenmantel mit hoher Beständigkeit gegenüber Chemikalien. Die VPL-Heizbänder sind mit unterschiedlicher Betriebsspannung erhältlich: 110, 230 oder 480 V AC. Die 480-V-Version ermöglicht längere Heizkreise und trägt so zur Senkung der Installationskosten bei, da weniger Anschlusspunkte erforderlich sind.

Die Produkte sind für den Einsatz in explosionsgefährdeten Bereichen der Zonen 1, 2 (Gas), 21 und 22 (Staub) zugelassen. Anders als bei selbstregelnden Heizbändern hängt die Temperaturklasse bei diesen Heizbändern von den Auslegungsbedingungen ab und muss rechnerisch ermittelt werden. Je nach Anwendung kann auch ein Sicherheitstemperaturbegrenzer erforderlich sein.



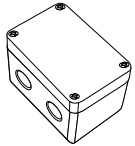
### BSA

Das selbstregelnde BSA-Heizband wird für Frostschutzanwendungen an industriellen, nicht dampfgespülten Rohrleitungen mit moderaten Prozesstemperaturen (bis 65 °C) eingesetzt. Es kann in Nicht-Ex-Bereichen ohne aggressive Umgebungsbedingungen verwendet werden. Die Folienumwicklungs-/Ableitdrahttechnologie bietet ein hochflexibles Kabel, das in komplexen oder kleinen Rohrnetzen problemlos zu handhaben ist.



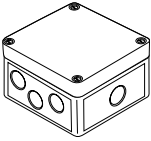
### C25-01

C25-01 Die Anschlussgarnitur C25-01 dient zum Anschluss von Heizbändern des Typs BSA und BTV-CR an Anschlusskästen in Nicht-Ex-Bereichen.



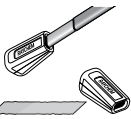
### JB-NH2

Der Anschlusskasten JB-NH2 ist für den Einsatz in Nicht-Ex-Bereichen mit verschiedenen Heizbandtypen mit M25-Anschlussgarnituren ausgelegt. Durch die beiden Einführungen können entweder ein Heizband und ein Spannungsversorgungskabel oder zwei Heizbänder angeschlossen werden.



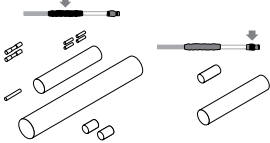
### JB-NH4

Der Anschlusskasten JB-NH4 ist für den Einsatz in Nicht-Ex-Bereichen mit verschiedenen Heizbandtypen mit M25-Anschlussgarnituren ausgelegt. Bis zu vier Heizbänder oder drei Heizbänder und ein Spannungsversorgungskabel können angeschlossen werden.



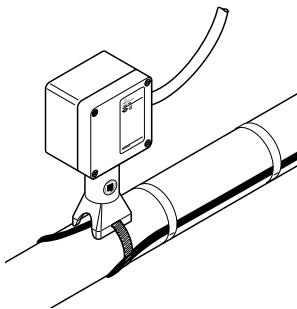
### E-02-AL

Die Endabschlussgarnitur E-02-AL in Kaltanschlusstechnik dient zum Endabschluss von BSA-Heizbändern in Nicht-Ex-Bereichen.



### CSE-05-DR

Die Garnitur CSE-05-DR für Nicht-Ex-Bereiche enthält Komponenten für den Anschluss einer Zuleitung oder die Verbindung zweier Heizbänder sowie einen Endabschluss für BSA-Heizbänder.



### JBS-100-E

Anschlusskasten für ein Heizband (Kaltanschlusstechnik). Eine Verschraubung für die Zuleitung wird mitgeliefert. Geeignet für alle selbstregelnden und leistungsbegrenzenden Industrie-Heizbänder von nVent RAYCHEM in Ex- und Nicht-Ex-Bereichen. 1 Befestigungsschelle muss separat bestellt werden.

Auch mit grüner Kontrollleuchte lieferbar, Bestellbezeichnung: nVent RAYCHEM JBS-100-L-E

### JBS-100-EP

Anschlusskasten für ein Heizband (Kaltanschlusstechnik). Mit Erdungsplatte und -bolzen für armierte Kabel. Geeignet für alle selbstregelnden und leistungsbegrenzenden Industrie-Heizbänder von nVent RAYCHEM in Ex- und Nicht-Ex-Bereichen. 1 Befestigungsschelle und 1 Metallverschraubung für die Zuleitung müssen separat bestellt werden.

Auch mit grüner Kontrollleuchte lieferbar, Bestellbezeichnung: nVent RAYCHEM JBS-100-L-EP

### JBM-100-E

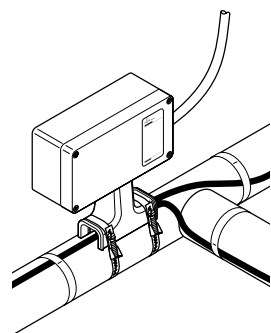
Anschlusskasten für drei Heizbänder (Kaltanschlusstechnik). Auch für Verbindungen zwischen Heizbändern und für Abzweige. Eine Verschraubung für die Zuleitung wird mitgeliefert. Geeignet für alle selbstregelnden und leistungsbegrenzenden Industrie-Heizbänder von nVent RAYCHEM in Ex- und Nicht-Ex-Bereichen. 2 Befestigungsschellen müssen separat bestellt werden.

Auch mit grüner Kontrollleuchte lieferbar, Bestellbezeichnung: nVent RAYCHEM JBM-100-L-E.

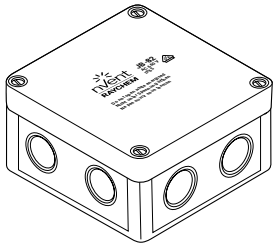
### JBM-100-EP

Anschlusskasten für drei Heizbänder (Kaltanschlusstechnik). Mit Erdungsplatte und -schraube für armierte Kabel. Auch für Verbindungen zwischen Heizbändern und für Abzweige. Geeignet für alle selbstregelnden und leistungsbegrenzenden Industrie-Heizbänder von nVent RAYCHEM in Ex- und Nicht-Ex-Bereichen. 2 Befestigungsschellen und 1 Metallverschraubung für die Zuleitung müssen separat bestellt werden.

Auch mit grüner Kontrollleuchte lieferbar, Bestellbezeichnung: nVent RAYCHEM JBM-100-L-EP

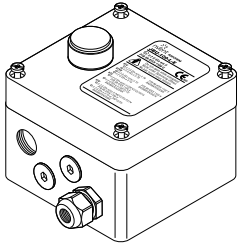






### JB-82

Flachprofil-Endabschluss in Kaltanschlusstechnik. Für Ex- und Nicht-Ex-Bereiche. Nicht geeignet für VPL-Heizbänder.



### JBU-100-E

Anschlusskasten mit 4 Gewindebohrungen M25, Blindstopfen und einer Kunststoff-Kabelverschraubung für die Zuleitung. Geeignet für alle selbstregelnden und leistungsbegrenzenden Industrie-Heizbänder von nVent RAYCHEM in Ex- und Nicht-Ex-Bereichen. M25-Anschlussgarnituren, Isolierungseinführungen und Befestigungswinkel müssen gesondert bestellt werden.

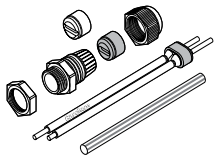
Auch mit grüner Kontrollleuchte lieferbar, Bestellbezeichnung: nVent RAYCHEM JBU-100-L-E (abgebildet)

### JBU-100-EP

Anschlusskasten mit 4 Gewindebohrungen M25, Erdungsplatte und externer Erdungsschraube. Ausgelegt für den Einsatz mit armierten Kabeln. Geeignet für alle selbstregelnden und leistungsbegrenzenden Industrie-Heizbänder von nVent RAYCHEM in Ex- und Nicht-Ex-Bereichen.

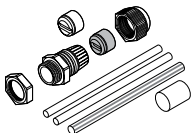
Metallverschraubung für die Zuleitung, M25-Anschlussgarnituren, Isolierungseinführungen und Befestigungswinkel müssen gesondert bestellt werden.

Auch mit grüner Kontrollleuchte lieferbar, Bestellbezeichnung: nVent RAYCHEM JBU-100-L-EP (abgebildet)



### C25-100

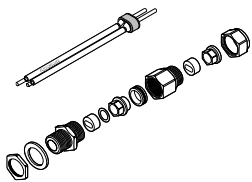
Diese Anschlussgarnitur mit Kaltanschlusstechnik ermöglicht den Anschluss aller selbstregelnden und leistungsbegrenzenden nVent RAYCHEM Industrie-Heizbänder an einen der Anwendung entsprechenden Anschlusskasten. Geeignet für Ex- und Nicht-Ex-Bereiche.



### C25-21

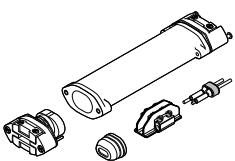
Diese Anschlussgarnitur mit Warmschrumpftechnik ermöglicht den Anschluss aller selbstregelnden und leistungsbegrenzenden nVent RAYCHEM Industrie-Heizbänder an einen der Anwendung entsprechenden Anschlusskasten. Geeignet für Ex- und Nicht-Ex-Bereiche.

Einzelheiten auf Seite 148.



### C25-100-METAL AND C3/4-100-METAL

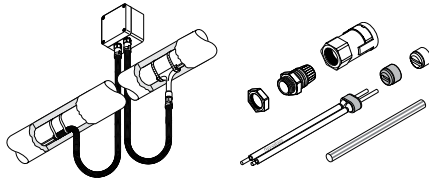
Diese Anschlussgarnituren mit Kaltanschlusstechnik ermöglichen den Anschluss aller selbstregelnden und leistungsbegrenzenden nVent RAYCHEM Industrie-Heizbänder an einen der Anwendung entsprechenden Anschlusskasten mit Erdungsplatte. Sie sind aus Messing gefertigt, jedoch auch vernickelt lieferbar (nähere Informationen auf Anfrage bei nVent).



### C-150-E

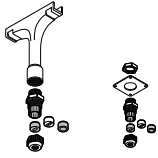
Flachprofil-Anschlussgarnitur für ein Heizband (Kaltanschlusstechnik), geeignet für Ex- und Nicht-Ex-Bereiche. Maximale Last 25 A, passend für nicht armierte Kupfer-Zuleitungen bis 2,5 mm<sup>2</sup> (mehrdrähtig). Die Garnitur nVent RAYCHEM C-150-E eignet sich:

- wenn der Anschluss mit einem Anschlusskasten schwierig ist, z. B. aus Platzgründen, auf Instrumentenleitungen oder Ladearmen
- wo eine Installation unter der Wärmedämmung vorgezogen wird oder als kostengünstige Alternative zum JBS-100-E für kurze Heizkreise
- nicht für VPL-Heizbänder!



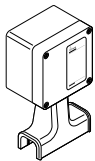
### CCON2X-C... UND ZUBEHÖR

Schutzschlauch-System zum mechanischen Schutz von selbstregelnden und leistungsbegrenzenden Heizbändern, wenn der Anschlusskasten nicht direkt an der Rohrleitung montiert wird. Das Schutzschlauch-System ist für Ex-Bereiche geeignet und bietet zusätzlichen mechanischen Schutz des Heizbands zwischen Anschlusskasten und Isolierungseinführung. Lieferbar in verschiedenen Werkstoffen für unterschiedliche Temperaturbereiche. Komplettes Zubehörprogramm für unterschiedliche Anschlussmethoden.



### IEK-25-PIPE/IEK-25-04

Isolierungseinführung für Rohrleitungen, Tanks und Behälter für Heizkabel und Anschlusskabel mit einem Außendurchmesser von 8 bis 17 mm. Variante nVent RAYCHEM IEK-25-PIPE mit temperaturbeständigem Haltefuß zur Montage auf der Rohrleitung, Variante nVent RAYCHEM IEK-25-04 zur Befestigung auf der Verkleidung.

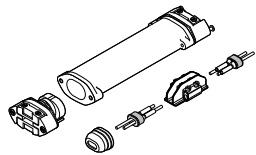


### T-100

Abzweig-/Verbindungsgarnitur für Crimpverbindungen (Kaltanschlusstechnik) zum Einsatz über der Dämmung. Geeignet für Ex- und Nicht-Ex-Bereiche. 2 Befestigungsschellen müssen separat bestellt werden.

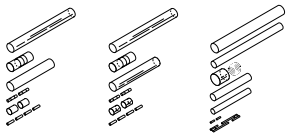
Crimpzange erforderlich, Bestellbezeichnung: nVent RAYCHEM **T-100-CT**

Geeignet für alle selbstregelnden und leistungsbegrenzenden Industrie-Heizbänder von nVent RAYCHEM.



### S-150

Flachprofil-Verbindungsgarnitur für Schraubverbindungen (Kaltanschlusstechnik) zum Einsatz unter der Dämmung. Für Ex- und Nicht-Ex-Bereiche. Nicht geeignet für VPL-Heizbänder



### S-19/S-21/S-69

Warmschrumpf-Verbindungsgarnituren zum Einsatz unter der Dämmung. Geeignet für Ex- und Nicht-Ex-Bereiche. Die Garnitur nVent RAYCHEM S-19 ist für den Einsatz mit Heizbändern des Typs BTV vorgesehen, die Garnitur nVent RAYCHEM S-21 für den Heizbandtyp QTVR und die Garnitur nVent RAYCHEM S-69 für die Heizbandtypen XTV und KTV.



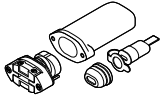
### E-100-E

Mechanischer Endabschluss in Kaltanschlusstechnik. Geeignet für Ex- und Nicht-Ex-Bereiche. Über der Dämmung installiert und daher leicht zu Testzwecken zugänglich. 1 Befestigungsschelle muss separat bestellt werden. Geeignet für alle selbstregelnden und leistungsbegrenzenden Industrie-Heizbänder von nVent RAYCHEM.



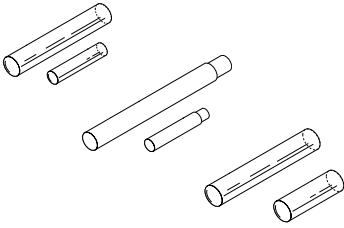
### E-100-L-E

Mechanischer Endabschluss in Kaltanschlusstechnik. Geeignet für Ex- und Nicht-Ex-Bereiche. Über der Dämmung installiert und daher leicht zu Testzwecken zugänglich. 1 Befestigungsschelle muss separat bestellt werden. Geeignet für alle selbstregelnden und leistungsbegrenzenden Industrie-Heizbänder von nVent RAYCHEM.



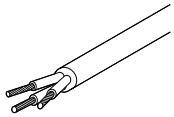
### E-150

Flachprofil-Endabschluss in Kaltanschlusstechnik. Für Ex- und Nicht-Ex-Bereiche. Nicht geeignet für VPL-Heizbänder.



### E-06/ E-19/ E-50

Warm Schrumpf-Endabschlussgarnituren zum Einsatz unter der Dämmung. Geeignet für Ex- und Nicht-Ex-Bereiche. Die Garnitur nVent RAYCHEM E-06 ist für den Einsatz mit Heizbändern des Typs BTV und QTVR vorgesehen, die Garnitur nVent RAYCHEM E-19 für die Heizbandtypen XTV und KTV, die Garnitur nVent RAYCHEM E-50 für den Typ VPL.



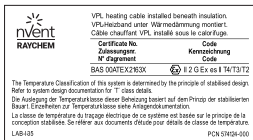
### C-150-PC

3-Ader-Kaltleitung für Anschluss an nVent RAYCHEM C-150-E, 3 x 2,5 mm<sup>2</sup>, silikonisoliert, Einsatztemperaturbereich: -40 °C bis +180 °C, kurzzeitig: 215 °C.



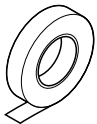
### LAB-I-01

Selbstklebendes Warnhinweisschild zur fachgerechten Kennzeichnung elektrischer Begleitheizungssysteme. Ein Aufkleber alle 5 m auf beheizten Rohrleitungen. Auch in anderen Sprachen lieferbar.



### LAB-I-35

Selbstklebendes Warnhinweisschild bei Auslegung nach stabilisierter Bauart (für Typ VPL). Englisch, Französisch, Deutsch.



### GT-66 AND GS-54

nVent RAYCHEM GT-66: Glasseideklebeband für die Befestigung polymerisolierter Heizkabel auf Rohrleitungen. Nicht geeignet für Rohrleitungen aus rostfreiem Stahl. 20 m/Rolle, Breite: 12 mm

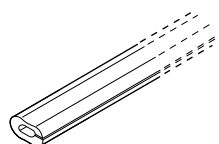
nVent RAYCHEM GT-54: Glasseideklebeband für die Befestigung polymerisolierter Heizkabel auf Rohrleitungen aus rostfreiem Stahl. Geringer Halogengehalt, 16 m/Rolle, Breite: 12 mm



### ATE-180

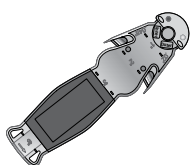
Aluminiumklebeband mit geringem Halogengehalt für die Befestigung von polymerisierten Heizkabeln auf Behältern und Rohrleitungen. Min. empfohlene Montagetemperatur: 0 °C.

55 m/Rolle, Breite: 63,5 mm



### G-02

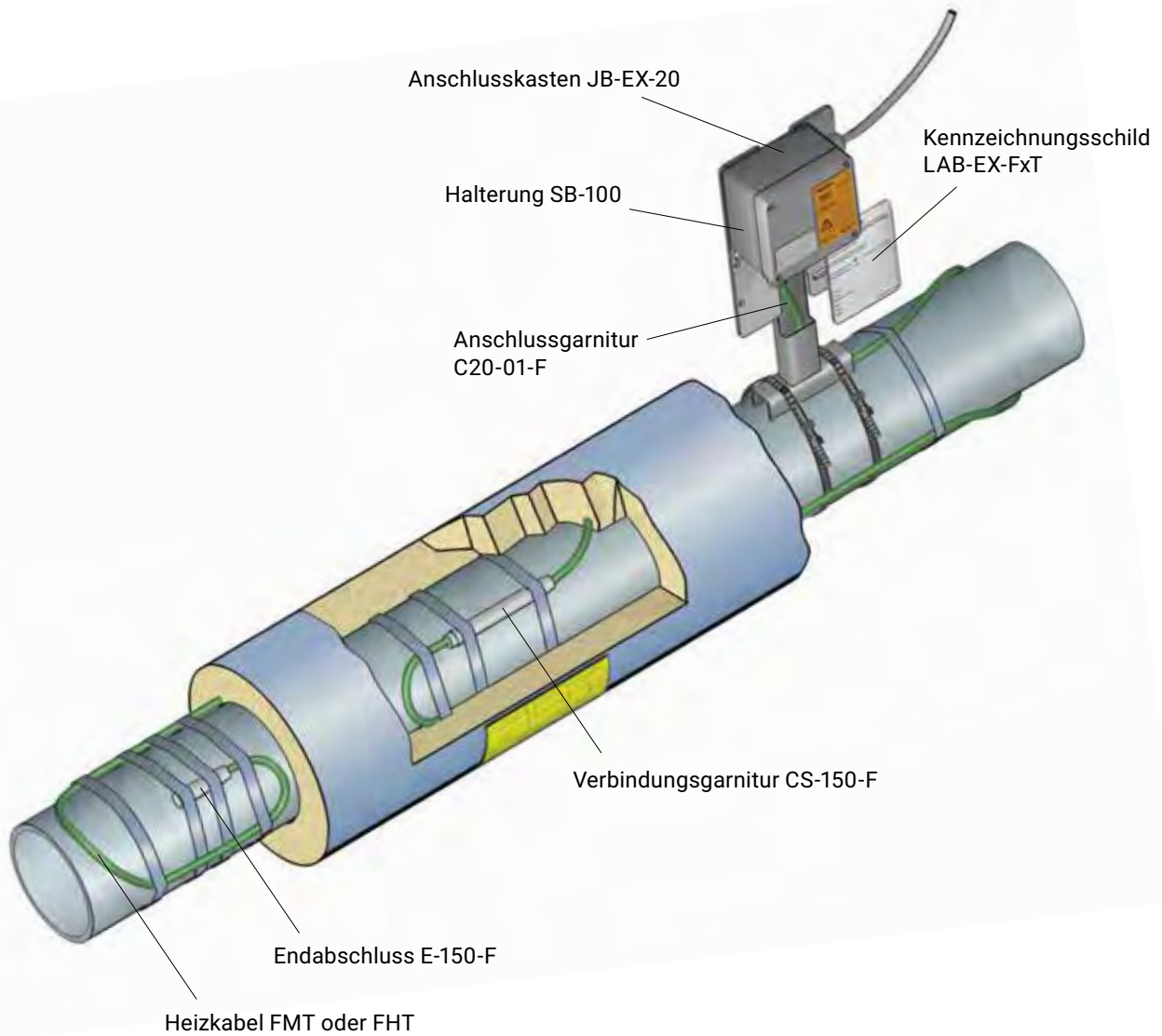
Schutzprofil aus Silikongummi für den mechanischen Schutz der Heizbänder an Kanten, Flanschen, Isolierungsverkleidungen und Endplatten. Wird vor Ort zugeschnitten. Länge 1 m. Temperaturbeständig bis 215 °C.

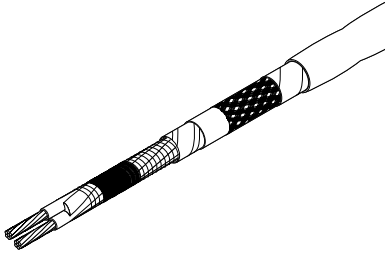


### STRIPPING-TOOL-SR-CABLE

Abisolierwerkzeug für die Verwendung mit den selbstregelnden Heizbandtypen nVent RAYCHEM BTV, QTVR, XTV und KTV.

## Typische Konfiguration für NVENT RAYCHEM Parallel-Heizkabel mit konstanter Heizleistung

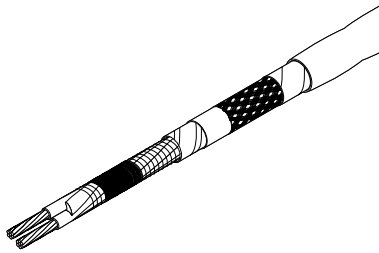




### FMT

Parallel-Heizkabel der Reihe nVent RAYCHEM FMT werden zum Frostschutz an Rohrleitungen und Behältern mit Dampfspülung eingesetzt, eignen sich jedoch auch zur Prozesstemperaturhaltung bis 150 °C. Im ausgeschalteten Zustand widerstehen sie Temperaturen bis zu 200 °C. Sämtliche Heizbänder dieser Reihe verfügen über einen Fluorpolymer-Außenmantel mit hoher Beständigkeit gegenüber Chemikalien.

Die Produkte sind für den Einsatz in explosionsgefährdeten Bereichen der Zonen 1, 2 (Gas), 21 und 22 (Staub) zugelassen. Anders als bei selbstregelnden Heizbändern hängt die Temperaturklasse bei diesen Heizbändern von den Auslegungsbedingungen ab und muss rechnerisch ermittelt werden. Je nach Anwendung kann auch ein Sicherheitstemperaturbegrenzer erforderlich sein.



### FHT

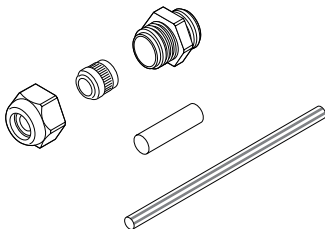
Parallel-Heizkabel der Reihe nVent RAYCHEM FHT werden zum Frostschutz an Rohrleitungen und Behältern mit Dampfspülung eingesetzt, eignen sich jedoch auch zur Prozesstemperaturhaltung bis 230 °C. Im ausgeschalteten Zustand widerstehen sie Temperaturen bis zu 260 °C. Sämtliche Heizbänder dieser Reihe verfügen über einen Fluorpolymer-Außenmantel mit hoher Beständigkeit gegenüber Chemikalien.

Die FHT-Heizbänder sind mit 230 oder 400 V AC Betriebsspannung erhältlich. Die 400-V-Version ermöglicht längere Heizkreise und trägt so zur Senkung der Installationskosten bei, da weniger Anschlusspunkte erforderlich sind.

Die Produkte sind für den Einsatz in explosionsgefährdeten Bereichen der Zonen 1, 2 (Gas), 21 und 22 (Staub) zugelassen. Anders als bei selbstregelnden Heizbändern hängt die Temperaturklasse bei diesen Heizbändern von den Auslegungsbedingungen ab und muss rechnerisch ermittelt werden. Je nach Anwendung kann auch ein Sicherheitstemperaturbegrenzer erforderlich sein.

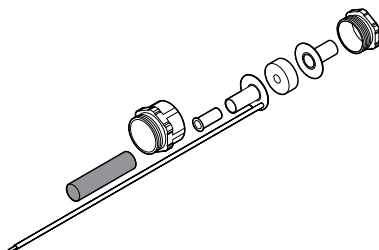
Nähere Einzelheiten entnehmen Sie bitte dem Datenblatt auf Seite 97.

## KOMPONENTEN UND ZUBEHÖR



### C20-01-F

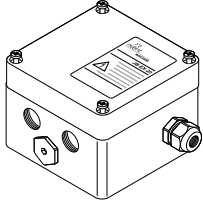
Anschlussgarnitur in Warmschrumpftechnik zum Anschluss der Heizkabel FMT und FHT an einen der Anwendung entsprechenden Anschlusskasten. Mit M20-Kunststoffverschraubung. Zugelassen für Ex-Bereiche.



### C20-02-F

Anschlussgarnitur in Warmschrumpftechnik zum Anschluss der Heizkabel FMT und FHT an einen der Anwendung entsprechenden Anschlusskasten mit Erdungsplatte.

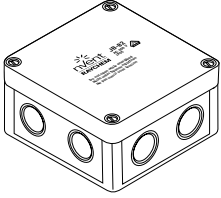
Mit M20-Metallverschraubung. Crimpzange nVent RAYCHEM C20-02-CT erforderlich. Nur für Nicht-Ex-Bereiche geeignet.



### JB-EX-20

Anschlusskasten für Ex-Bereiche, 3 x M20- und 1 x M25-Bohrungen. Verschraubung für Zuleitung mitgeliefert. Zur Verwendung mit Verbindungsgarnitur C20-01-F.

Auch Lieferbar mit Erdungsplatte und -schraube für armierte Kabel, Bestellbezeichnung: JB-EX-20-EP (nicht abgebildet).



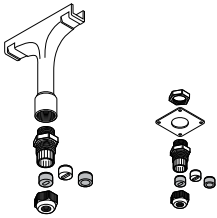
### JB-82

Polycarbonat-Anschlusskasten in Standardausführung für den Nicht-Ex-Bereich. Bis zu vier Heizleitungen oder drei Heizleitungen und die entsprechende Zuleitung können durch die vier Kabelverschraubungen in den Kasten geführt und über Reihenklemmen verbunden werden.



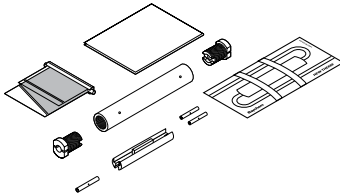
### HWA-PLUG-M20

M20-Blindstopfen, EXe, aus Polyamid; Ersatzteil für verschiedene EXe-Anschlusskästen



### IEK-25-PIPE/IEK-25-04

Isolierungseinführung für Rohrleitungen, Tanks und Behälter für Heizkabel und Anschlusskabel mit einem Außendurchmesser von 8 bis 17 mm. Variante IEK-25-PIPE mit temperaturbeständigem Haltefuß zur Montage auf der Rohrleitung, Variante IEK-25-04 zur Befestigung auf der Verkleidung.

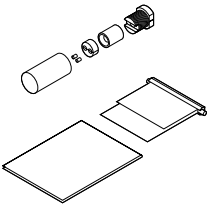


### CS-150-F

Verbindungsgarnitur für Heizkabel der Typen FMT und FHT, Kaltanschlusstechnik, zur Installation unter der Dämmung. Maximale Dauereinsatztemperatur 180 °C. Elektrische Isolierung und mechanische Abdichtung durch ein mit Silikon vergossenes PTFE-Gehäuse. Zugelassen für Ex-Bereiche.

### E-50-F

Endabschluss für Heizkabel der Typen FMT und FHT, Warmschrumpftechnik, zur Installation unter der Dämmung. Elektrische Isolierung und mechanische Abdichtung durch Hochtemperatur-Schrumpfschläuche. Zugelassen für Ex-Bereiche. (nicht abgebildet)



### E-150-F

Endabschluss für Heizkabel der Typen FMT und FHT, Kaltanschlusstechnik, zur Installation unter der Dämmung. Maximale Dauereinsatztemperatur 180 °C. Elektrische Isolierung und mechanische Abdichtung durch ein mit Silikon vergossenes PTFE-Gehäuse. Zugelassen für Ex-Bereiche.

### C20-02-CT

Crimpzange für die elektrische Verbindung des Schutzgeflechts bei Heizkabeln der Typen FMT und FHT. Nur bei Verbindungsgarnitur C20-02-F erforderlich.

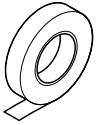


### LAB-I-01

Selbstklebendes Warnhinweisschild zur fachgerechten Kennzeichnung elektrischer Begleitheizungssysteme. Ein Aufkleber alle 5 m auf beheizten Rohrleitungen. Auch in anderen Sprachen lieferbar.

### LAB-EX-FXT

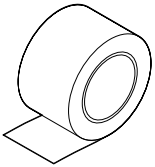
Kennzeichnungsschild für den Einsatz in Ex-Bereichen.



### GT-66 + GS-54

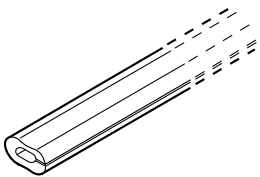
GT-66: Glasseideklebeband für die Befestigung polymerisolierter Heizkabel auf Rohrleitungen. Nicht geeignet für Rohrleitungen aus rostfreiem Stahl. 20 m/Rolle, Breite: 12 mm

GS-54: Glasseideklebeband für die Befestigung polymerisolierter Heizkabel auf Rohrleitungen aus rostfreiem Stahl. Geringer Halogengehalt, 16 m/Rolle, Breite: 12 mm.



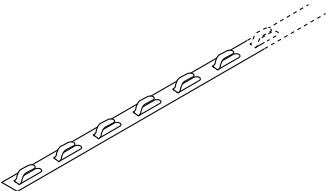
### ATE-180

Aluminiumklebeband mit geringem Halogengehalt für die Befestigung von polymerisierten Heizkabeln auf Behältern und Rohrleitungen. Min. empfohlene Montagetemperatur: 0 °C, 55 m/Rolle, Breite: 63,5 mm



### G-02

Schutzprofil aus Silikongummi für den mechanischen Schutz der Heizbänder an Kanten, Flanschen, Isolierungsverkleidungen und Endplatten. Wird vor Ort zugeschnitten. Länge 1 m. Temperaturbeständig bis 215 °C.



### HARD-SPACER-

Abstands- und Befestigungsband aus rostfreiem Stahl zur präzisen Ausrichtung und Befestigung von Heizleitungen an größeren Rohrleitungen und Behältern. Stanzabstand: 25 mm, Länge: 25 m.

# POLYMERISOLIERTE (PI) SERIELLE BEHEIZUNGSSYSTEME\*



## Innovation

Auf die Einführung unseres ersten Hochleistungs-Heizkabels der nVent RAYCHEM XPI-Serie in Zusammenarbeit mit sind weitere Produktinnovationen gefolgt. Dadurch sind diese polymerisierten Beheizungssysteme noch einfacher, vielseitiger und wirtschaftlicher geworden – ein großer Vorteil für unsere Kunden

Die Einführung der XPI-Heizkabel bedeutete für unsere Anwender eine neue, hochwertige Festwiderstands-Beheizungslösung für höhere Temperaturen und Heizleistungen als zuvor.

Durch ein komplettes Komponenten- und Zubehörprogramm ergaben sich zusätzliche Vorteile durch einfachere Montage und flexible Instandhaltung.

Mit der folgenden Weiterentwicklung der XPI-Heizkabel wurde der Aufbau noch robuster gestaltet, während gleichzeitig die Konfektionierung leichter wurde. Hinzu kamen neue Optionen für Anwendungen, die eine besonders hohe Schlagzähigkeit erfordern. Heute erfüllt unser XPI die höchsten Standards für polymerisierte Festwiderstands-Heizkabel.

### 2003

Gemeinsame Entwicklung des **XPI-Heizkabels** mit **RAYCHEM**



### 2014

**HEW-THERM** Produkte nun unter der Marke **RAYCHEM**



### 2006

Verbesserter Aufbau beim Typ **XPI**, Entwicklung der Typen **XPI-NH** und **XPI-S**



### 2017

Entwicklung des Heizkabels **nVent RAYCHEM XPI-F**



### 2011

**IECEX-Zulassung** der gesamten Reihe



\*Eher unter der Marke HEW-THERM





Temperaturhaltung von Flüssigkeitsbehältern mit nVent RAYCHEM XPI-Heizkabeln



Komplette und vollständig zertifizierte Begleitheizungslösung mit einfach zu installierendem Anschlusssystem für lange Transportleitungen

# Polymerisolierte (PI) Festwiderstandskabeltechnologie \*

## EINLEITUNG

Die bewährten, zuverlässigen polymerisolierten (PI) Heizkabel von nVent RAYCHEM sind die ideale Lösung, wenn die Heizkreislänge die Möglichkeiten herkömmlicher Parallel-Heizkabel übersteigt und die Anzahl der Stromversorgungspunkte begrenzt ist.

Mit Betriebsspannungen von bis zu 750 V ermöglichen sie

**Halttemperaturen bis 200 °C**

**Kurzzeit-Einsatztemperaturen bis 100 °C (XPI-F) oder 300 °C (XPI und XPI-S)**

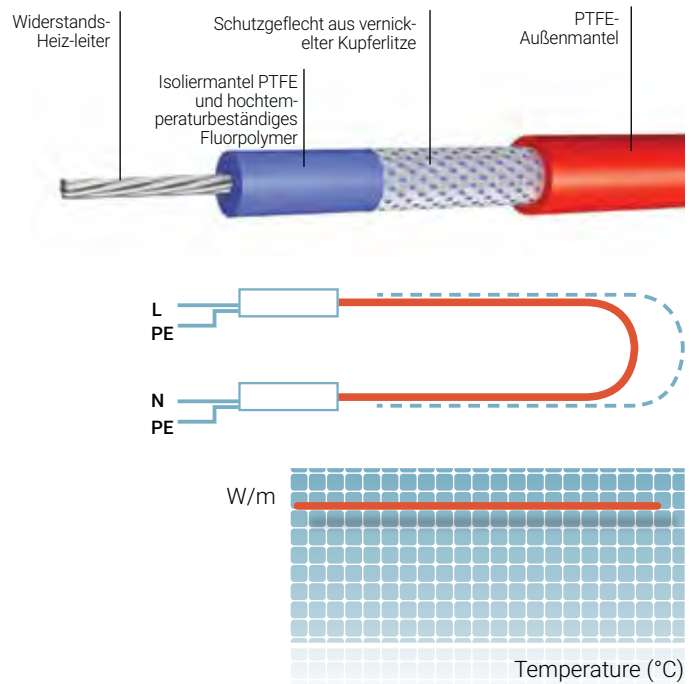
**Heizkreislängen von wenigen Metern bis ca. 5 km**

**Zugelassen gemäß internationalen Normen (Details siehe jeweiliges Datenblatt)**

## AUFBAU

### XPI und XPI-S :

Der verseilte Hochtemperatur-Heizleiter ist vernickelt, um auch unter hohen Temperaturen und korrosiven Umgebungsbedingungen eine lange Lebensdauer des Heizkabels sicherzustellen. Die elektrische Isolation erfolgt über einen innovativen Sandwich-Aufbau aus speziellen Hochtemperatur-Fluorpolymeren. Ein vernickeltes Kupfer-Schutzgeflecht bietet zusätzlichen mechanischen Schutz sowie einen niederohmigen Erdfeld. Der PTFE-Außenmantel schließlich gewährleistet optimale Beständigkeit gegenüber Chemikalien und höchste Temperaturbeständigkeit.



### XPI-F :

XPI-F ist die Niedrigtemperaturvariante der Produktreihe, ausgelegt für den Frostschutz und die Temperaturhaltung in niedrigeren Temperaturbereichen.

Der Innenmantel bietet die Vorteile von PTFE im Sandwich-Aufbau und Polymerisolation für den Einsatz bei geringen Umgebungstemperaturen. Der Außenmantel besteht gemäß den Anforderungen in diesem Temperaturbereich aus einem Niedrigtemperatur-Hybridpolymer und einem verzinnnten Schutzgeflecht.

Daraus ergibt sich eine robuste Alternative für Anwendungen im Frostschutz und bei der Temperaturhaltung in niedrigeren Temperaturbereichen in weniger anspruchsvollen Umgebungs- und Einsatzbedingungen.

## DIE FUNKTIONSWEISE

Durch den Widerstand des Heizleiters wird der Heizstrom in Wärme umgewandelt. Unterschiedliche Widerstände und Heizleistungen werden durch entsprechende Auswahl der Leiterwerkstoffe erreicht.

Die Gesamtheizleistung und Temperatur eines PI-Beheizungssystems hängt von der konkreten Auslegung ab. Einflussfaktoren sind etwa der Typ und Nennwiderstand des Heizkabels, die Länge des Heizkreises, die Betriebsspannung und elektrische Schaltung. Die Auslegung und Spezifikation eines solchen Heizungssystems muss daher durch qualifiziertes Fachpersonal mithilfe geeigneter Auslegungssoftware erfolgen. Änderungen an den genannten Parametern machen in jedem Falle eine erneute Validierung des Systems erforderlich.

## VORTEILE



### BREITES SPEKTRUM AN NENNWIDERSTÄNDEN

nVent RAYCHEM XPI-Heizkabel sind mit einem sehr breiten Spektrum von Nennwiderständen lieferbar, sodass sich unterschiedlichste Aufgabenstellungen abdecken lassen. Für weniger anspruchsvolle Anwendungen wie den Frostschutz gibt es zudem eine Niedrigtemperaturvariante namens XPI-F.



### EINFACHE KONFEKTIONIERUNG VOR ORT

Der Anschluss und Endabschluss von nVent RAYCHEM-PI-Heizkabeln am Einsatzort gestaltet sich sehr einfach. Durch ein spezielles Herstellungsverfahren bleiben die Kabel sehr flexibel und können leicht abisoliert werden. Aufgedruckte Längenmarkierungen erleichtern die Verlegung zusätzlich.

Die Komponenten unserer XPI-Systeme sorgen für höchste Zuverlässigkeit des Begleitheizungssystems und berücksichtigen die Tatsache, dass die elektrischen Anschlüsse extremen Temperaturen ausgesetzt sind.

Angesichts dieser erhöhten technischen Anforderungen haben wir Spezialanschlüsse sowie passende Werkzeuge und Installationsmethoden entwickelt – für die zuverlässigsten Anschlüsse am Markt.



### HOHE BESTÄNDIGKEIT GEGEN CHEMIKALIEN DANK PTFE

Der PTFE-Außenmantel gewährleistet maximale Beständigkeit gegen Chemikalien und eine optimale Langzeit-Isolierung des Kabels über den gesamten Temperaturbereich.

## EINSATZBEREICHE

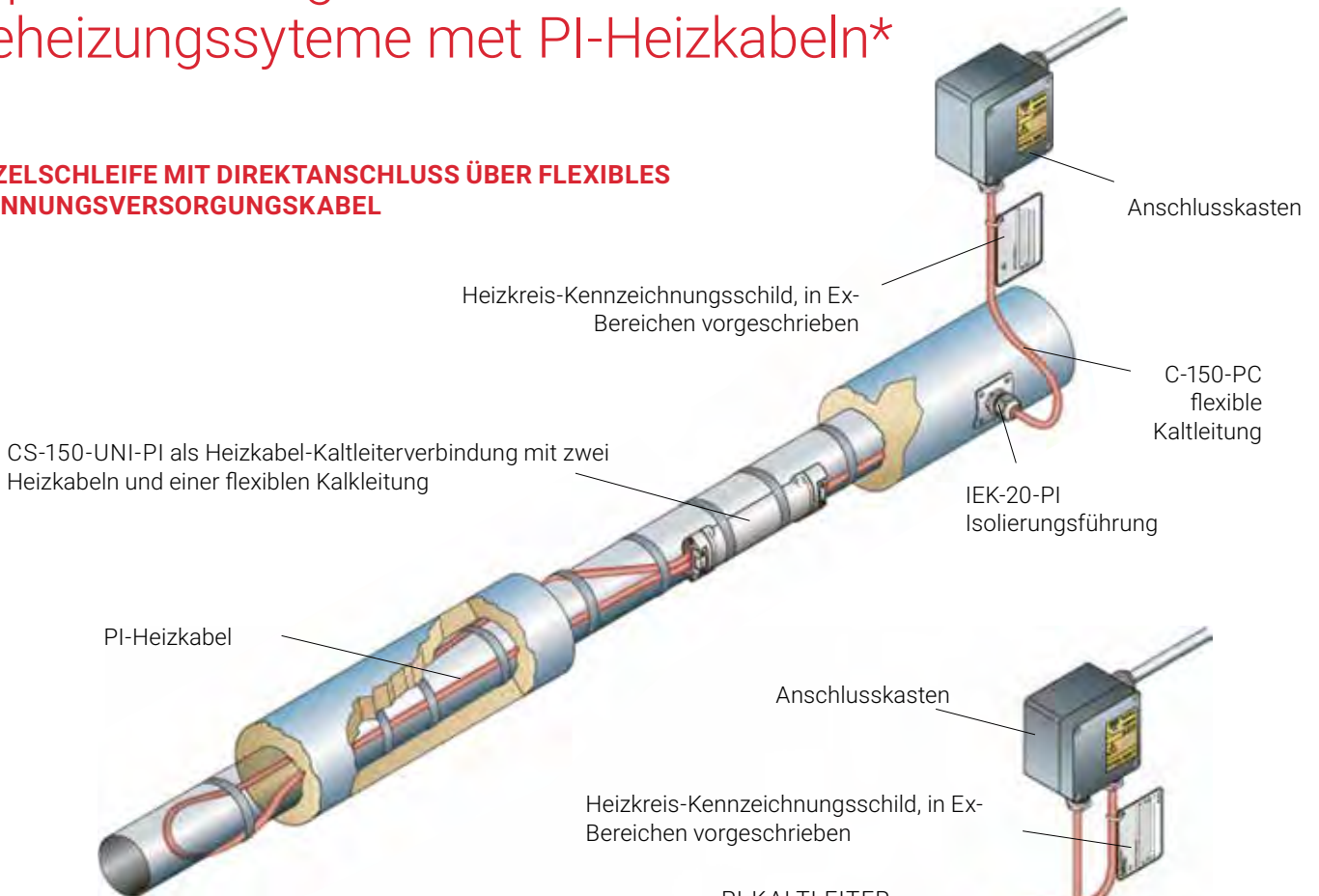
PI-Beheizungssysteme eignen sich für Haltetemperaturen bis 200 °C und Einsatztemperaturen bis 300 °C. Die großen Heizkreislängen bieten je nach Anwendung zum Teil deutliche Vorteile bei den Investitionskosten.

Raffinerien	Erdgasanlagen	Sonstige Industrieanlagen
Rohöl-Förderleitungen (Steuerung der Viskosität)	Erdgasleitungen (Vermeidung von Kondensation)	Tanklager
Rohöl-Leitungen im Tank- und Transportbereich	Schwefelleitungen (Steuerung der Viskosität, Schmelzen)	Lageranlagen
Heizöl-Leitungen	Transportleitungen	Bitumenleitungen
Schwefelleitungen (Steuerung der Viskosität, Schmelzen)	Natronlauge-Leitungen	Produkt-Transportleitungen
Transportleitungen	Abwasserleitungen	Frostschutz für lange Transportleitungen
Natronlauge-Leitungen		
Abwasserleitungen		

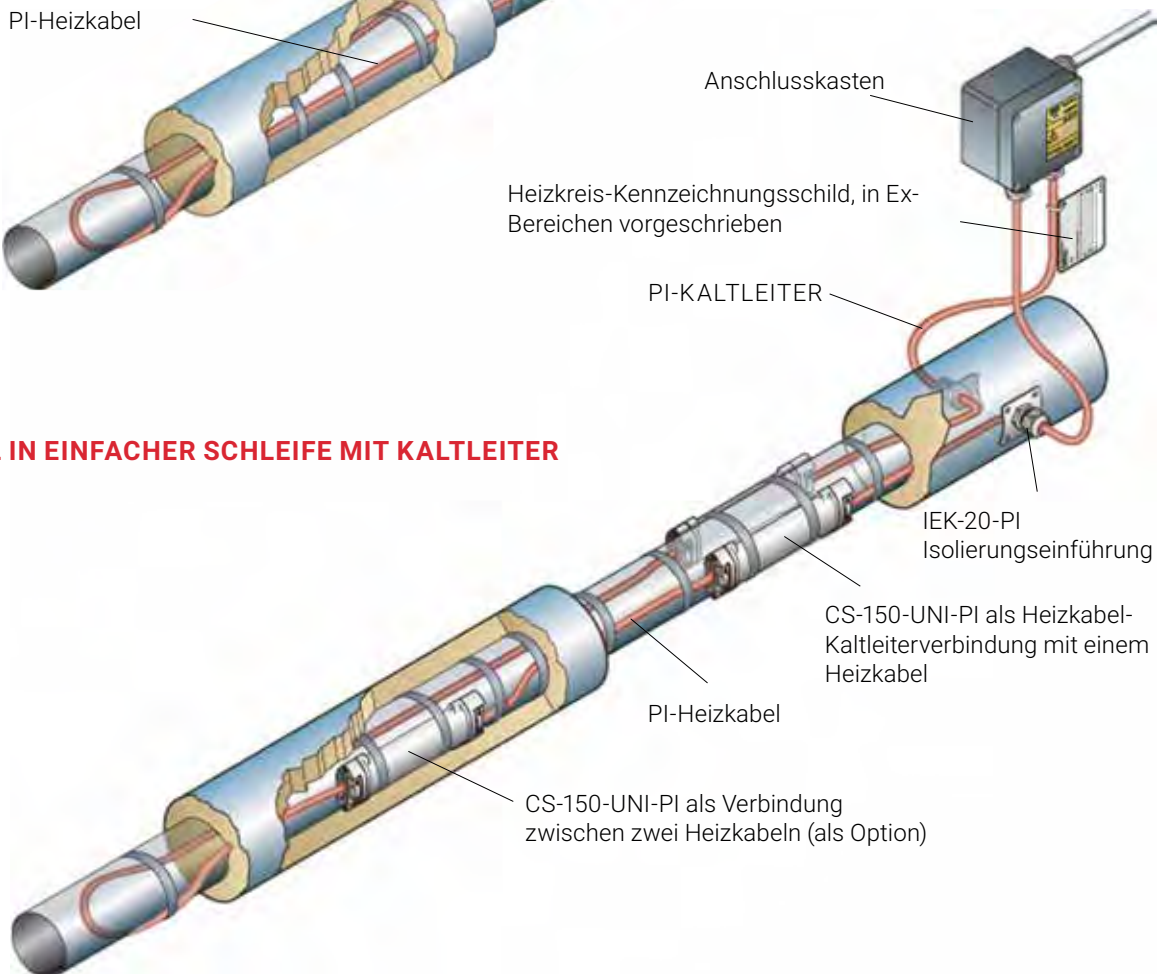
\*Previously branded HEW-THERM

## Typische Konfiguration für Beheizungssysteme mit PI-Heizkabeln\*

### EINZELSCHLEIFE MIT DIREKTANSCHLUSS ÜBER FLEXIBLES SPANNUNGSVERSORUNGSKABEL



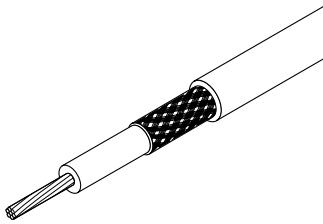
### PI-HEIZKABEL IN EINFACHER SCHLEIFE MIT KALTLEITER



\*Eher unter der Marke HEW-THERM

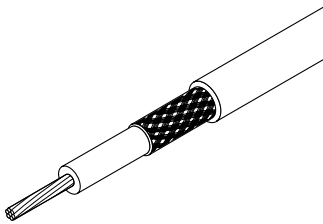
Neben PI-Heizkabeln mit einem breiten Spektrum von Nennwiderständen liefert nVent auch alle erforderlichen Komponenten und Zubehörteile für das komplette Begleitheizungssystem. Sämtliche Komponenten sind uneingeschränkt mit allen drei Kabelvarianten und allen Nennwiderständen kompatibel.

## HEIZLEITUNGEN



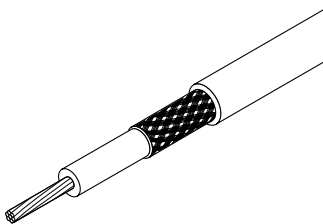
### XPI-F

Polymerisiertes (PI) Widerstands-Heizkabel für Ex-Bereiche (Gas und Staub). Diese Kabelvariante eignet sich für Temperaturen bis 90 °C (Dauerbetrieb) und kann kurzzeitig Temperaturen bis 100 °C ausgesetzt werden. Bei der Heizleiterisolierung handelt es sich um einen Sandwich-Aufbau aus PTFE und PE, wobei die Außenisolation aus PE-Hybridmaterial besteht. Die Kabel sind dadurch sehr flexibel und einfach zu verarbeiten, dabei jedoch sehr robust. Insbesondere bei hohen Temperaturen zeichnen sie sich durch gute chemische und hohe mechanische Beständigkeit (Schlagzähigkeit 4 J) aus.



### XPI

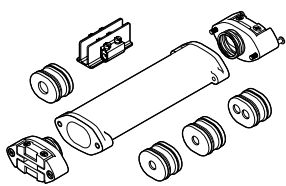
Polymerisiertes (PI) Widerstands-Heizkabel für Ex-Bereiche (Gas und Staub). Diese Kabelvariante eignet sich für Temperaturen bis 260 °C und kann kurzzeitig Temperaturen bis 300 °C ausgesetzt werden. Bei der Heizleiterisolierung handelt es sich um einen Sandwich-Aufbau aus hochtemperaturbeständigen Fluorpolymeren und PTFE, die Außenisolation besteht aus PTFE. Die Kabel sind dadurch sehr flexibel und einfach zu verarbeiten, dabei jedoch sehr robust. Insbesondere bei hohen Temperaturen zeichnen sie sich durch hohe chemische und mechanische Beständigkeit (Schlagzähigkeit 4 J) aus.



### XPI-S

Polymerisiertes (PI) Widerstands-Heizkabel für Ex-Bereiche (Gas und Staub). Diese Kabelvariante eignet sich für Temperaturen bis 260 °C und kann kurzzeitig Temperaturen bis 300 °C ausgesetzt werden. Bei der Heizleiterisolierung handelt es sich um einen extra starken Sandwich-Aufbau aus hochtemperaturbeständigen Fluorpolymeren und PTFE, die Außenisolation besteht aus PTFE. Die Kabel bleiben dadurch sehr flexibel und einfach zu verarbeiten, sind jedoch enorm robust und bieten auch bei hohen Temperaturen eine sehr gute chemische Beständigkeit und eine hohe Schlagzähigkeit von 7 J.

## KOMPONENTEN & ZUBEHÖR

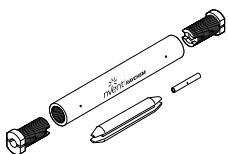


### CS-150-UNI-PI

Universelle Anschluss-/Verbindungsgarnitur für PI-Heizkabel, Installation unter der Dämmung. Zugelassen für Ex-Bereiche, Kaltanschlusstechnik mit Schraubklemmen.

Für die Verbindung von PI-Heizkabeln untereinander sowie den Anschluss an Kaltleiter (max. 32 A) oder 3-Ader-Kaltleitungen (max. 25 A).

Verschraubungen (M20) und geeignete Isolierungseinführungen müssen separat bestellt werden.

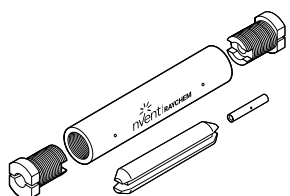


### CS-150-2.5-PI

Anschluss-/Verbindungsgarnitur für PI-Heizkabel, Installation unter der Dämmung.

Zugelassen für Ex-Bereiche, Kaltanschlusstechnik mit Silikonverguss und Crimpverbindungen.

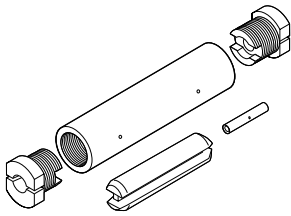
Für die Verbindung von PI-Heizkabeln untereinander oder den Anschluss an Kaltleiter mit einem maximalen Leiterquerschnitt von 2,5 mm<sup>2</sup>. Anschlusskasten-Verschraubungen (M20), geeignete Isolierungseinführungen und Leiter-Crimphülsen müssen separat bestellt werden.



### CS-150-6-PI

Anschluss-/Verbindungsgarnitur für PI-Heizkabel, Installation unter der Dämmung.

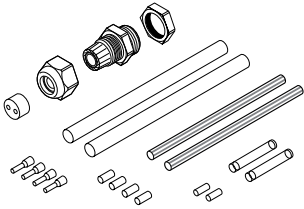
Zugelassen für Ex-Bereiche, Kaltanschlusstechnik mit Silikonverguss und Crimpverbindungen. Für die Verbindung von PI-Heizkabeln untereinander oder den Anschluss an Kaltleiter mit einem maximalen Leiterquerschnitt von 4 bis 6 mm<sup>2</sup>. Anschlusskasten-Verschraubungen (M20), geeignete Isolierungseinführungen und Leiter-Crimphülsen müssen separat bestellt werden.



### CS-150-25-PI

Anschluss-/Verbindungsgarnitur für PI-Heizkabel, Installation unter der Dämmung. Zugelassen für Ex-Bereiche, Kaltanschlusstechnik mit Silikonverguss und Crimpverbindungen.

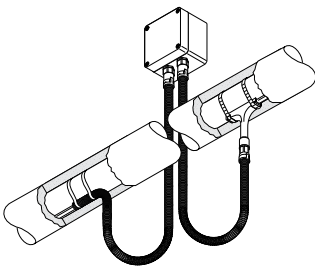
Für die Verbindung von PI-Heizkabeln untereinander oder den Anschluss an Kaltleiter mit einem maximalen Leiterquerschnitt von 10 bis 25 mm<sup>2</sup>. Anschlusskasten-Verschraubungen (M20), geeignete Isolierungseinführungen und Leiter-Crimphülsen müssen separat bestellt werden.



### CS20-2.5-PI-NH

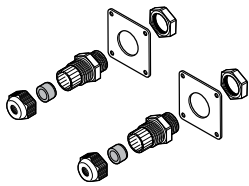
Anschluss-/Verbindungsgarnitur für PI-Heizkabel, Installation unter der Dämmung. Nur für Nicht-Ex-Bereiche geeignet. Warmschrumpftechnik mit Crimpverbindungen.

Für die Verbindung von PI-Heizkabeln untereinander oder den Anschluss an Kaltleiter mit einem maximalen Leiterquerschnitt von 2,5 mm<sup>2</sup>. Die Garnitur umfasst die nötigen Teile für den Anschluss von zwei Kaltleitern sowie eine Verschraubung mit Doppelloch-Dichtungsstülle.



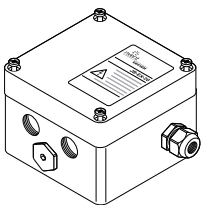
### CCON2X.. AND ACCESSORIES

Schutzschlauch-System zum mechanischen Schutz von PI-Heizkabeln. Das Schutzschlauch-System ist für Ex-Bereiche geeignet und bietet zusätzlichen mechanischen Schutz des Heiz- oder Kaltleiterkabels zwischen Anschlusskasten und Isolierungseinführung. Lieferbar in verschiedenen Werkstoffen für unterschiedliche Temperaturbereiche. Komplettes Zubehörprogramm für unterschiedliche Gegebenheiten.



### IEK-20-PI

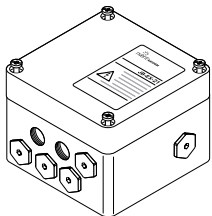
Isolierungseinführung für zwei PI-Kaltleiter. Enthält zwei Kabelverschraubungen (M20) und Befestigungsplatten. Kabeldurchmesser: 5-13 mm.



### JB-EX-20 (-EP)

Anschlusskasten für Ex-Bereiche, 3 x M20- und 1 x M25-Bohrungen inkl. einer Verschraubung.

Anschluss- oder Sternkasten für polymer-/mineralisierte Heizkabel. Auch mit Erdungsplatte erhältlich (Bestellbezeichnung JB-EX-20-EP).



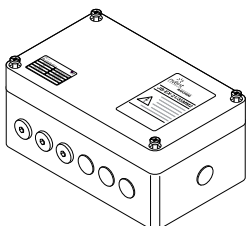
### JB-EX-21 (-EP)

Anschlusskasten für Ex-Bereiche, 6 x M20- und 1 x M32-Bohrungen.

M32-Verschraubung für Zuleitung muss getrennt bestellt werden.

Typische Anwendung: Anschluss-, Verbindungs- und Endabschlusskasten für 3-Phasen-Systeme mit polymer-/mineralisierten Heizkabeln.

Auch mit Erdungsplatte erhältlich (Bestellbezeichnung JB-EX-21-EP).

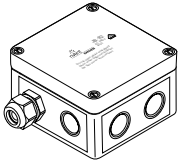


### JB-EX-21/35MM2

Anschlusskasten für Ex-Bereiche, 6 x M20- und 1 x M40-Bohrungen, bei hohen Heizströmen.

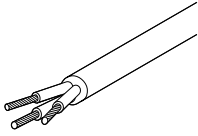
M40-Verschraubung für Zuleitung muss getrennt bestellt werden.

Typische Anwendung: Anschluss-, Verbindungs- und Endabschlusskasten für 3-Phasen-Systeme mit polymer-/mineralisierten Heizkabeln.



### JB-82

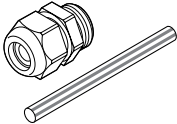
Anschluss- und Verbindungskasten mit 4 x M20/M25-Ausbrechöffnungen und M25-Verschraubung für Anwendungen im Nicht-Ex-Bereich.



### C-150-PC

3-Ader-Kaltleitung für Anschluss an CS-150-UNI-PI,

3 x 2,5 mm<sup>2</sup>, silikonisoliert, Einsatztemperaturbereich: -40 °C bis +180 °C, kurzzeitig: 215 °C.



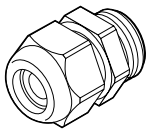
### C20-PI-PA-KIT

M20-Kabelverschraubung (Ex e) aus Polyamid; zur Verwendung mit XPI-Kaltleitern bis -40 °C. Mit grün-gelbem Schrumpfschlauch für Schutzgeflecht sowie Gegenmutter.

### C20-PI-M0-KIT

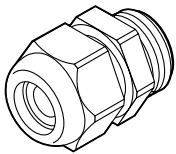
M20-Kabelverschraubung (Ex e) aus vernickeltem Messing; zur Verwendung mit XPI-Kaltleitern bis -55 °C. Mit grün-gelbem Schrumpfschlauch für Schutzgeflecht sowie Gegenmutter.

Für Anschlusskästen aus Metall oder mit Erdungsplatt.



### GL-45-M32

M32-Kabelverschraubung (Ex e), bis -55°C, aus Polyamid; für Zuleitungen mit Durchmesser 14–21 mm.



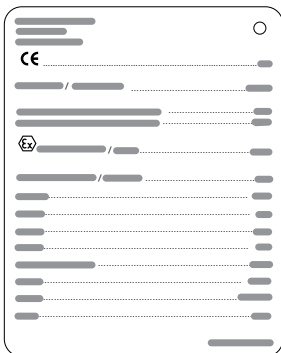
### GL-51-M40

M40-Kabelverschraubung (Ex e) aus Polyamid, bis -55 °C, für Zuleitungen mit Durchmesser 19–28 mm.



### HWA-PLUG-M20-EXE-PLASTIC

M20-Blindstopfen, Ex e, aus Polyamid; Ersatzteil für verschiedene Anschlusskästen Bis -55°C.



### PI-LABEL-EX

Aluminium-Heizkreis-Kennzeichnungsschild für PI-Heizkabel, erforderlich für die Kennzeichnung in Ex-Bereichen (einschließlich Kabelbinder).

### PI-LABEL-NH

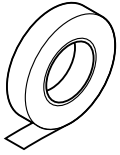
Aluminium-Heizkreis-Kennzeichnungsschild für PI-Heizkabel, empfohlen für die Kennzeichnung in Nicht-Ex-Bereichen (einschließlich Kabelbinder).



### LAB-I-01

Selbstklebendes Warnhinweisschild zur fachgerechten Kennzeichnung elektrischer Begleitheizungssysteme.

Ein Aufkleber alle 5 m auf beheizten Rohrleitungen.



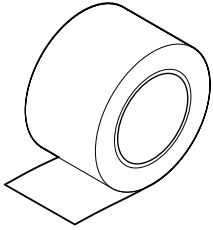
#### **GT-66 AND GS-54**

GT-66: Glasseideklebeband für die Befestigung polymerisolierter Heizkabel auf Rohrleitungen. Nicht geeignet für Rohrleitungen aus rostfreiem Stahl.

20 m/Rolle, Breite: 12 mm

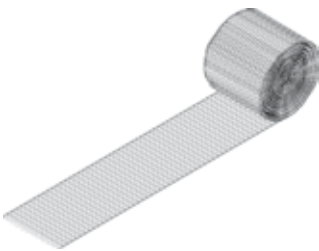
GS-54: Glasseideklebeband für die Befestigung polymerisolierter Heizkabel auf Rohrleitungen aus rostfreiem Stahl.

16 m/Rolle, Breite: 12 mm



#### **ATE-180**

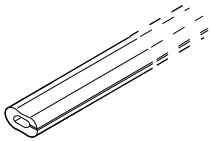
Aluminiumklebeband mit geringem Halogengehalt für die Befestigung von polymerisierten Heizkabeln auf Behältern und Rohrleitungen, auch aus rostfreiem Stahl. 55 m/Rolle, Breite: 63,5 mm



#### **HWA-METAL-MESH-SS-50MM-10M**

Edelstahlgeflecht zur Montage von Heizleitungen an Armaturen, Pumpen oder anderen unregelmäßig geformten Oberflächen. Das Geflecht optimiert den Kontakt und die Wärmeübertragung zwischen der Heizleitung und der beheizten Komponente. Geeignet für Einsatztemperaturen bis 400 °C.

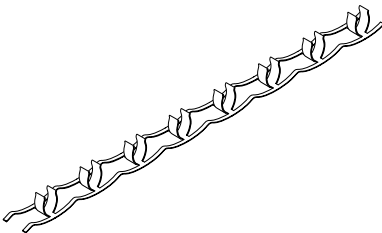
10 m/Rolle, Breite: 50 mm



#### **G-02**

Schutzprofil aus Silikongummi für den mechanischen Schutz der Heizkabel an Kanten, Flanschen und Isolierungsverkleidungen. Wird vor Ort zugeschnitten.

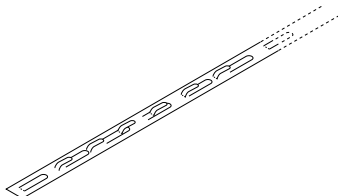
Länge 1 m, temperaturbeständig bis 215 °C.



#### **HWA-PI-FIX-SS-XMM-10M**

Befestigungsband aus rostfreiem Stahl zur Montage von polymerisierten Heizkabeln an Rohrleitungen. Durch die vorgestanzten Clips wird das Heizkabel in gleichmäßigem Abstand gehalten. Erhältlich in zwei Größen für unterschiedliche Kabeldurchmesser.

10-m-Rolle.



#### **HARD-SPACER-SS-25MM-25M**

Abstands- und Befestigungsband aus rostfreiem Stahl zur präzisen Ausrichtung und Befestigung von Heizleitungen an größeren Rohrleitungen und Behältern.

Stanzabstand: 25 mm, Länge: 25 m.



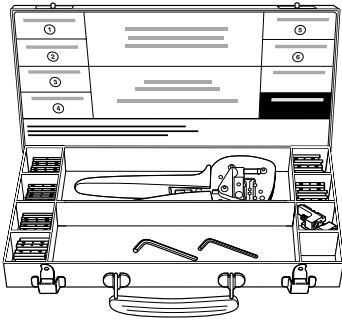
## TEMPERATURREGELUNG

---

Details hierzu finden Sie im Abschnitt „Regelungs- und Überwachungssysteme“

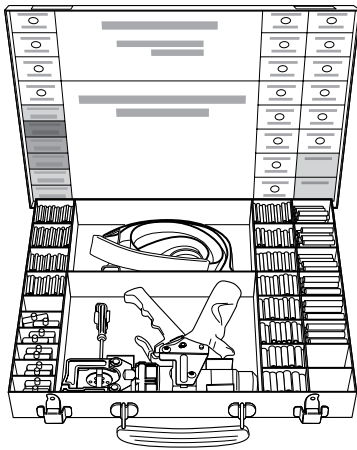
## SONDERWERKZEUGE

---



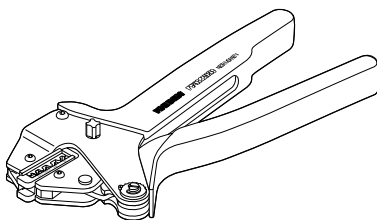
### PI-TOOL-SET-01

Metallkoffer mit Hand-Crimpzange, Crimpzangeneinsätzen und Crimphülsen für die Verbindung von PI-Heizkabeln und Kaltleitern mit Verbindungs-/Anschlussgarnitur CS-150-2.5-PI (Leiterquerschnitt bis 2,5 mm<sup>2</sup>). Dieses Werkzeug ist für die zuverlässige Verbindung erforderlich und empfiehlt sich für Wartungszwecke.



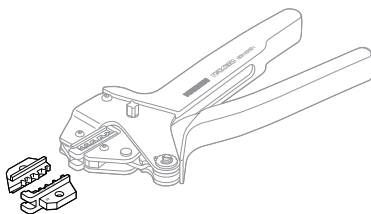
### PI-TOOL-SET-02

Metallkoffer mit hydraulischer Crimpzange, Crimpzangeneinsätzen und Crimphülsen für die Verbindung von PI-Heizkabeln und Kaltleitungen mit Verbindungs-/Anschlussgarnitur CS-150-6-PI (Leiterquerschnitt bis 4 bis 6 mm<sup>2</sup>) und CS-150-25-PI (Leiterquerschnitt 10 bis 25 mm<sup>2</sup>). Dieses Werkzeug ist für die zuverlässige Verbindung erforderlich und empfiehlt sich für Wartungszwecke.



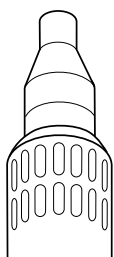
### CW-CT-KIT

Crimpzange mit Einsätzen für das Anbringen der Crimphülsen aus der Anschluss-/Verbindungsgarnitur CS-20-2.5-PI-NH.



### CW-CT-DIE

Ersatzteile für Crimpzange CW-CT-KIT und Crimphülsen 2,5 mm<sup>2</sup>.



### CV-1983-220V-3060W

Hochleistungs-Heißluftgebläse für Warm Schrumpfgarnituren. Leistung: 3 kW.

## MINERALISOLIERTE (MI) WIDERSTANDS-HEIZKABEL



### Innovation

Industriekunden weltweit vertrauen seit über 75 Jahren auf mineralisierte (MI) Heizkabel von nVent RAYCHEM\*, wenn es um Beheizungslösungen für extreme Anforderungen geht. Diese bewährten Produkte hat nVent mit verschiedenen Weiterentwicklungen im Laufe des letzten Jahrzehnts noch flexibler, zuverlässiger und kostenattraktiver gemacht.

MI-Heizkabel mit Mantel aus Alloy 825 verfügen über eine weit bessere Korrosionsbeständigkeit als Produkte aus Standardwerkstoffen und sind die ideale Lösung für anspruchsvolle Begleitheizungssysteme. Zweidrige Heizkabel bieten gerade bei kürzeren Heizkreisen wirtschaftliche Vorteile, da sich die erforderliche Heizkabelänge halbiert.

Lasergeschweißte Anschlüsse sorgen für Sicherheit durch zuverlässige Verbindungen auch bei höchsten Temperaturen und Heizleistungen.

\*Eher unter der Marke PYROTENAX



### 2003/04

Einführung von zweidrigen Heizkabeln und **Alloy 825** als Mantelwerkstoff

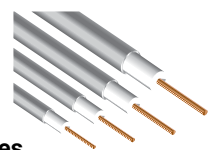
### 2015

**IECEX Zulassung** der gesamten Reihe



### 2016

Erweiterung der Nennwiderstände für **Alloy 825 cables**

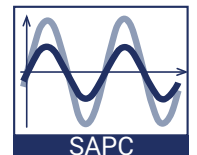


### 2005

Einführung **lasergeschweißter Verbindungen**

### 2017

Einführung der formalisierten intelligenten und anpassungsfähigen Leistungssteuerung für MI-Kabel und verbesserte Eigenschaften von gelöteten Elementen



### 2014

**PYROTENAX** Produkte nun unter der Marke **RAYCHEM**

### 2018

Standardisierung der Kaltleiterserie und Überarbeitung des Kabelendabschlusses für verbesserte Dichteigenschaften mit flexiblen mehrdrätigen Anschlüssen; Einführung einer neuen Gehäuserie. Neuberechnung der Manteltemperaturen gemäß neuesten Standards





Für die Installation der Anschlüsse sind eine entsprechende Schulung und hinreichende Erfahrung eine unbedingte Voraussetzung. Insbesondere bei Ex-Bereichsanwendungen ist die werkseitige Konfektionierung der MI-Heizelemente besonders anzuraten. Unsere Projektsparte nVent TRACER gilt in der Branche als Maßstab, wenn es um schlüsselfertige Begleitheizlösungen für die Industrie geht. Mit einem kompletten Serviceangebot, vom Front-End-Engineering und der Installation bis hin zur Wartung und Reparatur im laufenden Betrieb, sind wir Ihr zuverlässiger Partner für Projekte jeder Art und Größe.

# Mineralisierte (MI) Festwiderstandskabel – Technologie

## EINLEITUNG

nVent RAYCHEM ist seit Jahrzehnten bekannt als Marke für mineralisierte (MI) Heizkabel höchster Qualität. MI-Beheizungssysteme sind die optimale Lösung, wenn die geforderte Heizleistung und/oder Einsatztemperatur die Möglichkeiten polymerisolierter Heizkabel übersteigt.

Mit Betriebsspannungen von bis zu 600 V ermöglichen nVent RAYCHEM-Heizkabel:

**Halttemperaturen bis 600 °C**

**Einsatztemperaturen bis 1000 °C**

**Heizkreislängen bis zu mehreren Kilometern**

## AUFBAU

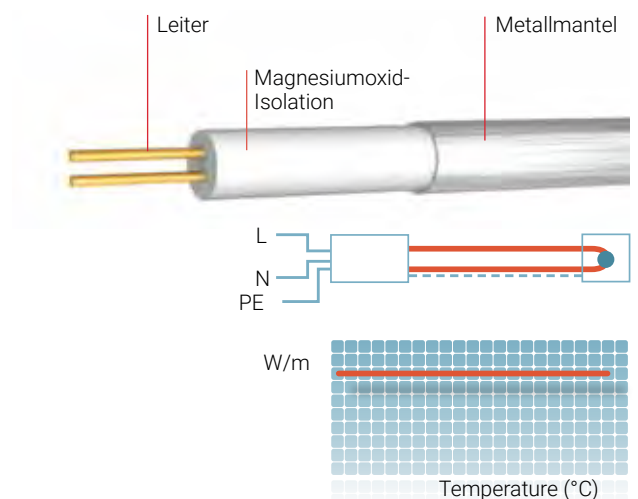
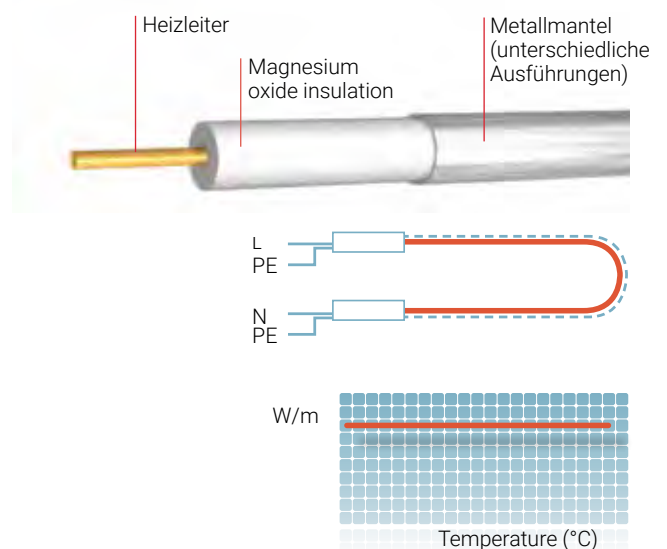
Mineralisierte Heizkabel von Pyrotenax bestehen aus einem oder zwei Leitern in einer dielektrischen Magnesiumoxidisolation, die von einem nahtlosen Metallmantel umgeben ist. An den Enden werden die Kabel mit einem Kaltende und einem Endabschluss versehen.

Zur Herstellung eines Hezelements wird das Heizkabel entweder vor Ort oder im Werk mit einem Kaltleiter verlötet bzw. verschweißt.

## DIE FUNKTIONSWEISE

Durch den Widerstand des bzw. der Heizleiter wird der Heizstrom in Wärme umgewandelt (Joule-Effekt). Unterschiedliche Heizleistungen werden durch unterschiedlichen spezifischen Widerstand, also durch unterschiedliche Werkstoffe erreicht.

Die Gesamtheizleistung und Temperatur eines MI-Beheizungssystems hängt von der konkreten Auslegung ab. Einflussfaktoren sind etwa der Typ und Nennwiderstand des Heizkabels, die Länge des Heizkreises, die Betriebsspannung und elektrische Schaltung. Die Auslegung und Spezifikation eines solchen Heizungssystems muss daher durch qualifiziertes Fachpersonal mithilfe geeigneter Software erfolgen. Änderungen an den genannten Parametern machen in jedem Falle eine erneute Validierung des Systems erforderlich.





### BREITES ANGEBOT AN MANTELWERKSTOFFEN UND NENNWIDERSTÄNDEN

Durch das umfassende Angebot an Mantelwerkstoffen finden Sie immer ein passendes Produkt, das die Anforderungen Ihrer Aufgabenstellung hinsichtlich der gewünschten Heizleistung sowie der Temperatur- und Korrosionsbeständigkeit genau erfüllt. Durch das breite Spektrum an Nennwiderständen lässt sich die Lösung exakt auf die Länge der Rohrleitung bzw. die Größe der zu beheizenden Apparate abstimmen.

### ENORM ANPASSUNGSFÄHIG

Durch unterschiedliche Aufbauvarianten und Endabschlüsse lassen sich unterschiedlichste Anwendungen abdecken, von kleinen Instrumentenleitungen mit sehr hohen Temperaturen bis hin zu langen Transportleitungen oder komplex geformten Apparaten. Mit ihrer hohen Heizleistung eignen sich die Kabel auch zum Schmelzen oder Verdampfen von Medien.

### WERKSEITIG VORKONFEKTIONIERTHE HEIZELEMENTE FÜR ERHÖHTE ZUVERLÄSSIGKEIT (OPTIONAL LASERGESCHWEISST)

Werkseitig vorkonfektionierte und getestete Heizelemente gewährleisten konstant hohe Qualität und ermöglichen eine deutlich schnellere Installation ohne das Risiko aufwendiger Nacharbeit.

Die Heizelemente mit Ummantelung aus Edelstahl (HSQ), Inconel 600 (HIQ) und Alloy 825 (HAX) sind lieferbar mit:

- Lötverbindungen und/oder Endabschlüssen
- Lasergeschweißten Verbindungen und/oder Endabschlüssen

Wenn die Temperaturen des Heizelementes durch die jeweilige Last oder Einsatztemperatur unter 550 °C bleiben, eignen sich gelötete Verbindungen und/oder Endabschlüsse.

Für höhere Temperaturen empfehlen wir lasergeschweißte Verbindungen.

Bei Verwendung von Lötverbindungen empfehlen wir, unabhängig vom Ummantelungswerkstoff, den Einsatz von Alloy-825-Kaltleitern, um eine maximale Korrosionsbeständigkeit der freiliegenden Teile zu gewährleisten.

Diese Option ist auch mit lasergeschweißten Verbindungen möglich, wenn die Einsatztemperaturen oder die Temperaturen des Heizelementes dies zulassen. (Alloy 825 sollte nicht bei Temperaturen zwischen 650 und 750 °C verwendet werden.)

**MI-Heizelemente, die in Ex-Bereichen eingesetzt werden sollen, müssen von nVent oder einem dazu autorisierten Unternehmen montiert werden.**

### EINSATZBEREICHE

Mineralisierte Heizkabel sind ideal, wenn eine hohe Heizleistung oder Haltetemperatur erforderlich ist oder hohe Einsatztemperaturen erreicht werden.

Rohölraffination, Destillation	(Petro-)chemie	Kraftwerke	Allgemein
Hydrocracken	Phthalsäureanhydrid	Hochdruck-Speisewasser	Kondensationsschutz an Filtern
Coking	Benzol/Styrol	Abschlämmleitungen	Phasenübergänge (Schmelzen, Verdampfen)
Wachs	Polypropylen	Messleitungen	Salze
Schwefel	Polyethylen	Stream lines	Reaktoranlagen
Asphalt	Chlor/Glykol	Entgaserleitungen	Kernkraft
Bitumen	Acryl- und Adipinsäure	Hochdruck-Kondensat	
Schwere Rückstände	Dimethylterephthalat		
Kondensatvermeidung bei Gas	Komponenten für Synthetikfasern		

## Merkmale von MI-Heizkabeln

Aufgrund des speziellen Kabelaufbaus mit Widerstands-Heizleiter und Metallaußenmantel sind bei der Auslegung einer Lösung und der Auswahl des Heizkabels bestimmte Regeln zu beachten:

- Prüfung auf mögliche korrosive Stoffe in der Einsatzumgebung, um den passenden Mantelwerkstoff zu wählen (siehe Tabelle 1)
- Schätzung der maximalen Manteltemperatur und Heizleistung anhand der verwendeten Kabelfamilie und der Ausführung der Verbindungsstellen (Löten oder Laserschweißen, siehe Tabelle 2)
- Ermittlung der tatsächlichen Heizleistung auf Grundlage von Betriebsspannung, Länge und Widerstand der Heizelemente

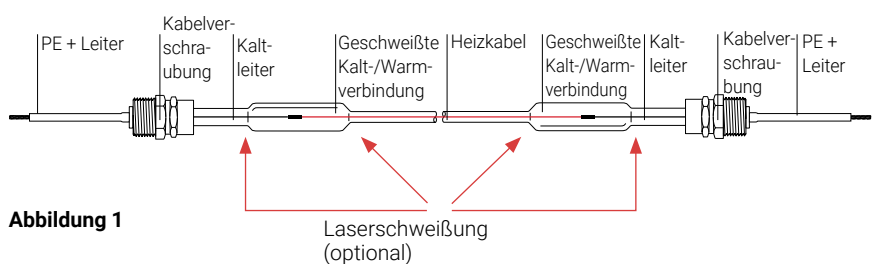
An den Enden werden die Kabel mit einem Kaltende und einem Endabschluss versehen („Kaltleiter“). Die Qualität der Verbindungen und Abschlüsse ist entscheidend für einen sicheren, zuverlässigen Betrieb. Zwar können die Verbindungen auch erst bei der Montage vor Ort hergestellt werden, hierzu ist jedoch einige Erfahrung mit den entsprechenden Lötverfahren erforderlich. nVent RAYCHEM MI-Heizelemente werden daher auch werkseitig vorkonfektioniert und getestet angeboten – eine Lösung, die konstant hohe Qualität gewährleistet. (Siehe Abbildung 1)

Die Heizkabel mit Ummantelung aus Edelstahl, Inconel 600 und Alloy 825 sind mit Lötverbindungen und/oder Endabschlüssen oder lasergeschweißten Verbindungen und/oder Endabschlüssen erhältlich. Wenn die Temperaturen des Heizelementes durch die jeweilige Last oder Einsatztemperatur unter 550 °C bleiben, eignen sich gelötete Verbindungen und/oder Endabschlüsse. Für höhere Temperaturen empfehlen wir lasergeschweißte Verbindungen.

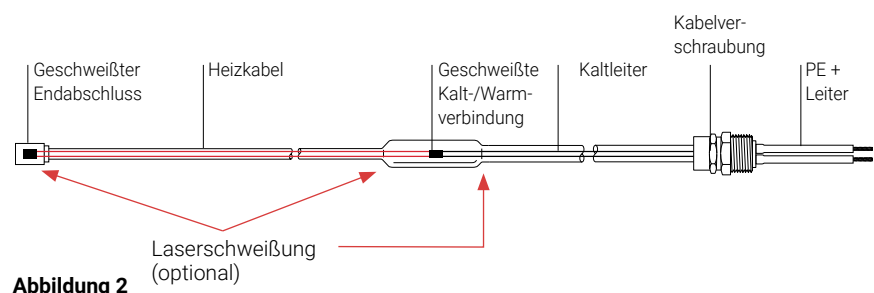
Heizkabel mit Mantel aus Alloy 825 sind darüber hinaus als zweiadrig Ausführung erhältlich. Diese Lösung bietet große technische Vorteile, wenn wenig Platz vorhanden ist oder ein hoher Nennwiderstand gefordert ist, beispielsweise bei Hochtemperatur-Messleitungen oder kurzen Abzweigen. Auch die Installationsdauer reduziert sich damit deutlich, da sich die zu verlegende Heizkabellänge halbiert (siehe Abb. 2).

Zur Auslegung des Beheizungssystems und zur Auswahl der passenden Produkte bieten wir unsere leistungsfähige Auslegungssoftware TraceCalc Pro an.

### MI-Heizelement Typ B (einadrig)



### MI-Heizelement Typ D (zweiadrig)



Diese Tabelle gibt einen Überblick über die Korrosionsbeständigkeit der unterschiedlichen Mantelwerkstoffe gegen eine Reihe korrosiver Stoffe.

Die Daten zur Korrosionsbeständigkeit sind temperatur- und konzentrationsabhängig.

**Tabelle 1**

MI-Heizkabeltyp	Schwefelsäure	Salzsäure	Flusssäure	Phosphorsäure	Salpetersäure	Organische Säuren	Laugen	Salze	Salzwasser	Chloride
HCC	NR	NR	A	A	NR	A	A	X	NR	X
HDC/HDF	NR	X	X	X	X	X	X	X	GE	GE
HSQ	NR	NR	NR	NR	X	GE	A	A	NR	NR
HIQ	X	X	A	X	X	GE	GE	GE	A	GE
HAx	GE	GE	GE	GE	GE	GE	GE	GE	GE	GE

**GE** Gut bis exzellent    **A** Akzeptabel    **X** Einzelfall prüfen    **NR** Nicht empfohlen

Die Korrosionsbeständigkeit hängt von der Temperatur und der Konzentration der einwirkenden Stoffe ab.

**Tabelle 2**

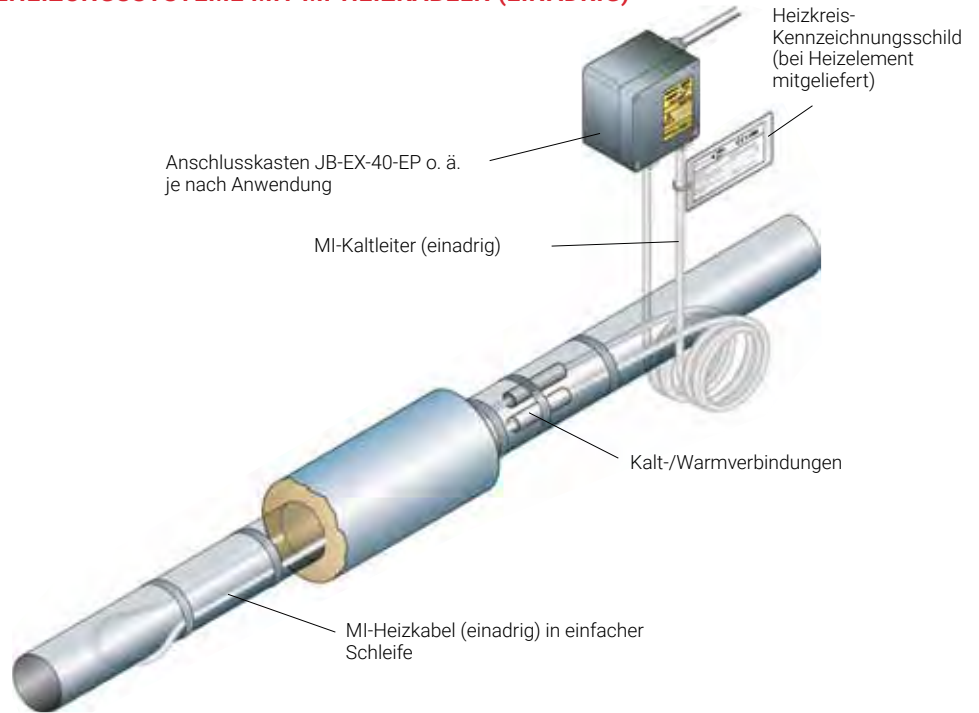
MI-Heizkabeltyp	Außenmantelwerkstoff	Max. Manteltemperatur (2)	Max. typische (1) Heizleistung
HCC	Kupfer	200 °C	50 W/m
HDC/HDF	Kupfernickel (70/30)	400 °C	70 W/m
HSQ	Edelstahl 321	550 °C mit gelötete Verbindungen (700 °C mit lasergeschweißten Verbindungen)	150 W/m
HIQ	Inconel 600	550 °C mit gelötete Verbindungen (700 °C mit lasergeschweißten Verbindungen)	300 W/m
HAx	Alloy 825	550 °C mit gelötete Verbindungen (700 °C mit lasergeschweißten Verbindungen)	270 W/m

(1) Typischer Wert. Die zulässige maximale Heizleistung hängt von der jeweiligen Anwendung ab. Diesbezüglich bitte Rücksprache mit nVent halten.

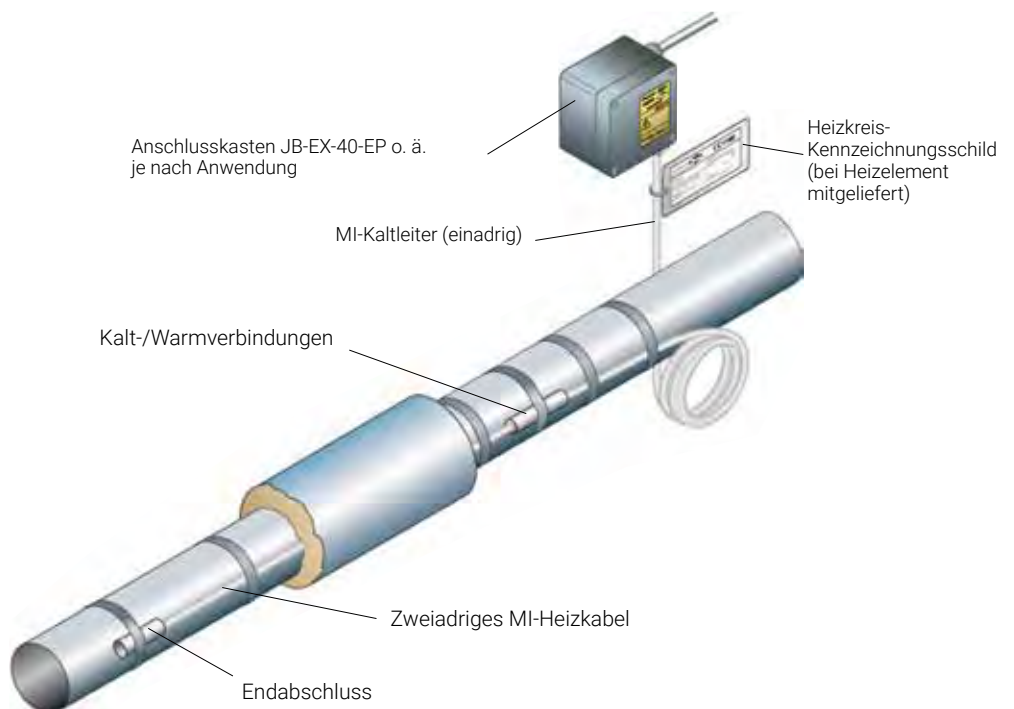
(2) Höhere Temperaturen sind möglich. Diesbezüglich bitte Rücksprache mit nVent halten

# Mineralisolierte (MI) Widerstandskabel – Überblick

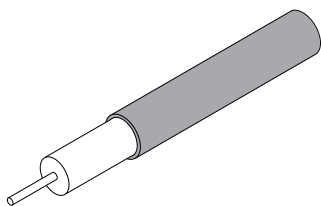
## TYPISCHE KONFIGURATION FÜR BEHEIZUNGSSYSTEME MIT MI-HEIZKABELN (EINADRIG)



## TYPISCHE KONFIGURATION FÜR BEHEIZUNGSSYSTEME MIT MI-HEIZKABELN (ZWEIADRIG)





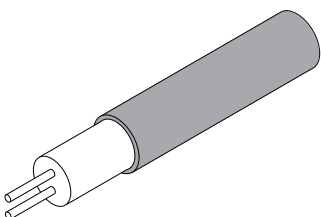


### HCH/HCC

MI-Heizkabel mit Kupfermantel, zugelassen für explosionsgefährdete Bereiche (Gas und Staub). Die maximale Einsatztemperatur beträgt 200 °C, die typische maximale Heizleistung 50 W/m\*.

### HDF/HDC

MI-Heizkabel mit Mantel aus Kupfernickerl (70/30), zugelassen für explosionsgefährdete Bereiche (Gas und Staub). Die maximale Einsatztemperatur beträgt 400 °C, die typische maximale Heizleistung 70 W/m\*.



### HSQ

MI-Heizkabel mit Mantel aus Edelstahl 321, zugelassen für explosionsgefährdete Bereiche (Gas und Staub). Die maximale Einsatztemperatur dieser Heizkabel hängt von der Ausführung der Kalt-/Warmverbindungen ab. Bei Hartlötverbindungen sind 550 °C möglich, bei lasergeschweißten Verbindungen 700 °C. Die typische maximale Heizleistung beträgt 150 W/m\*.

### HAx

MI-Heizkabel mit Mantel aus Alloy 825, zugelassen für explosionsgefährdete Bereiche (Gas und Staub). HAx-Heizkabel sind als ein- und zweidrigende Ausführung erhältlich, die zweidrigende Ausführung wiederum für 300 V AC (HAx2M) oder 600 V AC (HAx2N) Betriebsspannung. Die maximale Einsatztemperatur dieser Heizkabel hängt von der Ausführung der Verbindungen zum Kaltleiter und Endabschluss ab.

Bei Hartlötverbindungen (und Endabschlüssen) sind 550 °C möglich, bei lasergeschweißten Verbindungen (und Endabschlüssen) 700 °C. Die typische maximale Heizleistung beträgt bei einadrigenden Kabeln 210 W/m, bei zweidrigenden Kabeln 270 W/m\*.

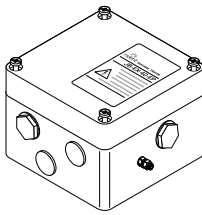
### HIQ

MI-Heizkabel mit Mantel aus Inconel 600, zugelassen für explosionsgefährdete Bereiche (Gas und Staub). Die maximale Einsatztemperatur dieser Heizkabel hängt von der Ausführung der Kalt-/Warmverbindungen ab. Bei Hartlötverbindungen sind 550 °C möglich, bei lasergeschweißten Verbindungen 700 °C. Die typische maximale Heizleistung beträgt 300 W/m\*.

\* Die typische Leistungsabgabe hängt von der Anwendung und dem Kabelaufbau ab. Höhere Heizleistungen und/oder Einsatztemperaturen sind möglich. Diesbezüglich bitte Rücksprache mit nVent halten.

## ANSCHLUSSKÄSTEN

---

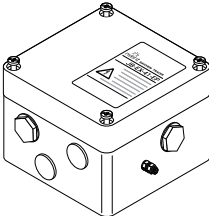


### JB-EX-40-EP

Anschlusskasten, 3 x M25 und 1 x M25 Einführungen, für den Einsatz im Ex-Bereich. Typischer Einsatz als Spannungsversorgungsanschluss, Endabschluss (3-phasig) oder Unterverteilkasten für MI-Heizkabel.

Für Wand- oder Rohrleitungsmontage geeignet; mit integrierter Erdungsplatte für vereinfachte Verkabelung im Feld.

Die Verschraubungen für die Spannungsversorgungskabel müssen separat bestellt werden (GL-38-M25-METAL).

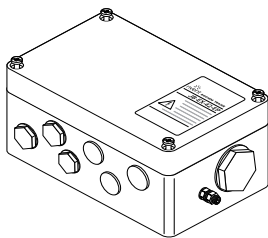


### JB-EX-41-EP

Anschlusskasten, 6 x M25 und 1 x M25 Einführungen, für den Einsatz im Ex-Bereich. Typischer Einsatz als Spannungsversorgungs- oder Verteilanschluss für 3-phasige Systeme mit MI-Heizkabeln.

Für Wand- oder Rohrleitungsmontage geeignet; mit integrierter Erdungsplatte für vereinfachte Verkabelung im Feld.

Die Verschraubungen für die Spannungsversorgungskabel müssen separat bestellt werden (GL-38-M25-METAL).



### JB-EX-42-EP

Anschlusskasten für hohe Belastungen, 6 x M25 und 1 x M40 Einführungen, für den Einsatz im Ex-Bereich.

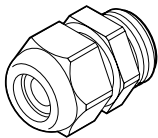
Typischer Einsatz als Spannungsversorgungs-, Verteilanschluss oder Endabschluss für 3-phasige Systeme mit MI-Heizkabeln.

Für Wand- oder Rohrleitungsmontage geeignet; mit integrierter Erdungsplatte für vereinfachte Verkabelung im Feld.

Die Verschraubungen für die Spannungsversorgungskabel müssen separat bestellt werden (M40).

## VERSCHRAUBUNGEN

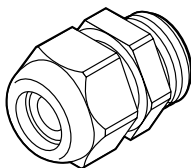
---



### GL-36-M25

M25-Kabelverschraubung (Ex e) aus Polyamid, für Zuleitungen mit einem Durchmesser von 10 bis 15 mm.

Temperaturbereich: -55 °C bis 70 °C

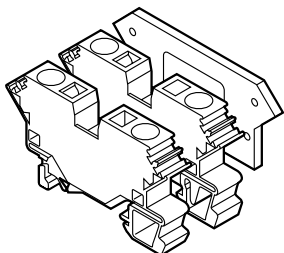


### GL-51-M40

Ex e-Kabelverschraubung (M40) aus Polyamid für Anschlusskabel mit Durchmesser 19–28 mm. Temperaturbereich: -55 °C bis 70 °C

**HWA-PLUG-M25-EXE-PLASTIC**

M20-Blindstopfen, Ex e, aus Polyamid; Ersatzteil für verschiedene Anschlusskästen

**HWA-WAGO-PHASE**

Phase-/Neutralklemme (Ex e). Ersatzteil für verschiedene Anschlusskästen, max. 10 mm<sup>2</sup> Massiv-/Litzendraht.

**HWA-WAGO-EARTH**

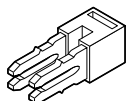
Erdungsklemme (Ex e). Ersatzteil für verschiedene Anschlusskästen, max. 10 mm<sup>2</sup> Massiv-/Litzendraht.

**HWA-WAGO-ENDPLATE**

Endplatte für Klemmen HWA-WAGO-..., 10 mm<sup>2</sup> Anschlussklemmen, Ersatzteil.

**HWA-WAGO-JUMPER**

Klemmenüberbrückung für HWA-WAGO-..., 10 mm<sup>2</sup> Anschlussklemmen, Ersatzteil.

**HWA-WDM-PHASE-35**

Phase-/Neutralklemme (Ex e). Ersatzteil für verschiedene Anschlusskästen, max. 35 mm<sup>2</sup> Massiv-/Litzendraht.

**HWA-WDM-EARTH-35**

Erdungsklemme (Ex e). Ersatzteil für verschiedene Anschlusskästen, max. 35 mm<sup>2</sup> Massiv-/Litzendraht.

**HWA-WDM-PLATE**

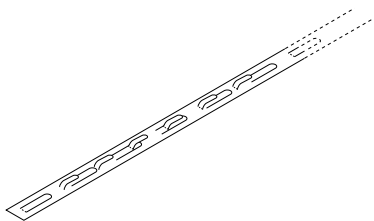
Endplatte für Klemmen HWA-WDM-..., Anschlussklemmen 35 mm<sup>2</sup>, Ersatzteil.

**HWA-WDM-JUMPER-35-2**

Klemmenüberbrückung für 2 Anschlussklemmen HWA-WDM-..., Anschlussklemmen 35 mm<sup>2</sup>, Ersatzteil.

**HWA-WDM-JUMPER-35-3**

Klemmenüberbrückung für 3 Anschlussklemmen HWA-WDM-..., Anschlussklemmen 35 mm<sup>2</sup>, Ersatzteil.

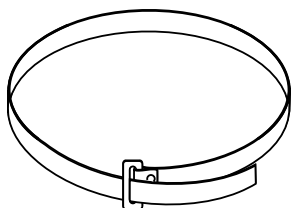


**HARD-SPACER-SS-25MM-25M**

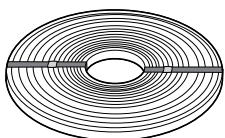
Abstands- und Befestigungsband aus rostfreiem Stahl zur präzisen Ausrichtung und Befestigung von Heizleitungen an größeren Rohrleitungen und Behältern. Stanzabstand: 25 mm

**Lieferbare Rohrbefestigungsbänder**

Abstands- und Befestigungsband aus rostfreiem Stahl zur präzisen Ausrichtung und Befestigung von Heizleitungen an größeren Rohrleitungen und Behältern. Stanzabstand: 25 mm



Bestellnummer	Rohrdurchmesser	VE
PB 125	to 1 ¼" (32 mm)	50 Stück
PB 300	1 ½" to 3" (38 - 75 mm)	35 Stück
PB 600	3 ½" to 6" (89 - 150 mm)	25 Stück
PB 1000	6" to 10" (150 - 250 mm)	1 Stück
PB 1200	to 12" (300 mm)	1Stück
PB 2400	to 24" (600 mm)	1Stück
PB 3600	to 36" (900 mm)	1Stück



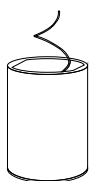
**SNLS**

Edelstahlband von der Rolle für die Befestigung von MI-Heizkabeln auf Rohrleitungen. 30 m Rolle. Mit Spangen zu verwenden.



**SNLK**

Edelstahl-Spangen für Befestigungsband SNLS



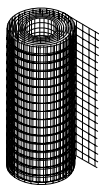
**RMI-TW**

Bindedraht für die Befestigung von Stahl-Heizkabeln auf Rohrleitungen. Besonders geeignet für Pumpen, Armaturen und Flansche. Lieferung in 50-m-Rollen.

**Nicht mit Heizkabeln mit Kupfer- oder Kupfernickel-Außenmantel verwenden; hierzu bevorzugt Befestigungsband verwenden.**

## BEDARF AN BINDEDRAHT/BEFESTIGUNGSBAND BEI ROHRLEITUNGEN

Rohrdurchmesser (mm)	25	40	50	100	150	200	250	300	350	400	450	500	600	750	900	1200
Erforderliche Länge (m) pro Meter Rohrleitung	0.8	1.1	1.2	1.6	2.1	2.8	3.5	4.2	4.6	5.2	5.9	6.5	7.9	9.8	11.8	15.7



### FT-19/FT-20

Verzinktes Metallgeflecht (FT-19) bzw. Edelstahlgeflecht (FT-20) zur Befestigung von MI-Heizkabeln an Rohrleitungen, Tanks und Apparaten. Lieferung in 25-m-Rollen (ca. 1 m breit).



### HWA-MESH-SS-50MM-10M

Edelstahlgeflecht zur Montage von Heizleitungen an Armaturen, Pumpen oder anderen unregelmäßig geformten Oberflächen. Das Geflecht optimiert den Kontakt und die Wärmeübertragung zwischen der Heizleitung und der beheizten Komponente. Geeignet für Einsatztemperaturen bis 400 °C. Breite 50 mm, 10-m-Rolle.

## KENNZEICHNUNGS-AUFKLEBER

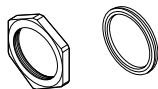


### LAB-I-01

Selbstklebendes Warnhinweisschild zur fachgerechten Kennzeichnung elektrischer Begleitheizungssysteme. Ein Aufkleber alle 5 m auf beheizten Rohrleitungen. Auf der Verkleidung der Dämmung auf beiden Rohrseiten und den anderen eine regelmäßige Wartung erfordernden Komponenten wie Armaturen und Pumpen anbringen.

## KABEL-VERSCHRAUBUNGSZUBEHÖR

Zubehör für Wartung und Montage



### BLNM25

M25 Messing-Gegenmutter zur Sicherung der Verschraubungen

### NPBLNM25

M25 Vernickelte Messing-Gegenmutter zur Sicherung der Verschraubungen

### SSLNM25

M25 Edelstahl-Gegenmutter zur Sicherung der Verschraubungen

### GFWM25

Grüne Fiber-IP Scheiben für Verschraubungen, M25

### NFWM25

PTFE-IP Scheiben für Verschraubungen, M25

## TEMPERATURREGELUNG

Vgl. Regelungs- und Überwachungsgeräte einschließlich Anlegethermostate.

# Regelungs- und Überwachungssysteme



## Innovation

Wie Sie es vom Marktführer erwarten, finden Sie bei nVent ebenfalls modernste Lösungen für die Regelung und Überwachung von Begleitheizungen. Konsequente Innovation ist auch in diesem Bereich unsere Strategie – bereits seit unserem bewährten Mehrkanal-Netzwerkssystem MoniTrace 200, das noch im letzten Jahrtausend vorgestellt wurde. Ein Beispiel dafür ist die Überwachung von Fehler- und Heizströmen,

die mit entsprechenden Alarmen nicht nur für mehr Sicherheit sorgt, sondern auch zu niedrigeren Kosten beiträgt.

Durch die Möglichkeit, lokale mit zentralen Regelungssystemen zu kombinieren, lässt sich eine optimale Balance aus Installations- und Betriebskosten finden.

Mit der Einführung und kontinuierlichen Weiterentwicklung der nVent RAYCHEM

NGC-Familie samt zugehöriger Software und Touchscreen-Bedienterminals setzen wir auch heute neue Maßstäbe bei der Regelung und Überwachung von industriellen Begleitheizungssystemen.

## 1995

**MoniTrace 200:** netzwerkfähiges Mehrkanal-Steuergerät zur Regelung und Überwachung mit PASC, Anlegefühler usw.



## 2006

**DigiTrace\* NGC-30** System mit Touchscreen und vollständiger Integration mit dernVent RAYCHEM Supervisor-Software.



## 2008

**DigiTrace\* NGC-20-C-E:** erster komplett integrierter EEx-Regler für Begleitheizungen mit dem Konzept „lokale Regelung – zentrale Überwachung“



## 2008

**DigiTrace\* NGC-20-CL-E** erster EEx-Sicherheitstemperaturbegrenzer nach SIL2 für Begleitheizungen



## 2011

**DigiTrace\* NGC-40** leistungsfähiges modulares Schaltschranksystem zur Regelung, Überwachung und Stromverteilung mit separatem Reglermodul für jeden Heizkreis.



## 2014

**DigiTrace** Produkte nun unter der Marke **RAYCHEM**



## 2015

Standard-Schaltanlagen für Regelung und Stromverteilung

## 2017

Bessere Integration in die Prozessleitsysteme von Kunden

\*Nach RAYCHEM rebranded



nVent RAYCHEM – die Marke für modernste Lösungen zur Regelung Ihrer Begleitheizung



## Unterschiedliche Systeme für Ihre konkreten Aufgabenstellungen



Unter der Marke nVent RAYCHEM bietet nVent ein umfassendes Produktprogramm von Regelungs- und Überwachungssystemen speziell für elektrische Begleitheizungen – vom bewährten, kostengünstigen mechanischen Thermostaten bis hin zu modernsten Lösungen mit unserem Konzept „lokale Regelung – zentrale Überwachung“.

Die Auswahl der passenden Regelungs- und Überwachungslösung für ein Projekt hängt von vielen Faktoren ab. Oft bietet es sich an, unterschiedliche Technologien zu kombinieren, um die richtige Balance aus Installationskosten und Gesamtbetriebskosten über die Nutzungsdauer des Begleitheizungssystems zu finden.



# Entscheidungskriterien für die Systemauswahl

## AUFGABENSTELLUNG FÜR DIE REGELUNG ERMITTELN

---

nVent bietet eine Reihe unterschiedlicher RAYCHEM-Systeme mit jeweils eigenen technischen Eigenschaften und Vorteilen, je nach den Prozessanforderungen und der Anzahl der Heizkreise. Generell gibt es für die Regelung bei elektrischen Begleitheizungen drei große Aufgabengebiete:

### FROSTSCHUTZ



Ein Medium (z. B. Wasser) soll über einer Mindesttemperatur, meist 5 °C, gehalten werden. Dabei ist es unproblematisch, wenn das Medium etwas wärmer wird.

### ALLGEMEINE TEMPERATURHALTUNG



Die Prozesstemperatur soll innerhalb einer breiteren Spanne gehalten werden. Meist dient dies dazu, die Viskosität eines Mediums (z. B. Heizöl) einzustellen, um zuverlässigen Durchfluss zu gewährleisten.

### PRÄZISE TEMPERATURHALTUNG



Ein Medium soll innerhalb eines engen Temperaturfensters gehalten werden, um eine bestimmte Viskosität einzustellen oder eine Qualitätsverschlechterung des Mediums bzw. Schäden an der Rohrleitung zu vermeiden. Typische Beispiele hierfür sind Schwefel- und Acrylsäureleitungen.

# Entscheidungskriterien für die Systemauswahl

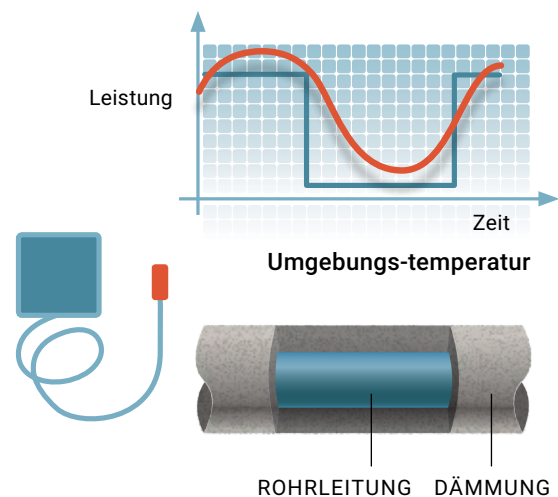
## PASSENDEN REGELUNGSANSATZ WÄHLEN



Die Auswahl des richtigen Reglers hängt davon ab, ob das System auf der Grundlage der Umgebungstemperatur oder aber der Oberflächentemperatur der Rohrleitungen/Apparate geregelt werden soll. Diese Entscheidung richtet sich nach den Prozessanforderungen und ggf. den Einschränkungen der Ausrüstung.

**Zur Regelung von elektrischen Begleitheizungen gibt es drei Ansätze.**

### REGELUNG ÜBER UMGEBUNGSTEMPERATURFÜHLER

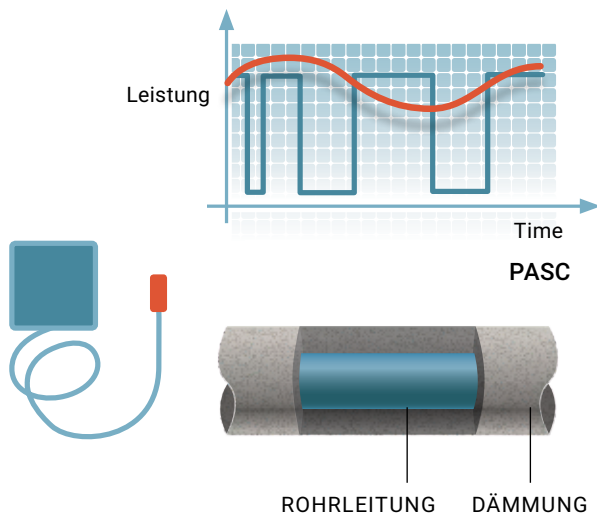


Hier wird lediglich ein einfacher Ein-/Aus-Algorithmus auf Grundlage der Umgebungstemperatur verwendet. Die Energieeffizienz ist dennoch höher als bei einem einfachen selbstregelnden Heizband, da der Heizkreis nur eingeschaltet wird, wenn die Temperatur unter den Sollwert fällt.

Als Steuergerät kann ein mechanischer Thermostat oder ein elektronischer Regler zum Einsatz kommen. Für die meisten Frostschutz-Anwendungen ist dieser Ansatz hinreichend genau und zuverlässig und bietet somit eine wirtschaftliche Lösung.



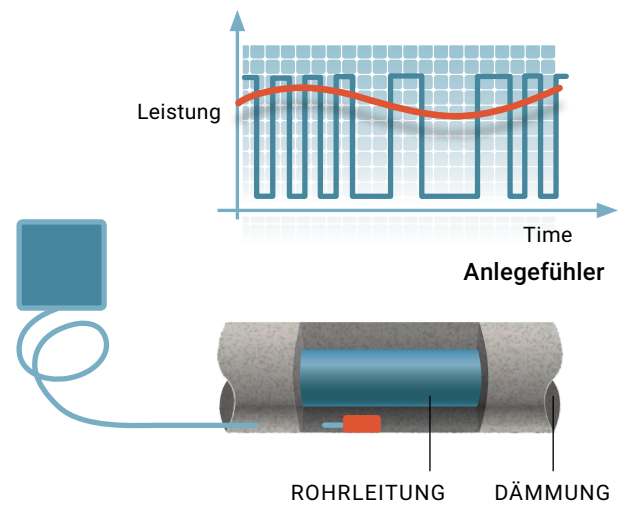
### PROPORTIONAL AMBIENT SENSING CONTROL (PASC)



Bei diesem Ansatz stimmt ein elektronischer Regler die Heizleistung laufend auf den Wärmeverlust ab, der bei der gemessenen Umgebungstemperatur voraussichtlich auftreten wird.

Ein vorprogrammierter Algorithmus berechnet, wie lange die Heizkreise eingeschaltet werden müssen, um die gewünschte Temperatur zu halten. Das PASC-Verfahren eignet sich für alle Aufgabenstellungen in der allgemeinen Temperaturhaltung und auch für viele Anwendungen in der präzisen Temperaturhaltung. Im Vergleich zur Regelung mit Anlegefühler lässt sich die Anzahl der Heizkreise unter Umständen stark reduzieren, da die Durchflusswege nicht berücksichtigt werden müssen. Auf diese Weise können sowohl die Installationskosten als auch der Energieverbrauch gesenkt werden.

### REGELUNG ÜBER ANLEGEFÜHLER



Hier basiert die Regelung auf der Temperatur der Rohrleitungen/Apparate. Für jeden Durchflussweg gibt es einen separaten Heizkreis, der von einem mechanischen Thermostaten mit Anlegefühler oder von einem elektronischen Regler gesteuert wird. Das Steuergerät schaltet den Heizkreis ein, sobald die Temperatur der Rohrleitung unter die gewünschte Haltetemperatur fällt.

Die Regelung mit Anlegefühler ist die präziseste Methode, wenn eine exakte Temperaturhaltung gefordert ist. Dafür sind die Installationskosten mitunter deutlich höher als bei einem System mit Umgebungstemperaturerfassung, da die Heizkreise – je nach Länge der Rohrleitungen und den möglichen Durchflusswegen – im Durchschnitt meist viel kürzer sind.

## Entscheidungskriterien für die Systemauswahl



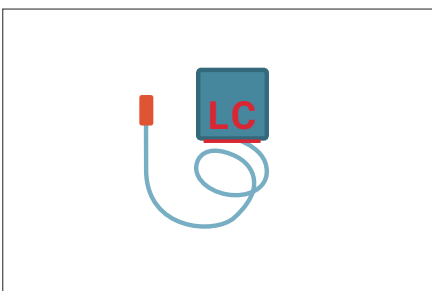
Vor der Produktauswahl muss für das Projekt eine Rahmenstrategie für die Regelung und Überwachung festgelegt werden. Art und Verfahren der Regelung und Überwachung richten sich dabei nach mehreren Faktoren:

- Prozessanforderungen (Temperaturen, verschiedene Durchflusswege, Alarmanforderungen, Störungen/ kritische Situationen)
- Instandhaltungsstrategie (Einfachheit, lokale oder zentrale Überwachung, Ort der Installation)
- Parameter für die Stromverteilung (Position der Schaltanlage, Unterstationen, Anforderungen an die Verkabelung)
- Wirtschaftliche Faktoren (Optimierung der Installations- und Betriebskosten)

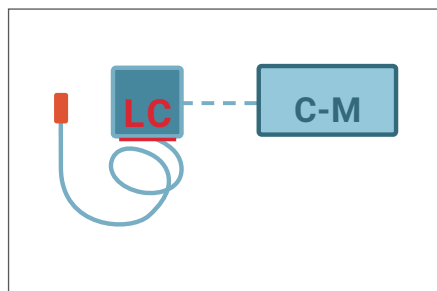
In vielen Fällen empfiehlt es sich außerdem, Überwachungsoptionen direkt in das Systemkonzept zu integrieren. Dies erhöht die Zuverlässigkeit des Systems als Ganzen, denn Störungen an den Heizkreisen oder in der Stromverteilung können schnell an das Instandhaltungspersonal vor Ort oder in einer zentralen Leitwarte gemeldet werden.

Es gibt drei wesentliche Systeme, jedes mit Vorteilen und Beschränkungen:

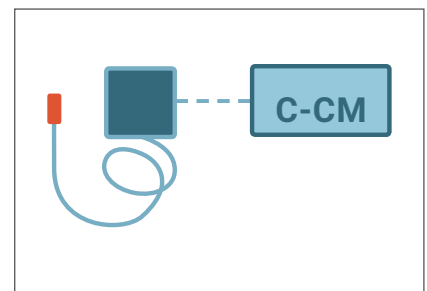
### LOKALE REGELUNG



### LOKALE REGELUNG – ZENTRALE ÜBERWACHUNG



### ZENTRALE REGELUNG UND ÜBERWACHUNG



# Das richtige Produkt für Sie

## Ziel: niedrigste Installationskosten

### LOKALE REGELUNG

Hierbei werden Thermostate lokal am Einsatzort montiert, die den Heizkreis in der Regel direkt schalten. Diese Lösung ist in der Installation am kostengünstigsten, jedoch nicht immer anwendbar und im Hinblick auf die Gesamtbetriebskosten nicht optimal. Sofern sie nicht mit einer zentralen Überwachung kombiniert wird, kann sich die Instandhaltung kostenintensiv und komplex gestalten.

Je nach den Prozessanforderungen sind mechanische und elektronische Steuergeräte für Ex- und Nicht-Ex-Bereiche lieferbar.



**nVent RAYCHEM Mechanical thermostats** arbeiten mit einem Kapillarrohrsensor und werden für den Frostschutz oder die Temperaturhaltung mit einem relativ engen Temperaturfenster verwendet.

#### VORTEILE

Einfache Installation und Inbetriebnahme

---

Niedrige Installationskosten

---

Relativ präzise Regelung

**Beschränkungen:** Keine Möglichkeit zur Temperaturüberwachung, Sollwert-Einstellung eher ungenau, keine Instandhaltungsinformationen verfügbar, eingeschränkter Temperaturbereich



**nVent RAYCHEM Electronic thermostats** messen die Temperatur über einen elektronischen Temperaturfühler. Je nach Modell verfügen sie über zusätzliche Ausstattungsmerkmale wie eine Temperaturanzeige, Alarme bei Über-/Untertemperatur oder PASC-Regelung. Sie werden in erster Linie zur Temperaturhaltung in einem engen Temperaturfenster eingesetzt.

#### VORTEILE

Einfache Installation und Inbetriebnahme

---

Niedrige Installationskosten

---

Präzise Regelung

---

Verlängerung der Fühlerleitungen möglich

**Beschränkungen:** Überwachung nur im Feld möglich, Instandhaltungsinformationen nicht zentral verfügbar – Instandhaltung kann nur reaktiv erfolgen

# Das richtige Produkt für Sie-Ziel: höhere Zuverlässigkeit, weniger Verkabelung und niedrigere Gesamtbetriebskosten

## LOKALE REGELUNG – ZENTRALE ÜBERWACHUNG



Moderne lokale Regler verbinden die direkte Regelung eines Heizkreises vor Ort im Feld mit der Möglichkeit zur zentralen Überwachung und Konfiguration. Sie kommunizieren über ein Bussystem mit einer zentralen Leitwarte und können auf unterschiedliche Weise konfiguriert und überwacht werden – entweder vor Ort mit einem Handgerät oder aber remote über ein Touchscreen-Terminal und spezielle Supervisor-Software.

Dieser Ansatz bietet Vorteile insbesondere für kritische Prozesse, kleinere Rohrleitungssysteme und Anwendungen mit hohen Haltetemperaturen. Er minimiert die Kosten für die Verkabelung, reduziert die Gesamtbetriebskosten und verkürzt durch einen standardisierten Schaltschrankaufbau die Projektdauer.



nVent RAYCHEM NGC-20

### VORTEILE

- **Höhere Zuverlässigkeit** durch laufende Überwachung der Heizkreisfunktion
- **Kosteneinsparungen** durch weniger Verkabelung (Zuleitungen, Fühler) und einfachere Spannungsversorgung
- **Einfachere Installation.** Direkte Ansteuerung der Heizleitung, dadurch weniger Kosten für Anschlusskästen, Zuleitungen, Installation und Instandhaltung
- **Effiziente Prozessverfolgung** durch die Überwachung von Temperaturen, Fehler- und Heizströmen sowie Spannungen mit Alarmfunktion
- **Erhöhte Sicherheit für Bediener und einfachere Instandhaltung** dank detaillierten Problembereichten und exakten Verlaufsdaten
- **Einfachere Instandhaltung** mit Handgeräten (= Überwachung des Begleitheizungssystems vor Ort, ohne den Regler zu öffnen)

# Wählen Sie Ihr System - Für höchste Betriebssicherheit und minimale Gesamtbetriebskosten

## ZENTRALE REGELUNG UND ÜBERWACHUNG



Systeme zur zentralen Regelung und Überwachung werden in der Regel als komplette Schaltanlagen installiert, die mehrere Heizkreise oder Heizkreisgruppen gleichzeitig regeln und überwachen. Sie zeichnen sich durch sehr umfassende Funktionalität aus und liefern beispielsweise Informationen zu Fehler- und Heizströmen sowie weitere Daten für die Instandhaltung.

nVent liefert ein komplettes Programm von Produkten zur Regelung und Überwachung in anspruchsvollen Aufgabenstellungen der industriellen Begleitheizung. Dank der Kompatibilität der Produkte untereinander lässt sich ein optimales System für jede Anwendung zusammenstellen.



nVent RAYCHEM NGC-40 panel

### VORTEILE

- **Höhere Zuverlässigkeit** durch laufende Überwachung der Heizkreisfunktion
- **Höchste Zuverlässigkeit und flexible Regelung** mit ein- oder dreiphasigen Reglermodulen
- **Höchste funktionale Sicherheit** dank intelligentem SIL2-Sicherheitstemperaturbegrenzer
- **Kosteneinsparungen** durch weniger Verkabelung (Zuleitungen, Fühler) und einfachere Stromverteilung
- **Effiziente Prozessverfolgung** durch die Überwachung von Temperaturen, Fehler- und Heizströmen sowie Spannungen mit Alarmfunktion
- **Umfassende Möglichkeiten zur Regelung** der Begleitheizung mit Algorithmen für Temperatur, Leistung und Strom
- **Erhöhte Sicherheit für Bediener und einfachere Instandhaltung** dank detaillierten Problemlisten und exakten Verlaufsdaten.

## Auswahltabellen\*

Wenn die Integrität eines Begleitheizkreises permanent überwacht werden soll, bietet sich eine erste Auswahl aus den leistungsfähigen nVent RAYCHEM-Reglern in der nachfolgenden Tabelle an.

Möglichkeiten	NGC-20	NGC-30	NGC-40	HTC-915	TCONTROL-CONT-03	TCON-CSD/20
<b>INSTALLATIONSORT</b>						
Im Schaltschrank		x	x	x	x	x
Im Feld	x					
Ex-Bereich	x					
<b>REGELUNG</b>						
Umgebungstemperatur	x	x	x	x	x	x
PASC	x	x	x	x		
Anlegefühler	x	x	x	x	x	x
Proportional		x	x		x	
Sicherheitstemperaturbegrenzer	x *2		x *2	x		
Adaptive Stromregelung			x	x		
<b>ÜBERWACHUNG</b>						
Umgebungstemp.	x	x	x	x	x	
Rohrtemp.	x	x	x	x	x	x
Fehlerstrom	x	x	x	x		
1-phase current measurement	x	x	x	x		
3-phase current measurement			x			
Spannung	x	x		x		
<b>KOMMUNIKATION</b>						
Lokales Display	x	x	x	x	x	x
Drahtloses Handgerät	x					
Remote-Display	x	x	x			
nVent RAYCHEM Supervisor	x	x	x	x		
DCS Integration	x	x	x	x		
Temperaturbereich Regler	-80°C +700°C	-73°C +482°C	-80°C +700°C	-60°C +570°C	-200°C +2400°C	-200°C +500°C
Temperaturbereich Begrenzer	-60°C +599°C	-	+50°C +500°C	-20°C +450°C (T1 to T6)		
<b>ANZAHL HEIZKREISE PRO REGLER</b>						
1 Heizkreis/Regler	x	x	x	x	x	x
>1 Heizkreis/Regler		x	x			

\*2: SIL2-zertifiziert

\* Eher unter der Marke DigiTrace



Die Auswahltabelle zeigt alle Eckdaten der Produkte im Überblick, damit Sie schnell ein passendes Produkt für den gewünschten Regelungsansatz und die gewählte Rahmenstrategie finden.

BEZEICHNUNG	INST. IM FELD/ SCHALTSCHRANK	MECHANISCH/ ELEKTRONISCH	EX-/NICHT-EX-BEREICHE	ANLEGEFÜHLER	PASC	UMGEBUNGSTEMP.	EINSTELLBEREICH SOLLWERT	EINSATZTEMPERATUR FÜHLER	EINSTELLBEREICH BEGRENZER	EINSATZTEMPERATUR BEGRENZERFÜHLER
T-M-10-S/0+50C	Feld	Mech.	Nicht-Ex	*		*	0°C +50°C	-40°C +60°C		
T-M-10-S/0+200C	Feld	Mech.	Nicht-Ex	*			0°C +200°C	-20°C +230°C		
T-M-10-S/+50+300C	Feld	Mech.	Nicht-Ex	*			50°C +300°C	-20°C +345°C		
T-M-20-S/0+50C	Feld	Mech.	Nicht-Ex	*			0°C +50°C	-40°C +60°C	+20°C +150°C	-40°C +170°C
T-M-20-S/0+200C	Feld	Mech.	Nicht-Ex	*			0°C +200°C	-20°C +230°C	+130°C +200°C	-20°C +230°C
T-M-20-S/+50+300C	Feld	Mech.	Nicht-Ex	*			+50°C +300°C	-20°C +345°C	+20°C +400°C	-40°C +500°C
AT-TS-13	Feld	Elekt.	Nicht-Ex	*		*	-5°C +15°C	-20°C +80°C		
AT-TS-14	Feld	Elekt.	Nicht-Ex	*			0°C +120°C	0°C +160°C		
RAYSTAT-ECO-10	Feld	Elekt.	Nicht-Ex		*		0°C +30°C	-40°C +150°C		
RAYSTAT-CONTROL-10	Feld	Elekt.	Nicht-Ex	*			0°C +150°C	-40°C +150°C		
RAYSTAT-EX-02	Feld	Mech.	Ex	*			-4°C +163°C	-50°C +215°C		
RAYSTAT-EX-03	Feld	Elekt.	Ex	*			0°C +499°C	-50°C +585°C		
RAYSTAT-EX-04	Feld	Elekt.	Ex			*	0°C +49°C			
ETS-05-L2-E	Feld	Elekt.	Ex	*		*	0°C +199°C			
ETS-05-H2-E	Feld	Elekt.	Ex	*		*	0°C +499°C	-50°C +585°C		
T-M-20-S/+0+200C/EX	Feld	Mech.	Ex	*			+0°C +200°C	-40°C +230°C	+50°C +300°C	-40°C +345°C
T-M-20-S/+50+300C/EX	Feld	Mech.	Ex	*			+50°C +300°C	-40°C +345°C	+50°C +300°C	-40°C +345°C
NGC-20-C-E	Feld	Elekt.	Ex	*	*	*	-80°C +700°C	(*1)		
NGC-20-CL-E	Feld	Elekt.	Ex	*	*	*	-80°C +700°C	(*1)	-60°C +599°C (*2)	(*1)
NGC-30	Feld	Elekt.	Ex (*3)	*	*	*	-73°C +482°C	(*1)		
NGC-40	Feld	Elekt.	Ex (*3)	*	*	*	-80°C +700°C	(*1)	-50°C +500°C (*2)	
HTC-915	Feld	Elekt.	Ex (*3)	*	*	*	-60°C +570°C	(*1)	-20°C +450°C	(*1)
TCONTROL-CONT-03	Feld	Elekt.	Ex (*3)	*		*	-200°C +2400°C	(*1)		
TCON-CSD/20	Feld	Elekt.	Ex (*3)	*		*	-200°C +500°C	(*1)		

\*1: Abhängig vom Fühler | \*2: SIL2-zertifiziert | \*3: mit Ex-zugelassenem Fühler

Mech.: mechanisch | Elekt.: elektronisch | Nicht-Ex: nicht explosionsgefährdete Bereiche | Ex: explosionsgefährdete Bereiche

## Sonder-anwendungen und -lösungen





---

nVent TRACER Trac-Loc-  
Isoliersysteme: zusätzlicher  
Schutz für große  
Lagertanks und lange  
Transportleitungen 70

---

Unterfrierschutz  
für Lagertanks 72

---

---

nVent RAYCHEM  
STS-Skin-Effekt  
Begleitheizungssysteme  
Für lange  
Transportleitungen 74

# nVent TRACER Trac-Loc-Isoliersysteme: zusätzlicher Schutz für große Lagertanks und lange Transportleitungen



Wenn es um leistungsfähige Lösungen für die thermische Isolierung geht, setzt nVent mit seiner 50-jährigen Innovationsgeschichte den Maßstab. Die Trac-Loc-Isolierungssysteme für Tanks und Rohrleitungen sind speziell auf die Anforderungen von großen Lagertanks und Transportleitungen abgestimmt.

Gerüstarbeiten entfallen und der Arbeitsaufwand für die Montage vor Ort sinkt. Dies ermöglicht einen schnelleren Projektabschluss und reduziert die Arbeitsrisiken.

## **NVENT TRACER TRAC-LOC FÜR TANKS**

### **Innovative Isolierungssysteme mit vertikalem Doppelstehfalz**

Das Trac-Loc-System besteht aus vorgefertigten Paneelen aus ummanteltem Dämmstoff.

Die entsprechend der Tankhöhe angepassten Paneele sind mit Stehfalzen versehen, welche bei der Montage mechanisch verbunden werden.

Dadurch entsteht ein robuster, durchgängiger Mantel, der nicht nur sicheren Halt gewährleistet, sondern auch das Eindringen von Feuchtigkeit vermindert. Die Paneele sind äußerst windstabil und verfügen über ein sehr gutes Dehnungsverhalten.

### **VORTEILE**

#### **Sicher und kosteneffektiv**

Da keine Gerüstarbeiten erforderlich sind, sinken die Installationskosten, die Projektdauer verkürzt sich und die Arbeitssicherheit steigt.

#### **Sehr solider Aufbau**

Durch die Konstruktion mit Doppelstehfalz und geschlossenzelligem Dämmschaum entsteht eine sehr solide Struktur, durch die weniger Feuchtigkeit eindringen kann. Das Auftreten von Korrosion unter der Dämmung wird dadurch minimiert.

#### **Hohe Energieeinsparungen**

Durch Einsatz von geschlossenzelligem Isoliermaterial anstelle von Faserdämmstoffen ergibt sich eine überlegene Wärmedämmung, mit der sich die Energiekosten deutlich senken lassen.

#### **Wartungsfrei**

Horizontale Befestigungsbänder, welche im Laufe der Zeit Wartung erfordern, sind dank der Doppelstehfalz-Konstruktion nicht erforderlich. Durch die schraubfreien Verbindungen muss der Blechmantel nicht angebohrt werden.

#### **Flexible Außengestaltung**

Trac-Loc-Paneele sind in verschiedenen Farben erhältlich und ermöglichen damit eine individuelle Gestaltung entsprechend den Umgebungsbedingungen.

**nVent TRACER Trac-Loc-Isolierungssysteme: zusätzlicher Schutz für große Lagertanks und lange Transportleitungen.**



Da die Rohrhalterungen außen an der Isolierung installiert werden können, ergibt sich ein gleichmäßiges Temperaturprofil über die gesamte Länge der Rohrleitung

## **TRAC-LOC FÜR ROHRLEITUNGEN**

---

### **Vorisierte Rohrleitungen mit Begleitheizung und Dämmung zum Transport empfindlicher Medien**

Wenn wertvolle Medien vor widrigen Umgebungsbedingungen geschützt werden müssen, sind unsere Rohrleitungssysteme eine zuverlässige Lösung. Transportleitungen sind ein entscheidendes Glied beim Transport von Fertigerzeugnissen vom Produktionswerk zur Verladestelle. Trac-Loc-Rohrsysteme bieten verlässlichen Schutz für diesen empfindlichen Bereich.

Auf einer Falzmaschine wird eine durchgängige Verkleidung gefertigt, in die die Medienrohrleitung samt Begleitheizung eingeführt wird. Der verbleibende Hohlraum wird zur Wärmedämmung anschließend mit PIR-Schaum gefüllt. Dank der robusten Verkleidung und der hohen Dichte des Schaums können Rohrhalterungen direkt an die Verkleidung geklemmt werden. Ein Eindringen von Wasser wird dadurch vermieden.

### **VORTEILE**

#### **Weniger Zeitaufwand**

Durch die vorgefertigten, fertig gedämmten Rohrleitungen reduziert sich die Arbeitszeit für die Montage deutlich.

---

#### **Bessere Arbeitssicherheit**

Da die Dämmung unter kontrollierten Bedingungen im Werk angebracht wird, fällt das Risiko entsprechender Arbeiten am Montageort weg.

---

#### **Sehr solider Aufbau**

Mehrschichtige Wärmedämmung mit hoch temperaturbeständiger Innenschicht, tragender Außenschicht und einer UV-beständigen Ummantelung. Passende Rohrhalterungen, Führungsplatten und Befestigungen lieferbar.

---

#### **Gleichmäßige Wärmeverteilung**

Durch den soliden Aufbau der Dämmung lassen sich die Rohrhalterungen direkt an der Außenverkleidung befestigen. Dies vermeidet Kältebrücken und das Eindringen von Feuchtigkeit.

---

#### **Lange Lebensdauer**

Durch den geschlossenzelligen Isolierschaum und die speziellen Falze zwischen den Rohrabchnitten kann deutlich weniger Feuchtigkeit eindringen, sodass keine Korrosion im Inneren des Rohrbündels auftritt. Dies bedeutet eine längere Lebensdauer für das gesamte System.

## Unterfrierschutz für Tieftemperatur-Lagertanks



nVent ist der anerkannte Marktführer für elektrische Begleitheizungslösungen. Seit Beginn der 1970er Jahre bieten wir auch Systeme für den Unterfrierschutz an Tieftemperatur-Lagertanks (Kryotanks) an. Mit dem Einsatz selbstregelnder Heizbänder leisteten wir hier Pionierarbeit.

Damit das entstehende System später den Anforderungen entspricht, muss zur Planung eine Auslegungssoftware eingesetzt werden, die nicht nur die thermodynamische Wärmeübertragung für die Tanks berücksichtigt, sondern auch das jeweilige Verhalten der unterschiedlichen Heizleitungen sowie deren Leistungskennlinien bei der Verlegung in Schutzrohren in Beton.

In die Planung eines LNG-Systems geht eine quasi unendliche Anzahl von Gleichungen ein. Durch logische Grundannahmen lässt sich das voraussichtliche Verhalten eines Systems ingenieurstechnisch abschätzen. Je näher das Analysemodell der Realität kommt, desto umfangreicher werden die Gleichungssysteme. Die Auslegungssoftware von nVent bietet Funktionen von der stationären 2D-Analyse bis hin zu instationären 3D-Analyse nach der Finite-Elemente-Methode.

Unsere 30-jährige Erfahrung bildet das Fundament für eine kontinuierliche Weiterentwicklung unserer Beheizungslösungen zur Anpassung an spezifische Kundenanforderungen. Je nach der konkreten Aufgabenstellung sind dabei unterschiedliche Lösungen auf der Grundlage von drei Haupttechnologien denkbar:

- Selbstregelndes Beheizungssystem Typ FHP

---

- Konstantleistungs-Heizkabel Typ FHP-C

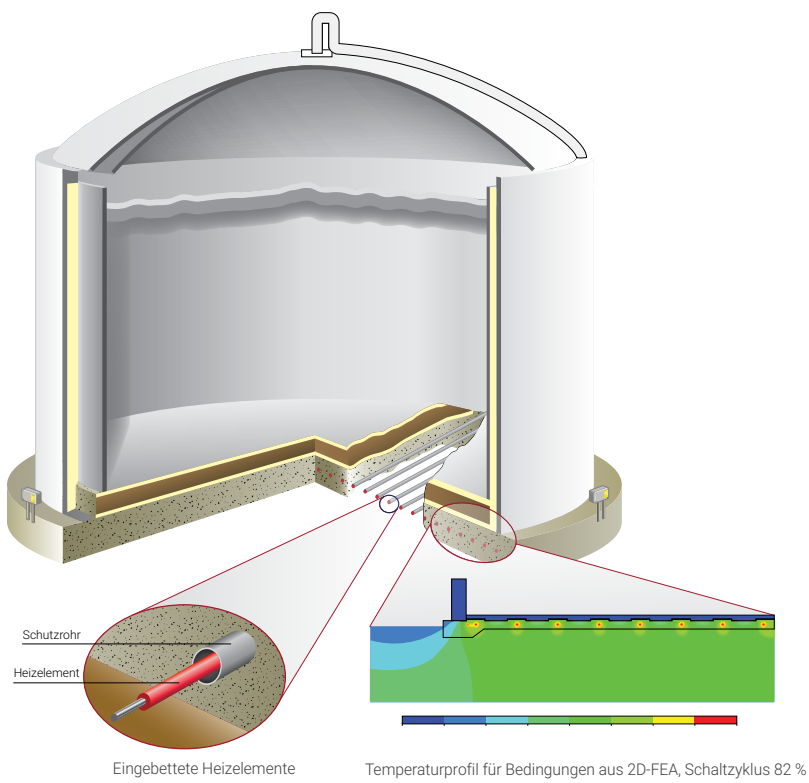
---

- Skin-Effekt-Beheizungssystem Typ STS

Neben einem umfangreichen Sortiment von Einzelprodukten für die Regelung und Überwachung – vom einfachen Thermostaten bis hin zu modernen Steuergeräten – bietet nVent auch Komplettlösungen im Sinne eines ganzheitlichen Begleitheizungssystems oder „Heat Management System“ (HMS). Diese reichen von einfacheren Systemen für einen einzigen Fühler und Heizkreis bis hin zu kompletten, feldbusbasierten nVent RAYCHEM-NGC-Schaltanlagen zur Regelung und Überwachung großer Anlagen mit vielen Heizkreisen.

Unser Leistungsangebot im Bereich der Auslegung umfasst Wärmeverlustberechnungen, die Planung der Stromverteilung, die Definition der Temperaturregelung usw. Auch bei der Dokumentation können wir unterschiedlichste Anforderungen abdecken, von einzelnen Datenblättern bis hin zu einem kompletten Herstellerdossier für Kunden im Anlagenbau.

Für die Montage können wir Sie entweder mit einzelnen Leistungen unterstützen (Bauüberwachung, Planung und Durchführung der Inbetriebnahme usw.) oder aber als EPC-Dienstleister auftreten, der alle Arbeiten von der Errichtung der Schaltanlagen bis zur Konfektionierung der Heizleitungen übernimmt.



# STS– Skin-Effekt-Begleitheizungssystem



Das nVent RAYCHEM STS-System ist ein vielseitiges, kundenspezifisch gefertigtes Begleitheizungssystem speziell für mittellange bis lange Rohrleitungen.

Es eignet sich beispielsweise zur Beheizung von Transportleitungen (an Land und unter Wasser), zur Eis- und Schneefreihaltung oder zur Beheizung von Tankfundamenten. Auf Wunsch kann es als vorisoliertes Rohrleitungssystem aus Medienrohr, Heizrohr und Wärmedämmung geliefert werden. Als Marktführer für Komplettsysteme für die Begleitheizung liefert nVent auch Skin-Effekt-Systeme aus einer Hand. Unsere Servicesparte nVent RAYCHEM übernimmt dabei den gesamten Projektservice vom Engineering über die Beschaffung bis zur Montage.

## DIE MÖGLICHKEITEN VON STS-SYSTEMEN:

- Heizkreislängen bis 25 km (15 miles)

---

- Heizleistungen bis 150 W/m (49.2 W/ft)

---

- Haltetemperaturen bis 200 °C (392° F)

---

- Einsatztemperaturen bis 250 °C (482° F)

## VORTEILE DER STS-TECHNOLOGIE

### Große Heizkreislängen

Bis zu 25 km Rohrleitung können von einem einzigen Anschlusspunkt aus beheizt werden.

### Flexibilität

Lieferbar als vorgefertigtes Rohrleitungssystem inklusive Dämmung oder als Komponenten für die Installation vor Ort

### Instandhaltung

Einzieh- und Verbindungskästen bieten leichten Zugang zum System, ohne die Dämmung zu beschädigen.

### Sicherheit

Vollständig geerdetes System, keinerlei elektrisches Potenzial auf der Rohraußenseite

### Robustheit und Zuverlässigkeit

Der gesamte Heizkreis ist sicher in soliden Heizrohren und Stahlkästen eingeschlossen.

### Präzise Regelung

Regelkreis mit redundanter Temperaturerfassung

### Kundenspezifische Auslegung

Die Systeme werden kundenspezifisch gemäß ANSI/IEEE 844, NEC 426/427 und weiteren einschlägigen Normen und Standards gefertigt.

### Simulationen

Bereitstellung von Temperaturprofilen

### Computergestützte Auslegung

Grenztemperaturen, dynamische/statische Berechnungen zum Aufheizen/Abkühlen.





# Die STS-Technologie

Das nVent RAYCHEM STS-System besteht aus einem temperaturbeständigen, elektrisch isolierten Leiter, der in einem ferromagnetischen Rohr (Heizrohr) verlegt ist. Der isolierte Leiter wird über einen Endabschluss an das Heizrohr angeschlossen. Das Rohr und der Leiter sind über eine Wechselspannungsquelle in Reihe verschaltet. Der Wechselstrom durchfließt den Leiter und wird über die Innenseite des Heizrohres Heizrohr zurückgeführt.

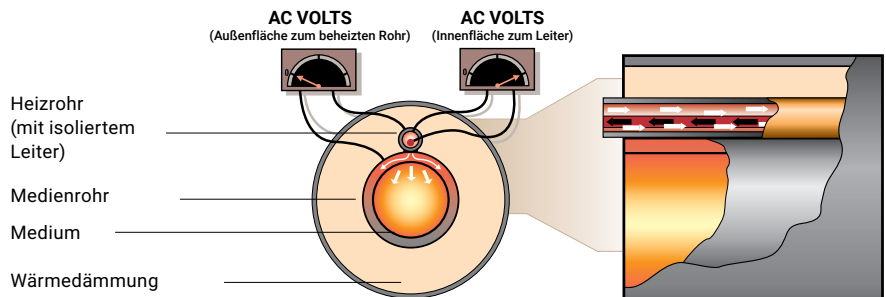
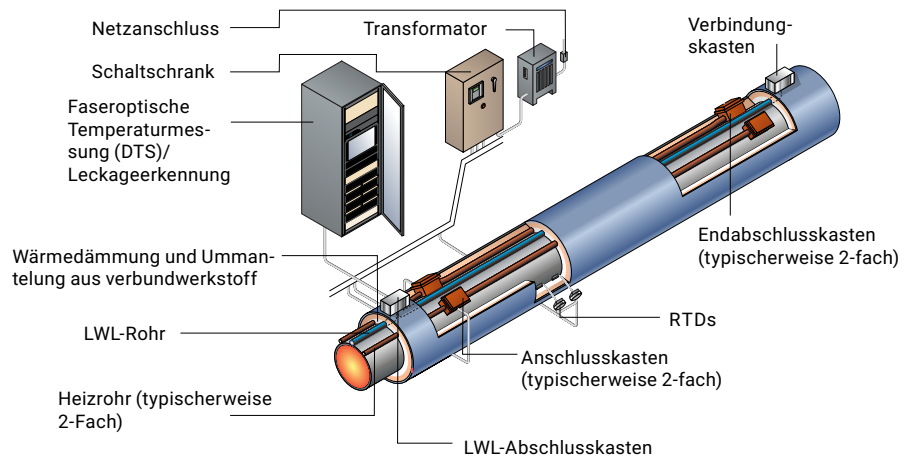
Dabei wird in dem elektrisch sicheren STS-System innerhalb des ferromagnetischen Heizrohres Wärme erzeugt. Grundlage hierfür sind zwei bekannte elektrische Phänomene: der Skin- und der Näherungseffekt. Diese Effekte bewirken einen Stromfluss lediglich an der Innenseite des Heizrohres. Außenseitig lässt sich keine Spannung nachweisen. Die Wärme wird aufgrund des Widerstands des Heizrohres und des STS-Leiters sowie durch Wirbelströme und Hystereseverluste innerhalb des Heizrohres erzeugt. Da das gesamte Heizrohr unter der Wärmedämmung direkt an der Prozessleitung angebracht ist, ergibt sich eine effiziente Wärmeübertragung auf die Prozessleitung.

Die Heizkreislänge ergibt sich aus der Dimensionierung und Betriebsspannung des Kabels, seiner Temperaturbeständigkeit, dem Durchmesser des Heizrohres und der Befestigungsart. Von einem einzigen

Anschlusspunkt aus lassen sich bis zu 25 km Rohrleitung beheizen, wobei die Betriebsspannung dann fast 5.000 V beträgt. Da sich das Kabel innerhalb des Heizrohres befindet und entlang der Leitung Einzieh- und Verbindungskästen platziert werden, lassen sich Umbauten, ein Austausch des

Kabels, Reparaturen usw. sehr einfach und ohne Auswirkungen auf das restliche System durchführen.

Auf Wunsch können die Systeme als vorgefertigte Rohrleitungssysteme aus Medienrohr, Heizrohr und Wärmedämmung geliefert werden.





**RAYCHEM**



# Datenblätter



---

Heizleitungen 82



---

Komponenten 126



---

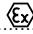

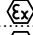
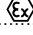

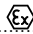



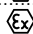
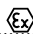
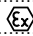

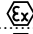

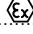
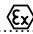



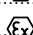
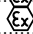
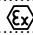
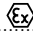
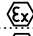
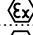
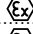


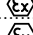

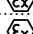
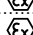

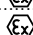
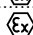
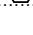
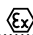

Regelung und Überwachung 197



---

Zubehör 284

# Inhalt

<b>HEIZKABEL</b> .....		<b>82</b>
<b>Selbstregelnde Heizbänder</b>		
Haltetemperaturen bis 65 °C .....		BSA .....
Haltetemperaturen bis 65 °C .....		BTV .....
Haltetemperaturen bis 110 °C .....		QTVR .....
Haltetemperaturen bis 121 °C .....		XTV .....
Haltetemperaturen bis 150 °C .....		KTV .....
<b>Leistungsbegrenzende Heizbänder</b>		
Haltetemperaturen bis 230 °C .....		VPL .....
<b>Parallel-Heizkabel mit konstanter Heizleistung</b>		
Haltetemperaturen bis 150 °C .....		FMT .....
Haltetemperaturen bis 230 °C .....		FHT .....
<b>Polymerisolierte (PI) Widerstands-Heizkabel</b>		
PI-Heizkabel (PTFE) .....		XPI-F .....
PI-Heizkabel (PTFE, 4 Joule) .....		XPI .....
PI-Heizkabel (PTFE verstärkt, 7 Joule) .....		XPI-S .....
<b>Mineralisolierte (MI) Widerstands-Heizkabel</b>		
MI-Heizkabel mit Kupfermantel .....		HCH/HCC .....
MI-Heizkabel mit Kupfer-Nickel-Mantel .....		HDF/HDC .....
MI-Heizkabel mit Edelstahlmantel .....		HSQ .....
MI-Heizkabel mit Mantel aus Alloy 825 .....		HAX .....
MI-Heizkabel mit Inconelmantel .....		HIQ .....
MI-Heizelemente – MI-Heizkabels .....		MI-Heizkabel .....
<b>KOMPONENTEN</b> .....		
Zubehörübersicht für selbstregelnde und leistungsbegrenzende Beheizungen .....		131
<b>Anschlusszubehör</b>		
<b>Integrierte Anschlusstechnik</b>		
Anschlusskasten mit einer Heizbandeinführung .....		JBS-100 .....
Anschlusskasten mit drei Heizbandeinführungen .....		JBM-100 .....
<b>Modulare Anschlusstechnik</b>		
Anschlusskasten für modulare Systeme .....		JBU-100 .....
Besondere Einsatzbedingungen für eine sichere Anwendung .....		141
Anschlusskasten .....		JB-82 .....
Anschlusskasten .....		JB-NH2 .....
Anschlusskasten .....		JB-NH4 .....
Mehrzweck-Anschlusskasten .....		JB-EX-20 and JB-EX-20-EP .....
Mehrzweck-Anschlusskasten .....		JB-EX-21 .....
Mehrzweck-Anschlusskasten .....		JB-EX-21/35MM2 .....
Mehrzweck-Anschlusskasten .....		JB-EX-25/35MM2 .....
Mehrzweck-Anschlusskasten .....		JB-EX-32/35MM2 .....
Mehrzweck-Anschlusskasten .....		JB-EX-40-EP .....
Mehrzweck-Anschlusskasten .....		JB-EX-41-EP .....
Mehrzweck-Anschlusskasten .....		JB-EX-42-EP .....
Verteilerkasten .....		JB-MB-25/16MM2 .....
Verteilerkasten .....		JB-MB-26/16MM2 .....
Kalt-Anschlussgarnitur .....		C25-100 .....
Warmschrumpf-Anschlussgarnitur .....		C25-01 .....
Warmschrumpf-Anschlussgarnitur .....		C25-21 .....
Kalt-Anschlussgarnitur für Schutzschlauch-System .....		CCON25-100 .....
Kalt-Metallanschlussgarnitur .....		C25-100-METAL .....
Kalt-Metallanschlussgarnitur .....		C3/4-100-METAL .....
Flachprofil-Anschlussgarnitur Kaltanschlusstechnik .....		C-150-E .....
Flachprofil-Anschlussgarnitur Kaltanschlusstechnik .....		CS-150-UNI-PI .....
Anschluss- und Verbindungsgarnitur mit Silikonverguss (Kaltanschlusstechnik) für polymerisolierte (PI) Heizkabel .....		CS-150-xx-PI .....
Kalt-Anschlussgarnitur für Schutzschlauch-System .....		CCON20-100-PI .....
Anschluss- und Verbindungsgarnitur in Warmschrumpftechnik für polymerisolierte (PI) Heizkabel .....		CS20-2.5-PI-NH .....

# Inhalt

## Verbindungen und T-Abzweige



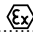
Flachprofil-Verbindungsgarnitur unter der Dämmung, Kaltanschlusstechnik.....		S-150.....	192
Anschluss-/Verbindungs-/Endabschlusskit .....		CSE-05-DR .....	194
Verbindungsgarnitur unter der Dämmung, Warmschrumpftechnik .....		S-19 / S-21 / S-69.....	196
Verbindungs-/Abzweiggarntur über der Dämmung, Kaltanschlusstechnik .....		T-100 .....	198

## Endabschlüsse

Endabschluss über der Dämmung, Kaltanschlusstechnik.....		E-100-E / E-100-L-E.....	201
Flachprofil-Endabschluss unter der Dämmung, Kaltanschlusstechnik .....		E-150 .....	204
Endabschluss in Kaltanschlusstechnik.....		E-02-AL.....	206
Endabschluss-Garnituren unter der Dämmung, Warmschrumpftechnik .....		E-06 / E-19 / E-50 .....	207
Schutzschlauch für Heizleitungen .....		CCON2x-C .....	209
Isolierungseinführung .....		IEK-25-PIPE / IEK-25-04 .....	211
Isolierungseinführung .....		IEK-20-PI .....	213

## REGELUNGS- UND ÜBERWACHUNGSSYSTEME ..... 214


### Thermostats

Anlegefühler, mechanisch.....		RAYSTAT-EX-02.....	214
Anlegefühler, elektronisch .....		RAYSTAT-EX-03.....	214
Umgebungstemperaturfühler, elektronisch .....		RAYSTAT-EX-04.....	214
Anlegefühler, elektronisch .....		ETS-05.....	220
Anlegefühler, elektronisch .....		AT-TS-13 and AT-TS-14.....	224
Umgebungstemperaturfühler, elektronisch .....		RAYSTAT-ECO-10 .....	227
Anlegefühler, elektronisch.....		RAYSTAT-CONTROL-10.....	231
Anlegefühler .....		T-M-10-S/+X+Y.....	234
Anlegefühler mit Begrenzer .....		T-M-20-S/+X+Y .....	237
Anlegefühler, mechanischer Regler und Begrenzer.....		T-M-20-S/+X+Y/EX.....	240

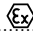
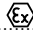
### Elektronische Regler für Schaltschrankmontage (einzelne Heizkreise)

Elektronischer 1-Kanal-Regler.....		TCONTROL-CONT-03.....	244
Elektronischer Thermostat für DIN-Schienenmontage mit Display.....		TCON-CSD/20 .....	247
Regelungssystem für Begleitheizungen.....		HTC-915-CONT .....	249
Temperaturbegrenzer.....		HTC-915-LIM.....	253

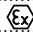
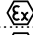
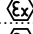

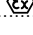
### Elektronische Regelungs- und Überwachungssysteme (mehrere Heizkreise)

Elektronischer, zentral überwachter Begleitheizungsregler zur Montage im Feld.....		NGC-20-C-E and NGC-20-CL-E .....	257
Schaltschranksystem zur Regelung, Überwachung und Stromverteilung in Begleitheizungsanwendungen.....		NGC-30.....	262
Modulares Schaltschranksystem zur Regelung, Überwachung und Stromverteilung in Begleitheizungsanwendungenower distribution system .....		NGC-40.....	268

### Steuergeräte

Externe Begleitheizungs-Überwachungsmodule (RMM2)			
Ohne Gehäuse.....		RMM2-DI.....	274
Mit Gehäuse für Ex-Bereiche .....		MONI-RMM2-E .....	277
Externe Begleitheizungs-Steuerungsmodule (RMC)			
Basisgerät.....		MONI-RMC .....	280
2-Kanal-Relais-Ausgangsmodul .....		MONI-RMC-2RO .....	280
Digitales Eingangsmodul.....		MONI-RMC-2DI.....	280
Konfigurations- und Überwachungsassistent (CMA).....		NGC-CMA2.....	283
Konfigurations- und Überwachungssoftware für Begleitheizungsregler.....		Supervisor.....	285

### Fühler

Temperaturfühler für Nicht-Ex-Bereiche.....		MONI-PT100-NH.....	289
Temperaturfühler für Ex-Bereiche .....		MONI-PT100-EXE .....	291
Umgebungs-Temperaturfühler für Ex-Bereiche (PT100) .....		MONI-PT100-EXE-AMB .....	293
Temperaturfühler mit Transmitter 4/20 mA .....		MONI-PT100-4/20MA .....	295
Temperaturfühler mit Verschraubung M16 .....		MONI-PT100-260/2 .....	297
Temperaturfühler für Ex-Bereiche ohne Gehäuse.....		MONI-PT100-EXE-SENSOR.....	298
RS-485-Übertragungskabel .....		RS485-WIRE .....	300

## nVent RAYCHEM-Schaltanlagen für Regelung, Überwachung und Stromverteilung ..... 302

## ZUBEHÖR..... 309

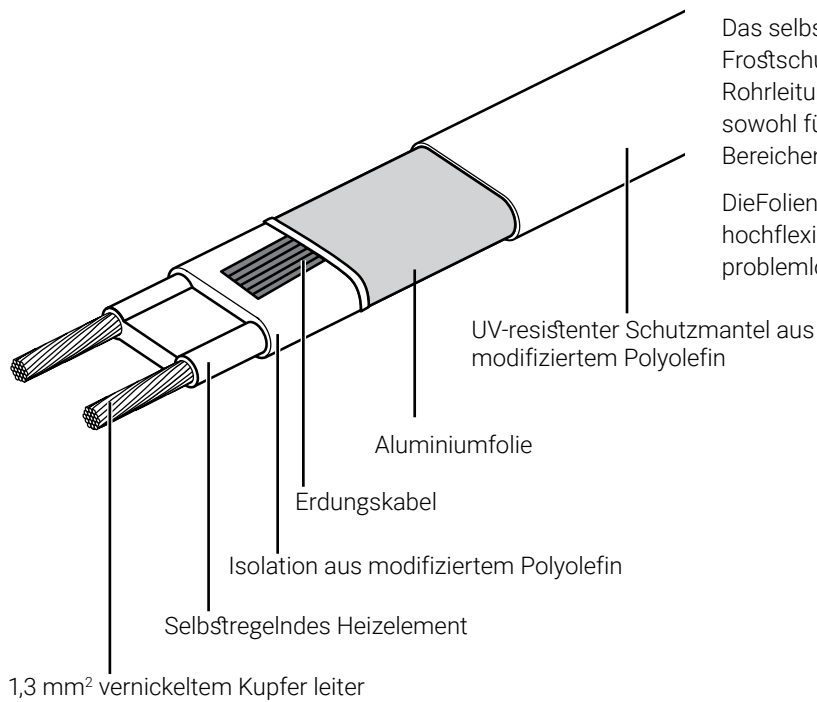
Befestigungswinkel, Kennzeichnungsaufkleber, Befestigungsschellen, Klebebänder, Verschraubungen usw .....			309
Abisolierwerkzeug für selbstregelnde Heizbänder .....		STRIPPING-TOOL-SR-CABLE .....	319
Werkzeugset für den elektrischen Anschluss von PI-Heizkabeln .....		PI-TOOL-SET-xx .....	320
Zubehör zum Konfektionieren von MI-Heizelementen .....			323

## PRODUKTE/TECHNOLOGIEN – AUSWAHLTABELLE

Typische Haltetemperatur (°C)												Produkt	Technologie	
50	100	150	200	250	300	350	400	450	500	550	600			
65													BTV	Selbstregelndes Parallel-Heizband Konfektionierung vor Ort
	110												QTVR	Selbstregelndes Parallel-Heizband Konfektionierung vor Ort
		121											XTV	Selbstregelndes Parallel-Heizband Konfektionierung vor Ort
			150										KTV	Selbstregelndes Parallel-Heizband Konfektionierung vor Ort
				230									VPL	Leistungsbegrenzendes Parallel-Heizband Konfektionierung vor Ort
		125											FMT	Parallel-Heizkabel, konstante Heizleistung Konfektionierung vor Ort
			200										FHT	Parallel-Heizkabel, konstante Heizleistung Konfektionierung vor Ort
60													XPI-F	Polymerisoliertes (PI) Widerstands- Heizkabel, Konfektionierung vor Ort
			200										XPI	Polymerisoliertes (PI) Widerstands- Heizkabel, Konfektionierung vor Ort
			200										XPI-S	Polymerisoliertes (PI) Widerstands- Heizkabel, Konfektionierung vor Ort
40													HCHH/HCCH (HDPE)	Mineralisoliertes (MI) Widerstands- Heizkabel, vorkonfektioniert
		120											HCH/HCC	Mineralisoliertes (MI) Widerstands- Heizkabel, vorkonfektioniert
				250									HDF/HDC	Mineralisoliertes (MI) Widerstands- Heizkabel, vorkonfektioniert
													HSQ	Mineralisoliertes (MI) Widerstands- Heizkabel, vorkonfektioniert
													HAX	Mineralisoliertes (MI) Widerstands- Heizkabel, vorkonfektioniert
													HIQ	Mineralisoliertes (MI) Widerstands- Heizkabel, vorkonfektioniert
		150											STS	Skin-Effekt-Begleitheizungssystem STS Kundenspezifisches Produkt

Max. Einsatztemperatur (°C) Dauernd eingeschaltet Ausgeschaltet	Temperaturklassifizierung	Auslegungsmethode für T-Klasse			Bevorzugtes Regelverfahren				Chemische Beständigkeit		Mechanische Beständigkeit		Typische Rohrleitungslänge (m)
		Unabhängig von Betriebsbedingungen	Stabilisierte Bauart	Temperaturbegrenzer erforderlich	Keine Regelung	Umgebungs-thermostat	Weites Temperaturfenster (+/-10 °C)	Enges Temperaturfenster (+/-3 °C)	Organische Stoffe	Keine	Normal	Hoch	
85	T6												0 - 400
110	T4												0 - 400
250	T2-T3		*T4										0 - 400
250	T2		**T3-T4										0 - 400
260	T2-T4												0 - 450
200	T2-T4												0 - 400
260	T2-T4												0 - 450
100	T4-T6												Bis zu 3000
260	T2-T6												Bis zu 5000
260	T2-T6												Bis zu 5000
80	T6												Bis zu 5000
200	T3-T6												Bis zu 5000
400	T1-T6												Bis zu 2500
700	T1-T6												Bis zu 500
700	T1-T6												Bis zu 5000
1000	T1-T6												Bis zu 500
250	T2-T6												400 - 30,000

## SELBSTREGELNDES HEIZBAND



### HEIZBANDAUFBAU

Das selbstregelnde Heizband nVent RAYCHEM BSA wird für Frostschutzanwendungen an industriellen, nicht dampfgespülten Rohrleitungen mit moderater Temperatur eingesetzt. Es kann sowohl für Innen- als auch für Außeninstallationen in Nicht-Ex-Bereichen verwendet werden.

Die Folienummwicklungs-/Ableitdrahttechnologie bietet ein hochflexibles Kabel, das in komplexen oder kleinen Rohrnetzen problemlos zu handhaben ist.

### ANWENDUNG

Bereichsklassifizierung	Nicht-Ex-Bereich
Beheizte Oberfläche	C-Stahl Edelstahl Lackierte und unlackierte Metalle Kunststoff
Chemische Beständigkeit	Für milde anorganische Lösungen

### BETRIEBSSPANNUNG

230 VAC

### ZULASSUNGEN



Produkte entsprechen der Norm IEC/EN 62395-1:2013  
DNV-Zertifizierung steht noch aus



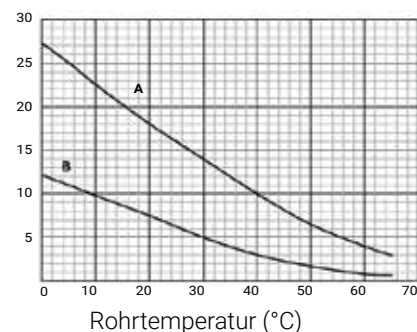
## TECHNISCHE DATEN

Maximale Halte- oder Einsatztemperatur (ein-/ausgeschaltet)	65 °C
Max. Einsatztemperatur (intermittierend ein-/ausgeschaltet)	85 °C Maximal kumulativer Einsatz 1000 Stunden
Minimale Montagetemperatur	-60 °C
Minimaler Biegeradius	bei 20°C: 10 mm bei -60°C: 35 mm

## HEIZNENNLEISTUNG

Leistungsabgabe bei 230 VAC auf gedämmten Stahlrohren

**A 7BSA2-DR**  
**B 3BSA2-DR** W/m



	3BSA2-DR	7BSA2-DR
<b>Leistungsabgabe (W/m bei 10 °C)</b>	10W/m	23W/m

## ABMESSUNGEN (NOMINAL)

	3BSA2-DR	7BSA2-DR
Dicke (mm)	6,2	6,2
Breite (mm)	13,7	13,7
Gewicht (g/m)	130	130

## MAX. HEIZKREISLÄNGE BEI SICHERUNGSAUTOMATEN MIT „C“ CHARAKTERISTIK GEMÄSS EN 60898

Auslegung der elektrischen Absicherung	Start Temperatur	Max. Heizbandlänge pro Heizkreis (m)	
16 A	-20°C	150	72
	+10°C	150	111
20 A	-20°C	150	90
	+10°C	150	120
25 A	-20°C	150	112
	+10°C	150	120

Die oben aufgeführten Zahlen gelten nur zur Abschätzung der Heizkreislänge. Detaillierte Informationen erhalten Sie mit Hilfe der nVent RAYCHEM TraceCalc-Software oder durch Ihre zuständige nVent-Vertretung. nVent schreibt für dieses Produkt den Einsatz eines 30-mA-FI-Schalters vor, um ein Maximum an Sicherheit und Brandschutz sicherzustellen. Bei betriebsbedingt hohen Ableitströmen wird für einstellbare Geräte ein Auslösepegel von 30 mA über der konstruktionsbedingten kapazitiven Ableiteigenschaft des Heizbands empfohlen, die vom Hersteller angegeben wurde. Alternativ kann für nicht einstellbare Geräte ein FI mit maximal 300 mA verwendet werden. Die Auslösesicherheit ist dann rechnerisch nachzuweisen.

## BESTELLINFORMATIONEN

Bestellbezeichnung	3BSA2-DR	7BSA2-DR
Teile-Nr.	P000002271	P000002272

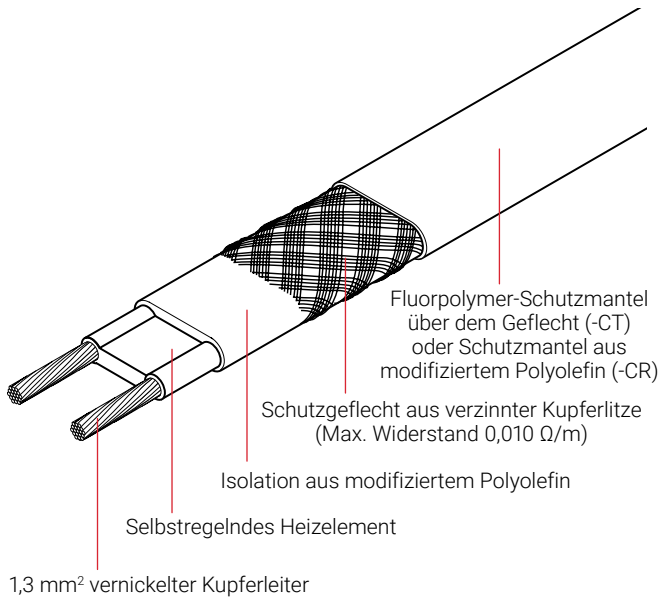
**KOMPONENTEN**

nVent bietet ein komplettes Zubehörprogramm, welches Anschlussgarnituren, Verbinder und Endabschlüsse beinhaltet. Dieses Zubehör muss zur Sicherstellung der einwandfreien Funktion des Produkts und der Einhaltung der elektrischen Vorschriften verwendet werden.

Name	Artikelnummer	Beschreibung
JB-82	535679-000	Anschlusskasten, Polycarbonat, 4 Eingänge, Nicht-Ex-Bereich
JB-NH2	1244-020910	Anschlusskasten, GFK, 2 Eingänge, Nicht-Ex-Bereich
JB-NH4	1244-020911	Anschlusskasten, GFK, 4 Eingänge, Nicht-Ex-Bereich
SB-100	192932-000	Befestigungswinkel
C25-01	1244-020909	Anschlussgarnitur in Warmanschlusstechnik für den Anschlusskasten, Nicht-Ex-Bereich
IEK-25-04	332523-000	Isolierungseinführung
IEK-25-PIPE	1244-001050	Isolierungseinführung zur Montage der Rohrleitung
E-02-AL	1244-020913	Endabschluss in Kaltanschlusstechnik, Nicht-Ex-Bereich

## SELBSTREGELNDES HEIZBAND

### HEIZBANDAUFBAU



Elektrische Beheizung zum Frostschutz ohne Dampfspülung.

Die nVent RAYCHEM BTV-Familie der selbstregelnden Heizbänder mit paralleler Stromzuführung wird für den Frostschutz an Rohren und Behältern eingesetzt. Sie kann auch zum Halten von Prozesstemperaturen bis zu 65 °C verwendet werden.

### ANWENDUNG

Bereichsklassifizierung	Ex-Bereich, Zone 1, Zone 2 (Gas), Zone 21, Zone 22 (Staub) Nicht-Ex-Bereich
Beheizte Oberfläche	Unlegierter Stahl Edelstahl Kunststoff Lackierte und unlackierte Metalle
Chemische Beständigkeit	Bei organischen korrosiven Stoffen: -CT (Schutzmantel über dem Geflecht aus Fluorpolymer) einsetzen. Bei milden anorganischen Lösungen: -CR (Schutzmantel über dem Geflecht aus modifiziertem Polyolefin) einsetzen. Bei Fragen zur chemischen Beständigkeit setzen Sie sich bitte mit Ihrer nVent-Vertretung in Verbindung.

### BETRIEBSSPANNUNG

AC 230 V (Daten zu anderen Spannungen erhalten Sie von Ihrer zuständigen nVent-Vertretung.)

**ZULASSUNGEN\***

Die BTV-Heizbänder sind für den Einsatz in Ex-Bereichen durch die PTB und Baseefa Ltd zugelassen.

PTB 09 ATEX 1115 X und Baseefa06ATEX0183X

Ⓜ II 2 G Ex e II T6 und Ⓜ II 2 D Ex tD A21 IP66 T80 °C

IECEX PTB 09.0056X und IECEX BAS 06.0043X

Ex e II T6 und Ex tD A21 IP66 T80°C

Heizbänder der BTV-Familie sind durch den DNV für Anwendungen auf Schiffen und seegehenden Bohrinseln zugelassen.  
DNV-Zertifikat Nr. DNV-GL TAE00000TU



TC RU C-BE.MIO62.B.00054/18  
 1Ex e IIC T6 Gb X 1Ex e mb II C T6 Gb X  
 Ex tb IIIC T80°C Db X Ex tb mb IIIC T80°C Db X  
 Ta -60°C...+56°C IP66  
 000 "TexИмпорт"

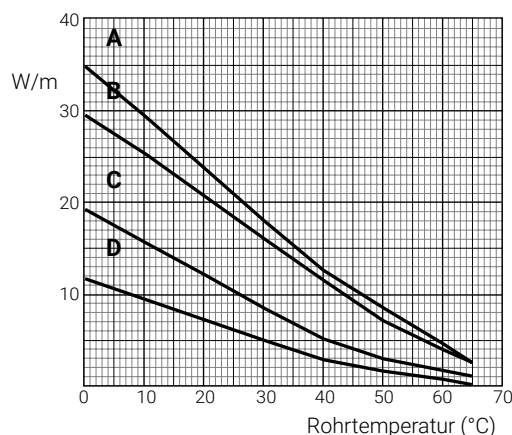
**TECHNISCHE DATEN**

Maximale Halte- oder Einsatztemperatur (ein-/ausgeschaltet)	65 °C
Max. Einsatztemperatur (ein-/ausgeschaltet)	85 °C Maximal kumulativ: 1000 Stunden
Temperaturklassifizierung	T6
Minimale Montagetemperatur	-60 °C
Minimaler Biegeradius	bei 20 °C: 13 mm bei -60 °C: 35 mm

**HEIZNENNLEISTUNG**

Leistungsabgabe bei AC 230 V auf gedämmten Stahlrohren

- A 10BTV2-CT**  
**10BTV2-CR**
- B 8BTV-2-CT**  
**8BTV-2-CR**
- C 5BTV2-CT**  
**5BTV2-CR**
- D 3BTV2-CT**  
**3BTV2-CR**



	3BTV2-CR 3BTV2-CT	5BTV2-CR 5BTV2-CT	8BTV-2-CR 8BTV-2-CT	10BTV2-CR 10BTV2-CT
Leistungsabgabe (W/m bei 10 °C)	9	16	25	29

**ABMESSUNGEN (NOMINAL) UND GEWICHT**

	3BTV2-CR 3BTV2-CT	5BTV2-CR 5BTV2-CT	8BTV-2-CR 8BTV-2-CT	10BTV2-CR 10BTV2-CT
Dicke (mm)	5.5	5.5	5.5	5.5
Breite (mm)	10.5	10.5	15.4	15.4
Gewicht (g/m)	110	110	153	153

**MAX. HEIZKREISLÄNGE BEI SICHERUNGSAUTOMATEN MIT C-CHARAKTERISTIK GEMÄSS EN 60898**

Elektrische Absicherung	Einschalttemperatur	Max. Heizbandlänge pro Heizkreis (m)			
16 A	-20°C	155	110	70	45
	+10°C	200	160	110	65
20 A	-20°C	195	140	90	55
	+10°C	200	160	125	85
25 A	-20°C	200	160	110	70
	+10°C	200	160	125	105
32 A	-20°C	200	160	125	90
	+10°C	200	160	125	110

Die oben aufgeführten Zahlen gelten nur zur Abschätzung der Heizkreislänge. Detailliertere Informationen erhalten Sie mit der nVent RAYCHEM TraceCalc-Software oder wenden Sie sich bitte an Ihre zuständige nVent-Vertretung. nVent schreibt den Einsatz eines Fehlerstrom-Schutzschalters 30 mA vor, um ein Maximum an Sicherheit und Brandschutz sicherzustellen. Bei betriebsbedingt hohen Ableitströmen wird für einstellbare Geräte ein Auslösepegel von 30 mA über der konstruktionsbedingten kapazitiven Ableiteigenschaft des Heizbands empfohlen, die vom Hersteller angegeben wurde. Alternativ kann für nicht-einstellbare Geräte ein FI mit maximal 300 mA verwendet werden. Die Auslösesicherheit ist dann rechnerisch nachzuweisen.

## BESTELLINFORMATIONEN

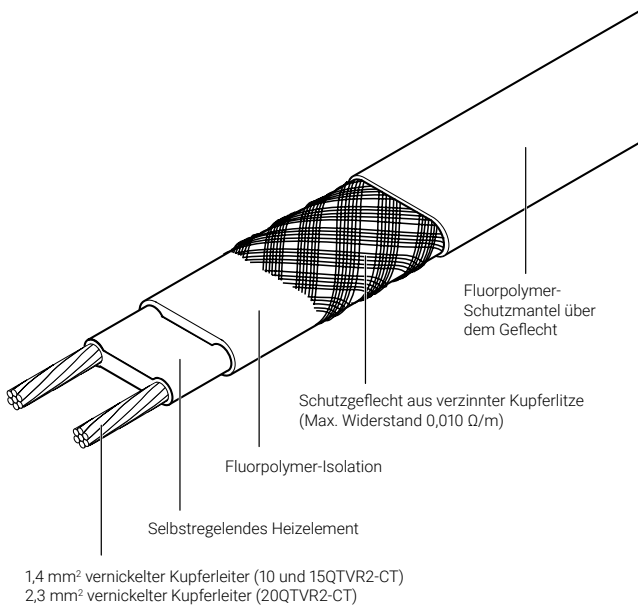
Bestellbezeichnung	3BTV2-CR	5BTV2-CR	8BTV-2-CR	10BTV2-CR
Bestellnummer	914279-000	414809-000	479821-000	677245-000
Bestellbezeichnung	3BTV2-CT	5BTV2-CT	8BTV-2-CT	10BTV2-CT
Bestellnummer	469145-000	487509-000	008633-000	567513-000

## KOMPONENTEN

nVent bietet ein komplettes Zubehörprogramm für Anschlüsse, Anschlussgarnituren und Endabschlüsse. Dieses Zubehör muss zur Sicherstellung der einwandfreien Funktion des Produkts und der Einhaltung der elektrischen Vorschriften verwendet werden.

(\* ) Fallweise existieren auch lokale Versionen mit eingeschränkten Zulassungen und anderen Teile-Identnummern. Kontaktieren Sie dazu bitte Ihren lokalen Ansprechpartner.

## SELBSTREGELNDES HEIZBAND



### HEIZBANDAUFBAU

Elektrische Beheizung für Anwendungen zum Halten der Prozesstemperaturen bis zu 110 °C, die nicht der Dampfpf- spülung ausgesetzt werden.

Die nVent RAYCHEM QTVR-Familie der selbstregelnden Heizbänder mit paralleler Stromzuführung wird zum Halten der Prozess-temperaturen an Rohren und Behältern eingesetzt.

Sie kann auch zum Frostschutz an großen, zu beheizenden Rohren und Oberflächen eingesetzt werden sowie für Anwendungen in mittleren Temperaturbereichen.

### ANWENDUNG

Bereichsklassifizierung	Ex-Bereich, Zone 1, Zone 2 (Gas), Zone 21, Zone 22 (Staub) Nicht-Ex-Bereich
Beheizte Oberfläche	Unlegierter Stahl Edelstahl Lackierte und unlackierte Metalle
Chemische Beständigkeit	Organische Verbindungen und korrosive Chemikalien Bei Fragen zur chemischen Beständigkeit setzen Sie sich bitte mit Ihrer nVent-Vertretung in Verbindung.

### BETRIEBSSPANNUNG

AC 230 V (Daten zu anderen Spannungen erhalten Sie von Ihrer zuständigen nVent-Vertretung.)

### ZULASSUNGEN

Die QTVR-Heizbänder sind für den Einsatz in Ex-Bereichen durch die PTB und Baseefa Ltd zugelassen.

PTB 09 ATEX 1116 X und Baseefa06ATEX0185X  
 Ⓜ II 2G Ex e II T4 und Ⓜ II 2D Ex tD A21 IP66 T130 °C  
 IECEx PTB 09.0057X und IECEx BAS 06.0045X  
 Ex e II T4 und Ex tD A21 IP66 T130°C

Heizbänder der QTVR-Familie sind durch den DNV für Anwendungen auf Schiffen und seegehenden Bohrinseln zugelassen.  
 DNV-Zertifikat Nr. DNV-GL TAE00000TU



TC RU C-BE.MI062.B.00054/18  
 1Ex e IIC T4 Gb X 1Ex e mb IIC T4 Gb X  
 Ex tb IIIC T130°C Db X Ex tb mb IIIC T130°C Db X  
 Ta -60°C...+56°C IP66  
 000 "ТехИмпорт"

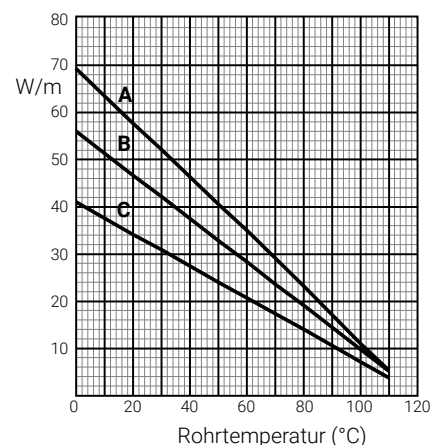
**TECHNISCHE DATEN**

Maximale Halte- oder Einsatztemperatur (dauernd ein- bzw. ausgeschaltet)	110 °C
Maximale Kurzzeit-Einsatztemperatur (ein- bzw. ausgeschaltet)	110 °C
Temperaturklassifizierung	T4
Minimale Montagetemperatur	-60 °C
Minimaler Biegeradius	bei 20 °C: 13 mm bei -60 °C: 35 mm

**HEIZNENNLEISTUNG**

Leistungsabgabe bei AC 230 V auf  
gedämmten Stahlrohren

<b>A</b>	<b>20QTVR2-CT</b>
<b>B</b>	<b>15QTVR2-CT</b>
<b>C</b>	<b>10QTVR2-CT</b>



	<b>10QTVR2-CT</b>	<b>15QTVR2-CT</b>	<b>20QTVR2-CT</b>
Leistungsabgabe (W/m bei 10 °C)	38	51	64

**ABMESSUNGEN (NOMINAL) UND GEWICHT**

Dicke (mm)	4.5	4.5	5.1
Breite (mm)	11.8	11.8	14.0
Gewicht (g/m)	126	126	180

**MAX. HEIZKREISLÄNGE BEI SICHERUNGSAUTOMATEN MIT C-CHARAKTERISTIK GEMÄSS EN 60898**

<b>Elektrische Absicherung</b>	<b>Einschalttemperatur</b>	<b>Max. Heizbandlänge pro Heizkreis (m)</b>		
16 A	-20°C	65	63	47
	+10°C	80	63	47
25 A	-20°C	95	75	60
	+10°C	115	95	75
32 A	-20°C	115	100	75
	+10°C	115	100	95
40 A	-20°C	115	100	95
	+10°C	115	100	115

Die oben aufgeführten Zahlen gelten nur zur Abschätzung der Heizkreislänge. Detailliertere Informationen erhalten Sie mit der nVent RAYCHEM TraceCalc-Software oder wenden Sie sich bitte an Ihre zuständige nVent-Vertretung.

nVent schreibt den Einsatz eines Fehlerstrom-Schutzschalters 30 mA vor, um ein Maximum an Sicherheit und Brandschutz sicherzustellen.

Bei betriebsbedingt hohen Ableitströmen wird für einstellbare Geräte ein Auslösepegel von 30 mA über der konstruktionsbedingten kapazitiven Ableiteigenschaft des Heizbands empfohlen, die vom Hersteller angegeben wurde. Alternativ kann für nicht-einstellbare Geräte ein FI mit maximal 300 mA verwendet werden. Die Auslösesicherheit ist dann rechnerisch nachzuweisen.

**BESTELLINFORMATIONEN**

---

Bestellbezeichnung	10QTVR2-CT	15QTVR2-CT	20QTVR2-CT
Bestellnummer	391991-000	040615-000	988967-000

**KOMPONENTEN**

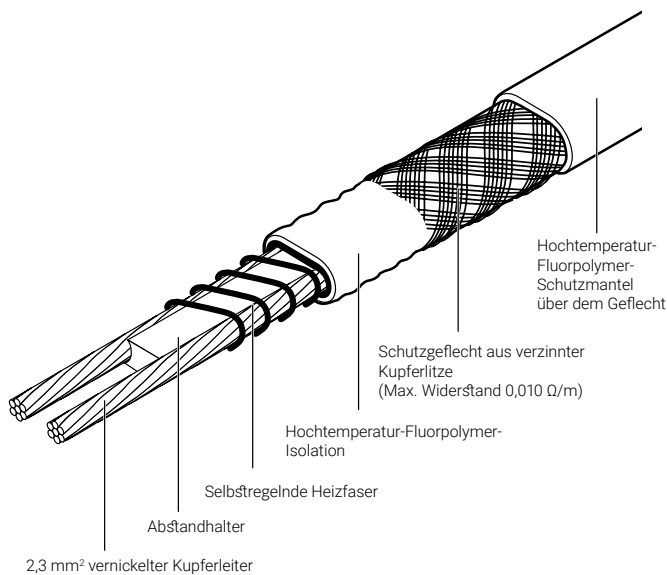
---

nVent bietet ein komplettes Zubehörprogramm für Anschlüsse, Anschlussgarnituren und Endabschlüsse.

Dieses Zubehör muss zur Sicherstellung der einwandfreien Funktion des Produkts und der Einhaltung der elektrischen Vorschriften verwendet werden.



## SELBSTREGELNDES HEIZBAND



### HEIZBANDAUFBAU

Elektrische Beheizung für Anwendungen zum Halten der Prozesstemperaturen bis zu 121 °C, die der Dampfspülung ausgesetzt werden können.

Die nVent RAYCHEM XTV-Familie der selbstregelnden Heizbänder mit paralleler Stromzuführung wird zum Halten der Prozesstemperaturen an Rohren und Behältern eingesetzt.

Sie kann auch zum Frostschutz an Rohrleitungen mit großer Nennweite und zu beheizenden Oberflächen eingesetzt werden sowie für Anwendungen, die hohe Einsatztemperaturen erfordern.

### ANWENDUNG

Bereichsklassifizierung	Ex-Bereich, Zone 1, Zone 2 (Gas), Zone 21, Zone 22 (Staub) Nicht-Ex-Bereich
Beheizte Oberfläche	Unlegierter Stahl Edelstahl Lackierte und unlackierte Metalle
Chemische Beständigkeit	Organische Verbindungen und korrosive Chemikalien Bei Fragen zur chemischen Beständigkeit setzen Sie sich bitte mit Ihrer nVent-Vertretung in Verbindung.

### BETRIEBSSPANNUNG

AC 230 V (Daten zu anderen Spannungen erhalten Sie von Ihrer zuständigen nVent-Vertretung.)

### ZULASSUNGEN\*

Die XTV-Heizbänder sind für den Einsatz in Ex-Bereichen durch die PTB und Baseefa Ltd zugelassen.

PTB 09 ATEX 1118 X und Baseefa06ATEX0184X

Ⓢ II 2G Ex e II T\* und Ⓢ II 2D Ex tD A21 IP66 T\*

IECEX PTB 09.0059X und IECEX BAS 06.0044X

Ex e II T\* und Ex tD A21 IP66 T\*

\*Siehe Zulassungshinweise

Heizbänder der XTV-Familie sind durch den DNV für Anwendungen auf Schiffen und seegehenden Bohrinseln zugelassen. DNV-Zertifikat Nr. DNV-GL TAE00000TV.



TC RU C-BE.MIO62.B.00054/18  
1Ex e IIC T\* Gb X 1Ex e mb IIC T\* Gb X  
Ex tb IIIC T\* Db X Ex tb mb IIIC T\* Db X  
Ta -60°C...+56°C IP66  
000 "ТехИмпорт"

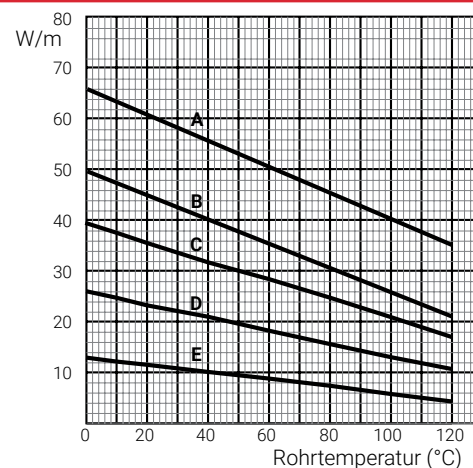
**TECHNISCHE DATEN**

Maximale Halte- oder Einsatztemperatur (dauernd eingeschaltet)	121 °C
Max. Einsatztemperatur (intermittierend eingeschaltet)	250 °C (*) Maximal kumulativ: 1000 Stunden (*) Die Maximaltemperatur von 250 °C gilt für alle Produkte mit dem Aufdruck „MAX INTERMITTENT EXPOSURE 250C“.
Temperaturklassifizierung	T2: 20XTV2-CT-T2 T3: 4XTV2-CT-T3, 8XTV2-CT-T3, 12XTV2-CT-T3, 15XTV2-CT-T3
Systembasierter Ansatz*	T3-T6 *Die Zulassung der nVent RAYCHEM XTV-Heizbänder wird entweder anhand der Prinzipien der stabilisierten Bauart ermittelt (systembasierter Klassifizierungsansatz) oder aufgrund der Verwendung von Temperaturbegrenzern für die angegebenen Temperaturklassifizierungen gewährleistet. Verwenden Sie dazu die TraceCalc-Software, oder wenden Sie sich an nVent.
Minimale Montagetemperatur	-60 °C
Minimaler Biegeradius	bei 20 °C: 13 mm bei -60 °C: 51 mm

**HEIZNENNLEISTUNG**

Leistungsabgabe bei AC 230 V auf gedämmten Stahlrohren

- A 20XTV2-CT-T2**
- B 15XTV2-CT-T3**
- C 12XTV2-CT-T3**
- D 8XTV2-CT-T3**
- E 4XTV2-CT-T3**



	4XTV2-CT-T3	8XTV2-CT-T3	12XTV2-CT-T3	15XTV2-CT-T3	20XTV2-CT-T2
Leistungsabgabe (W/m bei 10 °C)	12	25	38	47	63

**ABMESSUNGEN (NOMINAL) UND GEWICHT**

	4XTV2-CT-T3	8XTV2-CT-T3	12XTV2-CT-T3	15XTV2-CT-T3	20XTV2-CT-T2
Dicke (mm)	7,2	7,2	7,2	7,2	7,2
Breite (mm)	11,7	11,7	11,7	11,7	11,7
Gewicht (g/m)	170	170	170	170	170

**MAX. HEIZKREISLÄNGE BEI SICHERUNGSAUTOMATEN MIT C-CHARAKTERISTIK GEMÄSS EN 60898**

Elektrische Absicherung	Einschalttemperatur	Max. Heizbandlänge pro Heizkreis (m)				
16 A	-20 °C	145	90	65	55	40
	+10 °C	170	105	75	60	45
25 A	-20 °C	225	145	105	85	65
	+10 °C	245	165	120	95	70
32 A	-20 °C	245	175	135	105	80
	+10 °C	245	175	140	125	90
40 A	-20 °C	245	175	140	135	110
	+10 °C	245	175	140	135	110

Die oben aufgeführten Zahlen gelten nur zur Abschätzung der Heizkreislänge. Detailliertere Informationen erhalten Sie mit der nVent TraceCalc-Software oder wenden Sie sich bitte an Ihre zuständige nVent-Vertretung. nVent schreibt den Einsatz eines Fehlerstrom-Schutzschalters 30 mA vor, um ein Maximum an Sicherheit und Brandschutz sicherzustellen. Bei betriebsbedingt hohen Ableitströmen wird für einstellbare Geräte ein Auslösepegel von 30 mA über der konstruktionsbedingten kapazitiven Ableiteigenschaft des Heizbands empfohlen, die vom Hersteller angegeben wurde. Alternativ kann für nicht-einstellbare Geräte ein FI mit maximal 300 mA verwendet werden. Die Auslösesicherheit ist dann rechnerisch nachzuweisen.

## BESTELLINFORMATIONEN

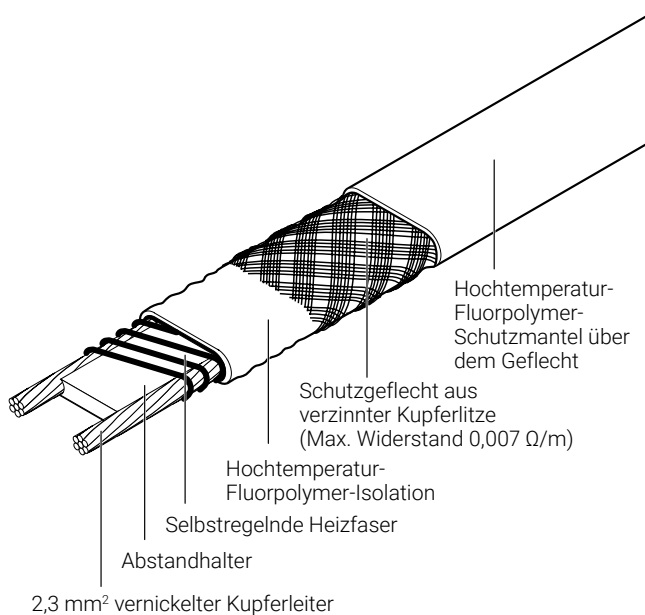
Bestellbezeichnung	4XTV2-CT-T3	8XTV2-CT-T3	12XTV2-CT-T3	15XTV2-CT-T3	20XTV2-CT-T2
Bestellnummer	P000001667	P000001670	P000001673	P000001675	P000001677

## KOMPONENTEN

nVent bietet ein komplettes Zubehörprogramm für Anschlüsse, Anschlussgarnituren und Endabschlüsse. Dieses Zubehör muss zur Sicherstellung der einwandfreien Funktion des Produkts und der Einhaltung der elektrischen Vorschriften verwendet werden.

(\*) Fallweise existieren auch lokale Versionen mit eingeschränkten Zulassungen und anderen Teile-Identnummern. Kontaktieren Sie dazu bitte Ihren lokalen Ansprechpartner.

## SELBSTREGELNDES HEIZBAND



Elektrische Beheizung für Anwendungen zum Halten der Prozesstemperaturen bis zu 150 °C, die der Dampfspülung ausgesetzt werden können.

Die nVent RAYCHEM KTV-Familie der selbstregelnden Heizbänder mit paralleler Stromzuführung wird zum Halten der Prozesstemperaturen an Rohren und Behältern eingesetzt.

Sie kann auch zum Frostschutz an Rohrleitungen mit großer Nennweite und zu beheizenden Oberflächen eingesetzt werden sowie für Anwendungen, die hohe Einsatztemperaturen erfordern.

### ANWENDUNG

Bereichsklassifizierung	Ex-Bereich, Zone 1, Zone 2 (Gas), Zone 21, Zone 22 (Staub) Nicht-Ex-Bereich
Beheizte Oberfläche	Unlegierter Stahl Edelstahl Lackierte und unlackierte Metalle
Chemische Beständigkeit	Organische Verbindungen und korrosive Chemikalien Bei Fragen zur chemischen Beständigkeit setzen Sie sich bitte mit Ihrer nVent-Vertretung in Verbindung.


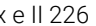
### BETRIEBSSPANNUNG

AC 230 V (Daten zu anderen Spannungen erhalten Sie von Ihrer zuständigen nVent-Vertretung.)

### ULASSUNGEN

Die KTV-Heizbänder sind für den Einsatz in Ex-Bereichen durch die PTB und Baseefa Ltd zugelassen.

PTB 09 ATEX 1117 X und Baseefa06ATEX0186X

 II 2G Ex e II 226 °C (T2) und  II 2D Ex tD A21 IP66 T226 °C

IECEX PTB 09.0058X und IECEX BAS 06.0046X

Ex e II 226 °C (T2) und Ex tD A21 IP66 T226 °C

Heizbänder der KTV-Familie sind durch den DNV für Anwendungen auf Schiffen und seegehenden Bohrrinseln zugelassen.  
DNV-Zertifikat Nr. DNV-GL TAE00000TV.



TC RU C-BE.MH062.B.00054/18  
1Ex e IIC 226°C (T2) Gb X 1Ex e mb IIC 226°C (T2) Gb X  
Ex tb IIIC T226°C Db X Ex tb mb IIIC T226°C Db X  
Ta -60°C...+56°C IP66  
000 "TexИмпорт"

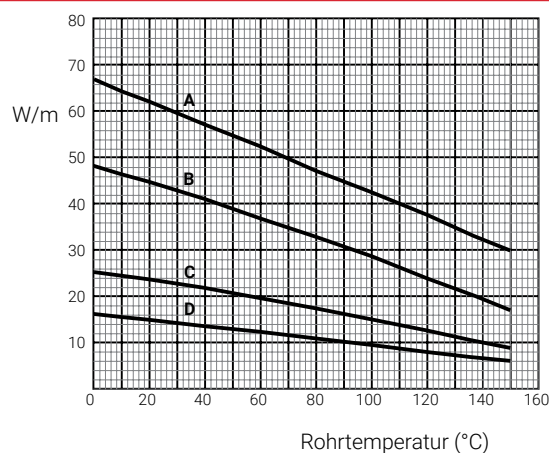
## TECHNISCHE DATEN

Maximale Halte- oder Einsatztemperatur (dauernd eingeschaltet)	150 °C
Max. Einsatztemperatur (intermittierend eingeschaltet)	250 °C (*) Maximal kumulativ: 1000 Stunden (* Die Maximaltemperatur von 250 °C gilt für alle Produkte mit dem Aufdruck „MAX INTERMITTENT EXPOSURE 250C“.
Temperaturklassifizierung	T2
Systembasierter Ansatz*	T3-T6 *Die Zulassung der nVent RAYCHEM KTV-Heizbänder wird entweder anhand der Prinzipien der stabilisierten Bauart ermittelt (systembasierter Klassifizierungsansatz) oder aufgrund der Verwendung von Temperaturbegrenzern für die angegebenen Temperaturklassifizierungen gewährleistet. Verwenden Sie dazu die TraceCalc-Software, oder wenden Sie sich an nVent.
Minimale Montagetemperatur	-60 °C
Minimaler Biegeradius	bei 20 °C: 26 mm bei -60 °C: 51 mm

## HEIZNENNLEISTUNG

Leistungsabgabe bei AC 230 V auf gedämmten Stahlrohren

- A 20KTV2-CT**
- B 15KTV2-CT**
- C 8KTV2-CT**
- D 5KTV2-CT**



	5KTV2-CT	8KTV2-CT	15KTV2-CT	20KTV2-CT
Leistungsabgabe (W/m bei 10 °C)	16	25	47	66

## ABMESSUNGEN (NOMINAL) UND GEWICHT

	5KTV2-CT	8KTV2-CT	15KTV2-CT	20KTV2-CT
Dicke (mm)	7,6	7,6	7,6	7,6
Breite (mm)	13,3	13,3	13,3	13,3
Gewicht (g/m)	250	250	250	250

## MAX. HEIZKREISLÄNGE BEI SICHERUNGSAUTOMATEN MIT C-CHARAKTERISTIK GEMÄSS EN 60898

Elektrische Absicherung	Einschalttemperatur	Max. Heizbandlänge pro Heizkreis (m)			
16 A	-20 °C	130	95	60	40
	+10 °C	145	105	65	45
25 A	-20 °C	205	150	90	65
	+10 °C	230	165	100	75
32 A	-20 °C	230	180	115	85
	+10 °C	230	180	130	95
40 A	-20 °C	230	180	130	105
	+10 °C	230	180	130	110

## KTV

Die oben aufgeführten Zahlen gelten nur zur Abschätzung der Heizkreislänge. Detailliertere Informationen erhalten Sie mit der nVent RAYCHEM TraceCalc-Software oder wenden Sie sich bitte an Ihre zuständige nVent-Vertretung. nVent schreibt den Einsatz eines Fehlerstrom-Schutzschalters 30 mA vor, um ein Maximum an Sicherheit und Brandschutz sicherzustellen.

Bei betriebsbedingt hohen Ableitströmen wird für einstellbare Geräte ein Auslösepegel von 30 mA über der konstruktionsbedingten kapazitiven Ableiteigenschaft des Heizbands empfohlen, die vom Hersteller angegeben wurde. Alternativ kann für nicht-einstellbare Geräte ein FI mit maximal 300 mA verwendet werden. Die Auslösesicherheit ist dann rechnerisch nachzuweisen.

### BESTELLINFORMATIONEN

---

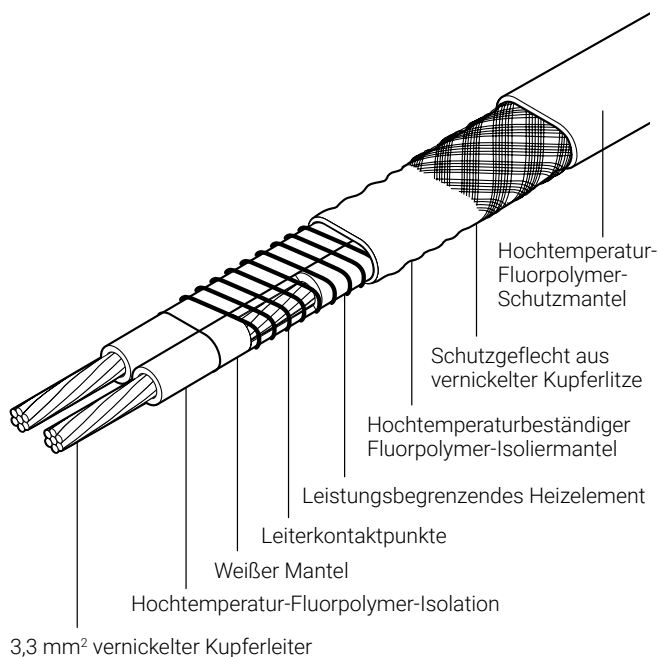
Bestellbezeichnung	5KTV2-CT	8KTV2-CT	15KTV2-CT	20KTV2-CT
Bestellnummer	P000001679	P000001681	P000001683	P000001685

### KOMPONENTEN

---

nVent RAYCHEM bietet ein komplettes Zubehörprogramm für Anschlüsse, Anschlussgarnituren und Endabschlüsse. Dieses Zubehör muss zur Sicherstellung der einwandfreien Funktion des Produkts und der Einhaltung der elektrischen Vorschriften verwendet werden.

## LEISTUNGSBEGRENZENDES HOCHTEMPERATUR-HEIZBAND



Die nVent RAYCHEM VPL-Familie der leistungsbegrenzenden Heizbänder wird in der Industrie als Begleitheizung an Rohren und Behältern eingesetzt.

VPL-Heizbänder können für den Frostschutz sowie zum Halten von Prozesstemperaturen überall dort eingesetzt werden, wo eine hohe Heizleistung erforderlich ist bzw. das Heizband hohen Temperaturen ausgesetzt ist. VPL-Heizbänder können je nach Typ Prozesstemperaturen von bis zu 235 °C halten und widerstehen im ausgeschalteten Zustand Dampfspülungen und Temperaturen bis zu 260 °C.

Das Heizelement der leistungsbegrenzenden Heizbänder besteht aus einer gewendelten Widerstandslegierung, welche um zwei parallele vernickelte Leiter gewickelt ist. Der Abstand zwischen den Leiterkontaktpunkten bestimmt die Länge der Heizzone. Dieser parallele Aufbau ermöglicht das Ablängen und das Konfektionieren vor Ort. Die Heizleistung nimmt mit steigender Temperatur ab. VPL-Heizbänder können einfach überlappend verlegt werden. Die relativ flache Leistungs-Temperatur-Kennlinie der VPL-Heizbänder sorgt für einen niedrigen Einschaltstrom und eine hohe Leistungsabgabe bei höheren Temperaturen. VPL-Heizbänder sind für den Einsatz in Ex-Bereichen zugelassen. Die Zulassungen sind nachstehend aufgeführt.

### ANWENDUNG

Bereichsklassifizierung	Ex-Bereich, Zone 1, Zone 2 (Gas), Zone 21, Zone 22 (Staub) Nicht-Ex-Bereich
Beheizte Oberfläche	Unlegierter Stahl Edelstahl Lackierte und unlackierte Metalle
Chemische Beständigkeit	Organische Verbindungen und korrosive Chemikalien Bei Fragen zur chemischen Beständigkeit setzen Sie sich bitte mit Ihrer nVent-Vertretung in Verbindung.

### BETRIEBSSPANNUNG

VPL2: 208-277 V AC  
VPL4: 400-480 V AC

**ZULASSUNGEN**

Die VPL-Heizbänder sind für den Einsatz in Ex-Bereichen durch Baseefa Ltd zugelassen.

Baseefa06ATEX0188X und IECExBAS06.0048X

Ⓜ II 2GD & Exe II T\* (siehe Hinweise) Ex tD A21 IP66

Ex e II T\* (siehe Hinweise) Ex tD A21 IP66

\*entsprechend der Auslegung. Die Temperaturklassifizierung (Temperaturspezifizierung) muss anhand der Prinzipien der stabilisierten Bauart ermittelt oder durch Verwendung eines Temperaturbegrenzers gewährleistet werden. Verwenden Sie dazu die TraceCalc-Software, oder wenden Sie sich an nVent.

Heizbänder der VPL-Familie sind durch den DNV für Anwendungen auf Schiffen und seegehenden Bohrinseln zugelassen. DNV-Zertifikat Nr. DNV-GL TAE00000SF.



TC RU C-BE.MIO62.B.00054/18  
 1Ex e IIC T\* Gb X 1Ex e mb IIC T\* Gb X  
 Ex tb IIIC T\* Db X Ex tb mb IIIC T\* Db X  
 Ta -60°C...+56°C IP66  
 000 "TexИмпорт"

**TECHNISCHE DATEN**

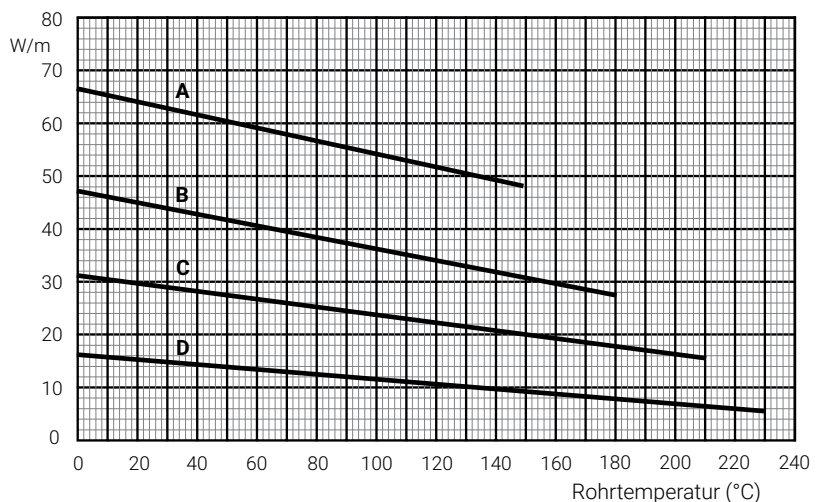
	Typ	208 V	230 V	254 V	277 V	400 V	480 V
Maximale Halte- oder Einsatztemperatur (dauernd eingeschaltet)	5VPL2-CT	235°C	230°C	225°C	225°C	–	–
	10VPL2-CT	220°C	210°C	200°C	195°C	–	–
	15VPL2-CT	200°C	180°C	145°C	105°C	–	–
	20VPL2-CT	150°C	150°C	–	–	–	–
	5VPL4-CT	–	–	–	–	230°C	230°C
	10VPL4-CT	–	–	–	–	215°C	205°C
	15VPL4-CT	–	–	–	–	195°C	160°C
	20VPL4-CT	–	–	–	–	150°C	150°C
Maximale Dauer-Einsatztemperatur (ausgeschaltet)	260°C						
Temperaturklassifizierung	Anhand der Prinzipien der stabilisierten Bauart zu ermitteln oder durch Verwendung eines Temperaturbegrenzers zu gewährleisten. Verwenden Sie dazu die TraceCalc-Software, oder wenden Sie sich an nVent.						
Minimale Montagetemperatur	-60°C						
Minimaler Biegeradius	bei -60 °C: 20 mm   bei +20 °C: 20 mm						
Mindestverlegeabstand	15mm						

**HEIZNENNLEISTUNG**

Leistungsabgabe bei 240 V und 480 V auf gedämmten Stahlrohren (Heizleistung von VPL4 bei 400 V ist niedriger)

Verwenden Sie für die Ermittlung des geeigneten Heizbandes die TraceCalc-Software.

- A 20VPL-CT**
- B 15VPL-CT**
- C 10VPL-CT**
- D 5VPL-CT**





**KORREKTURFAKTOREN**

		5VPL2-CT	10VPL2-CT	15VPL2-CT	20VPL2-CT
254 V	Heizleistung	1.20	1.19	1.19	Nicht zulässig
	Heizkreislänge	1.05	1.04	1.04	Nicht zulässig
277 V	Heizleistung	1.30	1.28	1.26	Nicht zulässig
	Heizkreislänge	1.13	1.11	1.09	Nicht zulässig

		5VPL4-CT	10VPL4-CT	15VPL4-CT	20VPL4-CT
400 V	Heizleistung	0.72	0.73	0.74	0.75
	Heizkreislänge	0.86	0.87	0.89	0.90

Leistungsabgabe (W/m bei 10 °C)	5VPLx-CT	10VPLx-CT	15VPLx-CT	20VPLx-CT
VPL2 bei 230 V	15	30	45	61
VPL2 bei 240 V/VPL4 bei 480 V	16	33	49	65
VPL4 bei 400 V	12	24	36	49

**ABMESSUNGEN (NOMINAL) UND GEWICHT**

Dicke (mm)	7.9	7.9	7.9	7.9
Breite (mm)	11.7	11.7	11.7	11.7
Nennlänge Kaltleiter/Heizzone (m)	1.2 (VPL2)	0.9 (VPL2)	0.6 (VPL2)	0.5 (VPL2)
	2.4 (VPL4)	1.7 (VPL4)	1.3 (VPL4)	1.1 (VPL4)
Gewicht (g/m)	200	200	200	200

**MAX. HEIZKREISLÄNGE BEI SICHERUNGSAUTOMATEN MIT C-CHARAKTERISTIK GEMÄSS EN 60898**

VPL2 bei 230 V		5VPL2-CT	10VPL2-CT	15VPL2-CT	20VPL2-CT
Elektrische Absicherung	Einschalttemperatur	Max. Heizbandlänge pro Heizkreis (m) bei AC 230 V			
16 A	-20°C	195	100	70	50
	+10°C	215	110	75	55
25 A	-20°C	220*	155*	105	80
	+10°C	220*	155*	115	85
32 A	-20°C	220*	155*	130*	100
	+10°C	220*	155*	130*	110*
40 A	-20°C	220*	155*	130*	110*
	+10°C	220*	155*	130*	110*

VPL4 bei 480 V und 400 V		5VPL4-CT	10VPL4-CT	15VPL4-CT	20VPL4-CT
Elektrische Absicherung	Einschalttemperatur	Max. Heizbandlänge pro Heizkreis (m) bei AC 480 V (und bei AC 400 V)			
16 A	-20°C	390 (335)	195 (170)	130 (115)	100 (90)
	+10°C	425 (365)	210 (185)	140 (125)	105 (95)
25 A	-20°C	450* (450)	310 (265)	205 (185)	155 (140)
	+10°C	450* (450)	320* (290)	220 (195)	165 (150)
32 A	-20°C	450* (450)	320* (320)	260* (235)	200 (180)
	+10°C	450* (450)	320* (320)	260* (250)	210 (190)
40 A	-20°C	450* (450)	320* (320)	260* (260)	225* (225)
	+10°C	450* (450)	320* (320)	260* (260)	225* (225)

\*Die maximale Heizbandlänge darf diese Werte nicht überschreiten, selbst wenn Korrekturfaktoren verwendet werden.

Die oben aufgeführten Zahlen gelten nur zur Abschätzung der Heizkreislänge. Detailliertere Informationen erhalten Sie mit der nVent RAYCHEM TraceCalc-Software oder wenden Sie sich bitte an Ihre zuständige nVent-Vertretung.

nVent schreibt den Einsatz eines Fehlerstrom-Schutzschalters 30 mA vor, um ein Maximum an Sicherheit und Brandschutz sicherzustellen.

Bei betriebsbedingt hohen Ableitströmen wird für einstellbare Geräte ein Auslösepegel von 30 mA über der konstruktionsbedingten kapazitiven Ableiteigenschaft des Heizbands empfohlen, die vom Hersteller angegeben wurde. Alternativ kann für nicht-einstellbare Geräte ein FI mit maximal 300 mA verwendet werden. Die Auslösesicherheit ist dann rechnerisch nachzuweisen.

**BESTELLINFORMATIONEN**

---

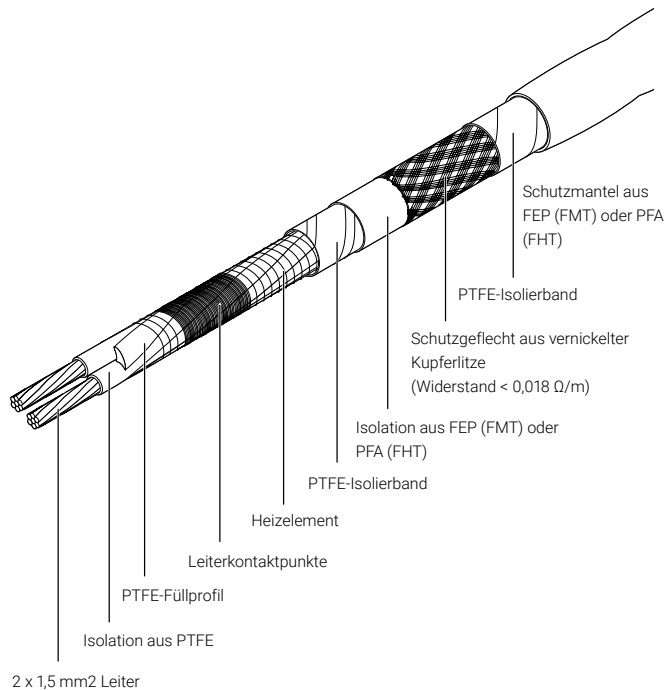
Bestellbezeichnung	5VPL2-CT	10VPL2-CT	15VPL2-CT	20VPL2-CT
Bestellnummer	451828-000	892652-000	068380-000	589252-000
Bestellbezeichnung	5VPL4-CT	10VPL4-CT	15VPL4-CT	20VPL4-CT
Bestellnummer	P000000678	P000000679	P000000680	P000000681

**KOMPONENTEN**

---

nVent RAYCHEM bietet ein komplettes Zubehörprogramm für Anschlüsse, Anschlussgarnituren und Endabschlüsse. Dieses Zubehör muss zur Sicherstellung der einwandfreien Funktion des Produkts und der Einhaltung der elektrischen Vorschriften verwendet werden.

## PARALLEL-HEIZKABEL MIT KONSTANTER HEIZLEISTUNG



### HEIZKABELAUFBAU

Die nVent RAYCHEM FMT- und FHT-Reihe der Parallel-Heizkabel mit konstanter Heizleistung werden in der Industrie als Begleitheizung an Rohren und Behältern eingesetzt. Diese Produktfamilie ist eine kostengünstige Alternative zu unseren selbstregelnden Heizbändern. Sie erfordert jedoch mehr Erfahrung bei der Installation sowie ein umfassenderes Regelungs- und Überwachungssystem. Die runde Form sorgt für eine hervorragende Flexibilität während der Verlegung und ermöglicht das Biegen in jede beliebige Richtung. Das Heizelement, das empfindlichste Teil von Parallel-Heizkabeln mit konstanter Heizleistung, ist von einer PTFE-Isolation umgeben. Diese Isolation bietet eine hohe Schutzwirkung gegen Scherspannungen beim Biegen und dient darüber hinaus als Stoßdämpfer. Die Heizkabel eignen sich für Frostschutzanwendungen und zum Halten von Prozesstemperaturen, bei denen eine hohe Leistungsabgabe erforderlich ist. Bei diesen Heizkabeln handelt es sich um Parallel-Heizkabel, bei denen ein Heizelement um zwei Parallelleiter gewickelt ist. Der Abstand zwischen den Leiterkontaktpunkten bildet die Heizzonlänge. Dieser parallele Aufbau ermöglicht das Ablängen und das Konfektionieren vor Ort. FMT-Heizkabel sind im ausgeschalteten Zustand gegen Dampfpülungen und Temperaturen bis 200 °C beständig. Sie können je nach Typ Prozesstemperaturen bis zu 150 °C halten und sind nur in einer 230-V AC-Version erhältlich.

FHT-Heizkabel sind im ausgeschalteten Zustand gegen Dampfpülungen und Temperaturen bis 260 °C beständig. Sie können je nach Typ Prozesstemperaturen bis zu 230 °C halten und sind in einer 230-V AC- und einer 400-V AC-Version erhältlich. Die 400-V AC-Version eignet sich auch für lange Heizkreise und trägt so zur Senkung der Installationskosten bei.

### ANWENDUNG

Bereichsklassifizierung	Ex-Bereich, Zone 1, Zone 2 (Gas), Zone 21, Zone 22 (Staub) Nicht-Ex-Bereich
Beheizte Oberfläche	Unlegierter Stahl Edelstahl Lackierte und unlackierte Metalle
Chemische Beständigkeit	Organische Verbindungen und korrosive Chemikalien Bei Fragen zur chemischen Beständigkeit setzen Sie sich bitte mit Ihrer nVent-Vertretung in Verbindung.

**ZULASSUNGEN**

Die FMT- und FHT-Heizbänder sind für den Einsatz in Ex-Bereichen durch Baseefa Ltd zugelassen.

Baseefa08ATEX0050X und IECEx BAS 08.0019X

Ⓜ II 2GD Ex e II T\* (siehe Hinweise) Ex tD A21 IP66

Ex e II T\* (siehe Hinweise) Ex tD A21 IP66

\*entsprechend der Auslegung. Die Temperaturklassifizierung (Temperaturspezifizierung) ist anhand der Prinzipien der stabilisierten Bauart zu ermitteln, oder es ist der Einsatz eines Temperaturbegrenzers vorzusehen. Verwenden Sie dazu die TraceCalc-Software, oder wenden Sie sich an nVent.

**TECHNISCHE DATEN**

	<b>FMT2</b>	<b>FHT2</b>	<b>FHT4</b>
Betriebsspannung	190 - 277 V AC	190 - 277 V AC	385 - 415 V AC
Max. Einsatztemperatur (intermittierend ausgeschaltet)	200°C	260°C	260°C
Länge Kaltleiter/Heizzone (mm)	1.5 m	1.5 m	2.5 m
Minimale Montagetemperatur	-40°C	-60°C	-60°C
Größe	Ø 7.5 mm	Ø 7.5 mm	Ø 7.5 mm
Biegeradius	25 mm	25 mm	25 mm
Minimaler Verlegeabstand	50 mm	50 mm	50 mm
Farbe	Weiß	Grün	Violett

**MAXIMALE HEIZKREISLÄNGE IN METERN – ÜBERSICHTSTABELLE**

Maximale Heizkreislänge auf Basis von 16-A-Leitungsschutzschalter mit C-Charakteristik gemäß EN 60898. Die Verwendung von Schutzschaltern mit höheren Schutzwerten (bis 40 A) ist nur zulässig, sofern die Länge der einzelnen Heizkabel nicht die unten stehenden Werte überschreitet.

<b>Spannung/Heizkabel</b>	<b>10Fxt2</b>	<b>20Fxt2</b>	<b>30Fxt2</b>	<b>40FHT2</b>	<b>10FHT4</b>	<b>20FHT4</b>	<b>30FHT4</b>
230 V AC	200	150	120	85	-	-	-
400 V AC	-	-	-	-	330	235	190

Die oben aufgeführten Zahlen gelten nur zur Abschätzung der Heizkreislänge. Detailliertere Informationen erhalten Sie mit der nVent RAYCHEM TraceCalc-Software oder wenden Sie sich bitte an Ihre zuständige nVent-Vertretung.

nVent schreibt den Einsatz eines Fehlerstrom-Schutzschalters 30 mA vor, um ein Maximum an Sicherheit und Brandschutz sicherzustellen. Bei betriebsbedingt hohen Ableitströmen wird für einstellbare Geräte ein Auslösepegel von 30 mA über der konstruktionsbedingten kapazitiven Ableiteigenschaft des Heizbands empfohlen, die vom Hersteller angegeben wurde. Alternativ kann für nicht-einstellbare Geräte ein FI mit maximal 300 mA verwendet werden. Die Auslösesicherheit ist dann rechnerisch nachzuweisen.

**AUSLEGUNGSTABELLE FÜR EX-BEREICHE**

(Daten zu anderen Spannungen erhalten Sie mit TraceCalc Pro oder von Ihrer zuständigen nVent-Vertretung.)

FMT UND FHT

Die blau hinterlegten Temperaturwerte in der Tabelle stellen die maximal zulässige Oberflächentemperatur für die Temperaturklassen T6, T5, T4, T3 und 260 °C dar (nur FHT).

Mindestverlegeabstand: 50 mm

Heizkabel	Spannung (V AC)	Nennleistungs- abgabe (W/m)	Max. Leistungs- abgabe(W/m)	Temperaturklassifizierung				
				T6 (85°C)	T5 (100°C)	T4 (135°C)	T3 (200°C)	T2 (260°C)
10FxT2-CT	230	10	12.7	8°C	26°C	69°C	147°C	225°C
20FxT2-CT	230	20	25.5	-	-	19°C	109°C	200°C
30FxT2-CT	230	30	38.2	-	-	-	65°C	169°C
40FHT2-CT	230	40	51.0	-	-	-	8°C	131°C
10FHT4-CT	400	10	12.7	30°C	48°C	90°C	169°C	247°C
20FHT4-CT	400	20	25.5	-	-	30°C	121°C	212°C
30FHT4-CT	400	30	38.2	-	-	-	95°C	195°C

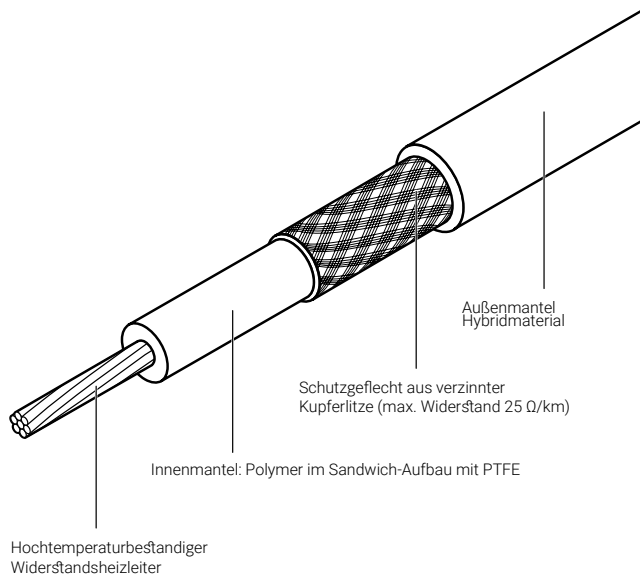
**KORREKTURFAKTOREN FÜR SPANNUNG**

	230 V AC	254 V AC	277 V AC	385 V AC	400 V AC	415 V AC
<b>FxT2-CT</b>						
Heizkreislänge	1.00	1.00	1.00	-	-	-
Heizleistung	1.00	1.22	1.45	-	-	-
<b>FHT4-CT</b>						
Heizkreislänge	-	-	-	1.00	1.00	1.00
Heizleistung	-	-	-	0.93	1.00	1.08

**BESTELLINFORMATIONEN**

Bestellbezeichnung und -nummer	Bestellbezeichnung und -nummer	Bestellbezeichnung und -nummer
10FMT2-CT: 1244-006057	10FHT2-CT: 1244-006060	10FHT4-CT: 1244-006064
20FMT2-CT: 1244-006058	20FHT2-CT: 1244-006061	20FHT4-CT: 1244-006065
30FMT2-CT: 1244-006059	30FHT2-CT: 1244-006062	30FHT4-CT: 1244-006066
	40FHT2-CT: 1244-006063	

## POLYMERISOLIERTE (PI) WIDERSTANDS-HEIZLEITUNG



### HEIZKABELAUFBAU

nVent RAYCHEM XPI-F ist ein polymerisiertes (PI) Heizkabel, das sich für den Einsatz in Ex- und Nicht-Ex-Bereichen eignet. Es ist ausgelegt für den Frostschutz und die Temperaturhaltung in niedrigeren Temperaturbereichen von Rohrleitungen, an Tanks und für andere Ausrüstungen.

XPI-F ist eine wirtschaftliche Lösung für zahlreiche Begleitheizungsanwendungen, insbesondere für Rohrleitungslängen, welche die maximale Heizkreislänge für Parallel-Heizkabel überschreiten.

Bei der Heizleiterisolierung handelt es sich um einen Sandwich-Aufbau aus PTFE und PE, wobei die Außenisolation aus PE-Hybridmaterial besteht. Der Aufbau mit PTFE ist sehr einfach zu konfektionieren, äußerst flexibel, verhindert innen eine hohe mechanische und thermische Beanspruchung und macht das XPI-F zu einem ebenso sicheren wie zuverlässigen Produkt. PE verleiht dem Heizkabel hohe chemische und mechanische Beständigkeit.

XPI-F-Heizkabel können für Temperaturen bis 90 °C (Dauerbetrieb) und 100 °C (kurzzeitig) eingesetzt werden. Damit ist es das ideale PI-Heizkabel für Transportleitungen und große Tanks mit begrenzten Temperaturanforderungen.

Das XPI-F-Heizkabel mit den aufgedruckten Metermarkierungen lässt sich besonders einfach verlegen. nVent bietet XPI-F-Heizkabel mit einem großen Widerstandsbereich von 1,8  $\Omega$ /km bis 200  $\Omega$ /km sowie ein vollständiges Sortiment von Anschluss- und Verbindungsgarnituren an.

### ANWENDUNG

Bereichsklassifizierung	Ex-Bereich, Zone 1 oder Zone 2 (Gas) oder Zone 21 oder Zone 22 (Staub), Nicht-Ex-Bereich
Chemische Beständigkeit	Organische korrosive Stoffe

## ZULASSUNGEN

Konform mit IEC EN 62395

System (Heizelemente)

PTB 08 ATEX 1102X

⊕ II 2 G Ex eb IIC T2...T6 Gb

⊕ II 2 D Ex tb IIIC T260...T90°C Db

IECEX PTB 08.0051X

Ex eb IIC T2...T6 Gb

Ex tb IIIC T260...T90°C Db



TC RU C-BE.ИМ43.В.01854

ООО «ТехИмпорт»

Umgebungstemperaturbereich: -60°C...+56°C

1Ex e IIC T4 Gb X

Ex tb IIIC T110°C Db X

Hergestellt in Deutschland

Meterware

Baseefa15ATEX0158U

⊕ II 2 G Ex e IIC Gb

IECEX BAS 15.0105U

Ex II 2 G Ex e IIC Gb



TC RU C-BE.ИМ43.В.01854

ООО «ТехИмпорт»

Umgebungstemperaturbereich: -60°C...+56°C

1Ex e IIC T4 Gb X

Ex tb IIIC T110°C Db X IP66

Hergestellt in Deutschland

\*Die Temperaturklassifizierung (Temperaturspezifizierung) ist anhand der Prinzipien der stabilisierten Bauart zu ermitteln, oder es ist der Einsatz eines Temperaturbegrenzers vorzusehen. Verwenden Sie dazu die TraceCalc-Software, oder wenden Sie sich an nVent.

## TECHNISCHE DATEN

Maximale Einsatztemperatur 90 °C (Dauerbetrieb, ausgeschaltet), 100 °C (kurzzeitig, ausgeschaltet, max. 1000 h)

Minimale Montagetemperatur -60 °C

Min. Biegeradius bei -55 °C 7,5-facher Kabeldurchmesser

Maximale Leistungsabgabe 20 W/m (typischer Wert, entsprechend der Anwendung)

Nennspannung Bis zu 300/500 V AC (U0/U)

Min. Schlagzähigkeit 4 Joule (gemäß EN 60079-30-1)

Mindestverlegeabstand 20 mm zwischen den Heizkabeln

## BESTELLBEZEICHNUNGEN FÜR XPI-F-HEIZKABEL

Bestellbezeichnung	Nennwiderstand [Ω/km bei 20 °C]	Temperaturbeiwert [x 10 <sup>-3</sup> /K]	Außendurchmesser [mm nom.]	Nenngewicht (kg/km)	Bestellnummer Best.-Nr.
XPI-F-1.8	1,8	4,3	9,5	208	1244-018798
XPI-F-2.9	2,9	4,3	7,8	143	1244-018799
XPI-F-4.4	4,4	4,3	7,2	112	1244-018800
XPI-F-7	7	4,3	6,6	83	1244-018801
XPI-F-10	10	4,3	6,5	76	1244-018802
XPI-F-11.7	11,7	4,3	6,4	65	1244-018803
XPI-F-15	15	4,3	6,1	61	1244-018804
XPI-F-17.8	17,8	4,3	6	57	1244-018805
XPI-F-25	25	3	6	57	1244-018806
XPI-F-31.5	31,5	1,3	6,4	67	1244-018807
XPI-F-50	50	1,3	6	57	1244-018808
XPI-F-65	65	1,3	5,7	53	1244-018809
XPI-F-80	80	0,7	6,1	61	1244-018810
XPI-F-100	100	1,3	5,4	67	1244-018811
XPI-F-150	150	0,4	5,9	48	1244-018812
XPI-F-180	180	0,33	5,7	51	1244-018813
XPI-F-200	200	0,4	5,6	53	1244-018814

Widerstandstoleranz: +10/-5 %. Insbesondere bei Kabeln < 31,5 Ω/km ist der Widerstand des Leitermaterials temperaturabhängig. Diese Änderungen sind bei der Auslegung zu berücksichtigen.

**EMPFOHLENE KALTLEITER FÜR XPI-F-HEIZKABEL****(ALTERNATIV KÖNNEN KALTLEITER VON XPI-HEIZKABELN VERWENDET WERDEN)**

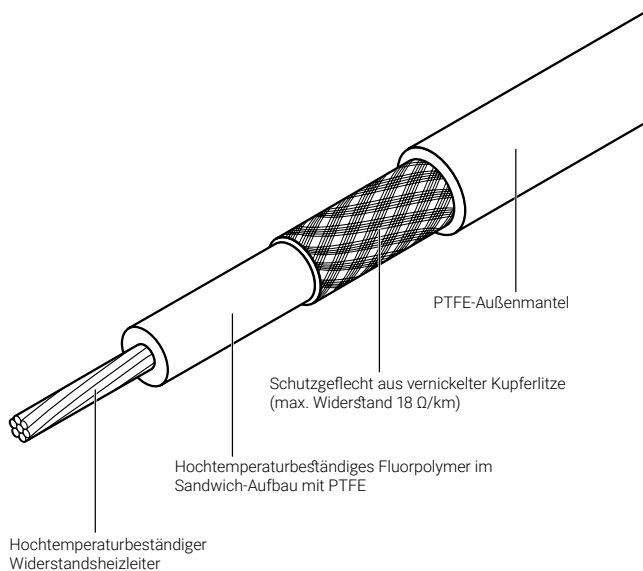
Nennquerschnitt [mm <sup>2</sup> ]	Nennstrom [A]	Außendurch- messer [mm nom.]	Nennwiderstand [Ω/km bei 20 °C]	Temperatur- beiwert [x 10 <sup>-3</sup> /K]	Bestell- bezeichnung	Bestellnummer Best.-Nr.
2,5	32	6,6	7,0	4,3	XPI-F-7	1244-018801
4	42	7,2	4,4	4,3	XPI-F-4.4	1244-018800
6	54	7,8	2,9	4,3	XPI-F-2.9	1244-018799
10	73	9,5	1,8	4,3	XPI-F-1.8	1244-018798

Hinweise: Die Lieferlänge hängt vom Widerstandswert ab und ist grundsätzlich auf ein Gewicht von 120 kg/Spule bzw. eine Lauflänge von ungefähr 1000 m begrenzt. Zur praktischen und sicheren Handhabung vor Ort wird dringend empfohlen, die Länge pro Spule auf ein Gewicht von 25 bis 30 kg zu beschränken. Nicht alle Widerstände sind ab Lager lieferbar. Wenden Sie sich für die Bestätigung der Lieferfrist an nVent. nVent schreibt den Einsatz eines Fehlerstrom-Schutzschalters 30 mA vor, um ein Maximum an Sicherheit und Brandschutz sicherzustellen.

Bei betriebsbedingt hohen Ableitströmen wird für einstellbare Geräte ein Auslösepegel von 30 mA über der konstruktionsbedingten kapazitiven Ableiteigenschaft des Heizbands empfohlen, die vom Hersteller angegeben wurde. Alternativ kann für nicht einstellbare Geräte ein FI mit maximal 300 mA verwendet werden. Die Auslösesicherheit ist dann rechnerisch nachzuweisen.



## POLYMERISOLIERTE (PI) WIDERSTANDS-HEIZLEITUNG



### HEIZKABELAUFBAU

nVent RAYCHEM XPI ist ein polymerisiertes (PI) Heizkabel, das sich für den Einsatz in Ex-Bereichen eignet. Es ist ausgelegt für den Frostschutz und die Temperaturhaltung von Rohrleitungen, in Tanks und für andere Ausrüstungen. XPI ist eine wirtschaftliche Lösung für zahlreiche Begleitheizungsanwendungen, insbesondere für Rohrleitungslängen, welche die maximale Heizkreislänge für Parallel-Heizkabel überschreiten.

Bei der Heizleiterisolierung handelt es sich um einen Sandwich-Aufbau aus hochtemperaturbeständigem Fluorpolymer und PTFE, wobei die Außenisolation aus PTFE besteht. Dieser einzigartige Aufbau ist sehr einfach zu konfektionieren, äußerst flexibel und macht das XPI zu einem ebenso sicheren wie zuverlässigen Produkt. Die Isolation verleiht dem Heizkabel hohe chemische und mechanische Beständigkeit, insbesondere bei hohen Temperaturen. XPI-Heizkabel können für Temperaturen bis 260 °C (Dauerbetrieb) und 300 °C (kurzzeitig) eingesetzt werden. Das XPI-Heizkabel mit den aufgedruckten Metermarkierungen lässt sich besonders einfach verlegen. nVent RAYCHEM bietet XPI-Heizkabel mit einem sehr großen Widerstandsbereich von 0,8 Ω/km bis 8000 Ω/km sowie ein vollständiges Sortiment von Anschluss- und Verbindungsgarnituren an.

### ANWENDUNG

Bereichsklassifizierung	Ex-Bereich, Zone 1, Zone 2 (Gas), Zone 21, Zone 22 (Staub) Nicht-Ex-Bereich
Chemische Beständigkeit	Organische und anorganische korrosive Stoffe

**ZULASSUNGEN**

System (Heizelemente)

PTB 08 ATEX 1102X

⊕ II 2G/D Ex e II T2...T6 / Ex tD A21 IP65 T290...T80°C

IECEX PTB 08.0051X

Ex II 2G/D Ex e II T2...T6 / Ex tD A21 IP65 T290...T80°C



RU C-BE.ИМ43.В.01854

ООО «ТехИмпорт»

Umgebungstemperaturbereich: -70°C...+56°C

1Ex e II T6 (80°C)...T2 (290°C) Gb X

Ex tb IIIC T80°C...290°C Db X

Hergestellt in Deutschland

Meterware

Baseefa15ATEX0158U

⊕ II 2 G Ex e IIC Gb

IECEX BAS 15.0105U

Ex II 2 G Ex e IIC Gb



RU C-BE.ИМ43.В.01854

ООО «ТехИмпорт»

Umgebungstemperaturbereich: -70°C...+56°C

1Ex e II T6 (80°C)...T2 (290°C) Gb X

Ex tb IIIC T80°C...290°C Db X IP66

Hergestellt in Deutschland

Die Temperaturklassifizierung (Temperaturspezifizierung) ist anhand der Prinzipien der stabilisierten Bauart zu ermitteln, oder es ist der Einsatz eines Temperaturbegrenzers vorzusehen. Verwenden Sie dazu die TraceCalc-Software, oder wenden Sie sich an nVent.

**TECHNISCHE DATEN**

Maximale Einsatztemperatur	260 °C (Dauerbetrieb, ausgeschaltet), 300 °C (kurzzeitig, ausgeschaltet, max. 1000 h)
Minimale Montagetemperatur	-70 °C
Min. Biegeradius bei -70 °C	2,5 x Kabeldurchmesser für Kabeldurchmesser ≤ 6 mm 6 x Kabeldurchmesser für Kabeldurchmesser > 6 mm
Maximale Leistungsabgabe	35 W/m (typischer Wert entsprechend der Anwendung)
Nennspannung	Bis zu 450/750 V AC (U0/U)
Min. Schlagzähigkeit	4 Joule (gemäß EN 60079-30-1)
Mindestverlegeabstand	20 mm zwischen den Heizkabeln

**BESTELLBEZEICHNUNGEN FÜR XPI-HEIZKABEL**

Bestellbezeichnung	Nennwiderstand (Ω/km bei 20 °C)	Temperaturbeiwert [x 10 <sup>-3</sup> /K]	Außendurchmesser [mm nom.]	Nenngewicht [kg/km]	Bestellnummer Best.-Nr.
XPI-0.8	0.8	4.3	11.9	404	1244-000189
XPI-1.1	1.1	4.3	10.1	306	1244-000201
XPI-1.8	1.8	4.3	8.6	208	1244-000182
XPI-2.9	2.9	4.3	6.9	143	1244-000202
XPI-4.4	4.4	4.3	6.1	112	1244-000190
XPI-7	7.0	4.3	5.5	83	1244-000203
XPI-10	10.0	4.3	5.4	76	1244-000204
XPI-11.7	11.7	4.3	5.2	65	1244-000183
XPI-15	15.0	4.3	5.1	61	1244-000191
XPI-17.8	17.8	4.3	4.9	57	1244-000178
XPI-25	25.0	3.0	4.9	57	1244-000192
XPI-31.5	31.5	1.3	5.3	67	1244-000205
XPI-50	50	1.3	4.9	57	1244-000184
XPI-65	65	1.3	4.8	53	1244-000206
XPI-80	80	0.7	5.1	61	1244-000193
XPI-100	100	0.4	5.2	67	1244-000207
XPI-150	150	0.4	4.9	57	1244-000185
XPI-180	180	0.33	4.7	51	1244-000194

Bestell- bezeichnung	Nennwiderstand ( $\Omega/\text{km}$ bei 20 °C)	Temperaturbeiwert [ $\times 10^{-3}/\text{K}$ ]	Außendurchmesser [mm nom.]	Nenngewicht [kg/km]	Bestellnummer Best.-Nr.
XPI-200	200	0.40	4.8	53	1244-000195
XPI-320	320	0.18	4.9	56	1244-000653
XPI-380	380	0.18	4.8	53	1244-000180
XPI-480	480	0.18	4.7	51	1244-000208
XPI-600	600	0.18	4.5	48	1244-000196
XPI-700	700	0.18	4.5	46	1244-000186
XPI-810	810	0.04	4.6	50	1244-000209
XPI-1000	1000	0.04	4.5	48	1244-000197
XPI-1440	1440	0.04	4.4	45	1244-000211
XPI-1750	1750	0.04	4.3	43	1244-000198
XPI-2000	2000	0.35	4.6	49	1244-000187
XPI-3000	3000	0.35	4.4	45	1244-000212
XPI-4000	4000	0.35	4.2	42	1244-000199
XPI-4400	4400	0.1	4.3	43	1244-000181
XPI-5160	5160	0.1	4.3	42	1244-000654
XPI-5600	5600	0.1	4.2	41	1244-000188
XPI-7000	7000	0.1	4.2	40	1244-000213
XPI-8000	8000	0.1	4.1	40	1244-000200

Widerstandstoleranz: +10/-5 %. Insbesondere bei Kabeln < 31,5  $\Omega/\text{km}$  ist der Widerstand des Leitermaterials temperaturabhängig. Diese Änderungen sind bei der Auslegung zu berücksichtigen.

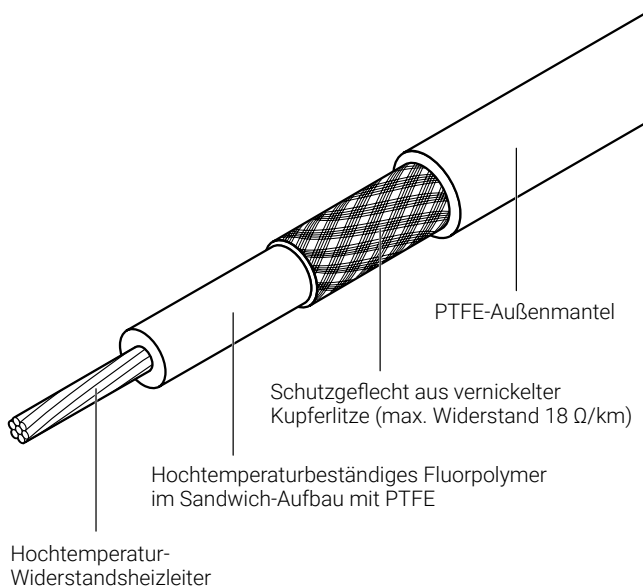
#### EMPFOHLENE KALTLEITER FÜR XPI-HEIZKABEL (ALTERNATIV KÖNNEN KALTLEITER VON XPI-S-HEIZKABELN VERWENDET WERDEN)

Nennquer- schnitt [mm <sup>2</sup> ]	Nennstrom [A]	Außendurch- messer [mm nom.]	Nennwiderstand ( $\Omega/\text{km}$ bei 20 °C)	Temperatur- beiwert [ $\times 10^{-3}/\text{K}$ ]	Bestell- bezeichnung	Bestellnummer Best.-Nr.
2.5	32	5.5	7.0	4.3	XPI-7	1244-000203
4	42	6.1	4.4	4.3	XPI-4.4	1244-000190
6	54	6.9	2.9	4.3	XPI-2.9	1244-000202
10	73	8.6	1.8	4.3	XPI-1.8	1244-000182
16	98	10.1	1.1	4.3	XPI-1.1	1244-000201
25	129	11.9	0.8	4.3	XPI-0.8	1244-000189

Bemerkung: Die Lieferlänge hängt vom Widerstandswert ab und ist grundsätzlich auf ein Gewicht von 120 kg/Spule bzw. eine Lauflänge von ungefähr 1000 m begrenzt. Zur praktischen und sicheren Handhabung vor Ort wird dringend empfohlen, die Länge pro Spule auf ein Gewicht von 25 bis 30 kg zu beschränken. Nicht alle Widerstände sind ab Lager lieferbar. Wenden Sie sich für die Bestätigung der Lieferfrist an nVent. nVent schreibt den Einsatz eines Fehlerstrom-Schutzschalters 30 mA vor, um ein Maximum an Sicherheit und Brandschutz sicherzustellen.

Bei betriebsbedingt hohen Ableitströmen wird für einstellbare Geräte ein Auslösepegel von 30 mA über der konstruktionsbedingten kapazitiven Ableiteigenschaft des Heizbands empfohlen, die vom Hersteller angegeben wurde. Alternativ kann für nicht-einstellbare Geräte ein FI mit maximal 300 mA verwendet werden. Die Auslösesicherheit ist dann rechnerisch nachzuweisen.

## POLYMERISOLIERTE (PI) WIDERSTANDSHEIZLEITUNG



### HEIZKABELAUFBAU

nVent RAYCHEM XPI-S ist ein polymerisiertes (PI) Heizkabel, das sich für den Einsatz in Ex-Bereichen eignet. Es ist ausgelegt für den Frostschutz und die Temperaturhaltung von Rohrleitungen, an Tanks und für andere Ausrüstungen. Das XPI-S ist eine verstärkte Ausführung des XPI und eignet sich besonders gut für Bereiche, in denen hohe Anforderungen an die mechanische Belastung gestellt werden. XPI-S ist eine wirtschaftliche Lösung für zahlreiche Begleitheizungsanwendungen, insbesondere für Rohrleitungslängen, welche die maximale Heizkreislänge für Parallel-Heizkabel (d. h. 250 m) überschreiten.




Bei der Heizleiterisolierung handelt es sich um einen Sandwich-Aufbau aus hochtemperaturbeständigem Fluorpolymer und PTFE, wobei die Außenisolation aus PTFE besteht. Dieser einzigartige Aufbau ist sehr einfach zu konfektionieren, äußerst flexibel und macht das XPI zu einem ebenso sicheren wie zuverlässigen Produkt. Die Isolation verleiht dem Heizkabel höchste chemische und mechanische Beständigkeit, insbesondere bei hohen Temperaturen.

XPI-S-Heizkabel können für Temperaturen bis 260 °C (Dauerbetrieb) und 300 °C (kurzzeitig) eingesetzt werden. Das XPI-S-Heizkabel mit den aufgedruckten Metermarkierungen lässt sich besonders einfach verlegen. nVent bietet XPI-S-Heizkabel mit einem sehr großen Widerstandsbereich von 0,8 Ω/km bis 8000 Ω/km sowie ein vollständiges Sortiment von Anschluss- und Verbindungsgarnituren an.

### ANWENDUNG

Bereichsklassifizierung	Ex-Bereich, Zone 1, Zone 2 (Gas), Zone 21, Zone 22 (Staub) Nicht-Ex-Bereich
Chemische Beständigkeit	Organische und anorganische korrosive Stoffe

### ZULASSUNGEN

System (Heizelemente)	PTB 08 ATEX 1102X  II 2G/D Ex e II T2...T6 / Ex tD A21 IP65 T290...T80°C IECEx PTB 08.0051X Ex II 2G/D Ex e II T2...T6 / Ex tD A21 IP65 T290...T80°C   TC RU C-BE.ИМ43.В.01854 ООО «ТехИмпорт» Umgebungstemperaturbereich: -70°C...+56°C 1Ex e II T6 (80°C)...T2 (290°C) Gb X Ex tb IIIC T80°C...290°C Db X IP66 Hergestellt in Deutschland
-----------------------	---

Meterware	Baseefa15ATEX0158U  II 2 G Ex e IIC Gb IECEx BAS 15.0105U Ex II 2 G Ex e IIC Gb  TC RU C-BE.ИМ43.В.01854 ООО «ТехИмпорт» Umgebungstemperaturbereich: -70°C...+56°C 1Ex e II T6 (80°C)...T2 (290°C) Gb X Ex tb IIIC T80°C...290°C Db X Hergestellt in Deutschland
-----------	---

Die Temperaturklassifizierung (Temperaturspezifizierung) ist anhand der Prinzipien der stabilisierten Bauart zu ermitteln, oder es ist der Einsatz eines Temperaturbegrenzers vorzusehen. Verwenden Sie dazu die TraceCalc-Software, oder wenden Sie sich an nVent.

## TECHNISCHE DATEN

Maximale Einsatztemperatur	260 °C (Dauerbetrieb, ausgeschaltet), 300 °C (kurzzeitig, ausgeschaltet, max. 1000 h)
Minimale Montagetemperatur	-70 °C
Min. Biegeradius bei -70 °C	2,5 x Kabeldurchmesser für Kabeldurchmesser ≤ 6 mm 6 x Kabeldurchmesser für Kabeldurchmesser > 6 mm
Maximale Leistungsabgabe	35 W/m (typischer Wert, entsprechend der Anwendung)
Nennspannung	Bis zu 450/750 V AC ( $U_0/U$ )
Min. Schlagzähigkeit	7 Joule (gemäß EN 60079-30-1)
Mindestverlegeabstand	20 mm zwischen den Heizkabeln

## BESTELLBEZEICHNUNGEN FÜR XPI-S-HEIZKABEL

Bestell- bezeichnung	Nennwiderstand ( $\Omega/\text{km}$ bei 20 °C)	Temperaturbeiwert [ $\times 10^{-3}/\text{K}$ ]	Außendurchmesser [mm nom.]	Nenngewicht [kg/km]	Bestellnummer Best.-Nr.
XPI-S-0.8	0.8	4.3	11.9	405	1244-003047
XPI-S-1.1	1.1	4.3	10.1	307	1244-003048
XPI-S-1.8	1.8	4.3	8.6	209	1244-003049
XPI-S-2.9	2.9	4.3	7.1	149	1244-003050
XPI-S-4.4	4.4	4.3	6.5	116	1244-003051
XPI-S-7	7.0	4.3	5.9	88	1244-003052
XPI-S-10	10.0	4.3	5.8	84	1244-003053
XPI-S-11.7	11.7	4.3	5.6	76	1244-003054
XPI-S-15	15.0	4.3	5.5	71	1244-003055
XPI-S-17.8	17.8	4.3	5.3	68	1244-003056
XPI-S-25	25.0	3.0	5.5	72	1244-003057
XPI-S-31.5	31.5	1.3	5.9	82	1244-003058
XPI-S-50	50	1.3	5.5	72	1244-003059
XPI-S-65	65	1.3	5.4	66	1244-003060
XPI-S-80	80	0.7	5.7	75	1244-003061
XPI-S-100	100	0.4	5.8	79	1244-003062
XPI-S-150	150	0.4	5.8	78	1244-003063
XPI-S-180	180	0.33	5.6	71	1244-003064
XPI-S-200	200	0.40	5.7	72	1244-003065
XPI-S-320	320	0.18	5.8	76	1244-003066
XPI-S-380	380	0.18	5.7	73	1244-003067
XPI-S-480	480	0.18	5.6	70	1244-003068
XPI-S-600	600	0.18	5.4	67	1244-003069
XPI-S-700	700	0.18	5.4	65	1244-003070
XPI-S-810	810	0.04	5.5	69	1244-003071
XPI-S-1000	1000	0.04	5.4	67	1244-003072
XPI-S-1440	1440	0.04	5.6	69	1244-003073
XPI-S-1750	1750	0.04	5.5	67	1244-003074

Bestell- bezeichnung	Nennwiderstand ( $\Omega/\text{km}$ bei 20 °C)	Temperaturbeiwert [ $\times 10^{-3}/\text{K}$ ]	Außendurchmesser [mm nom.]	Nenngewicht [kg/km]	Bestellnummer Best.-Nr.
XPI-S-2000	2000	0.35	5.8	74	1244-003075
XPI-S-3000	3000	0.35	5.6	69	1244-003076
XPI-S-4000	4000	0.35	5.4	65	1244-003077
XPI-S-4400	4400	0.1	5.5	66	1244-003078
XPI-S-5160	5160	0.1	5.5	66	1244-003079
XPI-S-5600	5600	0.1	5.4	63	1244-003080
XPI-S-7000	7000	0.1	5.4	61	1244-003081
XPI-S-8000	8000	0.1	5.3	60	1244-003082

Widerstandstoleranz: +10/-5 %. Insbesondere bei Kabeln  $< 31,5 \Omega/\text{km}$  ist der Widerstand des Leitermaterials temperaturabhängig. Diese Änderungen sind bei der Auslegung zu berücksichtigen.

#### EMPFOHLENE KALTLEITER FÜR XPI-S-HEIZKABEL

Nennquer- schnitt [mm <sup>2</sup> ]	Nennstrom [A]	Außendurch- messer [mm nom.]	Nennwiderstand ( $\Omega/\text{km}$ bei 20 °C)	Temperatur- beiwert [ $\times 10^{-3}/\text{K}$ ]	Bestell- bezeichnung	Bestellnummer Best.-Nr.
2.5	32	5.9	7.0	4.3	XPI-S-7	1244-003052
4	42	6.5	4.4	4.3	XPI-S-4.4	1244-z003051
6	54	7.1	2.9	4.3	XPI-S-2.9	1244-003050
10	73	8.6	1.8	4.3	XPI-S-1.8	1244-003049
16	98	10.1	1.1	4.3	XPI-S-1.1	1244-003048
25	129	11.9	0.8	4.3	XPI-S-0.8	1244-003047

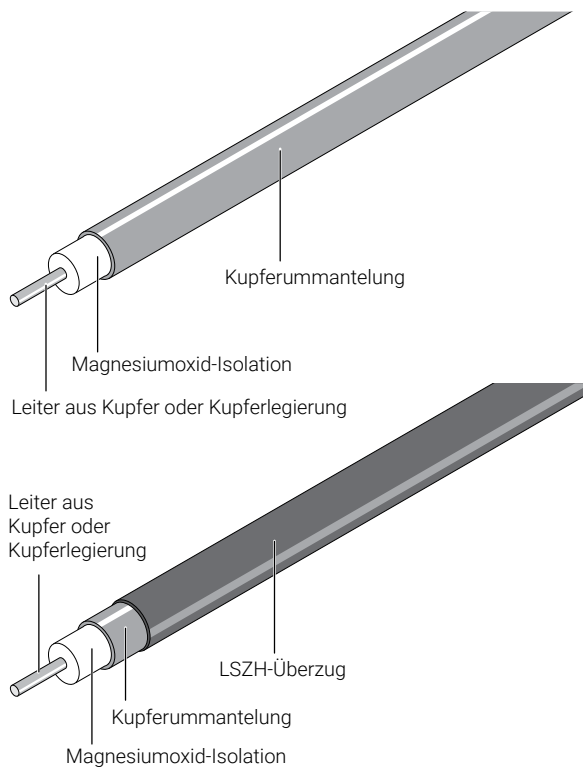
Bemerkung: Die Lieferlänge hängt vom Widerstandswert ab und ist grundsätzlich auf ein Gewicht von 120 kg/Spule bzw. eine Lauflänge von ungefähr 1000 m begrenzt.

Zur praktischen und sicheren Handhabung vor Ort wird dringend empfohlen, die Länge pro Spule auf ein Gewicht von 25 bis 30 kg zu beschränken. Nicht alle Widerstände sind ab Lager lieferbar. Wenden Sie sich für die Bestätigung der Lieferfrist an nVent.

nVent schreibt den Einsatz eines Fehlerstrom-Schutzschalters 30 mA vor, um ein Maximum an Sicherheit und Brandschutz sicherzustellen.

Bei betriebsbedingt hohen Ableitströmen wird für einstellbare Geräte ein Auslösepegel von 30 mA über der konstruktionsbedingten kapazitiven Ableiteigenschaft des Heizbands empfohlen, die vom Hersteller angegeben wurde. Alternativ kann für nicht-einstellbare Geräte ein FI mit maximal 300 mA verwendet werden. Die Auslösesicherheit ist dann rechnerisch nachzuweisen.

## MINERALISOLIERTE (MI) HEIZKABEL MIT KUPFERMANTEL







### TYPISCHER KABELAUFBAU

Mineralisierte (MI) nVent RAYCHEM-HCH/HCC-Kupfermantel-Heizkabel von nVent sind für den Einsatz in Ex-Bereichen geeignet. Sie werden für eine Vielzahl von Beheizungsanwendungen in der Industrie verwendet, beispielsweise zur Beheizung langer Rohrleitungen oder als Kondensationsschutz bei niedrigen Temperaturen. Darüber hinaus können sie auch im privaten Bereich zur Beheizung von Wegen und Rampen eingesetzt werden. Kupfermantel-Heizkabel mit Kupferleitern (HCC) sind schon mit sehr geringen Widerständen erhältlich und damit für die Verlegung an langen Leitungen geeignet, die nur über eine begrenzte Anzahl an Versorgungszuleitungen verfügen. Die maximale Betriebstemperatur am Mantel beträgt 200 °C, die typische maximale Heizleistung 50 W/m. Zur Erhöhung der Korrosionsbeständigkeit bis 80 °C ist das Heizkabel optional auch mit einem raucharmen, halogenfreien Überzug (Low Smoke Zero Halogen, LSZH) erhältlich. Diese Variante ist für die Verlegung in Beton geeignet. Für eine optimale Qualität der Anschlüsse sind die Heizkabel als Meterware oder werkseitig vorkonfektionierte Heizelemente erhältlich. Das Angebot wird durch ein vollständiges Sortiment von Montage-, Anschluss- und Verbindungsgarnituren für Heizkabel abgerundet.

### ANWENDUNG

Bereichsklassifizierung Ex-Bereiche\*, Zone 1 oder Zone 2 (Gas) oder Zone 21 oder Zone 22 (Staub)  
Nicht-Ex-Bereiche  
\* Die Kabeltypen HCH1L2000 und HCH1L1250 sind nur für Nicht-Ex-Bereiche zugelassen.

### ZULASSUNGEN

System (Heizelemente)	Baseefa 13ATEX0174X	 II 2G Ex eb IIC T* Gb II 2D Ex tb IIIC T*°C Db (zu *: siehe Zulassung)
	IECEx BAS 13.0090X	 Ex eb IIC T* Gb Ex tb IIIC T*°C Db (zu *: siehe Zulassung)
Meterware	Baseefa 13ATEX0173U	 RU C-BE.ИМ43.В.01571 ООО «ТехИмпорт» Umgebungstemperaturbereich: -60 °C...+56 °C
	IECEx BAS 13.0091U	 RU C-BE.ИМ43.В.01571 ООО «ТехИмпорт» Umgebungstemperaturbereich: -60 °C...+56 °C

Die Heizelemente sind auch für den Einsatz in Staubatmosphären geeignet. Die Temperaturklassifizierung (Temperaturspezifizierung) ist anhand der Prinzipien der stabilisierten Bauart zu ermitteln, oder es ist der Einsatz eines Temperaturbegrenzers vorzusehen. Verwenden Sie dazu die TraceCalc-Software oder wenden Sie sich an nVent.

**TECHNISCHE DATEN**

Mantelwerkstoff	Kupfer	
Heizleiterwerkstoff	Kupfer (HCC) oder Kupferlegierung (HCH)	
Max. Einsatztemperatur	200 °C**	
Minimale Montagetemperatur	-60 °C	
Min. Biegeradius	6 x Außendurchmesser Heizkabel bei -60 °C	
Max. Betriebsspannung und Leistungsabgabe	Spannung (U0/U)	Max. Leistungsabgabe*
	300/500 V AC	50 W/m
* typischer Wert entsprechend der Anwendung		
Fehlerstrom	3 mA/100 m (nominal bei 20 °C, 230 V AC, 50-60 Hz)	
Mindestverlegeabstand	25 mm in Ex-Bereichen	

**\*\* Hinweis: Kabel optional mit zusätzlicher Ummantelung für verbesserten Korrosionsschutz lieferbar:**

- LSZH (max. Manteltemperatur 80 °C) – der Bestellbezeichnung den Buchstaben „R“ hinzufügen (HCHR ...).
- Für LSZH 1,8 mm zum Kabel-Außendurchmesser hinzufügen.

**MI-HEIZKABEL HCH/HCC**

Bestellbezeichnung	Nennwiderstand (Ω/km bei 20 °C)	Außendurchmesser (mm)	Temperaturbeiwert ( $\times 10^{-3}/K$ )	Max. Spulenlänge (m)	Nenngewicht (kg/km)
HCH1L2000 <sup>(1)</sup>	2000	2,8	0,4	1200	31
HCH1L1250 <sup>(1)</sup>	1250	2,8	0,4	1200	32
HCH1M800	800	3,5	0,4	900	50
HCH1M630	630	4,0	0,4	1100	65
HCH1M450	450	4,0	0,4	1000	67
HCH1M315	315	4,3	0,4	1000	77
HCH1M220	220	4,5	0,4	1000	85
HCH1M140	140	4,9	0,4	1000	102
HCH1M100	100	5,2	0,4	800	125
HCC1M63	63	3,2	3,9	2000	41
HCC1M40	40	3,4	3,9	2000	46
HCC1M25	25	3,7	3,9	1600	56
HCC1M17	17	4,6	3,9	500	85
HCC1M11	11	4,9	3,9	500	98
HCC1M7	7	5,3	3,9	400	118
HCC1M4	4	5,9	3,9	800	150
HCC1M2.87	2,87	6,4	3,9	650	170
HCC1M1.72	1,72	7,3	3,9	500	235
HCC1M1.08	1,08	8,3	3,9	400	326

(1) Nicht Ex-zugelassen, max. 300 V AC.



## EMPFOHLENE KALTLEITER FÜR MI-HEIZKABEL DER SERIE HCH/HCC

Kaltleiter-Code	Ummantelungswerkstoff	Bemesungsstrom (A)	Spannung Nennwert (V AC)	Anzahl der Leiter	Auslegung*	Kabelaußendurchmesser (mm)	Querschnitt Kaltleiteranschluss (mm <sup>2</sup> )	Größe Verschraubung
C31A	Kupfer	31	600	1	B	5,8	2,1	M25
C41A	Kupfer	41	600	1	B	7	3,3	M25
C54A	Kupfer	54	600	1	B	6,2	5,3	M25
C70A	Kupfer	70	600	1	B	7,6	8,4	M25
C94A	Kupfer	94	600	1	B	8,6	13,3	M25
C127A	Kupfer	127	600	1	B	10,2	21,1	M25

\* Details zu den unterschiedlichen Heizelementauslegungen finden Sie im technischen Handbuch (DOC-2210) im Kapitel über MI-Heizelemente – MI-Heizkabel.

Alle Heizelemente mit Kupferummantelung werden standardmäßig mit Verschraubungen aus vernickeltem Messing geliefert. Andere Werkstoffe sind möglich – für weitere Informationen wenden Sie sich bitte an nVent. Ein Kaltleiter mit LSZH-Überzug ist in den Bestellnummern statt mit C mit R gekennzeichnet (Beispiel: C31A wird zu R31A).

Die Lieferlänge von auf Spulen gelieferter Meterware hängt vom Widerstandswert ab und ist grundsätzlich auf die in der oben stehenden Tabelle aufgeführte Lauflänge begrenzt. Vorkonfektionierte Heizelemente sind auf ein Höchstgewicht von 50 kg begrenzt. Zur praktischen und sicheren Handhabung vor Ort wird jedoch dringend empfohlen, die Länge pro Spule auf ein Gewicht von 25 bis 30 kg zu beschränken. Nicht alle Widerstände sind ab Lager lieferbar.

Bitte fragen Sie bei nVent nach der voraussichtlichen Lieferzeit. nVent schreibt für dieses Produkt den Einsatz eines 30-mA-FI-Schalters vor, um ein Maximum an Sicherheit und Brandschutz sicherzustellen.

Bei betriebsbedingt hohen Ableitströmen wird für einstellbare Geräte ein Auslösepegel von 30 mA über der konstruktionsbedingten kapazitiven Ableiteigenschaft des Heizbands empfohlen, die vom Hersteller angegeben wurde. Alternativ kann für nicht einstellbare Geräte ein FI mit maximal 300 mA verwendet werden. Die Auslösesicherheit ist dann rechnerisch nachzuweisen.

Detailinformationen zu Heizelementen, Zubehör und Namensbezeichnung entnehmen Sie dem Abschnitt „Komponenten“.

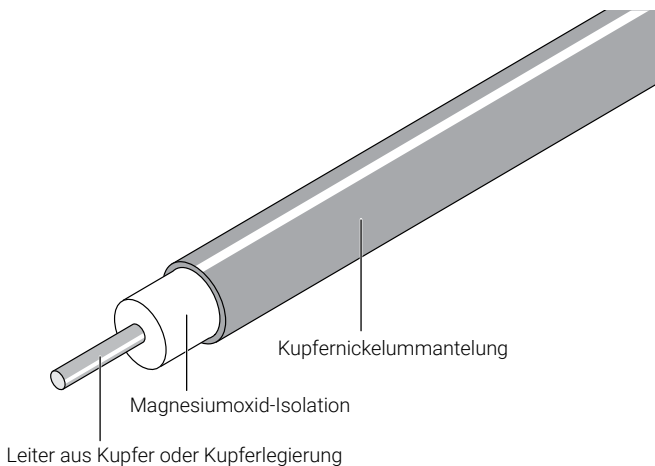
## CHEMISCHE BESTÄNDIGKEIT

Ummantelungswerkstoff	Max. Manteltemperatur (°C)	Beschreibung	Schwefelsäure	Salzsäure	Flusssäure	Laugen	Phosphorsäure	Salzwasser	Salpetersäure	Chlorid	Organische Säure
Kupfer-LSZH	80	Kupfer mit raucharmem, halogenfreiem Überzug	GE	GE	A	A	A	NE	A	A	
Kupfer	200	Kupfer	NE	NE	A	A	NE	A	A	NE	X

Hinweis: NE: nicht empfohlen; A: akzeptabel; GE: gut bis exzellent; X: Einzelfall prüfen

Die Korrosionsbeständigkeit hängt von der Temperatur und der Konzentration der einwirkenden Stoffe ab.

## MINERALISOLIERTE (MI) HEIZKABEL MIT KUPFERNICKELMANTEL








### TYPISCHER KABELAUFBAU

Mineralisierte (MI) nVent RAYCHEM-HDC/HDF-Kupfernickelmantel-Heizkabel von nVent sind für den Einsatz in Ex-Bereichen geeignet. MI-Kupfernickelmantel-Heizkabel werden in vielfältigen Industrieanwendungen eingesetzt: In der Öl- und Gasindustrie, in der Chemieindustrie, in der Petrochemie, im Kraftwerksbereich, bei Gastanks sowie zahlreichen weiteren Industrieanwendungen. Kupfernickelmantel-Heizkabel mit Kupferleitern (HDC) weisen niedrige spezifische Widerstände auf, die für sehr lange Heizkreise an langen Leitungen erforderlich sind, die nur über eine begrenzte Anzahl an Versorgungszuleitungen verfügen (insbesondere für Anwendungen, die die Beständigkeit von polymerisolierten Heizkabeln übersteigen). Ihre Einsatztemperatur reicht bis 400 °C, ihre typische Heizleistung bis 70 W/m. Für eine optimale Qualität der Anschlüsse sind die Heizkabel als Meterware oder werkseitig vorkonfektionierte Heizelemente erhältlich. Das Angebot wird durch ein vollständiges Sortiment von Montage-, Anschluss- und Verbindungsgarnituren für Heizkabel abgerundet.

### ANWENDUNG

Bereichsklassifizierung Ex-Bereiche, Zone 1 oder Zone 2 (Gas) und Zone 21 oder Zone 22 (Staub)  
Nicht-Ex-Bereiche

### ZULASSUNGEN

System (Heizelemente)	Baseefa 13ATEX0174X	 II 2G Ex eb IIC T* Gb II 2D Ex tb IIIC T*°C Db (zu *: siehe Zulassung)
	IECEx BAS 13.0090X	 Ex eb IIC T* Gb Ex tb IIIC T*°C Db (zu *: siehe Zulassung)
	 RU C-BE.ИМ43.В.01571 ООО «ТехИмпорт» Umgebungstemperaturbereich: -60 °C...+56 °C	1Ex e IIC T* Gb X Ex tb IIIC T* Db X *: gemäß Auslegung Gefertigt in Deutschland oder Polen
Meterware	Baseefa 13ATEX0173U	 II 2G Ex e IIC Gb
	IECEx BAS 13.0091U	Ex e IIC Gb
	 RU C-BE.ИМ43.В.01571 ООО «ТехИмпорт» Umgebungstemperaturbereich: -60 °C...+56 °C	1Ex e IIC T* Gb X Ex tb IIIC T* Db X *: gemäß Auslegung Gefertigt in Kanada oder Italien

Die Heizelemente sind auch für den Einsatz in Staubatmosphären geeignet. Die Temperaturklassifizierung (Temperaturspezifizierung) ist anhand der Prinzipien der stabilisierten Bauart zu ermitteln, oder es ist der Einsatz eines Temperaturbegrenzers vorzusehen. Verwenden Sie dazu die TraceCalc-Software oder wenden Sie sich an nVent.

### TECHNISCHE DATEN

Mantelwerkstoff	70/30 Kupfernickel	
Heizleiterwerkstoff	Kupfer (HDC) oder Kupferlegierung (HDF)	
Max. Einsatztemperatur	400 °C	
Minimale Montagetemperatur	-60 °C	
Min. Biegeradius	6 x Außendurchmesser Heizkabel bei -60 °C	
Max. Betriebsspannung und Leistungsabgabe	Spannung (U <sub>0</sub> /U) 300/500 V AC	Max. Leistungsabgabe* 70 W/m * typischer Wert entsprechend der Anwendung
Fehlerstrom	3 mA/100 m (nominal bei 20 °C, 230 V AC, 50-60 Hz)	
Mindestverlegeabstand	25 mm in Ex-Bereichen	

## MI-HEIZKABEL HDF/HDC

Bestellbezeichnung	Nennwiderstand ( $\Omega/\text{km}$ bei 20 °C)	Außendurchmesser (mm)	Temperaturbeiwert ( $\times 10^{-3}/\text{K}$ )	Max. Spulenlänge (m)	Nenngewicht (kg/km)
HDF1M1600	1600	3,2	0,04	625	40
HDF1M1000	1000	3,4	0,04	550	45
HDF1M630	630	3,7	0,04	465	55
HDF1M400	400	4,0	0,04	400	67
HDF1M250	250	4,4	0,04	330	84
HDF1M160	160	4,9	0,04	265	108
HDC1M63	63	3,2	3,9	620	39
HDC1M40	40	3,4	3,9	550	44
HDC1M25	25	3,7	3,9	440	55
HDC1M17	17	4,6	3,9	300	84
HDC1M11	11	4,9	3,9	265	98
HDC1M7	7	5,3	3,9	225	119
HDC1M4	4	5,9	3,9	180	155

## EMPFOHLENE KALTLEITER FÜR MI-HEIZKABEL DER SERIE HDF/HDC

Kaltleiter-Code	Ummantelungswerkstoff	Bemesungstrom (A)	Spannung Nennwert (V AC)	Anzahl der Leiter	Auslegung*	Kabelaußendurchmesser (mm)	Querschnitt Kaltleiteranschluss (mm <sup>2</sup> )	Größe Verschraubung
S33A	Alloy 825	33	600	1	B	5,5	3,3	M25
S55A	Alloy 825	55	600	1	B	6,4	8,4	M25
S76A	Alloy 825	76	600	1	B	8,1	13,3	M25
S123A	Alloy 825	123	600	1	B	10,2	21,1	M25

\* Details zu den unterschiedlichen Heizelementauslegungen finden Sie im technischen Handbuch (DOC2210) im Kapitel über MI-Heizelemente – MI-Heizkabel.

Alle Heizelemente werden standardmäßig mit Verschraubungen aus vernickeltem Messing geliefert. Andere Werkstoffe sind möglich – für weitere Informationen wenden Sie sich bitte an nVent. Kaltleiter an Heizkabeln mit Kupfernickelummantelung verfügen über einen Außenmantel aus Alloy 825. Da der Kaltleiter exponiert und nicht durch eine Isolierschicht geschützt ist, kann er den Einflüssen der unterschiedlichsten korrosiven Umgebungen unterliegen. Der Mantel aus Alloy 825 verlängert die Lebensdauer des Produkts dank besonderer Korrosionsbeständigkeit in den unterschiedlichsten Einsatzbedingungen.

Standardmäßig werden Kaltleiter mit M25-Kabelverschraubung geliefert, die mit den standardisierten nVent RAYCHEM MI-Anschlusskästen inklusive integrierter Erdungsplatte kompatibel sind.

Die Lieferlänge von auf Spulen gelieferter Meterware hängt vom Widerstandswert ab und ist grundsätzlich auf die in der oben stehenden Tabelle aufgeführte Lauflänge begrenzt. Vorkonfektionierte Heizelemente sind auf ein Höchstgewicht von 50 kg begrenzt. Zur praktischen und sicheren Handhabung vor Ort wird jedoch dringend empfohlen, die Länge pro Spule auf ein Gewicht von 25 bis 30 kg zu beschränken. Nicht alle Widerstände sind ab Lager lieferbar. Bitte fragen Sie bei nVent nach der voraussichtlichen Lieferzeit. nVent schreibt für dieses Produkt den Einsatz eines 30-mA-FI-Schalters vor, um ein Maximum an Sicherheit und Brandschutz sicherzustellen.

Bei betriebsbedingt hohen Ableitströmen wird für einstellbare Geräte ein Auslösepegel von 30 mA über der konstruktionsbedingten kapazitiven Ableiteigenschaft des Heizbands empfohlen, die vom Hersteller angegeben wurde. Alternativ kann für nicht einstellbare Geräte ein FI mit maximal 300 mA verwendet werden. Die Auslösesicherheit ist dann rechnerisch nachzuweisen.

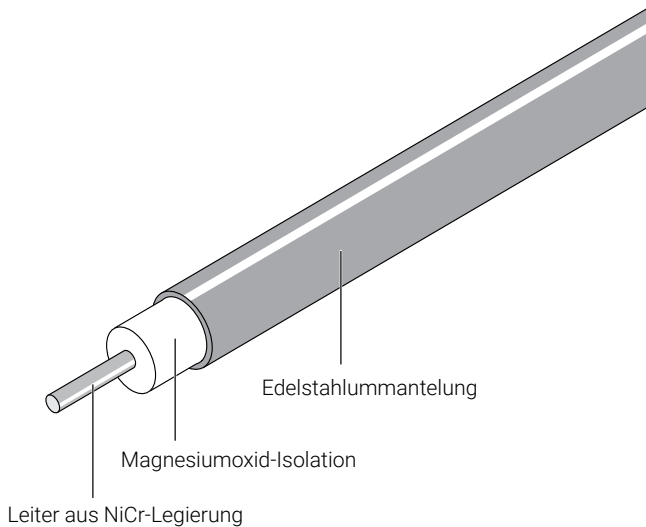
Detailinformationen zu Heizelementen, Zubehör und Namensbezeichnung entnehmen Sie dem Abschnitt „Komponenten“.

## CHEMISCHE BESTÄNDIGKEIT

Ummantelungswerkstoff	Max. Manteltemperatur (°C)	Beschreibung	Schwefelsäure	Chlorwasserstoffsäure	Fluorwasserstoffsäure	Phosphorsäure	Salpetersäure	Organische Säure	Laugen	Salzwasser	Chlorid
Kupfernichel	400	Kupfernichellegierung 70 % Kupfer, 30 % Nickel	NE	X	X	X	X	X	X	GE	GE

Hinweis: NE: nicht empfohlen; A: akzeptabel; GE: gut bis exzellent; X: Einzelfall prüfen  
Die Korrosionsbeständigkeit hängt von der Temperatur und der Konzentration der einwirkenden Stoffe ab.

## MINERALISOLIERTE (MI) HEIZKABEL MIT EDELSTAHLMANTEL








### HEIZKABELAUFBAU

Mineralisierte (MI) nVent RAYCHEM-**HSQ**-Edelstahlmantel-Heizkabel von nVent sind für den Einsatz in Ex-Bereichen geeignet. Der Edelstahlmantel ist äußerst korrosionsbeständig gegen eine Vielzahl von organischen Säuren und Alkalien und übersteht darüber hinaus auch hohe Temperaturen. **HSQ**-Kabel werden vor allem in Bitumenfabriken, in der Gas- und Ölproduktion, an Reaktoren, Behältern, Natrium-Kreisläufen und in verschiedenen anderen Anwendungen zur Begleitheizung verwendet, bei denen Temperaturbeständigkeit, hohe Heizleistungen und Langlebigkeit gefordert sind. Ihre Einsatztemperatur reicht bis 700°C, ihre typische Heizleistung bis 150 W/m. Höhere Temperaturen und Heizleistungen sind möglich – wenden Sie sich dazu bitte an nVent. Für eine optimale Qualität der Anschlüsse sind die Heizkabel sowohl als Meterware als auch als vorkonfektionierte Heizelemente (Löt- oder Laserschweißtechnologie) lieferbar. Das Angebot wird durch ein vollständiges Sortiment von Montage-, Anschluss- und Verbindungsgarnituren für Heizkabel abgerundet.

### ANWENDUNG

Bereichsklassifizierung Ex-Bereiche, Zone 1 oder Zone 2 (Gas) oder Zone 21 oder Zone 22 (Staub)  
Nicht-Ex-Bereiche

### ZULASSUNGEN

System (Heizelemente)	Baseefa 13ATEX0174X	 II 2G Ex eb IIC T* Gb II 2D Ex tb IIIC T*°C Db (zu *: siehe Zulassung)
	IECEX BAS 13.0090X	 Ex eb IIC T* Gb Ex tb IIIC T*°C Db (zu *: siehe Zulassung)
	 RU C-BE.IM43.B.01571 000 «ТехИмпорт» Umgebungs- temperaturbereich: -60 °C...+56 °C	1Ex e IIC T* Gb X Ex tb IIIC T* Db X *: gemäß Auslegung Gefertigt in Deutschland oder Polen
Meterware	Baseefa 13ATEX0173U	 II 2G Ex e IIC Gb
	IECEX BAS 13.0091U	Ex e IIC Gb
	 RU C-BE.IM43.B.01571 000 «ТехИмпорт» Umgebungs- temperaturbereich: -60 °C...+56 °C	1Ex e IIC T* Gb X Ex tb IIIC T* Db X *: gemäß Auslegung Gefertigt in Kanada oder Italien

Die Heizelemente sind auch für den Einsatz in Staubatmosphären geeignet. Die Temperaturklassifizierung (Temperaturspezifizierung) ist anhand der Prinzipien der stabilisierten Bauart zu ermitteln, oder es ist der Einsatz eines Temperaturbegrenzers vorzusehen. Verwenden Sie dazu die TraceCalc-Software oder wenden Sie sich an nVent.

**TECHNISCHE DATEN**

Mantelwerkstoff	Edelstahl 321	
Heizleiterwerkstoff	NiCr	
Max. Einsatztemperatur	550 °C (gelötete Heizelemente) 700 °C* (lasergeschweißte Heizelemente) * Höhere Temperaturen sind möglich – wenden Sie sich dazu bitte an nVent.	
Minimale Montagetemperatur	-60 °C	
Min. Biegeradius	6 x Außendurchmesser Heizkabel bei -60 °C	
Max. Betriebsspannung und Leistungsabgabe	Spannung (U0/U) 300/500 V AC 460/600 V AC (lasergeschweißte Heizelemente)	Max. Leistungsabgabe* 150 W/m * typischer Wert entsprechend der Anwendung
Fehlerstrom	3 mA/100 m (nominal bei 20 °C, 230 V AC, 50–60 Hz)	
Mindestverlegeabstand	25 mm in Ex-Bereichen	

**MI-HEIZKABEL HSQ**

Bestellbezeichnung	Nennwiderstand (Ω/km bei 20 °C)	Außendurchmesser (mm)	Temperaturbeiwert (x 10 <sup>-3</sup> /K)	Max. Spulenlänge (m)	Nenngewicht (kg/km)
HSQ1M10K	10000	3,2	0,09	740	39
HSQ1M6300	6300	3,2	0,09	741	39
HSQ1M4000	4000	3,2	0,09	743	39
HSQ1M2500	2500	3,4	0,09	660	46
HSQ1M1600	1600	3,6	0,09	591	52
HSQ1M1000	1000	3,9	0,09	506	62
HSQ1M630	630	4,3	0,09	419	78
HSQ1M400	400	4,7	0,09	354	96
HSQ1M250	250	5,3	0,09	280	127
HSQ1M160	160	6,5	0,09	187	191

**EMPFOHLENE KALTLEITER FÜR MI-HEIZKABEL DER SERIE HSQ**

Kaltleiter-Code	Ummantelungswerkstoff	Bemessungsstrom (A)	Spannung Nennwert (V AC)	Anzahl der Leiter	Auslegung*	Kabelaußendurchmesser (mm)	Querschnitt Kaltleiteranschluss (mm <sup>2</sup> )	Größe Verschraubung
S33A	Alloy 825	33	600	1	B	5,5	3,3	M25
S55A	Alloy 825	55	600	1	B	6,4	8,4	M25
SC33A	Edelstahl	33	600	1	B	5,5	3,3	M25
SC55A	Edelstahl	55	600	1	B	6,4	8,4	M25

\* Details zu den unterschiedlichen Heizelementauslegungen finden Sie im technischen Handbuch (DOC2210) im Kapitel über MI-Heizelemente – MI-Heizkabel.

Alle Heizelemente werden standardmäßig mit Verschraubungen aus vernickeltem Messing geliefert. Andere Werkstoffe sind möglich – für weitere Informationen wenden Sie sich bitte an nVent.

Die Kaltleiter an HSQ-Heizkabeln verfügen bei der Verbindungsmethode Löten über einen Außenmantel aus Alloy 825 und bei der Verbindungsmethode Laserschweißen über einen Mantel aus 321-Edelstahl. Da der Kaltleiter exponiert und nicht durch eine Isolierschicht geschützt ist, kann er den Einflüssen der unterschiedlichsten korrosiven Umgebungen unterliegen. Der Mantel aus Alloy 825 verlängert die Lebensdauer des Produkts dank besonderer Korrosionsbeständigkeit in den unterschiedlichsten Einsatzbedingungen.

Standardmäßig werden Kaltleiter mit M25-Kabelverschraubung geliefert, die mit den standardisierten nVent RAYCHEM MI-Anschlusskästen inklusive integrierter Erdungsplatte kompatibel sind. Die Lieferlänge von auf Spulen gelieferter Meterware hängt vom Widerstandswert ab und ist grundsätzlich auf die in der oben stehenden Tabelle aufgeführte Lauflänge begrenzt. Vorkonfektionierte Heizelemente sind auf ein Höchstgewicht von 50 kg begrenzt. Zur praktischen und sicheren Handhabung vor Ort wird jedoch dringend empfohlen, die Länge pro Spule auf ein Gewicht von 25 bis 30 kg zu beschränken. Nicht alle Widerstände sind ab Lager lieferbar. Bitte fragen Sie bei nVent nach der voraussichtlichen Lieferzeit. nVent schreibt für dieses Produkt den Einsatz eines 30-mA-FI-Schalters vor, um ein Maximum an Sicherheit und Brandschutz sicherzustellen.

HSQ

Bei betriebsbedingt hohen Ableitströmen wird für einstellbare Geräte ein Auslösepegel von 30 mA über der konstruktionsbedingten kapazitiven Ableiteigenschaft des Heizbands empfohlen, die vom Hersteller angegeben wurde. Alternativ kann für nicht einstellbare Geräte ein FI mit maximal 300 mA verwendet werden. Die Auslösesicherheit ist dann rechnerisch nachzuweisen.

Detailinformationen zu Heizelementen, Zubehör und Namensbezeichnung entnehmen Sie dem Abschnitt „Komponenten“.

**TABELLE 3 CHEMISCHE BESTÄNDIGKEIT**

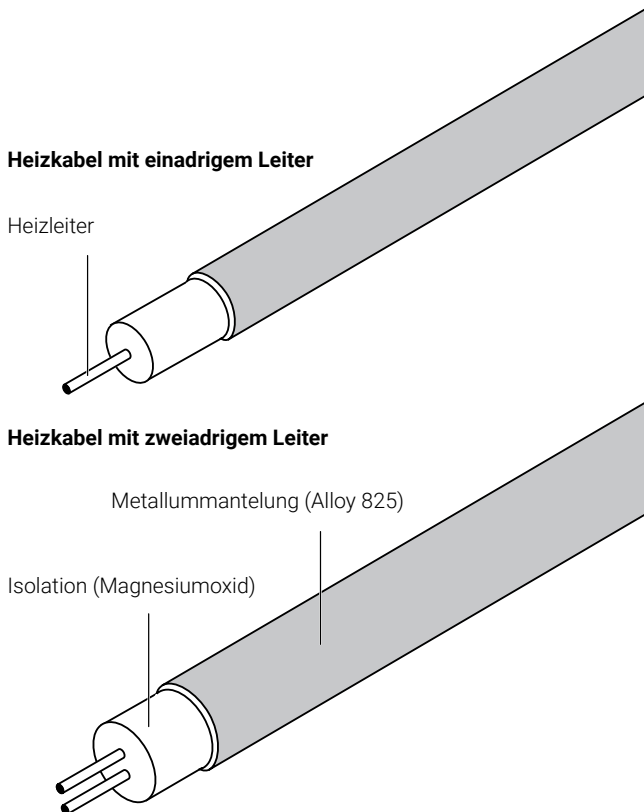
Ummantelungswerkstoff	Beschreibung	Schwefelsäure	Chlorwasserstoffsäure	Fluorwasserstoffsäure	Phosphorsäure	Salpetersäure	Organische Säure	Laugen	Salzwasser	Chlorid
Edelstahl 321 DIN 1.4541	18/8 Austenit-Edelstahl mit Titanzusatz	NE	NE	NE	NE	X	GE	A	NE	NE

Hinweis: NE: nicht empfohlen; A: akzeptabel; GE: gut bis exzellent; X: Einzelfall prüfen

Temperaturbegrenzung basierend auf Heizelementaufbau.

Die Korrosionsbeständigkeit hängt von der Temperatur und der Konzentration der einwirkenden Stoffe ab.

## MINERALISOLIERTE (MI) HEIZKABEL AUS ALLOY 825



### TYPISCHER KABELAUFBAU

Mineralisierte (MI) nVent RAYCHEM-HAx-Heizkabel aus Alloy 825 von nVent sind für den Einsatz in Ex-Bereichen geeignet. Sie sind ausgelegt für den Frostschutz und die Temperaturhaltung von Rohrleitungen, an Tanks und für andere Ausrüstungen.

Da mineralisierte (MI) HAx-Heizkabel eine ideale Kombination aus Robustheit, hoher Temperatur- und Korrosionsbeständigkeit bieten, können sie in einer Vielzahl von Begleitheizungsanwendungen eingesetzt werden, insbesondere bei hohen Leistungsanforderungen und Temperaturen, die die Beständigkeit der polymerisierten (PI) Heizkabel übersteigen.

Ihre Einsatztemperatur reicht bis 700 °C, ihre typische Heizleistung bis 270 W/m. Höhere Temperaturen und Heizleistungen sind möglich – wenden Sie sich dazu bitte an nVent.

Die mineralisierten (MI) HAx-Heizkabel sind in Ein- und Zwei-Ader-Technik und einer Vielzahl an Widerständen erhältlich. Der Einsatz von zweiadrigen Heizkabeln kann die Gesamtkosten der Installation beträchtlich verringern und die Montage vereinfachen, insbesondere bei kleinen Rohren und Instrumentenleitungen.

Die Heizkabel sind sowohl als Meterware als auch als werkseitig vorkonfektionierte Heizelemente (Löt- oder Laserschweißtechnologie) lieferbar. Das Angebot wird durch ein vollständiges Sortiment von Montage-, Anschluss- und Verbindungsgarnituren für Heizkabel abgerundet.

### ANWENDUNG

Bereichsklassifizierung	Ex-Bereich, Zone 1 oder Zone 2 (Gas) oder Zone 21 oder Zone 22 (Staub) Nicht-Ex-Bereiche
-------------------------	---

### ZULASSUNGEN

System (Heizelemente)	Baseefa 13ATEX0174X	 II 2G Ex eb IIC T* Gb II 2D Ex tb IIIC T*°C Db (zu *: siehe Zulassung)
	IECEX BAS 13.0090X	 Ex eb IIC T* Gb Ex tb IIIC T*°C Db (zu *: siehe Zulassung)
Meterware	Baseefa 13ATEX0173U	 II 2G Ex e IIC Gb
	IECEX BAS 13.0091U	Ex e IIC Gb
	 RU C-BE.ИМ43.В.01571 ООО «ТехИмпорт» Umgebungstemperaturbereich: -60 °C...+56 °C	1Ex e IIC T* Gb X Ex tb IIIC T* Db X *: gemäß Auslegung Gefertigt in Kanada, Deutschland oder Polen
	 RU C-BE.ИМ43.В.01571 ООО «ТехИмпорт» Umgebungstemperaturbereich: -60 °C...+56 °C	1Ex e IIC T* Gb X Ex tb IIIC T* Db X *: gemäß Auslegung Gefertigt in Kanada oder Italien

Die Heizelemente sind auch für den Einsatz in Staubatmosphären geeignet. Die Temperaturklassifizierung (Temperaturspezifizierung) ist anhand der Prinzipien der stabilisierten Bauart zu ermitteln, oder es ist der Einsatz eines Temperaturbegrenzers vorzusehen. Verwenden Sie dazu die TraceCalc-Software oder wenden Sie sich an nVent.

**TECHNISCHE DATEN**

Mantelwerkstoff	Alloy 825		
Heizleiterwerkstoff	Verschiedene Legierungen und Kupfer		
Max. Einsatztemperatur	550 °C (gelötete Heizelemente) 700 °C* (lasergeschweißte Heizelemente) * Höhere Temperaturen sind möglich – wenden Sie sich dazu bitte an nVent.		
Minimale Montagetemperatur	-60 °C		
Min. Biegeradius	6 x Außendurchmesser Heizkabel bei -60 °C		
Max. Betriebsspannung und Leistungsabgabe	Spannung (U <sub>0</sub> /U)	Max. Leistungsabgabe*	Heizkabeltyp
	600/600 V AC	210 W/m	HAX1N, einadriges Kabel, 600 V
	300/300 V AC	200 W/m	HAX2M, zweiadriges Kabel, 300 V
	600/600 V AC	270 W/m	HAX2N, zweiadriges Kabel, 600 V
	* typischer Wert entsprechend der Anwendung		
Fehlerstrom	3 mA/100 m (nominal bei 20 °C, 230 V AC, 50–60 Hz)		
Mindestverlegeabstand	25 mm in Ex-Bereichen		

**TABELLE 1 MINERALISOLIERTE (MI) HEIZKABEL HAX2M (ZWEIADRIGES KABEL, 300 V)**

Bestellbezeichnung	Nennwiderstand (Ω/km bei 20 °C)	Außendurchmesser (mm)	Temperaturbeiwert (x 10 <sup>-3</sup> /K)	Max. Spulenlänge (m)	Nenngewicht (kg/km)	Bestellnummer Best.-Nr.
HAF2M59K	59000	4,4	0,09	387	73	32SF1180
HAF2M36K	36000	4,0	0,09	483	60	32SF1110
HAF2M29.5K	29500	4,1	0,09	459	63	32SF2900
HAF2M24.5K	24500	4,0	0,09	477	61	32SF2750
HAA2M19.7K	19700	4,1	0,09	459	63	32SA2600
HAA2M13.2K	13200	3,7	0,09	554	54	32SA2400
HAA2M10.4K	10400	4,4	0,09	389	74	32SA2318
HAA2M9000	9000	3,9	0,09	505	60	32SA2275
HAA2M6600	6600	4,3	0,09	414	73	32SA2200
HAA2M5600	5600	4,2	0,09	425	72	32SA2170
HAB2M3750	3750	4,4	0,04	390	76	32SB2114
HAB2M3000	3000	4,1	0,04	451	67	32SB3914
HAB2M2300	2300	4,3	0,04	411	74	32SB3700
HAQ2M1560	1560	4,5	0,5	376	78	32SQ3472
HAQ2M1240	1240	4,6	0,5	352	82	32SQ3374
HAQ2M965	965	4,5	0,5	368	79	32SQ3293
HAQ2M660	660	4,1	0,5	457	66	32SQ3200
HAQ2M495	495	4,3	0,5	420	73	32SQ3150
HAQ2M330	330	4,7	0,5	348	89	32SQ3100
HAP2M240	240	4,4	1,3	391	78	32SP4734
HAP2M190	190	4,5	1,3	375	82	32SP4583
HAP2M150	150	4,8	1,3	337	62	32SP4458
HAC2M105	105	4,7	3,9	349	85	32SC4324

**TABELLE 2 MINERALISOLIERTE (MI) HEIZKABEL HAX2N (ZWEIADRIGES KABEL, 600 V)**

Bestellbezeichnung	Nennwiderstand (Ω/km bei 20 °C)	Außendurchmesser (mm)	Temperaturbeiwert (x 10 <sup>-3</sup> /K)	Max. Spulenlänge (m)	Nenngewicht (kg/km)	Bestellnummer Best.-Nr.
HAF2N36K	36000	4,9	0,09	312	91	62SF1110
HAF2N29.5K	29500	4,9	0,09	312	91	62SF2900
HAF2N24.5K	24500	5,2	0,09	279	103	62SF2750
HAF2N19.7K	19700	5,8	0,09	222	128	62SF2600
HAA2N13.6K	13600	6,1	0,09	204	140	62SA2414
HAA2N9000	9000	5,7	0,09	232	125	62SA2275
HAF2N6600	6600	6,2	0,09	196	149	62SF2200



Bestellbezeichnung	Nennwiderstand ( $\Omega/\text{km}$ bei 20 °C)	Außendurchmesser (mm)	Temperaturbeiwert ( $\times 10^{-3}/\text{K}$ )	Max. Spulenlänge (m)	Nenngewicht (kg/km)	Bestellnummer Best.-Nr.
HAA2N5600	5600	6,1	0,09	205	143	62SA2170
HAT2N3750	3750	5,5	0,18	254	113	62ST2115
HAB2N3000	3000	5,9	0,04	219	132	62SB3914
HAB2N2300	2300	6,7	0,04	168	174	62SB3700
HAT2N1670	1670	5,5	0,18	255	115	62ST3505
HAQ2N1240	1240	5,5	0,5	254	113	62SQ3374
HAQ2N940	940	5,6	0,5	239	121	62SQ3286
HAQ2N660	660	5,8	0,5	229	128	62SQ3200
HAQ2N495	495	5,8	0,5	229	128	62SQ3150
HAQ2N330	330	6,5	0,5	179	165	62SQ3100
HAP2N255	255	6,4	1,3	188	155	62SP4775
HAP2N185	185	6,7	1,3	171	173	62SP4561
HAP2N130	130	7,0	1,3	154	194	62SP4402
HAP2N92	92	7,4	1,3	139	219	62SP4281
HAC2N66	66	7,2	3,9	145	201	62SC4200
HAC2N43	43	7,7	3,9	128	233	62SC4130
HAC2N27	27	8,4	3,9	100	279	62SC5818
HAC2N17	17	9,2	3,9	90	343	62SC5516
HAC2N10.5	10,5	10,2	3,9	74	432	62SC5324
HAC2N6.6	6,6	12,6	3,9	48	653	62SC5204
HAC2N4.3	4,3	13,8	3,9	143	769	62SC5128

**TABELLE 3 MINERALISOLIERTE (MI) HEIZKABEL HAX1N (EINADRIGES KABEL, 600 V)**

Bestellbezeichnung	Nennwiderstand ( $\Omega/\text{km}$ bei 20 °C)	Außendurchmesser (mm)	Temperaturbeiwert ( $\times 10^{-3}/\text{K}$ )	Max. Spulenlänge (m)	Nenngewicht (kg/km)	Bestellnummer Best.-Nr.
HAA1N6565	6565	4,3	0,085	406	75	61SA2200
HAA1N5250	5250	4,1	0,085	443	66	61SA2160
HAA1N4300	4300	4,1	0,085	460	63	61SA2130
HAA1N3300	3300	4,1	0,085	460	64	61SA2100
HAA1N2800	2800	4,3	0,085	408	72	61SA3850
HAA1N2300	2300	4,1	0,085	462	64	61SA3700
HAA1N1640	1640	4,3	0,085	410	73	61SA3500
HAT1N920	920	4,3	0,18	408	72	61ST3280
HAB1N660	660	4,6	0,04	365	82	61SB3200
HAB1N500	500	4,3	0,04	412	76	61SB3150
HAQ1N390	390	4,4	0,5	384	75	61SQ3118
HAQ1N240	240	4,3	0,5	410	72	61SQ4732
HAQ1N190	190	4,4	0,5	399	75	61SQ4581
HAP1N155	155	4,3	1,3	408	72	61SP4467
HAP1N120	120	4,4	1,3	394	75	61SP4366
HAP1N95	95	4,5	1,3	377	79	61SP4290
HAP1N76	76	4,4	1,3	391	78	61SP4231
HAP1N60	60	4,3	1,3	411	75	61SP4183
HAP1N48	48	4,3	1,3	412	76	61SP4145
HAP1N37	37	4,7	1,3	345	91	61SP4113
HAC1N21.3	21,3	4,7	3,9	338	89	61SC5651
HAC1N13.5	13,5	4,9	3,9	326	95	61SC5409
HAC1N8.5	8,5	5,5	3,9	259	124	61SC5258
HAC1N5.3	5,3	6,8	3,9	166	192	61SC5162
HAC1N3.3	3,3	6,4	3,9	171	185	61SC5102
HAC1N2	2,0	8,1	3,9	119	294	61SC6640

**TABELLE 4 EMPFOHLENE KALTLEITER FÜR MINERALISOLIERTE (MI) HAX-HEIZKABEL**

Kaltleiter Code:	Mantel Material	Strom Nennwert (A)	Spannung Nennwert (V AC)	Anzahl der Leiter	Auslegung*	Kabelaußendurchmesser (mm)	Querschnitt Kaltleiteranschluss Größe (mm <sup>2</sup> )	Verschraubung Größe
S33A	Alloy 825	33	600	1	B	5,5	3,3	M25
S55A	Alloy 825	55	600	1	B	6,4	8,4	M25
S76A	Alloy 825	76	600	1	B	8,1	13,3	M25
S123A	Alloy 825	123	600	1	B	10,2	21,1	M25
LS28A	Alloy 825	28	300	2	D oder E	8,1	2,1	M25
S28A	Alloy 825	28	600	2	D oder E	9	2,1	M25
S41A	Alloy 825	41	600	2	D oder E	10,2	5,3	M25
S57A	Alloy 825	57	600	2	D oder E	12,6	8,4	M25
S77A	Alloy 825	77	600	2	D oder E	13,8	13,3	M25

\* Details zu den unterschiedlichen Heizelementauslegungen finden Sie im technischen Handbuch im Kapitel über MI-Heizelemente – MI-Heizkabel.

Kaltleiter an HAX-Heizkabeln verfügen über einen Außenmantel aus Alloy 825. Da der Kaltleiter exponiert und nicht durch eine Isolierschicht geschützt ist, kann er den Einflüssen der unterschiedlichsten korrosiven Umgebungen unterliegen. Der Mantel aus Alloy 825 verlängert die Lebensdauer des Produkts dank besonderer Korrosionsbeständigkeit in den unterschiedlichsten Einsatzbedingungen.

Standardmäßig werden Kaltleiter mit M25-Kabelverschraubung aus vernickeltem Messing geliefert, die mit den standardisierten Raychem MI-Anschlusskästen inklusive integrierter Erdungsplatte kompatibel sind. Andere Verschraubungswerkstoffe sind möglich – für weitere Informationen wenden Sie sich bitte an nVent. Die Lieferlänge von auf Spulen gelieferter Meterware hängt vom Widerstandswert ab und ist grundsätzlich auf die in der oben stehenden Tabelle aufgeführte Lauflänge begrenzt. Vorkonfektionierte Heizelemente sind auf ein Höchstgewicht von 50 kg begrenzt. Zur praktischen und sicheren Handhabung vor Ort wird jedoch dringend empfohlen, die Länge pro Spule auf ein Gewicht von 25 bis 30 kg zu beschränken. Nicht alle Widerstände sind ab Lager lieferbar. Bitte fragen Sie bei nVent nach der voraussichtlichen Lieferzeit. nVent schreibt für dieses Produkt den Einsatz eines 30-mA-FI-Schalters vor, um ein Maximum an Sicherheit und Brandschutz sicherzustellen.

Bei betriebsbedingt hohen Ableitströmen wird für einstellbare Geräte ein Auslösepegel von 30 mA über der konstruktionsbedingten kapazitiven Ableiteigenschaft des Heizbands empfohlen, die vom Hersteller angegeben wurde. Alternativ kann für nicht einstellbare Geräte ein FI mit maximal 300 mA verwendet werden. Die Auslösesicherheit ist dann rechnerisch nachzuweisen.

**TABELLE 5 CHEMISCHE BESTÄNDIGKEIT**

Legierung	Max. Manteltemperatur (°C)	Beschreibung	Nominale chemische Zusammensetzung, % (Hauptelemente)				Hochtemperaturbeständigkeit (+540 °C)		Korrosionsbeständigkeit										
			Nickel (+Kobalt)	Eisen	Chrom	Sonstiges	Oxidation	Karburierung	Schwefelsäure	Chlorwasserstoffsäure	Fluorwasserstoffsäure	Phosphorsäure	Salpetersäure	Organische Säure	Laugen	Salze	Salzwasser	Chloridabspaltung	
INCOLOY Alloy 825 Nickel-Eisen-Chrom	550 °C*	Ausgezeichnete Beständigkeit gegenüber einer Vielzahl von korrosiven Stoffen. Beständig gegenüber Pitting und intergranularer Korrosion, reduzierenden Säuren und Oxidationsmitteln	42,0	30,0	21,5	Mo 3,0 Cu 2,2	G-E	G-E	G-E	G-E	G-E	G-E	G-E	G-E	G-E	G-E	G-E	G-E	G-E

Aus der Veröffentlichung 78-348-2 der Firma Huntington Alloys

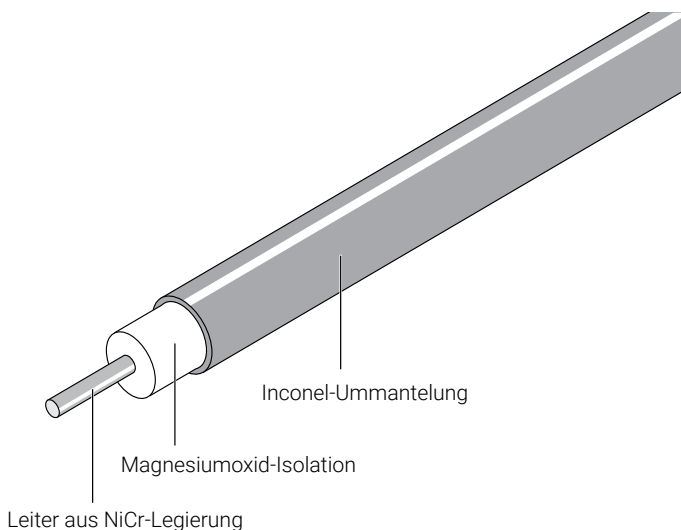
Hinweis: NE: nicht empfohlen; A: akzeptabel; GE: gut bis exzellent; X: Einzelfall prüfen

\* Temperaturbegrenzung basierend auf Heizelementaufbau.

Die Korrosionsbeständigkeit hängt von der Temperatur und der Konzentration der einwirkenden Stoffe ab.

## MINERALISOLIERTE (MI) HEIZKABEL MIT INCONELMANTEL

### TYPISCHER KABELAUFBAU








Mineralisierte (MI) nVent RAYCHEM HIQ-Heizkabel mit Inconel-600-Mantel von nVent sind für den Einsatz in Ex-Bereichen geeignet. Der Mantel aus Inconel 600 ist äußerst beständig gegen ein breites Spektrum an organischen Säuren und Laugen sowie Chlorideinwirkung und übersteht darüber hinaus auch hohe Temperaturen. HIQ-Kabel werden vor allem in Bitumenfabriken, in der Gas- und Ölproduktion, an Reaktoren, Behältern, Natrium-Kreisläufen und in verschiedenen anderen Anwendungen zur Begleitheizung verwendet, bei denen Temperaturbeständigkeit, hohe Heizleistungen und Langlebigkeit gefordert sind und die über die Möglichkeiten von MI-Heizkabeln mit Edelmantel hinausgehen. Ihre Einsatztemperatur reicht bis 700°C, ihre typische Heizleistung bis 300 W/m. Höhere Temperaturen und Heizleistungen sind möglich – wenden Sie sich dazu bitte an nVent. Für eine optimale Qualität der Anschlüsse sind die Heizkabel sowohl als Meterware als auch als vorkonfektionierte Heizelemente (Löt- oder Laserschweißtechnologie) lieferbar. Das Angebot wird durch ein vollständiges Sortiment von Montage-, Anschluss- und Verbindungsgarnituren für Heizkabel abgerundet.

### ANWENDUNG

Bereichsklassifizierung Ex-Bereiche, Zone 1 oder Zone 2 (Gas) oder Zone 21 oder Zone 22 (Staub)  
Nicht-Ex-Bereiche

### ZULASSUNGEN

System (Heizelemente)	Baseefa 13ATEX0174X	 II 2G Ex eb IIC T* Gb II 2D Ex tb IIIC T*°C Db (zu *: siehe Zulassung)
	IECEX BAS 13.0090X	 Ex eb IIC T* Gb Ex tb IIIC T*°C Db (zu *: siehe Zulassung)
	 RU C-BE.ИМ43.В.01571 ООО «ТехИмпорт» Umgebungstemperaturbereich: -60 °C...+56 °C	1Ex e IIC T* Gb X Ex tb IIIC T* Db X *: gemäß Auslegung Gefertigt in Deutschland oder Polen
Meterware	Baseefa 13ATEX0173U	 II 2G Ex e IIC Gb
	IECEX BAS 13.0091U	Ex e IIC Gb
	 RU C-BE.ИМ43.В.01571 ООО «ТехИмпорт» Umgebungstemperaturbereich: -60 °C...+56 °C	1Ex e IIC T* Gb X Ex tb IIIC T* Db X *: gemäß Auslegung Gefertigt in Kanada oder Italien

Die Heizelemente sind auch für den Einsatz in Staubatmosphären geeignet. Die Temperaturklassifizierung (Temperaturspezifizierung) ist anhand der Prinzipien der stabilisierten Bauart zu ermitteln, oder es ist der Einsatz eines Temperaturbegrenzers vorzusehen. Verwenden Sie dazu die TraceCalc-Software oder wenden Sie sich an nVent.

**TECHNISCHE DATEN**

Mantelwerkstoff	Legierung 600	
Heizleiterwerkstoff	NiCr	
Max. Einsatztemperatur	550 °C (gelötete Heizelemente) 700 °C* (lasergeschweißte Heizelemente) * Höhere Temperaturen sind möglich – wenden Sie sich dazu bitte an nVent.	
Minimale Montagetemperatur	-60 °C	
Min. Biegeradius	6 x Außendurchmesser Heizkabel bei -60 °C	
Max. Betriebsspannung und Leistungsabgabe	Spannung ( $U_0/U$ )	Max. Leistungsabgabe*
	300/500 V AC	300 W/m
	460/600 V AC (lasergeschweißte Heizelemente)	* typischer Wert entsprechend der Anwendung
Fehlerstrom	3 mA/100 m (nominal bei 20 °C)	
Mindestverlegeabstand	25 mm in Ex-Bereichen	

**MI-HEIZKABEL HIQ**

Bestellbezeichnung	Nennwiderstand ( $\Omega/\text{km}$ bei 20 °C)	Außendurchmesser (mm)	Temperaturbeiwert ( $\times 10^{-3}/\text{K}$ )	Max. Spulenlänge (m)	Nenngewicht (kg/km)
HIQ1M10K	10000	3,2	0,09	772	39
HIQ1M6300	6300	3,2	0,09	774	39
HIQ1M4000	4000	3,2	0,09	776	39
HIQ1M2500	2500	3,4	0,09	689	46
HIQ1M1600	1600	3,6	0,09	617	52
HIQ1M1000	1000	3,9	0,09	528	62
HIQ1M630	630	4,3	0,09	437	78
HIQ1M400	400	4,7	0,09	368	96
HIQ1M250	250	5,3	0,09	292	127
HIQ1M160	160	6,5	0,09	194	191

**EMPFOHLENE KALTLEITER FÜR MI-HEIZKABEL DER SERIE HIQ**

Kaltleiter Code:	Mantel Material	Strom Nennwert (A)	Spannung Nennwert (V AC)	Anzahl der Leiter	Auslegung*	Kabelaußendurchmesser (mm)	Querschnitt Kaltleiteranschluss (mm <sup>2</sup> )	Verschraubung Größe
S33A	Alloy 825	33	600	1	B	5,5	3,3	M25
S55A	Alloy 825	55	600	1	B	6,4	8,4	M25

\* Details zu den unterschiedlichen Heizelementauslegungen finden Sie im technischen Handbuch (DOC2210) im Kapitel über MI-Heizelemente – MI-Heizkabel.

Alle Heizelemente werden standardmäßig mit Verschraubungen aus vernickeltem Messing geliefert. Andere Werkstoffe sind möglich – für weitere Informationen wenden Sie sich bitte an nVent.

Die Lieferlänge von auf Spulen gelieferter Meterware hängt vom Widerstandswert ab und ist grundsätzlich auf die in der oben stehenden Tabelle aufgeführte Lauflänge begrenzt. Vorkonfektionierte Heizelemente sind auf ein Höchstgewicht von 50 kg begrenzt. Zur praktischen und sicheren Handhabung vor Ort wird jedoch dringend empfohlen, die Länge pro Spule auf ein Gewicht von 25 bis 30 kg zu beschränken. Nicht alle Widerstände sind ab Lager lieferbar. Bitte fragen Sie bei nVent nach der voraussichtlichen Lieferzeit. nVent schreibt für dieses Produkt den Einsatz eines 30-mA-FI-Schalters vor, um ein Maximum an Sicherheit und Brandschutz sicherzustellen.

Bei betriebsbedingt hohen Ableitströmen wird für einstellbare Geräte ein Auslösepegel von 30 mA über der konstruktionsbedingten kapazitiven Ableiteigenschaft des Heizbands empfohlen, die vom Hersteller angegeben wurde. Alternativ kann für nicht einstellbare Geräte ein FI mit maximal 300 mA verwendet werden. Die Auslösesicherheit ist dann rechnerisch nachzuweisen.

Detailinformationen zu Heizelementen, Zubehör und Namensbezeichnung entnehmen Sie dem Abschnitt „Komponenten“.

**MI-HEIZKABEL: KORROSIONSBESTÄNDIGKEIT UND TEMPERATURANGABEN FÜR DEN MANTEL**

Ummantelungswerkstoff	Beschreibung	Schwefel-säure	Chlorwasser-stoffsäure	Fluorwasser-stoffsäure	Phosphor-säure	Salpetersäure	Organische Säure	Laugen	Salzwasser	Chlorid
Legierung 600 DIN 2.4816	Nickellegierung 600 mit hohem Nickel- und Chromgehalt	X	X	A	X	X	GE	GE	A	GE

Hinweis: NE: nicht empfohlen; A: akzeptabel; GE: gut bis exzellent; X: Einzelfall prüfen

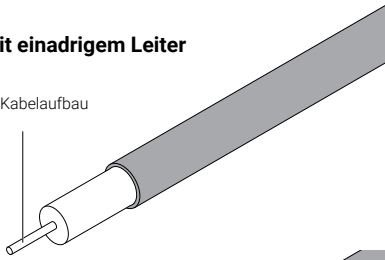
\* Temperaturbegrenzung basierend auf Heizelementaufbau.

Die Korrosionsbeständigkeit hängt von der Temperatur und der Konzentration der einwirkenden Stoffe ab.

## PRODUKTBEZEICHNUNG FÜR MI-HEIZKABELSYSTEME – MI-HEIZKABEL (METERWARE)

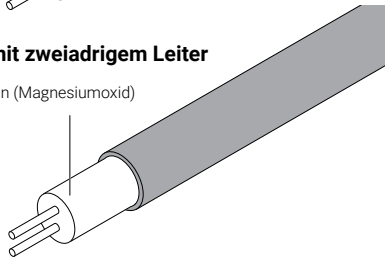
### Heizkabel mit einadrigem Leiter

Typischer Kabelaufbau



### Heizkabel mit zweiadrigem Leiter

Isolation (Magnesiumoxid)



### TYPISCHER KABELAUFBAU

Mineralisierte nVent RAYCHEM-Heizkabel sind für eine Vielzahl von Anwendungen lieferbar.

Weitere Einzelheiten zu den verschiedenen MI-Heizkabel-typen entnehmen Sie bitte den Produkt-Datenblättern.

### DIE MINERALISOLIERTEN (MI) HEIZKABEL (METERWARE) SIND MIT UNTERSCHIEDLICHEM AUFBAU LIEFERBAR:

<b>HCC/HCH:</b>	MI-Heizkabel mit Kupfermantel
<b>HDF/HDC:</b>	MI-Heizkabel mit Kupfernickelmantel
<b>HSQ:</b>	MI-Heizkabel mit Edelmantel
<b>HAX:</b>	MI-Heizkabel mit Mantel aus Alloy 825
<b>HIQ:</b>	MI-Heizkabel mit Inconelmantel

### MI-HEIZKABEL ALS METERWARE GIBT ES MIT UNTERSCHIEDLICHEM AUFBAU IN GROSSER AUSWAHL. BEI DER BESTELLUNG IST DIE FOLGENDE BEZEICHNUNG ZU VERWENDEN:

#### Beispiel: HCHR1L2000-RD

<b>H</b>	H steht für Heizkabel	<b>H</b> =Heizkabel
<b>C</b>	Außenmantelwerkstoff	<b>C</b> =Kupfer <b>D</b> =Kupfernickel <b>S</b> =Edelstahl <b>A</b> =Alloy 825 <b>I</b> =Inconel 600
<b>H</b>	Heizleiterwerkstoff (Beispiele)	<b>C</b> =Kupfer <b>H</b> =Kupferlegierung und eine Vielzahl anderer Metalllegierungen
<b>R</b>	Werkstoff Überzug (optional, nur für Kupferkabel, oversheath colour is red)	<b>R</b> =LSZH
<b>1</b>	Anzahl Heizleiter	1 oder 2
<b>L</b>	Nominale Betriebsspannungen	Angaben zu den einzelnen Heizkabeln siehe Datenblätter
<b>2000</b>	Heizleiterwiderstand	in $\Omega/\text{km}$ – z. B. 2000=2000 $\Omega/\text{km}$

## MI-HEIZELEMENTE

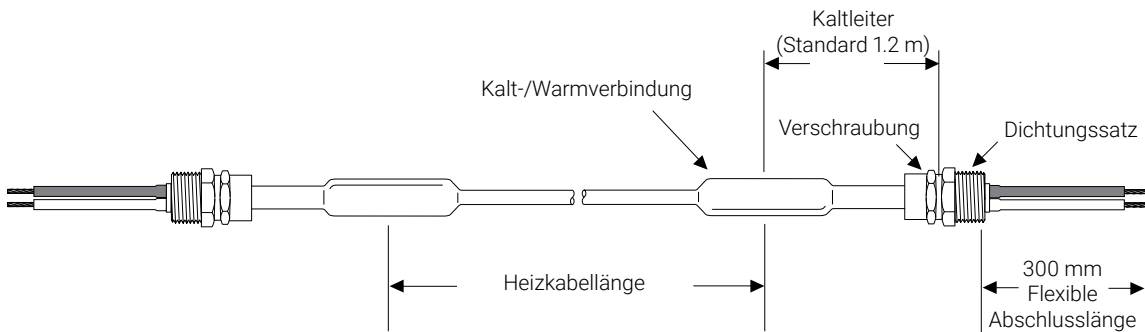
Die mineralisolierten (MI) Heizelemente bestehen aus einem Heizkabel, der Kalt-/Warmverbindung sowie den Kaltleitern mit entsprechendem Endabschluss und Verschraubung. Der Anschluss und die Abdichtung eines MI-Heizelementes sind für einen sicheren und zuverlässigen Betrieb sehr wichtig.

nVent empfiehlt daher unbedingt die Verwendung von werkseitig konfektionierten Heizelementen, die ein durchweg hohes Qualitätsniveau garantieren. Die Elemente aus Edelstahl (HSQ), Inconel 600 (HIQ) und Alloy 825 (HAX) sind mit gelöteten oder lasergeschweißten Verbindungen und/oder Endabschlüssen erhältlich. Wenn die Temperatur des Heizelementes durch die jeweilige Last oder Einsatztemperatur über 550 °C liegt, empfehlen wir lasergeschweißte Verbindungen und/oder Endabschlüsse. Für geringere Temperaturen können auch Lötverbindungen genutzt werden. (Alloy-825-Heizkabel oder -Kaltleiter sollten nicht bei Temperaturen zwischen 650 und 750 °C verwendet werden.)

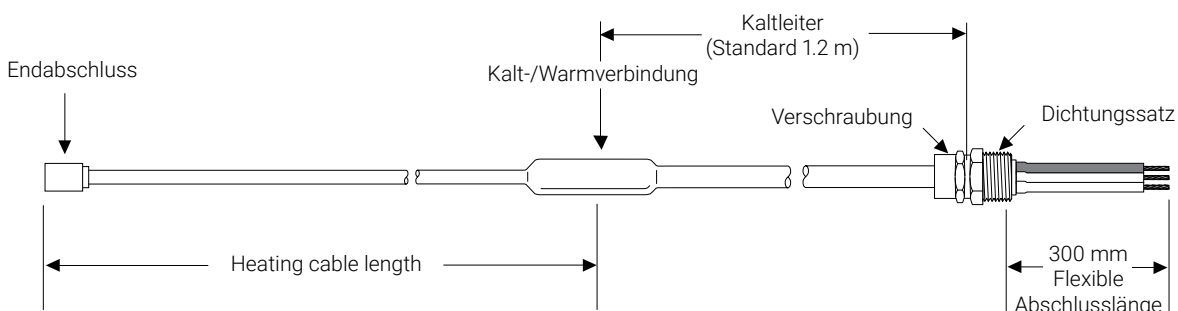
Bei Verwendung von Lötverbindungen bietet nVent, unabhängig vom Ummantelungswerkstoff, Heizelemente mit Alloy-825-Kaltleitern, um eine maximale Korrosionsbeständigkeit der freiliegenden Teile zu gewährleisten. (Kupferheizkabel bilden eine Ausnahme; diese werden mit Kupferkaltleiter geliefert.) Gelötete Heizelemente sind zudem mit einem Biegeschutz ausgestattet, zum das Heizkabel gegen Abknicken zu sichern. Bei lasergeschweißten Verbindungen bieten wir entweder Edelstahl-Kaltleiter (wenn Edelstahl-Heizkabel ausgewählt wurden) oder Alloy-825-Kaltleiter (wenn Inconel- oder Alloy-825-Heizkabel ausgewählt wurden). Die Verschraubung besteht standardmäßig aus vernickeltem Messing, eine Edelstahlvariante steht aber auch zur Auswahl. Für alle Kaltleiter beträgt die Verschraubungsgröße M25. Die erforderliche Erdung der Heizelemente erfolgt über die Verschraubungen sowie Anschlusskästen mit integrierter Erdungsplatte oder Anschlusskästen aus Metall. In unseren Produktbroschüren erfahren Sie mehr über das Angebot an Anschlusskästen mit integrierter Erdungsplatte. MI-Heizelemente, die in Ex-Bereichen eingesetzt werden sollen, müssen von nVent oder einem dazu autorisierten Unternehmen montiert werden.

## MI-HEIZELEMENTE SIND IN UNTERSCHIEDLICHEN KONFIGURATIONEN (HEIZELEMENT-TYPEN) LIEFERBAR:

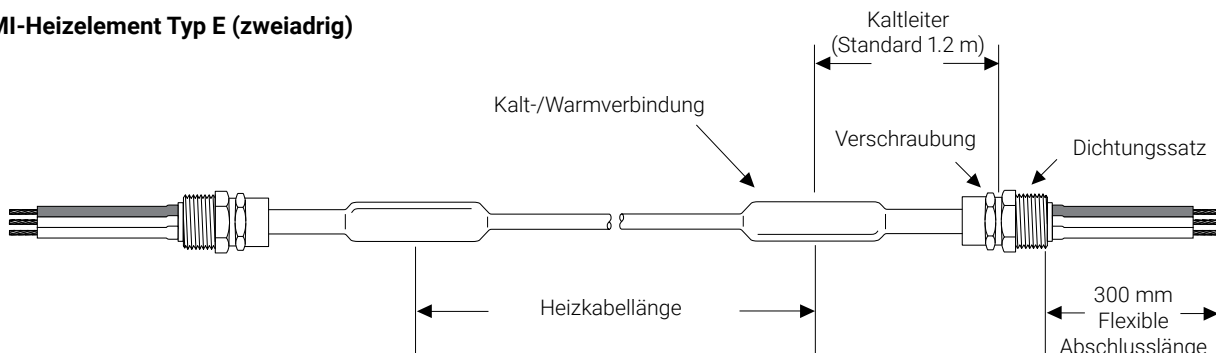
### MI-Heizelement Typ B (einadrig)



### MI-Heizelement Typ D (zweiadrig)



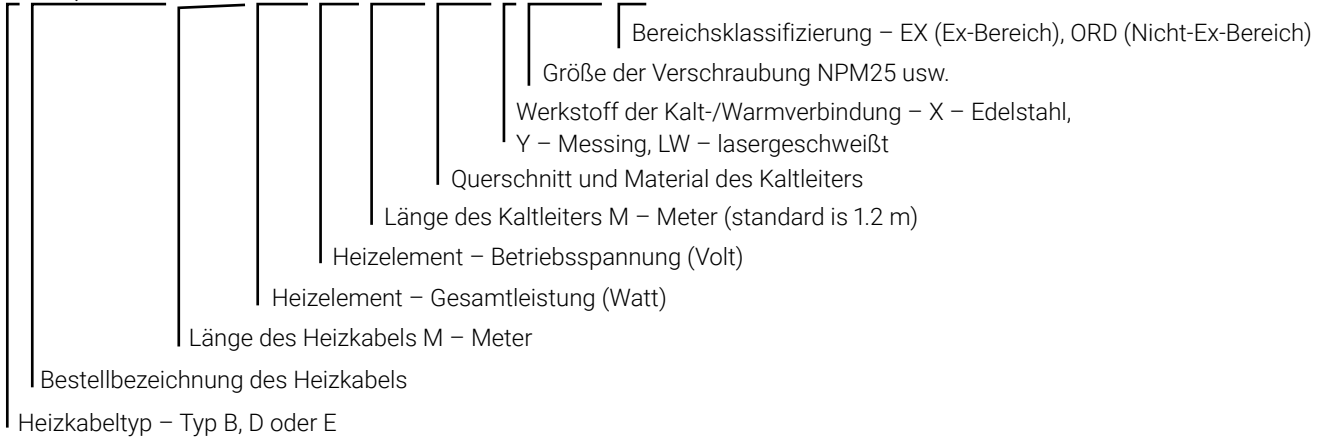
### MI-Heizelement Typ E (zweiadrig)



Die Kaltleiterlänge versteht sich einschließlich 300 mm flexibler Abschlusslänge. Schutzleiteranschlüsse gehören standardmäßig zum Lieferumfang der Heizelemente. Die Verschraubungen sind mit Dichtungen und Gegenmuttern versehen. Weitere Ausführungen auf Anfrage lieferbar.

**BEI DER BESTELLUNG DER MI-HEIZELEMENTE IST DIE FOLGENDE BEZEICHNUNG ZU VERWENDEN:**

**B/HSQ1M1000/43.0M/1217/230/1.2M/S33A/X/NPM25/EX**

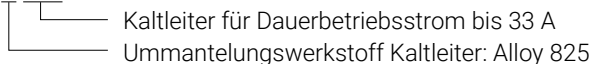


Bei Bestellung ist die vollständige Bestellbezeichnung des MI-Heizelements anzugeben. Bei Einsatz in Ex-Bereichen sind ebenfalls Angaben zur Temperaturklasse und zu den Temperaturen zu machen, die zu der vorgesehenen Anwendung gehören (z. B. die maximale Manteltemperatur). Nur dann ist die korrekte Angabe der Daten auf den Ex-Typenschildern möglich, die an den fertigen Heizungen angebracht werden.

Fehlende Angaben können zu Verzögerungen bei der Auftragsbearbeitung führen.

**AUSWAHL DER MI-KALTLEITER**

"Kaltleiter bestehen standardmäßig aus einem 1,2 m langen mineralisierten Kabel und 300 mm flexibler Abschlusslänge. Es handelt sich immer um M25-Verschraubungen, die standardmäßig aus vernickeltem Messing sind. Die Erdung der Heizelemente erfolgt über die Verschraubungen sowie Anschlusskästen mit Erdungsplatte oder Anschlusskästen aus Metall. Die Kaltleiter verfügen über keinen eigenen Schutzleiter. (Alternativ können auch Erdungsanschlüsse verwendet werden, wenn Kunststoff-Anschlusskästen ohne Erdungsplatte genutzt werden. Weitere Informationen erhalten Sie auf Anfrage von nVent.) Edelstahl-Verschraubungen und andere Kaltleiterlängen sind optional auch erhältlich, verlängern aber die Lieferzeit. nVent informiert Sie gerne persönlich über mögliche Sonderwünsche. Ein Kaltleiter ist immer mit einem oder zwei Buchstaben gekennzeichnet, die über den Ummantelungswerkstoff Auskunft geben, sowie mit einer Ziffer, gefolgt vom Buchstaben „A“. Hierbei handelt es sich um den maximalen Dauerbetriebsstrom. Hier ein Beispiel: S 33A



MI-Heizkabel von nVent RAYCHEM sind mit verschiedenen Ummantelungswerkstoffen erhältlich: -

- S...A: Alloy-825-Mantel für Kaltleiter
- SC...A: Edelstahlmantel für Kaltleiter
- C...A: Kupferummantelter Kaltleiter: Bei der Auswahl des MI-Kaltleiters sind die

Umgebungsbedingungen (Chemikalien usw.) sowie die Stromaufnahme zu berücksichtigen: - nVent empfiehlt normalerweise, für den Kaltleiter denselben Mantelwerkstoff wie für das Heizkabel oder auch einen höherwertigen Werkstoff zu verwenden. Bei einer Lötverbindung bietet nVent standardmäßig einen Alloy-825-Kaltleiter, damit an der exponiertesten Stelle maximale Korrosionsbeständigkeit gegeben ist. (Gilt nicht für Kupferheizelemente, deren Kaltleiter ebenfalls mit Kupfer ummantelt oder überzogen sind.)

- Bei einer lasergeschweißten Verbindung (verfügbar für Heizkabel mit Edelstahl-, Alloy-825- und Inconel-Ummantelung) bietet nVent für Inconel- und Alloy-825-Heizelemente einen Alloy-825-Kaltleiter und für Edelstahlelemente einen Edelstahlkaltleiter.
- Kaltleiter werden normalerweise unter Berücksichtigung des Betriebsstroms der Heizung bei Haltetemperatur ausgewählt. Bei höheren Haltetemperaturen kann der Strom während der Einschaltphase vorübergehend wesentlich höher sein. Daher empfehlen wir für Anwendungen mit häufigerem Aufheizen, den Querschnitt des Kaltleiters entsprechend dem Einschaltstrom auszuwählen. Bei MI-Heizkabeln mit Kupfer- oder Kupfernickelmantel sind lasergeschweißte Verbindungsmuffen nicht lieferbar."

## AUSWAHLTABELLE FÜR KALTLEITUNGEN

Anzahl Leiter	Anschlussstück-Querschnitt (mm <sup>2</sup> )	Bestellbezeichnung Kaltleiter	Nennstrom (A)	Verbindungsmethode (LW: lasergeschweißt / B: gelötet)	Außendurchmesser (mm)	Mantel	Verschraubungsgröße
1	2,1	C31A	31	B	5,8	Kupfer	M25
	3,3	SC33A	33	LW	5,5	Edelstahl	
		S33A		B or LW		Alloy 825	
		C41A	41	B	6,2	Kupfer	
	5,3	C54A	54	B	7,0	Kupfer	
	8,4	SC55A	55	LW	6,4	Edelstahl	
		S55A		B or LW		Alloy 825	
		C70A	70	B	7,6	Kupfer	
	13,3	S76A	76	B or LW	8,1	Alloy 825	
		C94A	94	B	8,6	Kupfer	
21,2	S123A	123	B or LW	10,2	Alloy 825		
	C127A	127	B		Kupfer		
2	2,1	LS28A**	28	B or LW	8,1	Alloy 825	
		S28A		B or LW	9		
	5,3	S41A	41	B or LW	10,2	Alloy 825	
	8,4	S57A	57	B or LW	12,6	Alloy 825	
	13,3	S77A	77	B or LW	13,8	Alloy 825	

\*\*\* Kaltleiter auf bis zu 300 V AC begrenzt

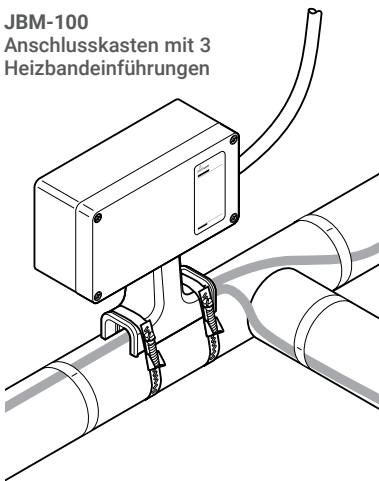
Bei Kabeln mit Außenmantel (nur Kupferummantelung) sind 2 mm zum Außendurchmesser zu addieren.

Verschraubungen aus vernickeltem Messing sind Standard bei allen Heizelementen. Optional erhältlich sind Verschraubungen aus Edelstahl."

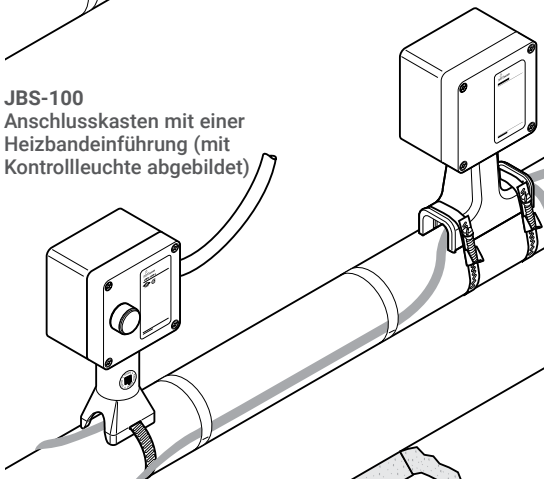


# ZUBEHÖRÜBERSICHT FÜR SELBSTREGELNDE UND LEISTUNGSBEGRENZENDE BEHEIZUNGEN

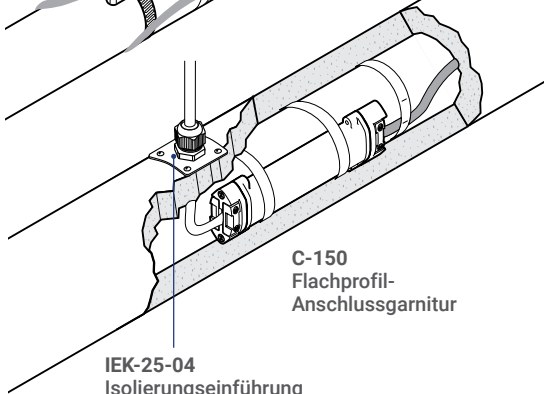
**JBM-100**  
Anschlusskasten mit 3  
Heizbandeinführungen



**JBS-100**  
Anschlusskasten mit einer  
Heizbandeinführung (mit  
Kontrollleuchte abgebildet)

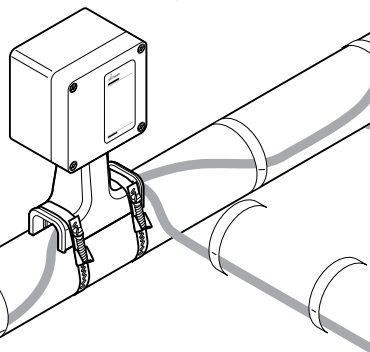


**C-150**  
Flachprofil-  
Anschlussgarnitur

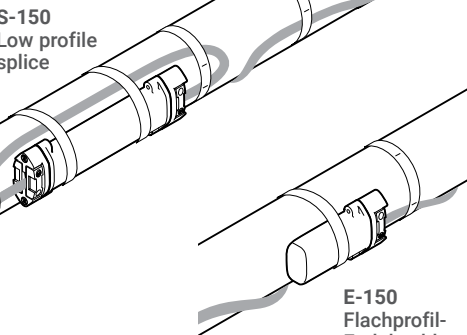


**IEK-25-04**  
Isolierungseinführung

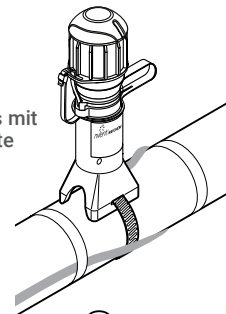
**T-100**  
Anschlusskasten für Verbindungen  
und T-Abzweige



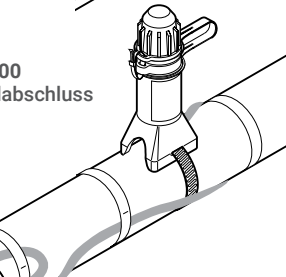
**S-150**  
Low profile  
splice



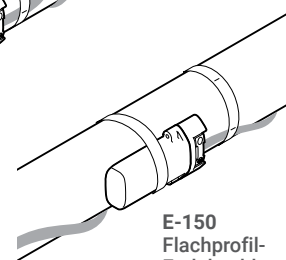
**E-100-L**  
Endabschluss mit  
Kontrollleuchte



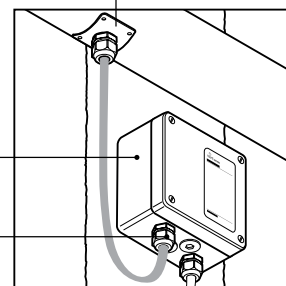
**E-100**  
Endabschluss



**E-150**  
Flachprofil-  
Endabschluss

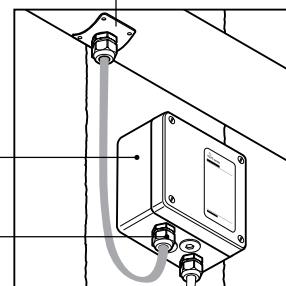


**IEK-25-04**  
Isolierungseinführung



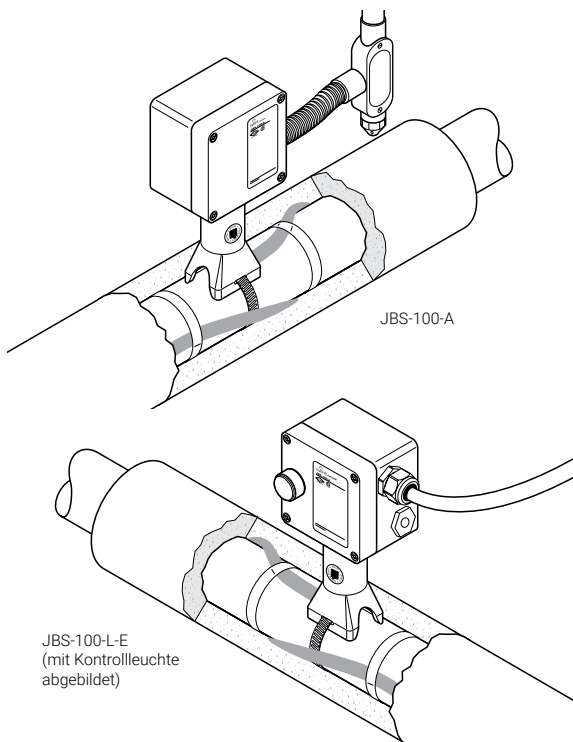
**JBU-100**  
Anschlusskasten  
für modulare Systeme

**C25-100**  
Anschlussgarnitur



**Hinweis:** S-150, E-150 und C-150-E nicht anwendbar für VPL.

## ANSCHLUSSKASTEN MIT EINER HEIZBANDEINFÜHRUNG



Der Anschlusskasten nVent RAYCHEM JBS-100 ist für den elektrischen Anschluss eines Heizbandes vom Typ nVent RAYCHEM BTV, QTVR, XTV, KTV oder VPL geeignet. Er ist PTB-, FM- sowie CSA-geprüft und für den Einsatz in Ex-Bereichen freigegeben.

Der JBS-100 integriert die Funktionen einer Anschluss-garnitur, einer Isolierungseinführung und eines Befestigungswinkels. Der Haltefuß schützt das Heizband und ermöglicht eine Wärmedämmung von bis zu 100 mm (4").

Die Heizelementabdichtung wird ohne Heißluftgebläse oder Gasbrenner installiert, somit ist keine Heißarbeitserlaubnis für die Konfektionierung erforderlich. Die nicht-härtende Dichtmasse (silikonfrei) erleichtert nicht nur die Installation, sondern auch die Wartung.

Die Federklemmen erlauben einen schnellen Anschluss der Leitungen und sorgen für sicheren, zuverlässigen und wartungsfreien Betrieb. Im Vergleich zu bestehenden Systemen verringert diese Anschlussgarnitur die Installationsdauer beträchtlich. Der Anschlusskasten wird in drei verschiedenen Ausführungen angeboten, um lokalen Besonderheiten Rechnung zu tragen. Alle Anschlusskästen sind auch mit Kontrollleuchte erhältlich. Sie enthalten ein Leuchtmodul mit einer besonders hellen LED und eine Linse im Deckel. Damit wird angezeigt, dass Netzspannung im Anschlusskasten an den Anschlussklemmen anliegt.

### BESCHREIBUNG

JBS-100-A JBS-100-L-A	JBS-100-E JBS-100-L-E JBS-100-D-E	JBS-100-EP JBS-100-L-EP
Speziell für den Einsatz in Nordamerika. Der Kasten hat eine Bohrung für ein 3/4" -Schutzrohr.	Für den Einsatz in Europa. Der Kasten enthält 2 Gewindebohrungen M25, 1 Blindstopfen und eine Kunststoff-Verschraubung für die Zuleitung.	Für den Einsatz in Europa. Der Kasten enthält 2 Gewindebohrungen M25, 1 Erdungsplatte und eine externe Erdungsschraube. Er ist für den Einsatz mit armierten Kabeln ausgelegt.

### LIEFERUMFANG

1 Anschlusskasten mit Klemmen 1 Leuchtmodul (nur für -L) 1 Haltefuß 1 Heizelementabdichtung 1 grün/gelber Schlauch für Schutzgeflecht 1 Gleitmittel 1 Kabelbinder	1 Anschlusskasten mit Klemmen 1 Leuchtmodul (nur für -L) 1 Haltefuß 1 Heizelementabdichtung 1 grün/gelber Schlauch für Schutzgeflecht 1 Verschraubung M25 für Kabel mit 8–15 mm Durchm. (Temperaturbereich -55°C bis 70°C) 1 Blindstopfen M25 1 Gleitmittel 1 Kabelbinder 1 ATEX/IECEx zertifizierter Ablaufstopfen (nur für JBS-100-D-E)	1 Anschlusskasten mit Klemmen, Erdungsplatte und -bolzen 1 Leuchtmodul (nur für -L) 1 Haltefuß 1 Heizelementabdichtung 1 grün/gelber Schlauch für Schutzgeflecht 1 Blindstopfen M25 1 Gleitmittel 1 Kabelbinder
---	--	--

**ZULASSUNGEN (\*\*)**

**Explosionsgefährdete Bereiche**



Klasse I, Div. 2,  
Gruppen A, B, C, D  
Klasse II, Div. 1 & 2,  
Gruppen E, F, G  
Klasse III

PTB 09 ATEX 1059 U  
RU C-BE.ИМ43.В.01712  
Ex 1 e IIC T\* Gb X  
1Ex e mb IIC T\* Gb X  
Ex tb IIIC T\* Db X  
Ex tb mb IIIC T\* Db X  
Ta -60°C...+56°C IP66  
IECEX PTB 09.0037U  
Ex eb mb IIC T\* Gb  
Ex mb tb IIIC T\* Db

PTB 09 ATEX 1059 U  
Ex eb mb IIC T\* Gb  
Ex mb tb IIIC T\* Db  
IECEX PTB 09.0037U  
Ex eb mb IIC T\* Gb  
Ex mb tb IIIC T\* Db



Klasse I, Div. 2,  
Gruppen A, B, C, D  
Klasse II, Div. 1 & 2,  
Gruppen E, F, G  
Klasse III

PTB 09 ATEX 1059 U  
Ex I 2 G Ex eb mb IIC T\* Gb  
Ex III 2 D Ex mb tb IIIC T\* Db  
IECEX PTB 09.0037U  
Ex eb mb IIC T\* Gb  
Ex mb tb IIIC T\* Db

PTB 09 ATEX 1059 U  
Ex II 2 G Ex eb mb IIC T\* Gb  
Ex III 2 D Ex mb tb IIIC T\* Db  
IECEX PTB 09.0037U  
Ex eb mb IIC T\* Gb  
Ex mb tb IIIC T\* Db



<sup>(1)</sup> CLI, ZN1, AEx e II T\*  
CLI, ZN1, AEx em II T\*  
(nur für -L)



Ex e II T\*  
Ex em II T\* (nur für -L)



Ex e II T\*  
Ex em II T\* (nur für -L)



Ex e II T\*  
Ex em II T\* (nur für -L)

DNV-Zulassung  
DNV-GL TAE00000TV und  
DNV-GL TAE00000TU

DNV-Zulassung  
DNV-GL TAE00000TV  
und DNV-GL TAE00000TU

\* Temperaturklassifizierung, siehe Heizleitung oder Auslegungsdokumentation

<sup>(1)</sup> Außer VPL

**JBS-100-A**  
**JBS-100-L-A**

**JBS-100-E**  
**JBS-100-EP**

**JBS-100-L-E**  
**JBS-100-L-EP**



TC RU C-BE.МЮ62.В.00054/18  
Ex e IIC Gb U Ex tb IIIC Db U  
Ex e mb IIC Gb U Ex tb mb IIIC Db U  
Ta -55°C...+56°C IP66  
ООО "ТехИмпорт"



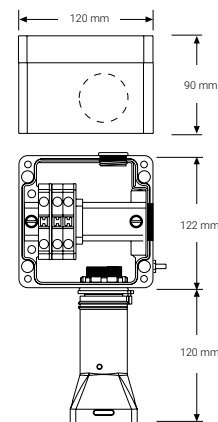
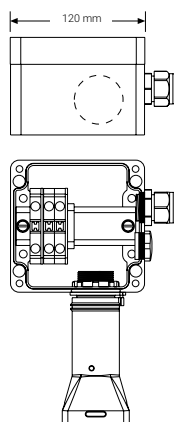
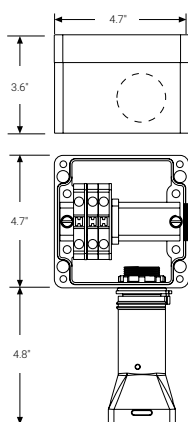
TC RU C-BE.МЮ62.В.00054/18  
Ex e IIC Gb U Ex tb IIIC Db U  
Ex e mb IIC Gb U Ex tb mb IIIC Db U  
Ta -55°C...+40°C IP66  
ООО "ТехИмпорт"

**ABMESSUNGEN (NOMINAL)**

**JBS-100-A**  
**JBS-100-L-A**

**JBS-100-E**  
**JBS-100-L-E**  
**JBS-100-D-E**

**JBS-100-EP**  
**JBS-100-L-EP**



**TECHNISCHE DATEN**

Heizbandtypen	BTV-CR, BTV-CT, QTVR-CT, XTV-CT, KTV-CT, VPL-CT		
Schutzart	NEMA Typ 4X	IP66/IP67	IP66/IP67
Bohrungen	1 x 3/4"	2 x M25 inkl. Kabelverschraubung (für Kabel von 8-17 mm Außendurchmesser)	2 x M25
Umgebungstemperaturbereich	-50 °C bis +40 °C	-50 °C bis +56 °C* JBS-100-E und JBS-100-D-E -40 °C bis +40 °C (JBS-100-L-E)	-50 °C bis +56 °C* (JBS-100-EP) -40 °C bis +40 °C (JBS-100-L-EP)
* Bei Umgebungstemperaturen über +40 °C die besonderen Bedingungen für den sicheren Gebrauch beachten. Weitere Informationen siehe, Prüfzeugnis oder Installationsanleitung.			
Min. Montagetemperatur	-50 °C	-50 °C	-50 °C
Max. Rohrtemperatur	Siehe Heizleitungsspezifikation		
Anschlussklemmen	Federklemmen 2 L, 1 PE	Federklemmen 1 L, 1 N, 1 PE	Federklemmen 1 L, 1 N, 1 PE
Max. Leiterquerschnitt	8 AWG mehrdrähtig	10 mm <sup>2</sup> mehr- und eindrähtig	10 mm <sup>2</sup> mehr- und eindrähtig
Max. Betriebsspannung	277 V AC	480 V AC*	480 V AC*
* JBS-100-L-E und JBS-100-L-EP maximal bis 254 V AC. Bei Spannungen über 254 V AC die besonderen Bedingungen für den sicheren Gebrauch beachten. Weitere Informationen siehe Prüfzeugnis oder Installationsanleitung.			
Max. Dauerbetriebsstrom	50 A (Heizkreis)	40 A (Heizkreis)	40 A (Heizkreis)

**WERKSTOFFE**

Gehäuse, Deckel und Halterung	GFK, schwarz, antistatisch	GFK, schwarz, antistatisch	GFK, schwarz, antistatisch
Deckelschrauben	Edelstahl	Edelstahl	Edelstahl
Deckeldichtung	Silikongummi	Silikongummi	Silikongummi
Erdungsplatte	-	-	Stahl, galvanisch verzinkt und blau chromatiert

**LED (SONDERAUSSTATTUNG)**

Farbe	Rot	Grün	Grün
Nennspannung	100-277 V AC	100-254 V AC	100-254 V AC
Leistungsaufnahme	< 1 W	< 1 W	< 1 W

**Bestellinformationen (\*\*)****ANSCHLUSSKASTEN**

Bestellbezeichnung (**)	JBS-100-A	JBS-100-E	JBS-100-EP
Bestellnummer (Gewicht)	085947-000 (2.5 lb)	829939-000 (1,2 kg)	158251-000 (1,3 kg)

**ANSCHLUSSKASTEN MIT KONTROLLLEUCHE**

Bestellbezeichnung	JBS-100-L-A	JBS-100-L-E	JBS-100-L-EP
Bestellnummer (Gewicht)	944699-000 (3.5 lb)	054363-000 (1,6 kg)	075249-000 (1,7 kg)

**SPANNUNGSVERSORGUNGSANSCHLUSS MIT ENTLERUNGSSTOPFEN**

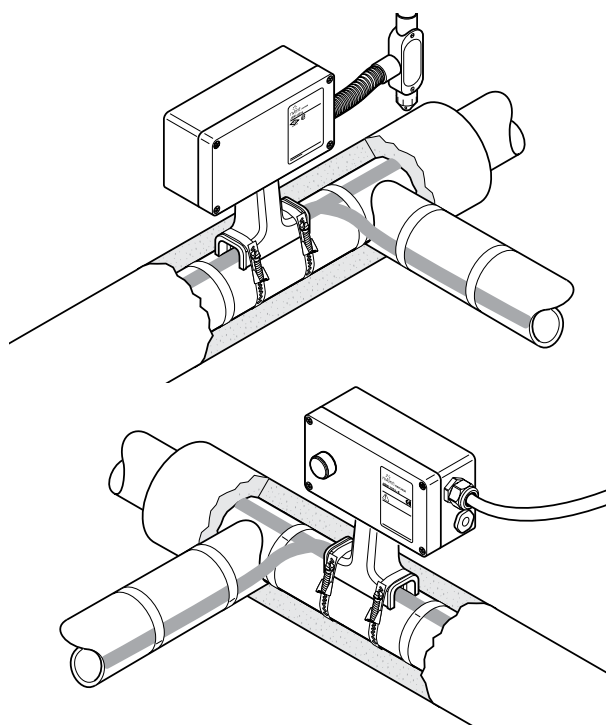
Bestellbezeichnung	JBS-100-D-E
Bestellnummer (Gewicht)	1244-021057 (1.4 kg)

**ZUBEHÖR**

Entwässerungsstopfen 3/4"	JB-DRAIN-PLUG-3/4IN (schützt vor Kondensatansammlung im Anschlusskasten) NUR FÜR JBS-100-L-A
Adapter für kleine Rohrnennweiten	JBS-SPA erforderlich für Rohrleitungen < 1" (DN 25): E90515-000, Beutelinhalt 5 Adapter
Glands for power cables	Verschraubungen für Spannungsversorgungskabel GL-55-M25 ex-geschützte Verschraubung für Kabeldurchmesser 8-15mm (Temperaturbereich -55°C/70°C) GL-36-M25 ex-geschützte Verschraubung für Kabeldurchmesser 8-17,5mm (Temperaturbereich -20°C/70°C)

**(\*\*) Fallweise existieren auch lokale Versionen mit eingeschränkten Zulassungen und anderen Teile-Identnummern. Kontaktieren Sie dazu bitte Ihren lokalen Ansprechpartner.**

## ANSCHLUSSKASTEN MIT DREI HEIZBANDEINFÜHRUNGEN



Der Anschlusskasten nVent RAYCHEM JBM-100 ist für den elektrischen Anschluss von bis zu drei Heizbändern des Typs nVent RAYCHEM BTV, QTVR, XTV, KTV oder VPL geeignet und ist PTB-, FM- sowie CSA-geprüft und für den Einsatz in Ex-Bereichen freigegeben.

Der JBM-100 integriert die Funktionen einer Anschlussgarnitur und einer Isolierungseinführung. Der Haltefuß schützt das Heizband und ermöglicht eine Wärmedämmung von bis zu 100 mm (4").

Die Heizelementabdichtung wird ohne Heißluftgebläse oder Gasbrenner installiert, somit ist keine Heißarbeitslaubnis für die Heizbandkonfektionierung erforderlich. Die nicht-härtende Dichtmasse (silikonfrei) erleichtert nicht nur die Installation, sondern auch die Wartung.

Die Federklemmen erlauben einen schnellen Anschluss der Leitungen und sorgen für sicheren, zuverlässigen und wartungsfreien Betrieb. Im Vergleich zu bestehenden Systemen verringert diese Anschlussgarnitur die Installationsdauer beträchtlich.

Der Anschlusskasten wird in drei verschiedenen Ausführungen angeboten, um lokalen Besonderheiten Rechnung zu tragen. Alle Anschlusskästen sind auch mit Kontrollleuchte erhältlich. Sie enthalten ein Leuchtmodul mit einer besonders hellen LED und eine Linse im Deckel. Damit wird angezeigt, dass Netzspannung im Anschlusskasten an den Anschlussklemmen anliegt.

### BESCHREIBUNG

#### JBM-100-A JBM-100-L-A

Speziell für den Einsatz in Nordamerika. Der Kasten hat eine Bohrung für ein 3/4"-Schutzrohr. Der Entwässerungsstutzen verhindert die Ansammlung von Kondensat im Anschlusskasten.

#### JBM-100-E JBM-100-L-E JBM-100-D-E

Für den Einsatz in Europa. Der Kasten enthält 2 Gewindebohrungen M25, 1 Blindstopfen und eine Kunststoff-Verschraubung für die Zuleitung.

#### JBM-100-EP JBM-100-L-EP

Für den Einsatz in Europa. Der Kasten enthält 2 Gewindebohrungen M25, 1 Erdungsplatte und eine externe Erdungsschraube. Er ist für den Einsatz mit armierten Kabeln ausgelegt.

### LIEFERUMFANG

1 Anschlusskasten mit Klemmen  
1 Leuchtmodul (nur für -L)  
1 Haltefuß  
3 Heizelementabdichtungen  
3 grün/gelbe Schläuche für Schutzgeflecht  
1 3/4" Schutzrohrentwässerung  
1 Gleitmittel  
1 Spannschlüssel  
1 Zugentlastung  
2 Blindstopfen

1 Anschlusskasten mit Klemmen  
1 Leuchtmodul (nur für -L)  
1 Haltefuß  
3 Heizelementabdichtungen  
3 grün/gelbe Schläuche für Schutzgeflecht  
1 Verschraubung M25 für Kabel mit 8–15 mm Durchm. (Temp -55°C bis 70°C)  
1 Blindstopfen M25  
1 Gleitmittel  
1 Spannschlüssel  
1 Zugentlastung  
2 Blindstopfen  
1 ATEX/IECEx zertifizierter Ablaufstopfen (nur für JBM-100-D-E))

1 Anschlusskasten mit Klemmen, Erdungsplatte und -bolzen  
1 Leuchtmodul (nur für -L)  
1 Haltefuß  
3 Heizelementabdichtungen  
3 grün/gelbe Schläuche für Schutzgeflecht  
2 Blindstopfen M25  
1 Gleitmittel  
1 Spannschlüssel  
1 Zugentlastung  
2 Blindstopfen

**ZULASSUNGEN (\*\*)**

Explosionsgefährdete Bereiche



Klasse I, Div. 2,  
Gruppen A, B, C, D  
Klasse II, Div. 1 & 2,  
Gruppen E, F, G  
Klasse III

PTB 09 ATEX 1056U  
RU C-BE.ИМ43.В.01712  
Ex e IIC Gb U Ex tb IIIC Db U  
Ex e mb IIC Gb U Ex tb mb IIIC Db U  
Ta -55°C...+40°C IP66  
IECEX PTB 09.0027U  
Ex eb mb IIC T\* Gb  
Ex mb tb IIIC T\* Db

PTB 09 ATEX 1056U  
Ex II 2 G Ex eb mb IIC T\* Gb  
Ex III 2 D Ex mb tb IIIC T\* Db  
IECEX PTB 09.0027U  
Ex eb mb IIC T\* Gb  
Ex mb tb IIIC T\* Db



(1) CLI, ZN1, AEx e II T\*  
CLI, ZN1, AEx em II T\*  
(nur für -L)



Ex e II T\*  
Ex em II T\* (nur für -L)



Ex e II T\*  
Ex em II T\* (nur für -L)



Ex e II T\*  
Ex em II T\* (nur für -L)

DNV-Zulassung  
DNV-Zertifikat DNV-GL TAE00000TV  
und DNV-GL TAE00000TU

DNV-Zulassung  
DNV-Zertifikat DNV-GL TAE00000TV  
und DNV-GL TAE00000TU

\* Temperaturklassifizierung, siehe Heizleitung oder Auslegungsdokumentation

(1) Außer VPL

JBM-100-A  
JBM-100-L-A

JBM-100-E  
JBM-100-EP

JBM-100-L-E  
JBM-100-L-EP



TC RU C-BE.MIO62.B.00054/18  
Ex e IIC Gb U Ex tb IIIC Db U  
Ex e mb IIC Gb U Ex tb mb IIIC Db U  
Umgebungstemperaturbereich  
-55°C...+56°C IP66  
000 "ТехИмпорт"



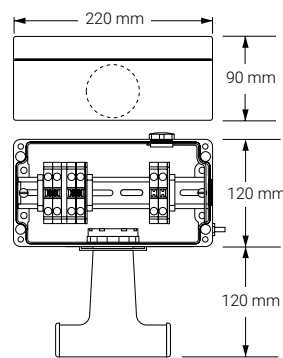
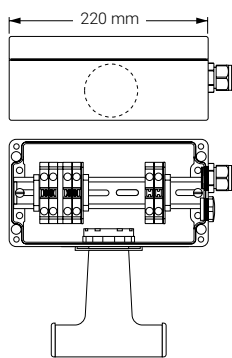
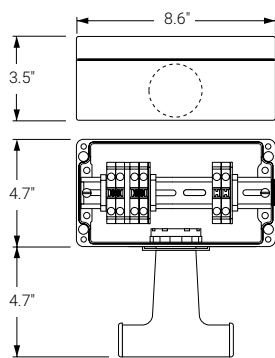
TC RU C-BE.MIO62.B.00054/18  
Ex e IIC Gb U Ex tb IIIC Db U  
Ex e mb IIC Gb U Ex tb mb IIIC Db U  
Umgebungstemperaturbereich  
-55°C...+40°C IP66  
000 "ТехИмпорт"

**ABMESSUNGEN (NOMINAL)**

JBM-100-A  
JBM-100-L-A

JBM-100-E  
JBM-100-L-E  
JBM-100-D-E

JBM-100-EP  
JBM-100-L-EP



**TECHNISCHE DATEN**

Heizbandtypen	BTV-CR, BTV-CT, QTVR-CT, XTV-CT, KTV-CT, VPL-CT		
Schutzart	NEMA Type 4X	IP66	IP66
Bohrungen	1 x 3/4"	2 x M25 inkl. Kabelverschraubung (für Kabel von 8-15 mm Außendurchmesser) (Temp -55°C bis 70°C)	2 x M25
Umgebungstemperaturbereich	-50 °C bis +40 °C	-50 °C bis +56 °C* JBM-100-E und JBM-100-D-E -40 °C bis +40 °C* (JBM-100-L-E)	-50 °C bis +56 °C* (JBM-100-EP) -40 °C bis +40 °C* (JBM-100-L-EP)
* Bei Umgebungstemperaturen über +40 °C die besonderen Bedingungen für den sicheren Gebrauch beachten. Weitere Informationen siehe Prüfzeugnis oder Installationsanleitung.			
Min. Montagetemperatur	-50 °C	-50 °C	-50 °C

Max. Rohrtemperatur	Siehe Heizleitungsspezifikation		
Anschlussklemmen	Federklemmen L, 2 PE	Federklemmen 2 L, 2 N, 2 PE	Federklemmen 2 L, 2 N, 2 PE
Max. Leiterquerschnitt	8 AWG mehrdrähtig	10 mm <sup>2</sup> mehr- und eindrätig	10 mm <sup>2</sup> mehr- und eindrätig
Max. Betriebsspannung	277 V AC	480 V AC*	480 V AC*
	* JBM-100-L-E und JBM-100-L-EP maximal bis 254 V AC. Bei Spannungen über 254 V AC die besonderen Bedingungen für den sicheren Gebrauch beachten. Weitere Informationen siehe Prüfzeugnis oder Installationsanleitung.		
Max. Dauerbetriebsstrom	50 A (Heizkreis)	40 A (Heizkreis)	40 A (Heizkreis)

### WERKSTOFFE

Gehäuse, Deckel und Halterung	GFK, schwarz, antistatisch	GFK, schwarz, antistatisch	GFK, schwarz, antistatisch
Deckelschrauben	Edelstahl	Edelstahl	Edelstahl
Deckeldichtung	Silikongummi	Silikongummi	Silikongummi
Erdungsplatte	–	–	Stahl, galvanisch verzinkt und blau chromatiert

### LED (SONDERAUSSTATTUNG)

Farbe	Rot	Grün	Grün
Nennspannung	100-277 V AC	100-254 V AC	100-254 V AC
Leistungsaufnahme	< 1 W	< 1 W	< 1 W

### Bestellinformationen (\*\*)

#### ANSCHLUSSKASTEN

Bestellbezeichnung	JBM-100-A	JBM-100-E	JBM-100-EP
Bestellnummer (Gewicht)	656081-000 (5,3 lbs)	395855-000 (2,3 kg)	300273-000 (2,5 kg)

#### ANSCHLUSSKASTEN MIT KONTROLLEUCHE

Bestellbezeichnung	JBM-100-L-A	JBM-100-L-E	JBM-100-L-EP
Bestellnummer (Gewicht)	179955-000 (4,3 lbs)	831519-000 (1,9 kg)	986415-000 (2,1 kg)

#### SPANNUNGSVERSORGUNGSANSCHLUSS MIT ENTLERUNGSTOPFEN

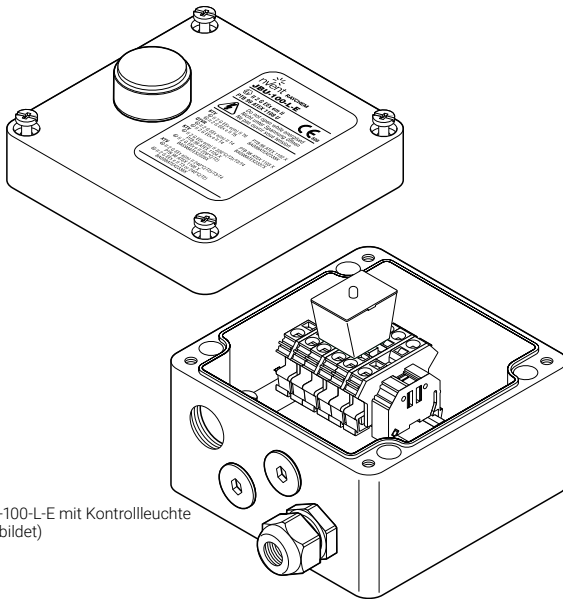
Bestellbezeichnung	JBM-100-D-E
Bestellnummer (Gewicht)	1244-021056 (2.1 kg)

#### ZUBEHÖR

Entwässerungstopfen 3/4"	JB-DRAIN-PLUG-3/4IN (schützt vor Kondensatansammlung im Anschlusskasten) NUR FÜR JBM-100-L-A
Adapter für kleine Rohrnennweiten	JBM-SPA erforderlich für Rohrleitungen < 1" (DN 25): D55673-000, Beutelinhalt 5 Adapter
Kabelverschraubung für Zuleitungen	Verschraubungen für Spannungsversorgungskabel GL-55-M25 ex-geschützte Verschraubung für Kabeldurchmesser 8-15mm (Temperaturbereich -55°C/70°C) GL-36-M25 ex-geschützte Verschraubung für Kabeldurchmesser 8-17,5mm (Temperaturbereich -20°C/70°C)

**(\*\*) Fallweise existieren auch lokale Versionen mit eingeschränkten Zulassungen und anderen Teile-Identnummern. Kontaktieren Sie dazu bitte Ihren lokalen Ansprechpartner**

## ANSCHLUSSKASTEN FÜR MODULARE SYSTEME



(JBU-100-L-E mit Kontrollleuchte abgebildet)

Der Anschlusskasten nVent RAYCHEM JBU-100 ist für den elektrischen Anschluss von bis zu drei nVent RAYCHEM Parallel-Heizbändern des Typs BTV, QTVR, XTV, KTV oder VPL in industriellen Anwendungen geeignet, PTB-geprüft und für den Einsatz in Ex-Bereichen zugelassen.

Die Federklemmen erlauben einen schnellen Anschluss der Leitungen und sorgen für sicheren, zuverlässigen und wartungsfreien Betrieb.

Der Anschlusskasten für modulare Systeme bietet hohe Flexibilität und kann entweder an der Wand oder auf der Rohrleitung montiert werden.

M25-Anschlussgarnituren, Isolierungseinführungen und Befestigungswinkel müssen gesondert bestellt werden.

Der Anschlusskasten wird in zwei verschiedenen Ausführungen angeboten, um lokalen Besonderheiten Rechnung zu tragen.

Alle Anschlusskästen sind auch mit Kontrollleuchte erhältlich. Sie enthalten ein Leuchtmodul mit einer besonders hellen grünen LED und eine Linse im Deckel. Damit wird angezeigt, dass Netzspannung im Anschlusskasten an den Anschlussklemmen anliegt.

### BESCHREIBUNG

#### JBU-100-E JBU-100-L-E

Für den Einsatz in Europa. Der Kasten enthält 4 Gewindebohrungen M25, M25-Blindstopfen und eine Kunststoff-Kabelverschraubung.

#### JBU-100-EP JBU-100-L-EP

Für den Einsatz in Europa. Der Kasten enthält 4 Gewindebohrungen M25, 1 Erdungsplatte und eine externe Erdungsschraube. Er ist für den Einsatz mit armierten Kabeln ausgelegt.

### LIEFERUMFANG


- 1 Anschlusskasten mit Klemmen
- 1 Leuchtmodul (nur für -L)
- 1 Verschraubung M25 für Kabel mit 8–15 mm Durchm. (Temperaturbereich -55°C bis 70°C)
- 2 Blindstopfen M25

- 1 Anschlusskasten mit Klemmen, Erdungsplatte und -bolzen
- 1 Leuchtmodul (nur für -L)
- 2 Blindstopfen M25




**ZULASSUNGEN (\*\*)****Explosionsgefährdete Bereiche**

PTB 09 ATEX 1061 U  
 Ⓢ II 2 G Ex eb mb IIC T\* Gb  
 Ⓢ III 2 D Ex mb tb IIIC T\* Db  
 IECEx PTB 09.0039U  
 Ex eb mb IIC T\* Gb  
 Ex mb tb IIIC T\* Db

 Ex e II T\*  
 Ex em II T\* (for -L only)

DNV-Zulassung  
 DNV-GL TAE00000TV und DNV-GL TAE00000TU

PTB 09 ATEX 1061 U  
 Ⓢ II 2 G Ex eb mb IIC T\* Gb  
 Ⓢ III 2 D Ex mb tb IIIC T\* Db  
 IECEx PTB 09.0039U  
 Ex eb mb IIC T\* Gb  
 Ex mb tb IIIC T\* Db

 ex e II T\*  
 Ex em II T\* (for -L only)

DNV-Zulassung  
 DNV-GL TAE00000TV und DNV-GL TAE00000TU

\*Temperaturklassifizierung, siehe Heizleitung oder Auslegungsdokumentation



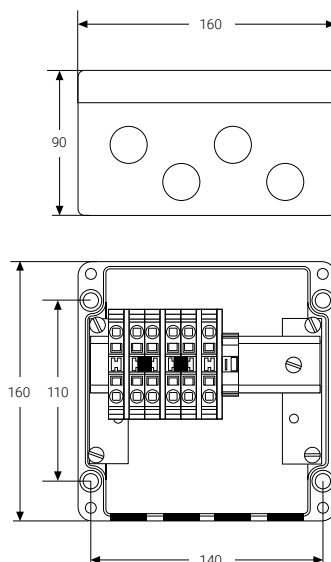
TC RU C-BE.MIO62.B.00054/18  
 Ex e IIC Gb U Ex tb IIIC Db U  
 Ex e mb IIC Gb U Ex tb mb IIIC Db U  
 Ta -55°C...+40°C IP66  
 000 "TexИмпорт"



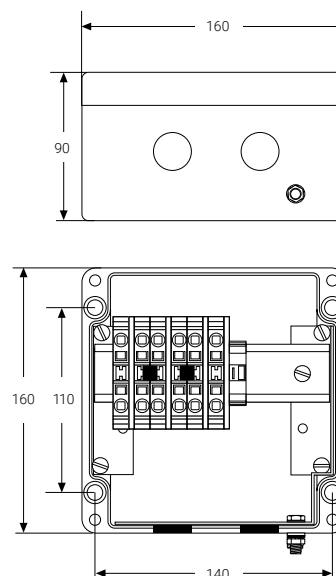
TC RU C-BE.MIO62.B.00054/18  
 Ex e IIC Gb U Ex tb IIIC Db U  
 Ex e mb IIC Gb U Ex tb mb IIIC Db U  
 Ta -55°C...+56°C IP66  
 000 "TexИмпорт"

**ABMESSUNGEN (NOMINAL)**

**JBU-100-E**  
**JBU-100-L-E**



**JBU-100-EP**  
**JBU-100-L-EP**

**TECHNISCHE DATEN**

Schutzart	IP66	IP66
Bohrungen	4 x M25	4 x M25
Umgebungstemperaturbereich	-50°C bis +56°C* (JBU-100-E) -40°C bis +40°C (JBU-100-L-E)	-50°C bis +56°C* (JBU-100-EP) -40°C bis +40°C (JBU-100-L-EP)
*Bei Umgebungstemperaturen über +40 °C die besonderen Bedingungen für den sicheren Gebrauch beachten. Weitere Informationen siehe Prüfzeugnis oder Installationsanleitung.		
Anschlussklemmen	Federklemmen 2 L, 2 N, 2 PE	Federklemmen 2 L, 2 N, 2 PE
Max. Leiterquerschnitt	10mm <sup>2</sup> mehrdrähtig, 10mm <sup>2</sup> eindrätig	10mm <sup>2</sup> mehrdrähtig, 10mm <sup>2</sup> eindrätig
Max. Betriebsspannung	480 Vac	480 Vac
Federklemmen Federklemmen	40 A	40 A

**WERKSTOFFE**

Gehäuse, Deckel	GFK, schwarz, antistatisch	GFK, schwarz, antistatisch
Deckelschrauben	Edelstahl	Edelstahl
Deckeldichtung	Silikongummi	Silikongummi
Erdungsplatte	–	Stahl, galvanisch verzinkt und blau chromatiert

**LED (SONDERAUSSTATTUNG)**

Farbe	Grün	Grün
Nennspannung	100-254 V AC	100-254 V AC
Leistungsaufnahme	< 1 W	< 1 W

**Bestellinformationen (\*\*)****ANSCHLUSSKASTEN**

Bestellbezeichnung (**)	JBU-100-E	JBU-100-EP
Bestellnummer (Gewicht)	051976-000 (1,7 kg)	243948-000 (1,8 kg)

**ANSCHLUSSKASTEN MIT KONTROLLLEUCHE**

Bestellbezeichnung	JBU-100-L-E	JBU-100-L-EP
Bestellnummer (Gewicht)	069262-000 (2,1 kg)	113974-000 (2,2 kg)

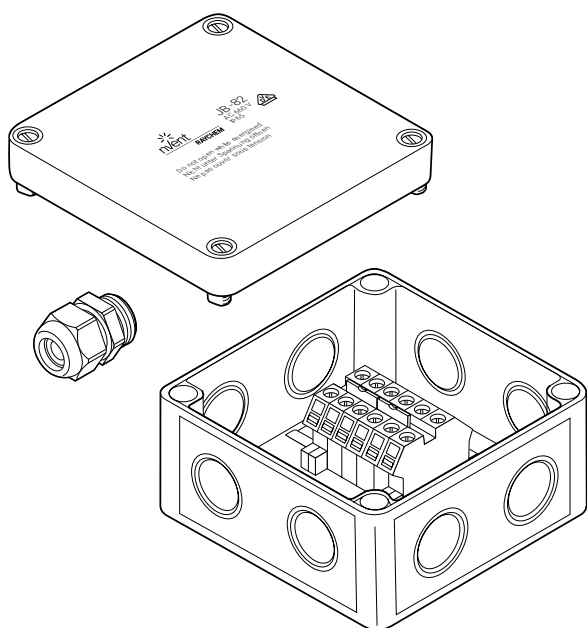
**ZUBEHÖR**

Anschlussgarnituren	C25-100, C25-21, CCON25-100	C25-100, C25-21, CCON25-100, C25-100-METAL
Isolierungseinführung	IEK-25-04 oder IEK-25-PIPE	IEK-25-04 oder IEK-25-PIPE
Kabelverschraubung für Zuleitungen	GL-55-M25 ex-geschützte Verschraubung für Kabeldurchmesser 8-15mm (Temperaturbereich -55°C/70°C) GL-36-M25 ex-geschützte Verschraubung für Kabeldurchmesser 8-17,5mm (Temperaturbereich -20°C/70°C)	GL-38-M25-METAL (optional)
Befestigungswinkel	SB-100, SB-101	SB-100, SB-101

**(\*\*) Fallweise existieren auch lokale Versionen mit eingeschränkten Zulassungen und anderen Teile-Identnummern. Kontaktieren Sie dazu bitte Ihren lokalen Ansprechpartner.**



## ANSCHLUSSKASTEN



Bei dem Anschlusskasten nVent RAYCHEM JB-82 handelt es sich um einen Polycarbonat-Anschlusskasten in Standardausführung für den Nicht-Ex-Bereich.

Er wird zum Anschluss von elektrischen Heizleitungen verwendet (Anschluss, Abzweig und Verbindung mit und ohne Zuleitung).

Bis zu vier Heizleitungen oder drei Heizleitungen und die entsprechende Zuleitung können durch die vier Kabelverschraubungen in den Kasten geführt und über Reihenklammern verbunden werden.

Zur direkten Montage an der Rohrleitung wird die Verwendung eines Befestigungswinkels empfohlen.

### GEHÄUSE

	JB-82
Bereichsklassifizierung	Nicht-Ex-Bereich (innen und außen)
Schutzart	IP66
Bohrungen	4 M20/25
Einsatztemperaturbereich	-35 °C bis +115 °C
Gehäusesockel	Grau, glasfaserverstärktes Polycarbonat
Deckel	Graues Polycarbonat
Deckeldichtung	Geschäumtes Polyurethan

### ANSCHLUSSKLEMMEN

Conta-Clip RK6-10	auf DIN-Schiene montiert
Max. Betriebsspannung	750 V AC
Max. Leiterquerschnitt	0,5-10 mm <sup>2</sup> (fein- und eindrätig)
Max. Dauerbetriebsstrom	61 A
Anzahl	Zwei gebrückte Zweiergruppen

### ERDUNGSKLEMMEN

2 Conta-Clip SL10/35

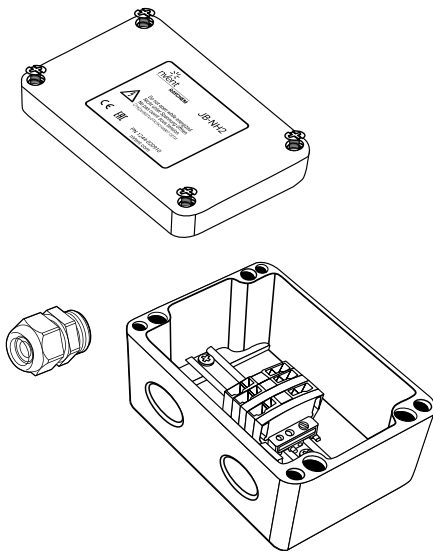
### ZULASSUNGEN



Das Produkt verfügt auch über alle erforderlichen Zulassungen für den Einsatz in Kasachstan, Russland und anderen Ländern. Für weitere Informationen wenden Sie sich bitte an Ihren zuständigen Vertreter von nVent vor Ort.



## ANSCHLUSSKASTEN FÜR MODULARE SYSTEME



### BESCHREIBUNG

Der nVent RAYCHEM JB-NH2 ist ein Anschlusskasten mit Kabelverschraubungen (M25) für Nicht-Ex-Bereiche.

Er dient als Anschlusskasten, Verbinder oder Endabschluss für parallele selbstreglende nVent RAYCHEM Heizbänder im industriellen Einsatz.

Durch die beiden Eingänge kann ein Heizband und eine Zuleitung oder zwei Heizbänder in den Kasten eingeführt und an den Reihenklammern angeschlossen werden. Eine Kabelverschraubung (M25) wird mitgeliefert

Der Anschlusskasten kann mit Hilfe der vier Bohrungen in der Rückwand an einer Wand montiert werden. Für die Montage an der Rohrleitung wird die Verwendung eines nVent RAYCHEM Befestigungswinkels empfohlen.

### GEHÄUSE

Bereichsklassifizierung	Nicht-Ex-Bereiche (Innen- und Außenbereiche)
Schutzart	IP66
Bohrungen	2 x M25
Einsatztemperatur	-40 °C bis +90 °C
Sockel	Grau, Glasfaserverstärkter Kunststoff (GFK)
Deckel	Grau, Glasfaserverstärkter Kunststoff (GFK)

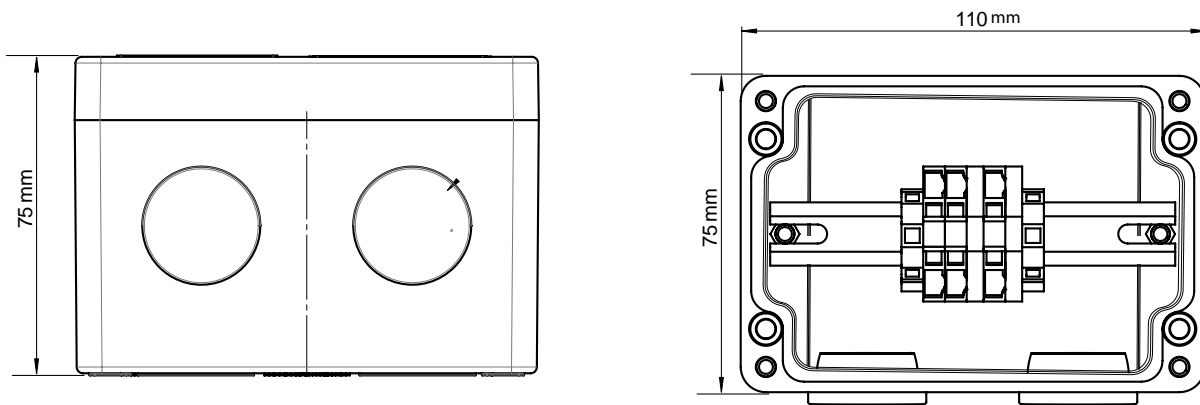
### ANSCHLUSSKLEMMEN

MSB 2.5	Federklammern, auf DIN-Schiene montiert
Nennspannung	800 Vac
Max. Leiterquerschnitt	Mehrdrähtig: 2,5 mm <sup>2</sup> Eindrähtig: 4 mm <sup>2</sup>
Max. Dauerbetriebsstrom	Nennleistung 24 A – Maximal 30 A bei einem Leiterquerschnitt von 4 mm <sup>2</sup>
Anzahl der Klemmen	2 Phasen und 1 PE

### ZULASSUNGEN



Produkte entsprechen der Norm IEC/EN 62395-1:2013  
DNV-Zertifizierung steht noch aus

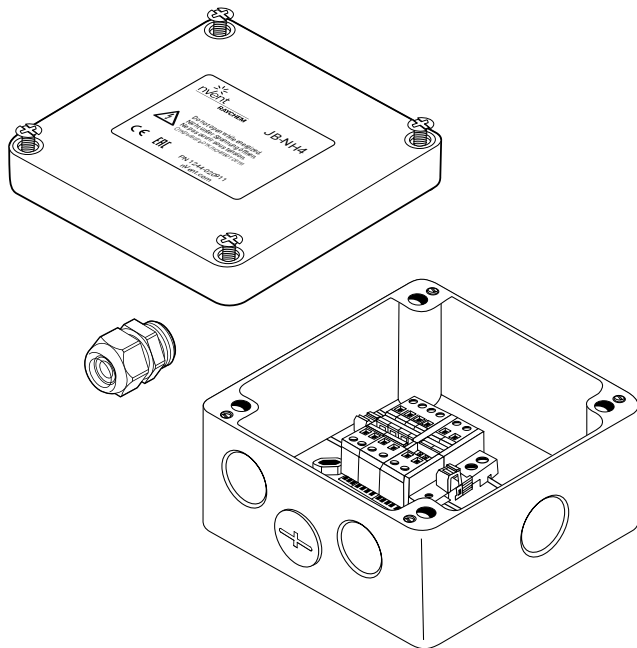
**ABMESSUNGEN IN MM****ZUBEHÖR**

Befestigungswinkel SB-100, SB-101, SB-110, SB-111

**BESTELLINFORMATIONEN**

Bestellbezeichnung	JB-NH2
Bestellnummer & Gewicht	1244-020910 (0,34 kg)

## ANSCHLUSSKASTEN FÜR MODULARE SYSTEME



### BESCHREIBUNG

Der nVent RAYCHEM JB-NH4 ist ein standardisierter Anschlusskasten für Nicht-Ex-Bereiche. Er dient als Anschlusskasten, Verbinder oder Endabschluss für parallele nVent RAYCHEM Heizbänder im industriellen Einsatz.

Es können bis zu drei Heizleitungen und die entsprechende Zuleitung (oder vier Heizleitungen) durch die vier Kabelverschraubungen in den Kasten geführt und über Reihenklemmen verbunden werden. Im Lieferumfang ist eine Kabelverschraubung M25 enthalten.

Der Anschlusskasten kann mit Hilfe der vier Bohrungen in der Rückwand an einer Wand montiert werden. Für die Montage an der Rohrleitung wird die Verwendung eines nVent RAYCHEM Befestigungswinkels empfohlen.

### GEHÄUSE

Bereichsklassifizierung	Nicht-Ex-Bereiche (Innen- und Außenbereiche)
Schutzart	IP66
Bohrungen	4 M25
Einsatztemperatur	-40 °C bis +90 °C
Sockel	Grau, glasfaserverstärktes Polycarbonat
Deckel	Grau, glasfaserverstärktes Polycarbonat

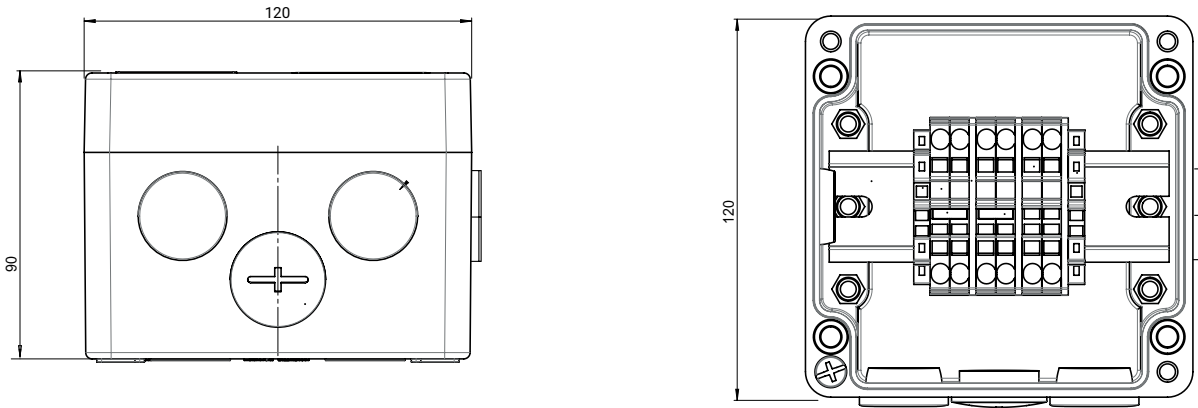
### ANSCHLUSSKLEMMEN

ST-4	auf DIN-Schiene montiert
Nennspannung	800 V maximal
Max. Leiterquerschnitt	Mehrdrähtig: 4 mm <sup>2</sup> Eindrähtig: 6 mm <sup>2</sup>
Max. Dauerbetriebsstrom	Nennleistung 32 A – Maximal 40 A bei einem Leiterquerschnitt von 6 mm <sup>2</sup>
Anzahl der Klemmen	4-Phasen-Anschlussklemmen, gebrückt durch 2 und 2 PE-Anschlussklemmen



**ZULASSUNGEN**

Produkte entsprechen der Norm IEC/EN 62395-1:2013  
 DNV-Zertifizierung steht noch aus

**ABMESSUNGEN IN MM****ZUBEHÖR**

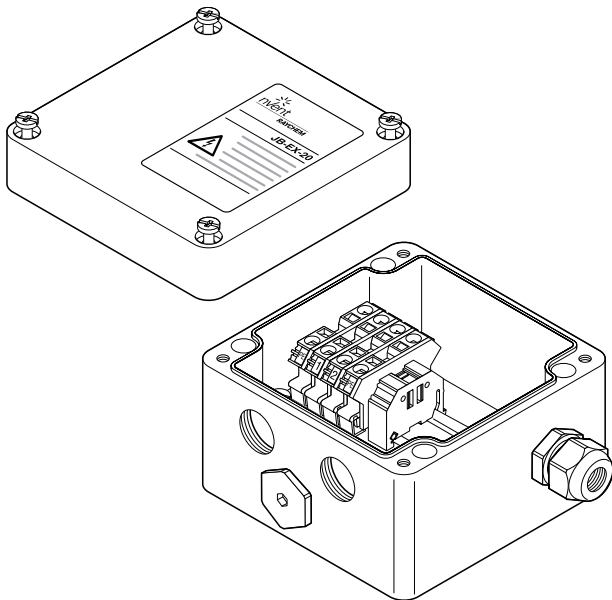
Befestigungswinkel SB-100, SB-101, SB-110, SB-111

**BESTELLINFORMATIONEN**

Bestellbezeichnung	JB-NH4
Bestellnummer & Gewicht	1244-020911 (0,47 kg)

# JB-EX-20 UND JB-EX-20-EP

## MEHRZWECK-ANSCHLUSSKASTEN



ATEX-zugelassener Anschlusskasten für den Einsatz im Ex-Bereich, geeignet für nVent RAYCHEM Heizkabel der Typen FMT/FHT sowie PI- und MI-Heizkabel. Dieser Anschlusskasten kann zur Verbindung zwischen Zuleitungen, Heizkabeln und Kaltleitern verwendet werden. Entsprechend der Systemkonfiguration kann der Anschlusskasten sechs Heizkabel/Kaltleiter und ein Zuleitungskabel aufnehmen. Die nVent RAYCHEM M20-Anschlussgarnituren müssen entsprechend dem verwendeten Heizkabel getrennt bestellt werden.

Der Kabelanschluss erfolgt über auf einer DIN-Schiene montierte Federklemmen. Dies erlaubt einen schnellen Anschluss der Leitungen und sorgt für sicheren, zuverlässigen und wartungsfreien Betrieb.

Der Anschlusskasten eignet sich für die Montage auf der Rohrleitung mit einem Standardbefestigungswinkel oder zur Wandmontage.

### TYPISCHE ANWENDUNG

#### JB-EX-20

#### JB-EX-20-EP

Anschlusskasten für Widerstands-Heizkabel (PI/MI) und Parallel-Heizkabel mit konstanter Heizleistung (FMT/FHT) oder als Sternkasten für PI-/MI-Heizkabel mit M20-Einführung

### BOHRUNGEN

3 x M20  
1 x M25

3 x M20  
1 x M25

### LIEFERUMFANG

Anschlusskasten mit auf DIN-Schiene montierten Federklemmen

Anschlusskasten mit auf DIN-Schiene montierten Federklemmen, Erdungsplatte und externer Erdungsschraube

1 M20-Blindstopfen  
2 M20-Verschlussstopfen (provisorisch)  
1 Ex-zugelassene Kabelverschraubung M25 für Zuleitungen mit  $\varnothing$  8 bis 15 mm  
1 Steckbrücke für unterschiedliche Verdrahtungskonfigurationen (Anschlussplatte herausnehmen)

1 M20-Blindstopfen  
2 M20-Verschlussstopfen (provisorisch)  
1 M25-Verschlussstopfen (provisorisch)

**ZULASSUNGEN**

PTB 00 ATEX 1002

II 2G Ex edm ia [ia] IIC T6, T5 and T4

II 2D Ex tD A21 IP66 T85°C, T100°C und T135°C

IECEx PTB 08.0004

Ex e ia II, IIC T6, T5, T4

Ex tD A21 IP66 T 85°C, T 100°C, T 135°C



TC RU C-BE.ИМ43.В.01854

ООО «ТехИмпорт»

Umgebungstemperaturbereich: -55°C...+55°C

1Ex d e mb ia (ia) IIC T6...T4 Gb

Ex tb IIIC T85°C...T135°C Db Ta -55°C...+55°C IP66

Hergestellt in Indien

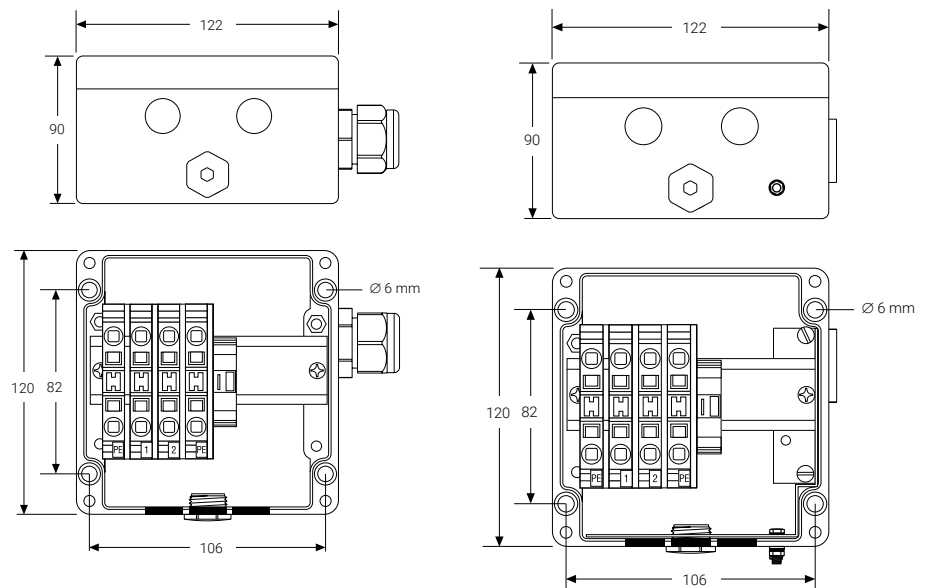
**WERKSTOFFE**

Gehäuse und Deckel	GFK, schwarz, antistatisch	GFK, schwarz, antistatisch
Dichtung	Silikon Gummi	Silikon Gummi
Deckelschrauben	Edelstahl (unverlierbar)	Edelstahl (unverlierbar)
Erdungsplatte	–	Stahl, galvanisch verzinkt und blau chromatiert

**ABMESSUNGEN IN MM**

JB-EX-20

JB-EX-20-EP

**SCHUTZART**

IP66

IP66

**UMGEBUNGSTEMPERATURBEREICH**

-55 °C bis +55 °C

-55 °C bis +55 °C

**ANSCHLUSSKLEMMEN**

Anzahl	4 Federklemmen	4 Federklemmen
Kennzeichnung	1, 2 + 2 x PE	1, 2 + 2 x PE
Max. Leiterquerschnitt	10 mm <sup>2</sup> (fein- und eindrätig)	10 mm <sup>2</sup> (fein- und eindrätig)
Max. Betriebsspannung	590 V AC	590 V AC
Max. Betriebsstrom	53 A	53 A

**ZUBEHÖR (GETRENNT ZU BESTELLEN)**

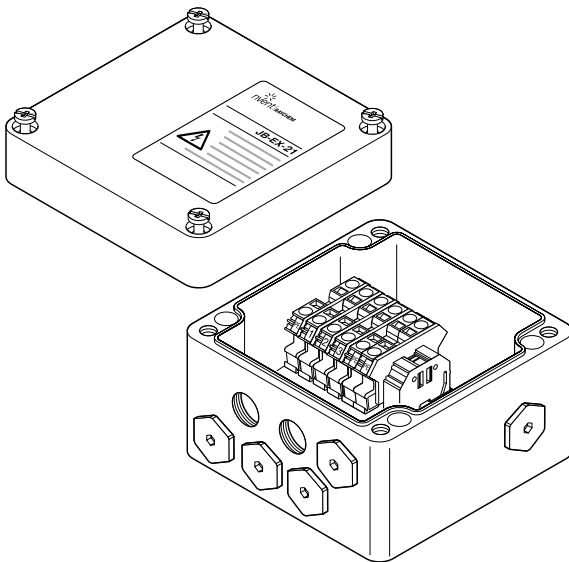
Befestigungswinkel	SB-100, SB-101, SB-110, SB-111	SB-100, SB-101, SB-110, SB-111
Kabelverschraubung für Zuleitungen	GL-55-M25 (enthalten) bis -55°C, 8-15mm	GL-38-M25-METAL (optional), bis -60°C, Innendurchmesser 10-13,5 mm, Außendurchmesser 13,5 mm-21 mm
Ersatzanschlussklemmen (*)	Anschlussklemme Phase/Neutral: Erdungsanschlussklemme: Endplatte: Steckbrücke:	HWA-WAGO-PHASE HWA-WAGO-EARTH HWA-WAGO-ENDPLATE HWA-WAGO-JUMPER
Verbindungsgarnitur für Heizkabel FMT/FHT	C20-01-F Warmschrumpf-Verbindungsgarnitur mit Kunststoffverschraubung	C20-02-F Kalt-Verbindungsgarnitur mit Metallverschraubung
Isolierungseinführung für Heizkabel FMT/FHT	IEK-25-04 oder IEK-25-PIPE	IEK-25-04 oder IEK-25-PIPE
Verschraubung für PI-Kaltleiter	C20-PI-PA-KIT Ex-zugelassene Verschraubung, PA, bis -40°C	C20-PI-M0-KIT Ex-zugelassene Verschraubung, Messing vernickelt, bis -55°C (zu verwenden mit Gehäusen mit integrierter Erdungsplatte oder mit Erdungsglasche)
Isolierungseinführung für PI-Kaltleiter	IEK-20-PI	IEK-20-PI
Verschraubung für MI-Kaltleiter	Auf Anfrage bei nVent oder siehe DOC-606	Auf Anfrage bei nVent oder siehe DOC-606
Blindstopfen	HWA-PLUG-M20-EXE-PLASTIC	HWA-PLUG-M20-EXE-PLASTIC

**BESTELLINFORMATIONEN**

Bestellbezeichnung	JB-EX-20	JB-EX-20-EP
Bestellnummer (Gewicht)	1244-000590 (0,9 kg)	1244-006384 (1 kg)

(\*) In diesem Anschlusskasten dürfen insgesamt höchstens 6 Anschlussklemmen montiert werden.

## MEHRZWECK-ANSCHLUSSKASTEN



ATEX-zugelassener Anschlusskasten für den Einsatz im Ex-Bereich. Dieser Anschlusskasten kann zur Verbindung zwischen Zuleitungen, Heizkabeln und Kaltleitern mit M20-Einführung verwendet werden. Entsprechend der Systemkonfiguration kann der Anschlusskasten sechs Heizkabel/Kaltleiter und ein Zuleitungskabel aufnehmen. Die M20-Anschlussgarnituren müssen entsprechend dem verwendeten Heizkabel getrennt bestellt werden. Der Kabelanschluss erfolgt über auf einer DIN-Schiene montierte Federklemmen.

Der Anschlusskasten eignet sich für die Montage auf der Rohrleitung mit einem Standardbefestigungswinkel oder zur Wandmontage.

### TYPISCHE ANWENDUNG

Zuleitung, Endabschluss, Verbindung (3 Phasen und Schleife), Sternkasten.

### BOHRUNGEN



6 x M20  
1 x M32

### LIEFERUMFANG

1 Anschlusskasten mit DIN-Schienen-montierten Anschlussklemmen  
4 M20-Blindstopfen  
2 M20-Verschlussstopfen (provisorisch)  
1 M32-Blindstopfen  
1 Steckbrücke für unterschiedliche Verdrahtungskonfigurationen (Anschlussplatte herausnehmen)

### ZULASSUNGEN

PTB 00 ATEX 1002

 II 2G Ex edm ia [ia] IIC T6, T5 und T4  
 II 2D Ex tD A21 IP66 T85°C, T100°C und T135°C

IECEX PTB 08.0004

Ex e ia II, IIC T6, T5, T4  
Ex tD A21 IP66 T 85°C, T 100°C, T 135°C



TC RU C-BE.ИМ43.В.01854  
000 «ТехИмпорт»  
Umgebungstemperaturbereich: -55°C...+55°C  
1Ex d e mb ia (ia) IIC T6...T4 Gb  
Ex tb IIIC T85°C...T135°C Db Ta -55°C...+55°C IP66  
Hergestellt in Indien

JB-EX-21

## WERKSTOFFE

Gehäuse und Deckel	GFK, schwarz, antistatisch
Dichtung	Silikongummi
Deckelschrauben	Edelstahl (unverlierbar)

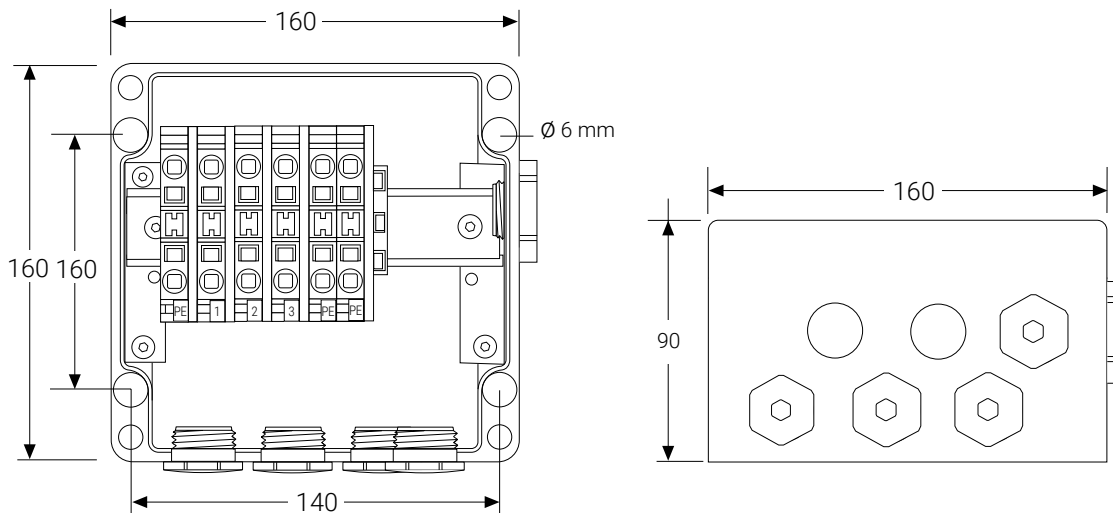
## SCHUTZART

IP66

## UMGEBUNGSTEMPERATURBEREICH

-55 °C bis +55 °C

## ABMESSUNGEN IN MM



## ANSCHLUSSKLEMMEN

Anzahl	6 Stück
Typ	Federklemme
Kennzeichnung	1, 2, 3, 3 x PE
Max. Leiterquerschnitt	10 mm <sup>2</sup> (fein- und eindrätig)
Max. Betriebsspannung	550 V AC
Max. Betriebsstrom	53 A

## ZUBEHÖR (GETRENNT ZU BESTELLEN)

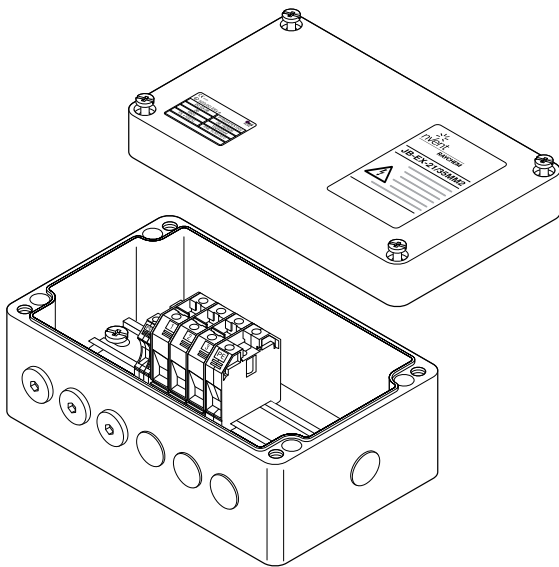
Befestigungswinkel	SB-100, SB-101
Verschraubung für PI-Kaltleiter	C20-PI-PA-KIT Ex-zugelassene Verschraubung, PA, bis -40°C C20-PI-M0-KIT Ex-zugelassene Verschraubung, Messing vernickelt, bis -55°C (zu verwenden mit Gehäusen mit integrierter Erdungsplatte oder mit Erdungsglasche)
Verschraubung für MI-Kaltleiter	Auf Anfrage bei nVent oder siehe DOC-606
Verschraubung für Zuleitung	GL-45-M32 Ex-zugelassene Verschraubung für Kabel mit Ø 14-21 mm, bis -55°C
Ersatzanschlussklemmen (*)	Anschlussklemme Phase/Neutral: HWA-WAGO-PHASE Erdungsanschlussklemme: HWA-WAGO-EARTH Endplatte: HWA-WAGO-ENDPLATE Steckbrücke: HWA-WAGO-JUMPER

## BESTELLINFORMATIONEN

Bestellbezeichnung	nVent RAYCHEM JB-EX-21
Bestellnummer (Gewicht)	1244-000579 (1,2 kg)

(\*) In diesem Anschlusskasten dürfen insgesamt höchstens 10 Anschlussklemmen montiert werden.

## MEHRZWECK-ANSCHLUSSKASTEN



ATEX-zugelassener Anschlusskasten für den Einsatz im Ex-Bereich, geeignet für PI- und MI-Heizkabel und große Leiterquerschnitte. Dieser Anschlusskasten kann zur Verbindung zwischen Zuleitungen, Heizkabeln und Kaltleitern verwendet werden. Entsprechend der Systemkonfiguration kann der Anschlusskasten mehrere Heizkabel/Kaltleiter und ein Zuleitungskabel aufnehmen.

Die M20-Anschlussgarnituren müssen entsprechend dem verwendeten Heizkabel getrennt bestellt werden.

Der Kabelanschluss erfolgt über auf einer DIN-Schiene montierte Weidmüller-Schraubklemmen für einen sicheren, zuverlässigen und wartungsfreien Betrieb.

Der Anschlusskasten eignet sich für die Wandmontage.

### TYPISCHE ANWENDUNG

Anschlusskasten (Anschluss, Endabschluss, Verbindungen) für Widerstands-Heizkabel (PI/MI) mit M20-Einführung oder als Sternkasten für Zuleitungen



### BOHRUNGEN

6 x M20  
1 x M40

### LIEFERUMFANG

1 Anschlusskasten mit auf DIN-Schiene montierten Schraubklemmen  
3 M20-Blindstopfen  
3 M20-Verschlussstopfen (provisorisch)  
1 M40-Blindstopfen

### ZULASSUNGEN

PTB 00 ATEX 1002	 II 2G Ex edm ia [ia] IIC T6, T5 and T4
	 II 2D Ex tD A21 IP66 T85°C, T100°C und T135°C
IECEX PTB 08.0004	Ex e ia II, IIC T6, T5, T4
	Ex tD A21 IP66 T 85°C, T 100°C, T 135°C



TC RU C-BE.ИМ43.В.01854  
000 «ТехИмпорт»  
Umgebungstemperaturbereich: -55°C...+55°C  
1Ex d e mb ia (ia) IIC T6...T4 Gb  
Ex tb IIIC T85°C...T135°C Db Ta -55°C...+55°C IP66  
Hergestellt in Indien

**WERKSTOFFE**

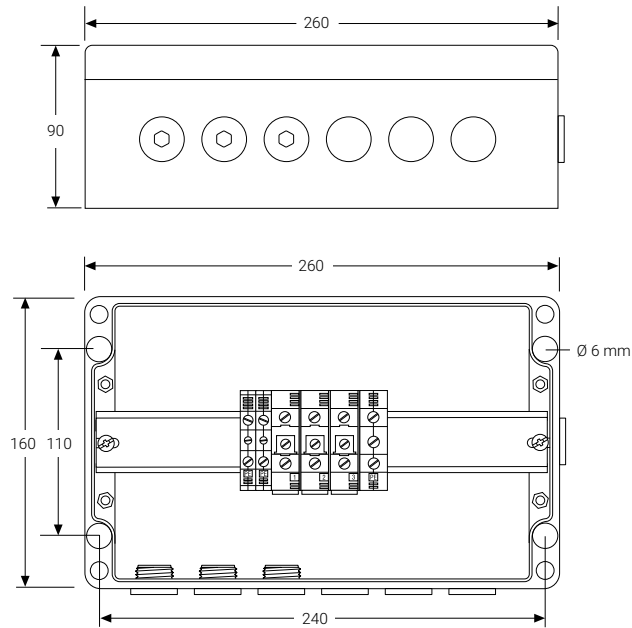
Gehäuse und Deckel	GFK, schwarz, antistatisch
Dichtung	Silikongummi
Deckelschrauben	Edelstahl (unverlierbar)

**SCHUTZART**

IP66

**EINSATZTEMPERATURBEREICH**

-55°C bis +55°C

**ABMESSUNGEN IN MM****ANSCHLUSSKLEMMEN**

Anzahl/Art	3 Schraubklemmen WDU35 2 Erdungsklemmen WPE10 für Heizkabel-Erdleiter 1 Erdungsklemme WPE35 für Zuleitung Anschlusskasten eignet sich für bis zu 6 belegte P-/N-Klemmen (insgesamt max. 10 Klemmen)
Kennzeichnung	1, 2, 3 + 3 x PE
Min. Leiterquerschnitte	2.5 mm <sup>2</sup> fein- und eindrätig
Max. Leiterquerschnitt	35 mm <sup>2</sup> feindrätig, 16 mm <sup>2</sup> eindrätig
Max. Betriebsspannung	690 V AC
Max. Betriebsstrom	100 A



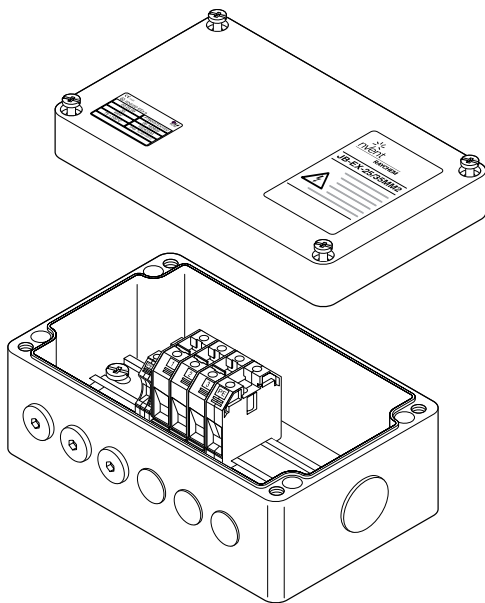
**ZUBEHÖR (GETRENNT ZU BESTELLEN)**

Verschraubung für Zuleitung	GL-51-M40 Ex-zugelassene Verschraubung für Kabel mit Ø 19-28 mm, bis -55°C GL-45-M32 Ex-zugelassene Verschraubung für Kabel mit Ø 14-21 mm, bis -55°C
Reduzierstück	REDUCER-M40/32-EEXE hazardous area M40 male to M32 female reducer
Ersatzanschlussklemmen	Anschlussklemme Phase/Neutral 35 mm <sup>2</sup> : HWA-WDM-PHASE-35 Erdungsanschlussklemme 10 mm <sup>2</sup> : HWA-WDM-EARTH-10 Erdungsanschlussklemme 35 mm <sup>2</sup> : HWA-WDM-EARTH-35 Endplatte: HWA-WDM-PLATE Steckbrücke (2): HWA-WDM-JUMPER-35-2 Steckbrücke (3): HWA-WDM-JUMPER-35-3
Verschraubung für PI-Kaltleiter	C20-PI-PA-KIT Ex-zugelassene Verschraubung, PA, bis -40°C C20-PI-M0-KIT Ex-zugelassene Verschraubung, Messing vernickelt, bis -55°C (zu verwenden mit Gehäusen mit integrierter Erdungsplatte oder mit Erdungsglasche)
Isolierungseinführung für PI-Kaltleiter	IEK-20-PI
Verschraubung für MI-Kaltleiter	Bei vorkonfektionierten Einheiten bereits vorhanden. Bei Konfektionierung vor Ort bitte Anfrage an nVent oder siehe DOC-606

**BESTELLINFORMATIONEN**

Bestellbezeichnung	JB-EX-21/35MM2
Bestellnummer (Gewicht)	1244-006653 (1.9 kg)

## MEHRZWECK-ANSCHLUSSKASTEN



ATEX-zugelassener Anschlusskasten für den Einsatz im Ex-Bereich, geeignet für MI-Heizkabel und größere Leiterquerschnitte. Dieser Anschlusskasten kann zur Verbindung zwischen Zuleitungen, Heizkabeln und Kaltleitern verwendet werden. Entsprechend der Systemkonfiguration kann der Anschlusskasten mehrere Heizkabel/Kaltleiter und ein Zuleitungskabel aufnehmen. Bei vorkonfektionierten MI-Heizelementen sind die M25-Verschraubungen bereits vorhanden. Bei Konfektionierung vor Ort sind ausführliche Informationen zum erforderlichen Zubehör aus dem Dokument DOC-606 ersichtlich.

Der Kabelanschluss erfolgt über auf einer DIN-Schiene montierte Weidmüller-Schraubklemmen für einen sicheren, zuverlässigen und wartungsfreien Betrieb.

Der Anschlusskasten eignet sich für die Wandmontage.

### TYPISCHE ANWENDUNG

Anschlusskasten (Anschluss, Endabschluss, Verbindungen) für Widerstands-Heizkabel (MI) mit M25-Einführung oder als Sternkasten für Zuleitungen

### BOHRUNGEN


6 x M25  
1 x M40

### LIEFERUMFANG

Anschlusskasten mit auf DIN-Schiene montierten Schraubklemmen  
3 M25-Blindstopfen  
3 M25-Verschlussstopfen (provisorisch)  
1 M40-Blindstopfen

### ZULASSUNGEN

PTB 00 ATEX 1002

 II 2G Ex edm ia [ia] IIC T6, T5 und T4  
 II 2D Ex tD A21 IP66 T85°C, T100°C und T135°C

IECEX PTB 08.0004

Ex e ia II, IIC T6, T5, T4  
Ex tD A21 IP66 T 85°C, T 100°C, T 135°C



TC RU C-BE.ИМ43.В.01571  
000 «ТехИмпорт»  
Umgebungstemperaturbereich: -55°C...+55°C  
1Ex d e mb ia (ia) IIC T6...T4 Gb  
Ex tb IIIC T85°C...T135°C Db Ta -55°C...+55°C IP66  
Hergestellt in Indien

**WERKSTOFFE**

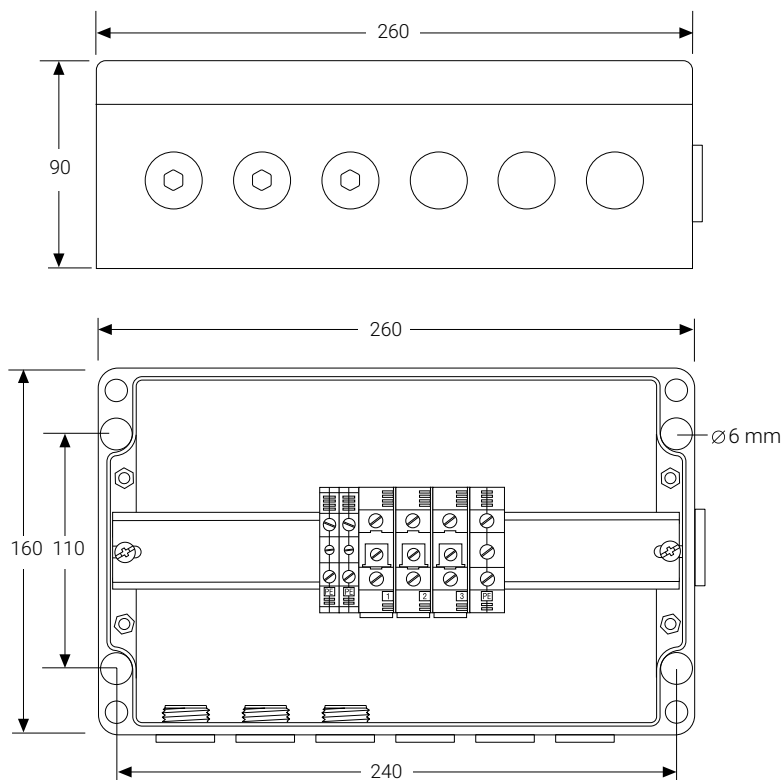
Gehäuse und Deckel	GFK, schwarz, antistatisch
Dichtung	Silikongummi
Deckelschrauben	Edelstahl (unverlierbar)

**SCHUTZART**

IP66

**EINSATZTEMPERATURBEREICH**

-55 °C bis +55 °C

**ABMESSUNGEN IN MM****ANSCHLUSSKLEMMEN**

Anzahl/Art	3 Schraubklemmen WDU35 2 Erdungsklemmen WPE10 für Heizkabel-Erdleiter 1 Erdungsklemme WPE35 für Zuleitung Anschlusskasten eignet sich für bis zu 6 belegte P-/N-Klemmen (insgesamt max. 10 Klemmen)
Kennzeichnung	1, 2, 3 + 3 x PE
Min. Leiterquerschnitt	2,5 mm <sup>2</sup> fein- und eindrätig
Max. Leiterquerschnitt	35 mm <sup>2</sup> feindrätig, 16 mm <sup>2</sup> eindrätig
Max. Betriebsspannung	690 V AC
Max. Betriebsstrom	100 A

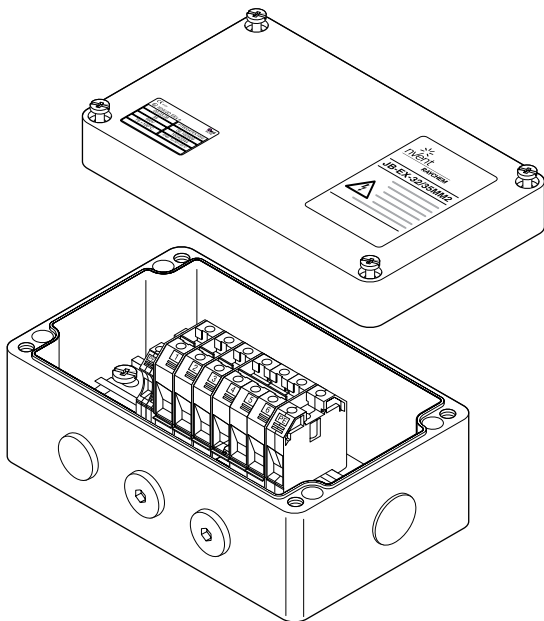
**ZUBEHÖR (GETRENNT ZU BESTELLEN)**

Verschraubung für Zuleitung	GL-51-M40 Ex-zugelassene Verschraubung für Kabel mit $\varnothing$ 17-28 mm, bis -55°C GL-45-M32 Ex-zugelassene Verschraubung für Kabel mit $\varnothing$ 12-21 mm, bis -55°C GL-36-M25 Ex-zugelassene Verschraubung für Kabel mit $\varnothing$ 19-28 mm, bis -55°C	
Reduzierstück	REDUCER-M40/32-EEEXE Ex-zugelassenes Reduzierstück M40 (M) auf M32 (F)	
Ersatzanschlussklemmen	Anschlussklemme Phase/Neutral 35 mm <sup>2</sup> : Erdungsanschlussklemme 10 mm <sup>2</sup> : Erdungsanschlussklemme 35 mm <sup>2</sup> : Endplatte: Steckbrücke (2): Steckbrücke (3):	HWA-WDM-PHASE-35 HWA-WDM-EARTH-10 HWA-WDM-EARTH-35 HWA-WDM-PLATE HWA-WDM-JUMPER-35-2 HWA-WDM-JUMPER-35-3
Verschraubung für MI-Kaltleiter	Bei vorkonfektionierten MI-Heizelementen bereits mitgeliefert. Bei Konfektionierung vor Ort bitte Anfrage an nVent oder siehe DOC-606	

**BESTELLINFORMATIONEN**

Bestellbezeichnung	JB-EX-25/35MM2
Bestellnummer (Gewicht)	1244-006654 (1,9 kg)

## MEHRZWECK-ANSCHLUSSKASTEN



ATEX-zugelassener Anschlusskasten für den Einsatz im Ex-Bereich, geeignet für MI-Heizkabel und große Leiterquerschnitte. Dieser Anschlusskasten kann zur Verbindung zwischen Zuleitungen, Heizkabeln und Kaltleitern verwendet werden. Entsprechend der Systemkonfiguration kann der Anschlusskasten mehrere Heizkabel/Kaltleiter und ein Zuleitungskabel aufnehmen.

Bei vorkonfektionierten Heizelementen sind die M32-Verschraubungen bereits vorhanden. Bei Konfektionierung vor Ort sind ausführliche Informationen zum erforderlichen Zubehör aus dem Dokument DOC-606 ersichtlich.

Der Kabelanschluss erfolgt über auf einer DIN-Schiene montierte Weidmüller-Schraubklemmen für einen sicheren, zuverlässigen und wartungsfreien Betrieb.

Der Anschlusskasten eignet sich für die Wandmontage.

### TYPISCHE ANWENDUNG

Anschlusskasten (Anschluss, Endabschluss, Verbindungen) für Widerstands-Heizkabel (MI) mit M32-Einführung oder als Sternkasten für Zuleitungen

### BOHRUNGEN



3 x M32  
1 x M40

### LIEFERUMFANG

Anschlusskasten mit auf DIN-Schiene montierten Schraubklemmen  
2 M32-Blindstopfen  
1 M32-Verschlussstopfen (provisorisch)  
1 M40-Blindstopfen

### ZULASSUNGEN

PTB 00 ATEX 1002

 II 2G Ex edm ia [ia] IIC T6, T5 und T4  
 II 2D Ex tD A21 IP66 T85°C, T100°C und T135°C

IECEx PTB 08.0004

Ex e ia II, IIC T6, T5, T4  
Ex tD A21 IP66 T 85°C, T 100°C, T 135°C



TC RU C-BE.ИМ43.В.01571  
000 «ТехИмпорт»  
Umgebungstemperaturbereich: -55°C...+55°C  
1Ex d e mb ia (ia) IIC T6...T4 Gb  
Ex tb IIIC T85°C...T135°C Db Ta -55°C...+55°C IP66  
Hergestellt in Indien

**WERKSTOFFE**

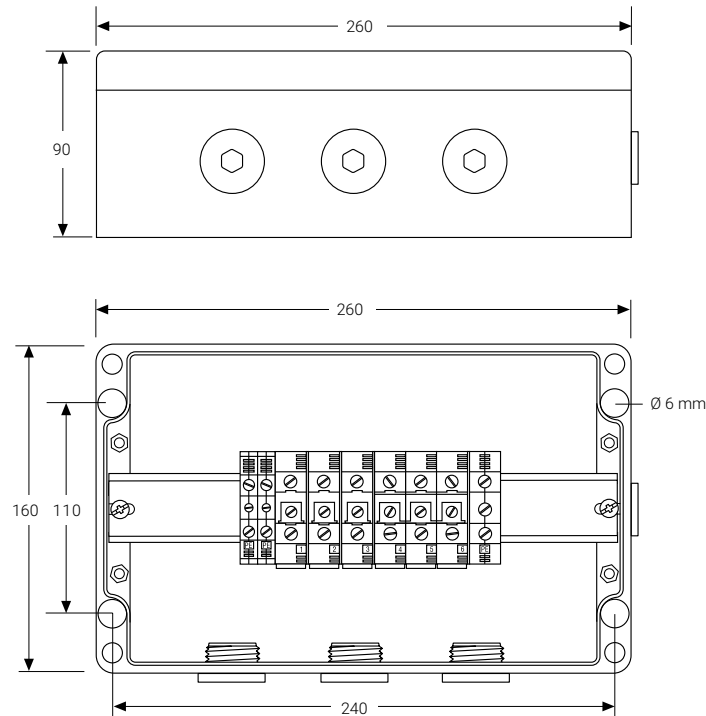
Gehäuse und Deckel	GFK, schwarz, antistatisch
Dichtung	Silikongummi
Deckelschrauben	Edelstahl (unverlierbar)

**SCHUTZART**

IP66

**UMGEBUNGSTEMPERATURBEREICH**

-55 °C bis +55 °C

**ABMESSUNGEN IN MM****ANSCHLUSSKLEMMEN**

Anzahl/Art	6 Schraubklemmen WDU35 (3 separat, 3 überbrückt) 2 Erdungsklemmen WPE10 für Heizkabel-Erdleiter 1 Erdungsklemme WPE35 für Zuleitung Anschlusskasten eignet sich für bis zu 6 belegte P-/N-Klemmen (insgesamt max. 10 Klemmen)
Kennzeichnung	1, 2, 3, 4, 5, 6 + 3 x PE
Min. Leiterquerschnitt	2,5 mm <sup>2</sup> fein- und eindrätig
Max. Leiterquerschnitt	35 mm <sup>2</sup> feindrätig, 16 mm <sup>2</sup> eindrätig
Max. Betriebsspannung	690 V AC
Max. Betriebsstrom	100 A

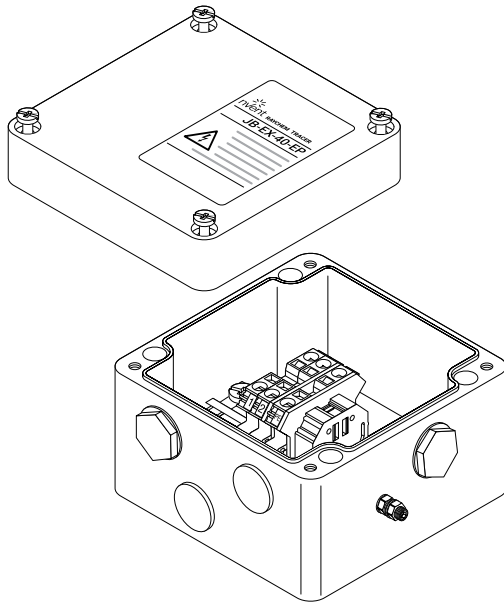
**ZUBEHÖR (GETRENNT ZU BESTELLEN)**

Verschraubung für Zuleitung	GL-51-M40 Ex-zugelassene Verschraubung für Kabel mit Ø 19 bis 28 mm, bis -55°Cm GL-45-M32 Ex-zugelassene Verschraubung für Kabel mit Ø 14 bis 21 mm, bis -55°Cm
Reduzierstück	REDUCER-M40/32-EEXE Ex-zugelassenes Reduzierstück M40 (M) auf M32 (F) REDUCER-M32/25-EEXE Ex-zugelassenes Reduzierstück M32 (M) auf M25 (F)
Ersatzanschlussklemmen	Anschlussklemme Phase/Neutral 35 mm <sup>2</sup> : HWA-WDM-PHASE-35 Erdungsanschlussklemme 10 mm <sup>2</sup> : HWA-WDM-EARTH-10 Erdungsanschlussklemme 35 mm <sup>2</sup> : HWA-WDM-EARTH-35 Endplatte: HWA-WDM-PLATE Steckbrücke (2): HWA-WDM-JUMPER-35-2 Steckbrücke (3): HWA-WDM-JUMPER-35-3
Verschraubung für MI-Kaltleiter	Bei vorkonfektionierten Einheiten bereits vorhanden. Bei Konfektionierung vor Ort bitte Anfrage an nVent oder siehe DOC-606

**BESTELLINFORMATIONEN**

Bestellbezeichnung	nVent RAYCHEM JB-EX-32/35MM2
Bestellnummer (Gewicht)	1244-006655 (1,9 kg)

## MEHRZWECK-ANSCHLUSSKASTEN



ATEX-zugelassener Anschlusskasten mit Erdungsplatte für den Einsatz in Ex-Bereichen. Dieser Anschlusskasten kann zur Verbindung zwischen Zuleitungen, Heizkabeln und Kaltleitern mit metallenen M25-Anschlussgarnituren oder -Verschraubungen verwendet werden. Die Verbindungen werden über die Erdungsplatte geerdet.

Entsprechend der Systemkonfiguration kann der Anschlusskasten drei Heizkabel/Kaltleiter und ein Zuleitungskabel aufnehmen.

Je nach verwendetem Heizkabel sind die M25-Anschlussgarnituren separat zu bestellen oder in das Heizelement integriert (z. B. bei MI-Heizelementen). Der Kabelanschluss erfolgt über auf einer DIN-Schiene montierte Federklemmen.

Der Anschlusskasten eignet sich für die Montage auf der Rohrleitung mit einem Standardbefestigungswinkel oder zur Wandmontage.

### TYPISCHE ANWENDUNG

Anschlusskasten, Endabschluss (dreiphasig), Verteilerkasten

### BOHRUNGEN

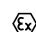
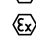
3 x M25  
1 x M25

### LIEFERUMFANG

1 Anschlusskasten mit DIN-Schienen-montierten Anschlussklemmen  
2 M25-Blindstopfen  
2 M25-Verschlussstopfen (provisorisch)

### ZULASSUNGEN

PTB 00 ATEX 1002

 II 2G Ex edm ia [ia] IIC T6, T5 und T4  
 II 2D Ex tD A21 IP66 T85°C, T100°C und T135°C

IECEX PTB 08.0004

Ex e ia II, IIC T6, T5, T4  
Ex tD A21 IP66 T 85°C, T 100°C, T 135°C

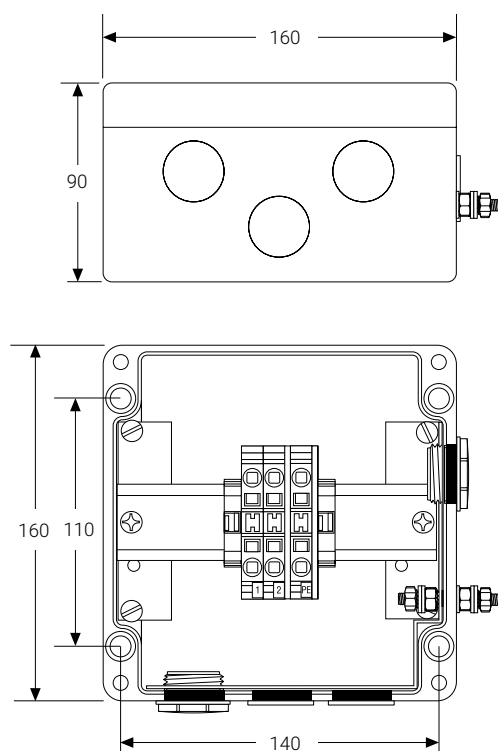


TC RU C-BE.M10 xx.Bxx  
1Ex e d m ia [ia] IIC T6...T4



**WERKSTOFFE**

Gehäuse und Deckel	GFK, schwarz, antistatisch
Dichtung	Silikonkautschuk
Deckelschrauben	Edelstahl (unverlierbar)

**ABMESSUNGEN (IN MM)****JB-EX-40****SCHUTZART**

IP66

**UMGEBUNGSTEMPERATURBEREICH**

-55 °C bis +55 °C

**ANSCHLUSSKLEMMEN**

Anzahl	3 Stück
Typ	Federklemme
Kennzeichnung	1, 2, PE
Max. Leiterquerschnitt	10 mm <sup>2</sup> (fein- und eindrätig)
Max. Betriebsspannung	550 VAC
Max. Betriebsstrom	53 A

**ZUBEHÖR (SEPARAT ZU BESTELLEN)**

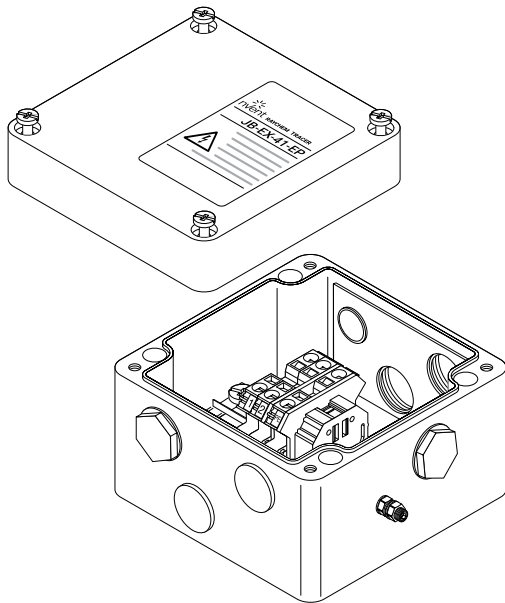
Befestigungswinkel	SB-100, SB-101, SB-130 (zur Befestigung an Kabelpritschen)	
Verschraubung für MI-Kaltleiter	Integriert in MI-Heizelement; anderenfalls wenden Sie sich an nVent für weitere Informationen	
Verschraubung für Zuleitung	GL-38-M25-METAL (optional)	
Ersatzanschlussklemmen (*)	Anschlussklemme Phase/Neutral:	HWA-WAGO-PHASE
	Erdungsanschlussklemme:	HWA-WAGO-EARTH
	Endplatte:	HWA-WAGO-ENDPLATE
	Steckbrücke:	HWA-WAGO-JUMPER

**BESTELLINFORMATIONEN**

Bestellbezeichnung	JB-EX-40-EP
Bestellnummer (Gewicht)	1244-020505 (1,6 kg)

(\*) In diesem Anschlusskasten dürfen insgesamt höchstens 7 Anschlussklemmen montiert werden.

## MEHRZWECK-ANSCHLUSSKASTEN



ATEX-zugelassener Anschlusskasten mit Erdungsplatte für den Einsatz in Ex-Bereichen. Dieser Anschlusskasten kann zur Verbindung zwischen Zuleitungen, Heizkabeln und Kaltleitern mit metallenen M25-Anschlussgarnituren oder -Verschraubungen verwendet werden. Die Verbindungen werden über die Erdungsplatte geerdet.

Entsprechend der Systemkonfiguration kann der Anschlusskasten 6 Heizkabel/Kaltleiter und ein Zuleitungskabel aufnehmen.

Je nach verwendetem Heizkabel sind die M25-Anschlussgarnituren separat zu bestellen oder in das Heizelement integriert (z. B. bei MI-Heizelementen). Der Kabelanschluss erfolgt über auf einer DIN-Schiene montierte Federklemmen.

Der Anschlusskasten eignet sich für die Montage auf der Rohrleitung mit einem Standardbefestigungswinkel oder zur Wandmontage.

### TYPISCHE ANWENDUNG

Anschlusskasten, Verbindungskasten, Verteilerkasten

### BOHRUNGEN



6 x M25  
1 x M25

### LIEFERUMFANG

1 Anschlusskasten mit DIN-Schienen-montierten Anschlussklemmen  
3 M25-Blindstopfen  
4 M25-Verschlussstopfen (provisorisch)

### ZULASSUNGEN

PTB 00 ATEX 1002

 II 2G Ex edm ia [ia] IIC T6, T5 und T4  
 II 2D Ex tD A21 IP66 T85°C, T100°C und T135°C

IECEx PTB 08.0004

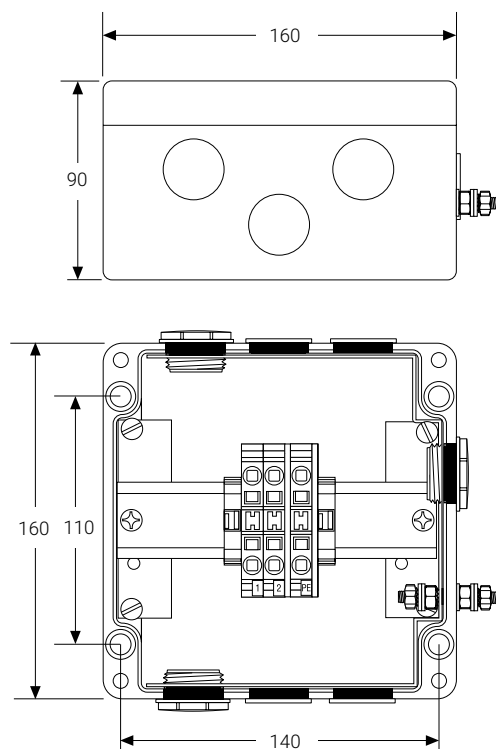
Ex e ia II, IIC T6, T5, T4  
Ex tD A21 IP66 T 85°C, T 100°C, T 135°C



TC RU C-BE.MIO xx.Bxx  
1Ex e d m ia [ia] IIC T6...T4

**WERKSTOFFE**

Gehäuse und Deckel	GFK, schwarz, antistatisch
Dichtung	Silikonkautschuk
Deckelschrauben	Edelstahl (unverlierbar)

**ABMESSUNGEN (IN MM)****JB-EX-41****SCHUTZART**

IP66

**UMGEBUNGSTEMPERATURBEREICH**

-55 °C bis +55 °C

**ANSCHLUSSKLEMMEN**

Anzahl	3 Stück
Typ	Federklemme
Kennzeichnung	1, 2, PE
Max. Leiterquerschnitt	10 mm <sup>2</sup> (fein- und eindrätig)
Max. Betriebsspannung	550 VAC
Max. Betriebsstrom	53 A

**ZUBEHÖR (SEPARAT ZU BESTELLEN)**

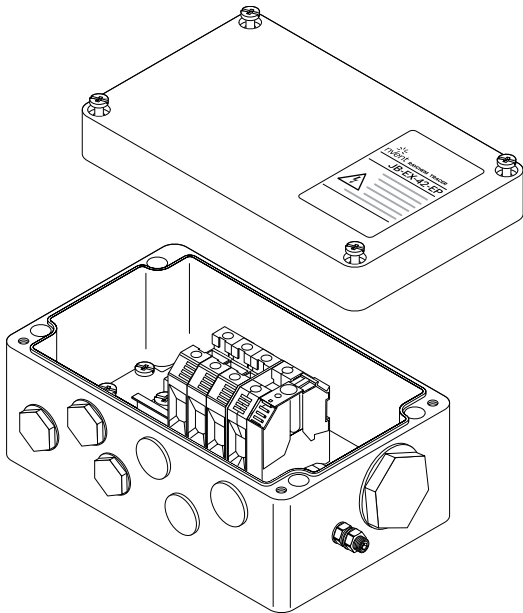
Befestigungswinkel	SB-100, SB-101, SB-130 (zur Befestigung an Kabelpripschen)	
Verschraubung für MI-Kaltleiter	Integriert in MI-Heizelement; anderenfalls wenden Sie sich an nVent für weitere Informationen	
Verschraubung für Zuleitung	GL-38-M25-METAL (optional)	
Ersatzanschlussklemmen (*)	Anschlussklemme Phase/Neutral:	HWA-WAGO-PHASE
	Erdungsanschlussklemme:	HWA-WAGO-EARTH
	Endplatte:	HWA-WAGO-ENDPLATE
	Steckbrücke:	HWA-WAGO-JUMPER

**BESTELLINFORMATIONEN**

Bestellbezeichnung	JB-EX-41-EP
Bestellnummer (Gewicht)	1244-020506 (1,9 kg)

(\*) In diesem Anschlusskasten dürfen insgesamt höchstens 7 Anschlussklemmen montiert werden.

## MEHRZWECK-ANSCHLUSSKASTEN



ATEX-zugelassener Anschlusskasten mit Erdungsplatte für den Einsatz in Ex-Bereichen. Dieser Anschlusskasten kann zur Verbindung zwischen Zuleitungen, Heizkabeln und Kaltleitern mit metallenen M25-Anschlussgarnituren oder -Verschraubungen verwendet werden. Die Verbindungen werden über die Erdungsplatte geerdet.

Entsprechend der Systemkonfiguration kann der Anschlusskasten drei Heizkabel/Kaltleiter und ein Zuleitungskabel aufnehmen.

Je nach verwendetem Heizkabel sind die M25-Anschlussgarnituren separat zu bestellen oder in das Heizelement integriert (z. B. bei MI-Heizelementen). Der Kabelanschluss erfolgt über auf einer DIN-Schiene montierte Federklemmen.

Der Anschlusskasten eignet sich für die Montage auf der Rohrleitung mit einem Standardbefestigungswinkel oder zur Wandmontage.

### TYPISCHE ANWENDUNG

Anschlusskasten, Endabschluss (dreiphasig), Verteilerkasten

### BOHRUNGEN

6 x M25  
1 x M40

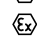
### LIEFERUMFANG

1 Anschlusskasten mit DIN-Schienen-montierten Anschlussklemmen  
3 M25-Blindstopfen  
3 M25-Verschlussstopfen (provisorisch)  
1 M40-Blindstopfen

### ZULASSUNGEN

PTB 00 ATEX 1002

 II 2G Ex edm ia [ia] IIC T6, T5 und T4

 II 2D Ex tD A21 IP66 T85°C, T100°C und T135°C

IECEX PTB 08.0004

Ex e ia II, IIC T6, T5, T4

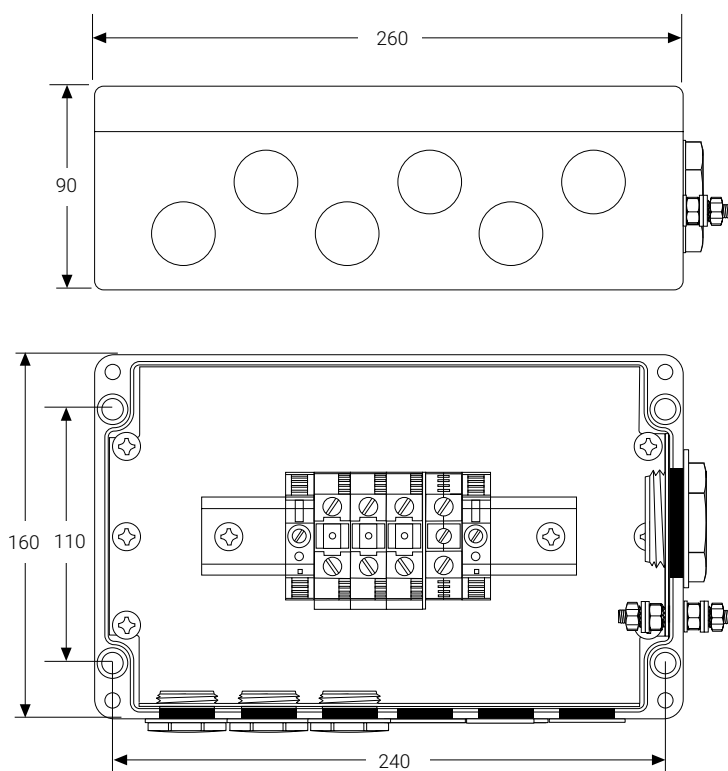
Ex tD A21 IP66 T 85°C, T 100°C, T 135°C



TC RU C-BE.MIO xx.Bxx  
1Ex e d m ia [ia] IIC T6...T4

**WERKSTOFFE**

Gehäuse und Deckel	GFK, schwarz, antistatisch
Dichtung	Silikonkautschuk
Deckelschrauben	Edelstahl (unverlierbar)

**ABMESSUNGEN (IN MM)****JB-EX-42****SCHUTZART**

IP66

**UMGEBUNGSTEMPERATURBEREICH**

-55 °C bis +55 °C

**ANSCHLUSSKLEMMEN**

Anzahl und Typ	3 Schraubklemmen WDU35 1 Erdungsklemme WPE35 für Zuleitung
	Anschlusskasten eignet sich für bis zu 6 belegte P-/N-Klemmen (insgesamt 8 Klemmen)
Kennzeichnung	1, 2, 3 + PE
Min. Leiterquerschnitt	2,5 mm <sup>2</sup> (fein- und eindrätig)
Max. Leiterquerschnitt	35 mm <sup>2</sup> (fein- und eindrätig)
Max. Betriebsspannung	690 VAC
Max. Betriebsstrom	100 A

**ZUBEHÖR (SEPARAT ZU BESTELLEN)**

Befestigungswinkel	2 x SB-111
Verschraubung für MI-Kaltleiter	Integriert in MI-Heizelement; anderenfalls wenden Sie sich an nVent für weitere Informationen
Verschraubung für Zuleitung	GL-38-M25-METAL (optional)
Ersatzanschlussklemmen (*)	Anschlussklemme Phase/Neutral 35 mm <sup>2</sup> : HWA-WDM-PHASE-35 Erdungsanschlussklemme 35 mm <sup>2</sup> : HWA-WDM-EARTH-35 Endplatte: HWA-WDM-PLATE Steckbrücke (2): HWA-WDM-JUMPER-35-2 Steckbrücke (3): HWA-WDM-JUMPER-35-3
Verschraubung für MI-Kaltleiter	Bei vorkonfektionierten Einheiten bereits vorhanden.

**BESTELLINFORMATIONEN**

---

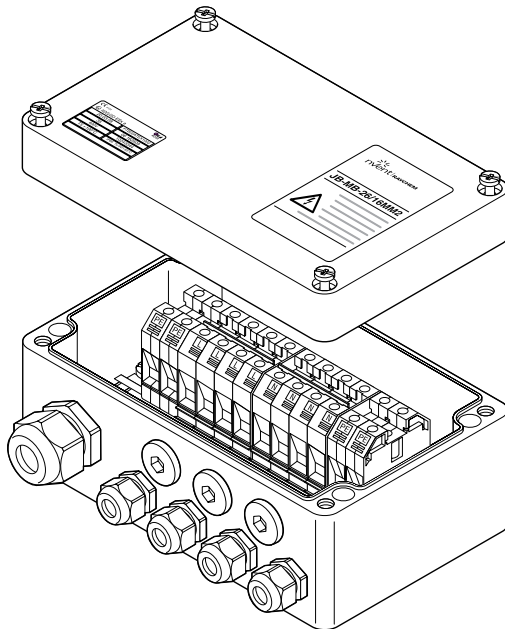
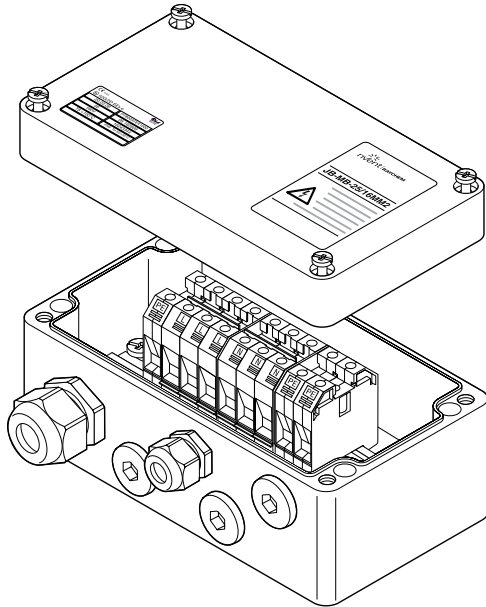
Bestellbezeichnung JB-EX-42-EP

Bestellnummer (Gewicht) 1244-020507 (2 kg)

(\* In diesem Anschlusskasten dürfen insgesamt höchstens 8 Anschlussklemmen montiert werden.

# JB-MB-25/16MM2 UND JB-MB 26/16MM2

## VERTEILERKASTEN



Beide Verteilerkasten bestehen aus Polyester und verfügen über eine ATEX-Zulassung für Ex-Bereiche.

Der nVent RAYCHEM JB-MB-25/16MM2 dient zur Spannungsversorgung für maximal vier Begleitheizkreise, der JB-MB-26/35MM2 dient zur Spannungsversorgung für maximal sieben Begleitheizkreise. Diese Verteilerkästen sind besonders geeignet für die Stromversorgung mehrerer kurzer Begleitheizkreise über eine einzige Zuleitung (z. B. in Instrumentenbereichen oder wo nur wenige Anschlusspunkte vorhanden sind).

Der Kabelanschluss erfolgt über auf einer DIN-Schiene montierte Schraubklemmen für ein breites Spektrum an Kabelquerschnitten. Für eine schnellere Installation sind die Klemmen bereits mit den erforderlichen Brücken ausgestattet.

Beide Verteilerkasten eignen sich für die Wandmontage (vier Befestigungslöcher an der Unterseite).

Der JB-MB-25/16MM2 kann auch mit einem Standardbefestigungswinkel auf der Rohrleitung montiert werden.

**TYPISCHE ANWENDUNG**

JB-MB-25/16MM2	JB-MB-26/16MM2
Verteilerkasten	Verteilerkasten

**DURCHFÜHRUNGEN**

1 x M32 4 x M25	1 x M32 7 x M25
--------------------	--------------------

**LIEFERUMFANG**

1 Anschlusskasten mit Weidmüller-Schraubklemmen auf DIN-Schiene, 2 Sätze à 3 Klemmen für Phasen-/Neutralleiter, 3 Klemmen für Schutzleiter,	1 Anschlusskasten mit Weidmüller-Schraubklemmen auf DIN-Schiene, 2 Sätze à 4 Klemmen für Phasen-/Neutralleiter, 4 Klemmen für Schutzleiter,
1 Ex-Kabelverschraubung M32 für Zuleitungen mit Ø 14 bis 21 mm	1 Ex-Kabelverschraubung M32 für Zuleitungen mit Ø 14 bis 21 mm
1 Ex-Kabelverschraubung M25 für Zuleitungen mit Ø 8 bis 15 mm	4 Ex-Kabelverschraubungen M25 für Zuleitungen mit Ø 8 bis 15 mm
3 Blindstopfen M25	3 Blindstopfen M25

**ZULASSUNGEN**

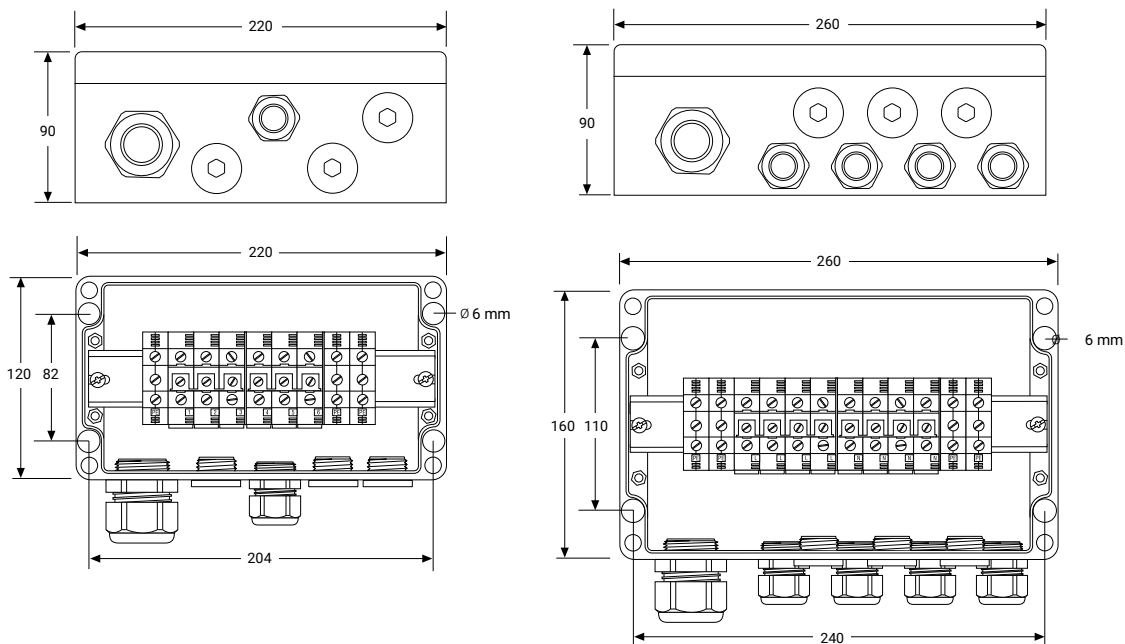
PTB 00 ATEX 1002  
 Ⓜ II 2G/D EEx e II T6 IP66

**EAC Ex** TC RU C-BE.MIO62.B.00054/18  
 1Ex d e mb ia (ia) IIC T6...T4 Gb  
 Ex tb IIIC T85°C...T135°C Db  
 Ta -55°C...+55°C IP66  
 000 "ТехИмпорт"

PTB 00 ATEX 1002  
 Ⓜ II 2G/D EEx e II T6 IP66

**EAC Ex** TC RU C-BE.MIO62.B.00054/18  
 1Ex d e mb ia (ia) IIC T6...T4 Gb  
 Ex tb IIIC T85°C...T135°C Db  
 Ta -55°C...+55°C IP66  
 000 "ТехИмпорт"

**ABMESSUNGEN IN MM**





**WERKSTOFFE**

	<b>JB-MB-25/16MM2</b>	<b>JB-MB-26/16MM2</b>
Gehäuse und Deckel	Glasfaserverstärktes Polyester	Glasfaserverstärktes Polyester
Dichtung	Silikonkautschuk	Silikonkautschuk
Deckelschrauben	Edelstahl (unverlierbar)	Edelstahl (unverlierbar)

**SCHUTZART**

IP66 IP66

**UMGEBUNGSTEMPERATURBEREICH**

-55 °C bis +55 °C -55 °C bis +55 °C

**ANSCHLUSSKLEMMEN**

Anzahl/Art	9 Weidmüller-Schraubklemmen, gebrückt in 3er-Gruppen, 6 x WDU16, 3 x WPE16, Max. 8 belegte P-/N-Klemmen; insgesamt max. 12 Klemmen	12 Weidmüller-Schraubklemmen, gebrückt in 4er-Gruppen, 8 x WDU16 und 4 x WPE16, Max. 10 belegte P-/N-Klemmen; insgesamt max. 15 Klemmen
Kennzeichnung	1, 2, 3, 4, 5, 6 und PE	L, N und PE
Min. Leiterquerschnitt	1,5 mm <sup>2</sup> fein-, mehr- und eindrätig	1,5 mm <sup>2</sup> fein-, mehr- und eindrätig
Max. Leiterquerschnitt	25 mm <sup>2</sup> fein-/mehrdrätig, 16 mm <sup>2</sup> eindrätig	25 mm <sup>2</sup> fein-/mehrdrätig, 16 mm <sup>2</sup> eindrätig

**MAX. BETRIEBSSPANNUNG**

690 V AC 690 V AC

**MAX. BETRIEBSSTROM**

50 A 50 A

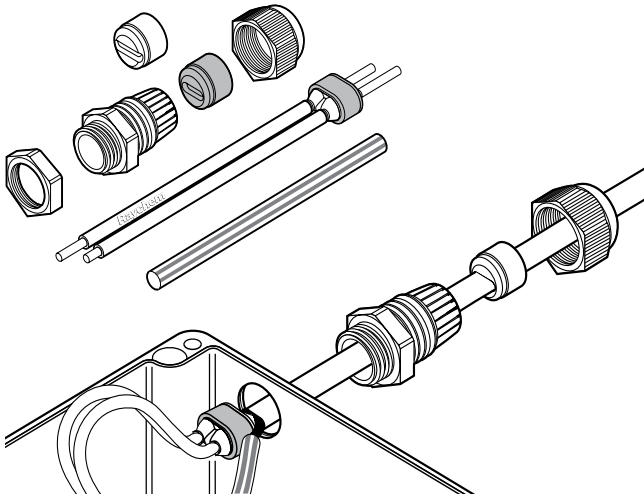
**ZUBEHÖR (SEPARAT ZU BESTELLEN)**

Befestigungswinkel Bestellnummer	SB-125 165886-000	– (Wandmontage)
Kabelverschraubung M25 Bestellnummer	GL-55-M25 (1 enthalten) 774424-000	GL-55-M20 (4 enthalten) 774424-000
Kabelverschraubung M32 Bestellnummer	GL-45-M32 (enthalten) 1244-000847	GL-45-M32 (enthalten) 1244-000847
Blindstopfen M25 Bestellnummer	HWA-PLUG-M25-PLASTIC (3 enthalten) 434994-000	HWA-PLUG-M25-PLASTIC (3 enthalten) 434994-000
Durchgangsklemme 16 mm <sup>2</sup> Bestellnummer	HWA-WDM-PHASE-16 (6 enthalten) 1244-006992	HWA-WDM-PHASE-16 (8 enthalten) 1244-006992
PE-Klemme 16 mm <sup>2</sup> Bestellnummer	HWA-WDM-EARTH-16 (3 enthalten) 1244-006993	HWA-WDM-EARTH-16 (4 enthalten) 1244-006993
Brücke zum Überbrücken von 2 Klemmen Bestellnummer	HWA-WDM-JUMPER-16-2 1244-006997	HWA-WDM-JUMPER-16-2 1244-006997
Brücke zum Überbrücken von 3 Klemmen Bestellnummer	HWA-WDM-JUMPER-16-3 1244-006998	HWA-WDM-JUMPER-16-3 1244-006998
Brücke zum Überbrücken von 4 Klemmen Bestellnummer	HWA-WDM-JUMPER-16-4 1244-006999	HWA-WDM-JUMPER-16-4 1244-006999
Endplatte Bestellnummer	HWA-WDM-PLATE 124-007004	HWA-WDM-PLATE 1244-007004

**BESTELLINFORMATIONEN**

Bestellbezeichnung	JB-MB-25/16MM2	JB-MB-26/16MM2
Bestellnummer (Gewicht)	1244-006656 (0,9 kg)	1244-006657 (1,9 kg)

## KALT-ANSCHLUSSGARNITUREN



Diese Anschlussgarnitur ermöglicht den Anschluss der Heizbänder vom Typ nVent RAYCHEM BTV, QTVR, XTV, KTV und VPL an einen der Anwendung entsprechenden Anschlusskasten. Die Anschlussgarnituren sind für den Einsatz in Ex-Bereichen freigegeben.

Die Heizelementabdichtung wird ohne Heißluftgebläse oder Gasbrenner installiert, somit ist keine Heißarbeitslaubnis für die Konfektionierung erforderlich. Die nicht-härtende Dichtmasse (silikonfrei) erleichtert nicht nur die Installation, sondern auch die Wartung.

Zwei Flachkabel-Dichtringe sorgen dafür, dass die Kabelverschraubung auch unter widrigen Umgebungsbedingungen zuverlässig abdichtet. Eine Gegenmutter für Anschlusskästen ohne Gewindebohrung ist im Lieferumfang enthalten.

### ANWENDUNG

Anschlussgarnitur für Heizbänder BTV, QTVR, XTV, KTV und VPL

### LIEFERUMFANG

1 Kabelverschraubung, 2 Flachkabel-Dichtringe, 1 Gegenmutter, 1 Heizelementabdichtung, 1 grün-gelb gestreifter Schrumpfschlauch, 1 Montageanleitung (mehrsprachig)

### ZULASSUNGEN

PTB 09 ATEX 1063 U  II 2G Ex e II  
 II 2D Ex tD A21 IP66

IECEx PTB 09.0040U Ex e II  
 Ex tD A21 IP66  
 DNV-GL TAE00000TV  
 DNV-GL TAE00000TU



TC RU C-BE.MIO62.B.00054/18  
 1Ex e IIC Gb X Ex tb IIIC Db X  
 Ta -55°C...+110°C IP66  
 000 "TexИмпорт"

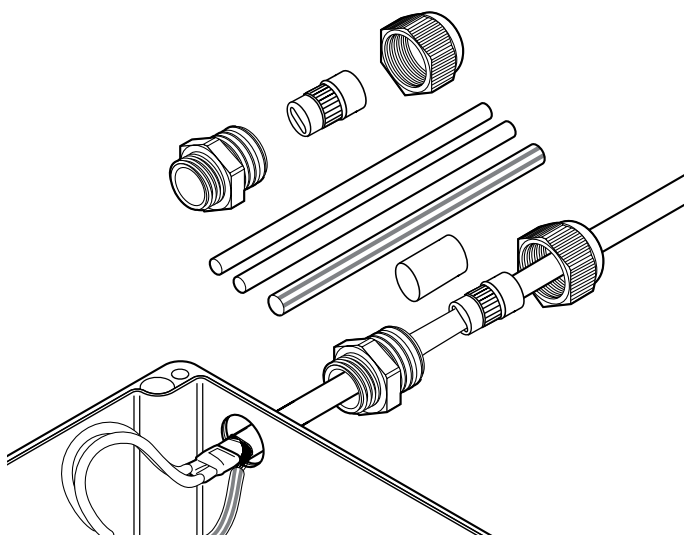
### TECHNISCHE DATEN

Bereichsklassifizierung	Ex-Bereich, Zone 1, Zone 2 (Gas), Zone 21, Zone 22 (Staub) Nicht-Ex-Bereich
Typ	Kaltanschlusstechnik
Verschraubung	M25 x 1,5
Min. Umgebungstemperatur	-50 °C
Max. Einsatztemperatur (Verschraubung)	110 °C

### BESTELLINFORMATIONEN

Bestellbezeichnung	C25-100
Bestellnummer (Gewicht)	263012-000 (0,07 kg)

## ANSCHLUSSGARNITUR IN WARMSCHRUMPFTECHNIK



### BESCHREIBUNG

Diese Anschlussgarnitur ermöglicht den Anschluss paralleler Heizbänder der Typen nVent RAYCHEM BSA und BTV-CR an einem Anschlusskasten im Nicht-Ex-Bereich. Dabei wird die elektrische Isolation der Leiter sowie des Heizelements weiterhin sichergestellt.

Die Abdichtung des Heizelementes erfolgt durch Warmschrumpfschläuche. Der im Lieferumfang enthaltene Dichtring sorgt auch unter widrigen Umgebungsbedingungen für eine zuverlässige Abdichtung der Kabelverschraubung.

### ANWENDUNG

Anschlussgarnitur für parallele Heizbänder BSA und BTV-CR in Nicht-Ex-Bereichen

### LIEFERUMFANG

- 1 x Kabelverschraubung mit Dichtring
- 1 x grün/gelber Warmschrumpfschlauch, und 3 x Warmschrumpfschläuche zur Isolation der Leiter und des Heizelements
- 1 x Montageanleitung

### ZULASSUNGEN



Produkte entsprechen der Norm IEC/EN 62395-1:2013  
DNV-Zertifizierung steht noch aus

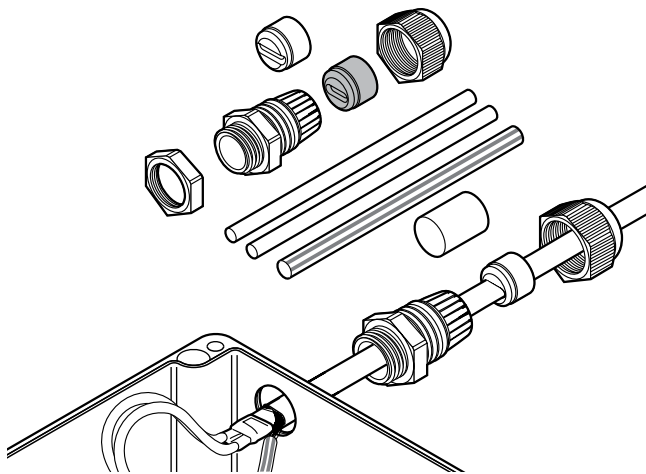
### PRODUKTSPEZIFIKATION

Typ	Warmschrumpftechnik
Gewindegröße	M25 x 1,5
Min. Umgebungstemperatur	-20 °C
Max. Einsatztemperatur (Verschraubung)	100 °C
IP-Schutzart	IP66

### BESTELLINFORMATIONEN

Bestellbezeichnung	C25-01
Bestellnummer & Gewicht	1244-020909 (0,06 kg)

### WARMSCHRUMPF-ANSCHLUSSGARNITUR



Diese Anschlussgarnitur ermöglicht den Anschluss der Heizbänder vom Typ nVent RAYCHEM BTV, QTVR, XTV, KTV und VPL an einen der Anwendung entsprechenden Anschlusskasten.

Die Abdichtung des Heizelementes erfolgt durch wärmschrumpfende Schläuche. Zwei Flachkabel-Dichtringe sorgen dafür, dass die Kabelverschraubung auch unter widrigen Umgebungsbedingungen zuverlässig abdichtet.

Eine Gegenmutter für Anschlusskästen ohne Gewindebohrung ist im Lieferumfang enthalten.

#### ANWENDUNG




Anschlussgarnitur für Heizbänder BTV, QTVR, XTV, KTV und VPL

#### LIEFERUMFANG

- 1 Kabelverschraubung
- 2 Flachkabel-Dichtringe
- 1 Gegenmutter
- 1 grün-gelb gestreifter Warmschrumpfschlauch, Warmschrumpfschläuche zur Heizelement-Abdichtung,
- 1 Montageanleitung (mehrsprachig)

#### ZULASSUNGEN

Die Anschlussgarnitur ist in der Systemzulassung der verschiedenen Heizleitungen enthalten.

BTV	QTVR	XTV	KTV	VPL
Baseefa06ATEX0183X	Baseefa06ATEX0185X	Baseefa06ATEX0184X	Baseefa06ATEX0186X	Baseefa06ATEX0188X
IECEX BAS 06.0043X	IECEX BAS 06.0045X	IECEX BAS 06.0044X	IECEX BAS 06.0046X	IECEX BAS 06.0048X
 II 2G Ex e II II 2D Ex tD A21 IP66  Ex e II Ex tD A21 IP66				
 TC RU C-BE.MIO62.B.00054/18 1Ex e IIC Gb X Ex tb IIIC Db X Ta -55°C...+110°C IP66 000 "TexИмпорт"		DNV-GL TAE00000TV DNV-GL TAE00000TU		

**TECHNISCHE DATEN**

---

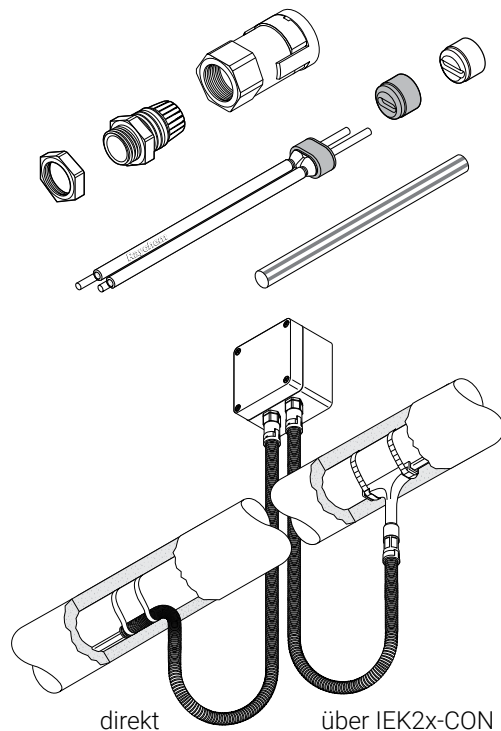
Bereichsklassifizierung	Ex-Bereich, Zone 1, Zone 2 (Gas), Zone 21, Zone 22 (Staub) Nicht-Ex-Bereich
Typ	Warm Schrumpftechnik
Verschraubung	M25 x 1,5
Min. Umgebungstemperatur	-55°C
Max. Einsatztemperatur (Verschraubung)	110 °C
Schutzart	IP66

**BESTELLINFORMATIONEN**

---

Bestellbezeichnung	nVent RAYCHEM C25-21
Bestellnummer (Gewicht)	311147-000 (0,06 kg)

## KALT-ANSCHLUSSGARNITUR FÜR SCHUTZSCHLAUCH-SYSTEM



Diese Anschlussgarnitur ermöglicht den Anschluss der Heizbänder vom Typ nVent RAYCHEM BTV, QTVR, XTV, KTV und VPL an einen der Anwendung entsprechenden Anschlusskasten und stellt gleichzeitig eine zuverlässige, dichte Verbindung zu einem Schutzschlauch-System sicher. Sie ist für den Einsatz in Ex-Bereichen freigegeben.

Das Schutzschlauch-System bietet zusätzlichen mechanischen Schutz des Heizkabels zwischen Anschlusskasten und Isolierungseinführung. Die Anschlussgarnitur ermöglicht einen schnellen, einfachen Anschluss an den Schutzschlauch bei zuverlässiger Abdichtung nach Schutzart IP66. Sie ist kompatibel mit unterschiedlichen Schutzschlauch-Typen, die dadurch vor Ort bedarfsgerecht abgelängt werden können. Die Heizelementabdichtung wird ohne Heißluftgebläse oder Gasbrenner installiert, somit ist keine Heißarbeits Erlaubnis für die Heizbandkonfektionierung erforderlich. Die nicht-härtende Dichtmasse (silikonfrei) erleichtert nicht nur die Installation, sondern auch die Wartung.

Der Schutzschlauch und eine eventuell erforderliche Isolierungseinführung müssen separat erworben werden.

### ANWENDUNG

Anschlussgarnitur mit Schutzschlauch-Adapter für Heizbänder BTV, QTVR, XTV, KTV und VPL


### LIEFERUMFANG


1 Verschraubung,  
1 Schutzschlauch-Adapter mit Sicherheitsclip,  
2 Flachkabel-Dichtringe,  
1 Gegenmutter,



1 Heizelementabdichtung,  
1 grün-gelb gestreifter Schrumpfschlauch,  
1 Montageanleitung (mehrsprachig)

### ZULASSUNGEN

SEV 05 ATEX 0147U

 II 2G Ex e IIC Ta -55...+40°C

 II 2D Ex tD A21 IP66 Ta - 55...+40°C

  TC RU C-BE.MIO62.B.00054/18  
Ex e IIC Gb U Ex tb IIIC Db U  
Ta -55°C...+40°C IP66  
000 "ТехИмпорт"

**TECHNISCHE DATEN**

---

Bereichsklassifizierung	Ex-Bereich, Zone 1, Zone 2 (Gas), Zone 21, Zone 22 (Staub)
Verschraubung	M25 x 1,5
Kompatible Schutzschläuche	ND 23 mm, nVent RAYCHEM-Typ CCON25-C...
Umgebungstemperatur	-55 °C bis +40 °C
Schutzart	IP66
Oberflächenwiderstand	< 1 GΩ gemäß Anforderungen von EN 60079-0 und EN 61241-0 für den Einsatz in Ex-Bereichen

**BESTELLINFORMATIONEN**

---

Bestellbezeichnung	CCON25-100
Bestellnummer (Gewicht)	1244-003272 (0,075 kg)

**ZUBEHÖR**

---

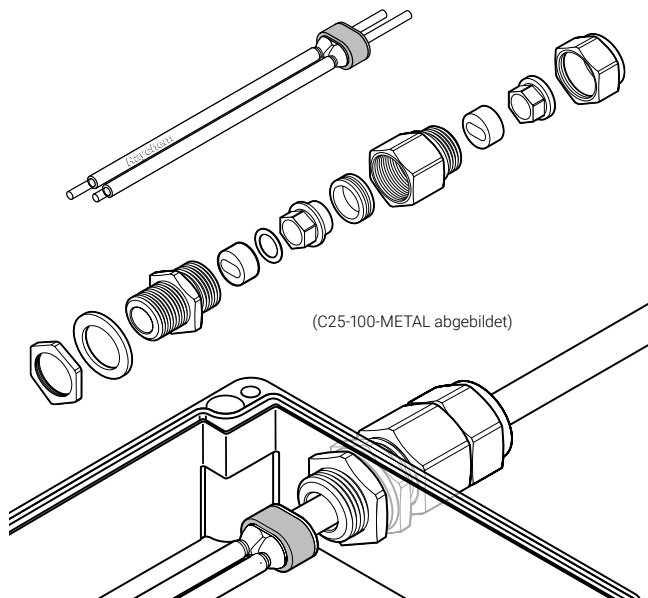
Passende Schutzschläuche und Isolierungseinführungen siehe Datenblatt für CCON2x-C...

# C25-100-METAL UND C3/4-100-METAL



**RAYCHEM**

## KALT-ANSCHLUSSGARNITUREN (METALL)



Diese Metall-Anschlussgarnituren in Kaltanschlusstechnik ermöglichen den Anschluss der Heizbänder vom Typ nVent RAYCHEM BTV, QTVR, XTV, KTV und VPL an einen der Anwendung entsprechenden Anschlusskasten.

Das Schutzgeflecht wird direkt an den Verschraubungskörpern aus Metall angeschlossen. Die Anschlussgarnituren können mit Metall-oder Kunststoffanschlusskästen mit innerer Erdungsplatte verwendet werden. Die Anschlussgarnituren sind für den Einsatz in Ex-Bereichen freigegeben.

Die Heizelementabdichtung wird ohne Heißluftgebläse oder Gasbrenner installiert, somit ist keine Heißarbeitserlaubnis für die Heizbandkonfektionierung erforderlich. Die nicht-härtende Dichtmasse (silikonfrei) erleichtert nicht nur die Installation, sondern auch die Wartung.

Die Garnitur C25-100-METAL ist für Kabeleinführungen M25 vorgesehen, die Garnitur C3/4-100-METAL für Kabeleinführungen 3/4" NPT.

Für den Erdungsanschluss in Kunststoff-Anschlusskästen wird eine Gegenmutter aus Metall mitgeliefert.

### ANWENDUNG

#### C25-100-METAL

Anschlussgarnituren für Heizbänder BTV, QTVR, XTV, KTV und VPL



#### C3/4-100-METAL

### LIEFERUMFANG


- 1 Kabelverschraubung,
- 2 Flachkabel-Dichtungen,
- 1 Gegenmutter und Dichtungs-Unterlegscheibe (nur M25),
- 1 Heizelement-Abdichtung,
- 1 Montageanleitung (mehrsprachig)

### ZULASSUNGEN

#### FÜR METALL-VERSCHRAUBUNG

Sira 01ATEX1270X  
 II 2GD Ex d IIC Ex tD A21 IP68  
 II 2GD Ex e IIC Ex tD A21 IP68  
 IECEx SIR 05.0020X  
 Ex d IIC Ex e II Ex tD A21 IP6X

#### FÜR C25-100METAL UND C3/4-100-METAL

Baseefa16ATEX0039U  
 II 2 GD Ex eb IIC Gb  
 Ex tb IIIC Db  
 IECEx BAS 16.0042U  
 Ex eb IIC Gb Ex tb IIIC Db

**EAC** 

TC RU C-BE.MЮ62.B.00054/18  
 Ex e IIC Gb U Ex tb IIIC Db U  
 Ta -60°C...+180°C IP68  
 ООО "ТехИмпорт"

**EAC** 

TC RU C-BE.MЮ62.B.00054/18  
 Ex e IIC Gb U Ex tb IIIC Db U  
 Ta -60°C...+180°C IP68  
 ООО "ТехИмпорт"



**TECHNISCHE DATEN FÜR VERSCHRAUBUNG**

	<b>C25-100-METAL</b>	<b>C3/4-100-METAL</b>
Bereichsklassifizierung	Ex-Bereich Zone 1 und 2 (Gas), Zone 21 und 22 (Staub), Nicht Ex-Bereich Innen- und Außenbereich	Ex-Bereich Zone 1 und 2 (Gas), Zone 21 und 22 (Staub), Nicht Ex-Bereich Innen- und Außenbereich
Verschraubung	M25 x 1,5	Bohrung 3/4" NPT
Werkstoff der Kabelverschraubung	Messing	Messing
Min. Umgebungstemperatur	-60 °C	-60 °C
Max. Einsatztemperatur	180 °C	180 °C

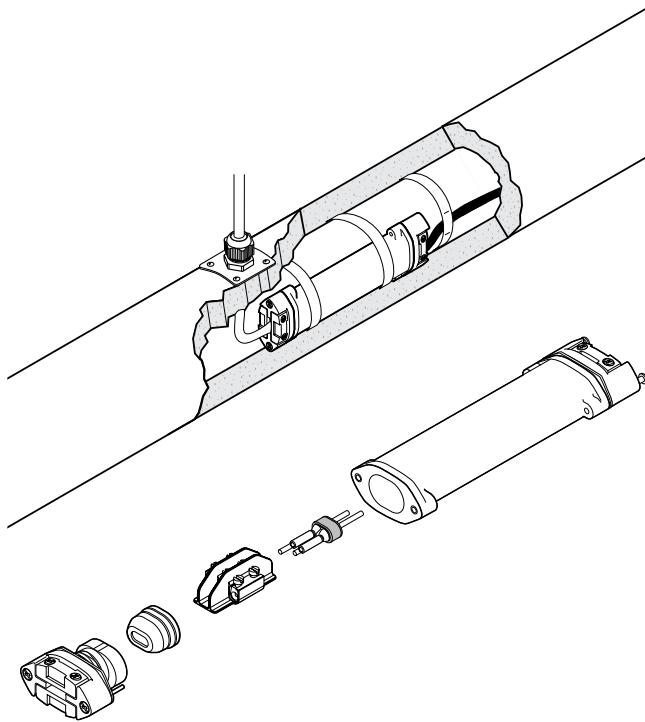
**BESTELLINFORMATIONEN**

Bestellbezeichnung	C25-100-METAL	C3/4-100-METAL
Bestellnummer (Gewicht)	875016-000 (0,31 kg)	440588-000 (0,3 kg)

**ZUBEHÖR**

<b>VERNICKELT</b>		
Bestellbezeichnung	C25-100-METAL-NP	C3/4-100-METAL-NP
Bestellnummer (Gewicht)	1244-002296 (0,31 kg)	1244-001350 (0,3 kg)
<b>EDELSTAHL</b>		
Bestellbezeichnung	C25-100-METAL-SS	
Bestellnummer (Gewicht)	1244-017869 (0,3 kg)	

## FLACHPROFIL-ANSCHLUSSGARNITUR IN KALTANSCHLUSSTECHNIK



nVent RAYCHEM C-150-E ist eine Flachprofil-Anschluss-garnitur in Kaltanschlusstechnik für den direkten elektrischen Anschluss der Heizbänder vom Typ nVent RAYCHEM BTV, QTVR, XTV und KTV an ein flexibles Zuleitungskabel. Die Garnitur kann für Anwendungen im Temperaturbereich von  $-50\text{ °C}$  bis  $+215\text{ °C}$  eingesetzt werden und ist für die Verwendung im Ex-Bereich zugelassen.

Als Zuleitungskabel kann der Kabeltyp nVent RAYCHEM C-150-PC oder jedes andere geeignete Zuleitungskabel mit  $3 \times 1,5\text{ mm}^2$  oder  $3 \times 2,5\text{ mm}^2$  Kupferleitern (mehrdrähtig) und Außenmantel verwendet werden. Das Zuleitungskabel wird mit Schraubklemmen an die Leiter und das Schutzgeflecht des Heizbandes angeschlossen.

C-150-E wird als Heizbandanschluss verwendet:

- wenn der Anschluss mit einem Anschlusskasten schwierig ist, z. B. aus Platzgründen,
- auf Instrumentenleitungen oder Ladearmen,
- wo eine Installation „unter der Wärmedämmung“ vorgezogen wird,
- als eine kostengünstige Alternative zum JBS-100 für kurze Heizkreise.

### BESCHREIBUNG

„Kalt“ verarbeitbarer Anschluss für Heizbänder vom Typ BTV, QTVR, XTV und KTV an ein Zuleitungskabel.

### LIEFERUMFANG

1 Gehäuse, bestehend aus:

- Flachkabel-Dichtung für Heizband
- Druckplatte/Zugentlastung für Heizband

1 Hezelementabdichtung

1 Abstandhalter mit Schraubklemmen

1 Dichtung für Zuleitungskabel

1 Druckplatte/Zugentlastung für Zuleitungskabel

1 Kennzeichnungsaufkleber

1 Montageanleitung (mehrsprachig)

## ZULASSUNGEN

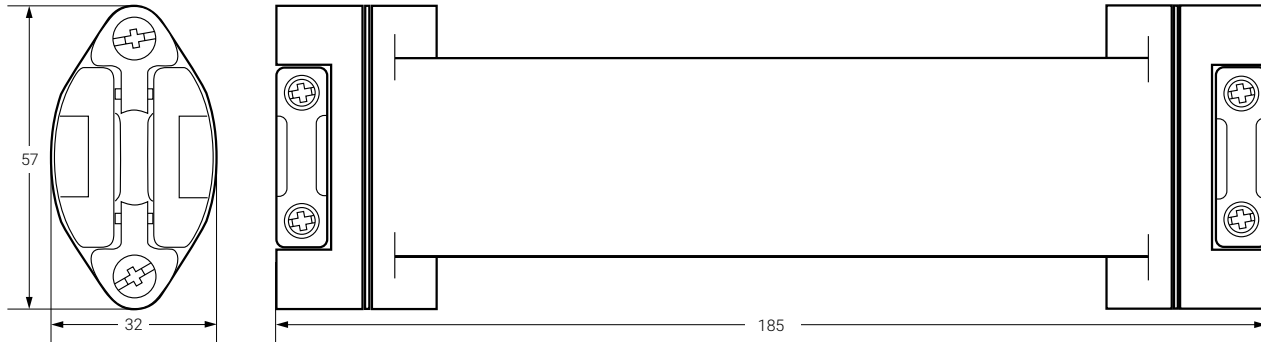
PTB 09 ATEX 1068 U  
 II 2G Ex e II  
 II 2D Ex tD A21 IP66  
 IECEX

PTB 09.0043U  
 Ex e II  
 Ex tD A21 IP66  
 DNV approval  
 DNV Certificate No. E-11564 and E-11565



TC RU C-BE.MIO62.B.00054/18  
 Ex e IIC Gb U Ex tb IIIC Db U  
 Ta -55°C...+180°C IP66  
 ООО "ТехИмпорт"

## ABMESSUNGEN IN MM



## TECHNISCHE DATEN

Heizbandtypen	BTV-CR, BTV-CT, QTVR-CT, XTV-CT, KTV-CT
Anforderungen Zuleitungskabel	Zur Verwendung mit temperaturbeständigem Zuleitungskabel nVent RAYCHEM C-150-PC oder mit anderen flexiblen Kabeln wie: H07RN-F, silikon-isolierte Kabel. Die einschlägigen Bestimmungen und die Angaben der Hersteller hinsichtlich der thermischen, elektrischen und mechanischen Höchst- und Mindestanforderungen sind zu beachten.
Zuleitungskabel	-> Außendurchmesser 7,8 mm - 12,5 mm -> 3 Kupferleiter mehrdrähtig (3 x 2,5 mm <sup>2</sup> oder 3 x 1,5 mm <sup>2</sup> ) -> Temperaturbereich abhängig von der Anwendung
Maximale Zuleitungslänge	Abhängig vom Spannungsfall und Sicherungsnennwert für das Zuleitungskabel C-150-PC (3 x 2,5 mm <sup>2</sup> ):
	CB 16 A 40 m
	CB 20 A 32 m
	CB 25 A 25 m
Schutzart	IP66
Min. Montagetemperatur	-50 °C
Max. Rohrtemperatur	siehe Heizleitungsspezifikation
Max. Betriebsspannung	277 V AC
Max. Nennstrom	abhängig vom Leiterquerschnitt des Zuleitungskabels, max. 25 A

## WERKSTOFFE

Gehäuse, Abschlussplatte, Stützring und Abstandhalter	GFK, schwarz
Flachkabel-Dichtung	Silikongummi
Schrauben, Druckfeder	Edelstahl

C-150-E

## BESTELLINFORMATIONEN

---

Bestellbezeichnung	C-150-E
Bestellnummer (Gewicht)	073704-000 (0,4 kg/0,8 lb)
VE	1 Beutel

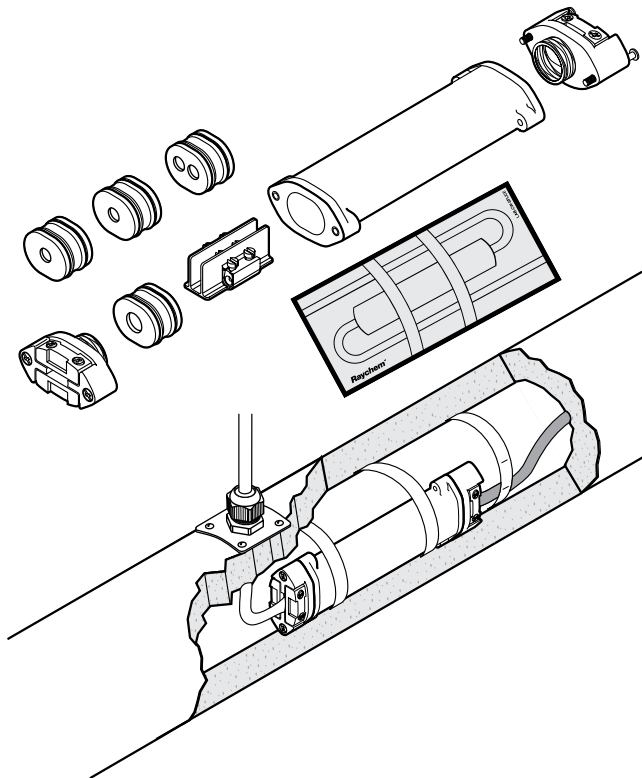
---

## ZUBEHÖR

---

Zuleitungskabel	C-150-PC 3-Ader-Kaltleitung für Anschluss an C-150-E, 3 x 2,5 mm <sup>2</sup> , silikonisoliert, Einsatztemperaturbereich: -40 °C bis +180 °C, kurzzeitig: 215 °C
-----------------	--

## FLACHPROFIL-ANSCHLUSSGARNITUR IN KALTANSCHLUSSTECHNIK



nVent RAYCHEM CS-150-UNI-PI ist eine universelle Flachprofil-Anschluss- und Verbindungs-garnitur für den unmittelbaren Anschluss eines Einleiter-PI-Heizkabels. Die Garnitur kann unterschiedlich konfiguriert werden: für den Anschluss eines Kaltleiters an einem Heizkabel (Variante C), als ein unter der Isolierung montiertes Verbindungssystem für den Anschluss eines dreidadrigen Stromkabels an einer Heizkabelschleife (Variante L) oder als Verbindung für zwei Heizkabel (Variante S). Der Anschluss ist für den Ex-Bereich zugelassen und es ist keine Heiarbeitserlaubnis erforderlich. Der elektrische Anschluss erfolgt über Schraubklemmen, die eine spezielle Crimpzange überflüssig machen. Für den Anschluss der Kaltleitung im Klemmenkasten muss eine zusätzliche Verschraubung getrennt bestellt werden.

### ANWENDUNG

Kaltanschluss- und -verbindungsgarnitur für Einleiter-PI-Heizkabel (polymerisoliert) mit einem Außendurchmesser zwischen 3,2 und 6,4 mm. In Ex-Bereichen nur mit ATEX-zugelassenen Heizkabeln zulässig.

Die CS-150-UNI-PI kann unterschiedlich konfiguriert werden:

- Anschluss eines Heizkabels an einem Kaltleiterkabel  $1 \times 2,5 \text{ mm}^2$  oder  $1 \times 4 \text{ mm}^2$  (Variante C)
- Anschluss eines Heizkabels an einer Zuleitung  $3 \times 2,5 \text{ mm}^2$  (Variante L)
- Verbindung von zwei Heizkabeln (Variante S)

### LIEFERUMFANG

- 1 temperaturbeständiges und schlagfestes Gehäuse
- 1 Schraubklemmenblock
- 4 Gummidichtungen (entsprechend der Anwendung)
- 2 Verschraubungen mit Zugentlastung
- 1 Hinweisaufkleber
- 1 Tube Gleitmittel
- 1 Montageanleitung (mehrsprachig)

**ZULASSUNGEN**

PTB 09 ATEX 1067U

II 2G Ex e II

II 2D Ex tD A21 IP66

IECEX PTB 09.0042U

Ex e II

Ex tD A21 IP 66



TC RU C-BE.ИМ43.В.01854

ООО «ТехИмпорт»

Umgebungstemperaturbereich: -55°C...+180°C

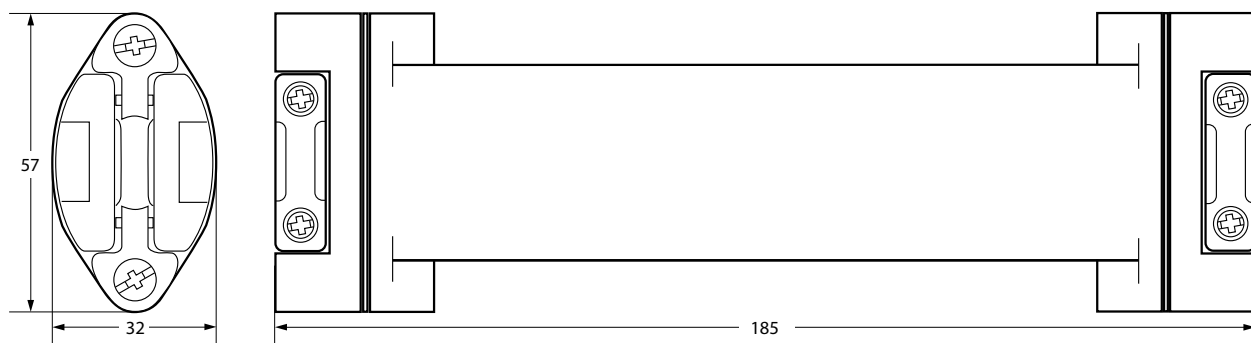
Ex e II Gb U

Ex tb IIIC Db U

Hergestellt in den USA

Die besonderen Maßnahmen zur Einhaltung der T-Klassifizierung für polymerisierte Heizkabel müssen für die jeweiligen EG-Baumusterprüfbescheinigungen gesondert vorgenommen werden (vgl. ebenfalls die Montageanleitungen).

Die Baumusterprüfbescheinigung gilt für den Einsatz von ATEX-zugelassenen polymerisierten (PI) Heizkabeln.

**ABMESSUNGEN IN MM****HEIZKABELTYPEN**

Heizbandtypen

Polymerisierte (PI) Widerstands-Heizkabel Typ XPI-F, XPI und XPI-S; für andere Typen bitte Rücksprache mit nVent

**WERKSTOFFE**

Gehäuse, Anschluss

Glasfaserverstärkter, temperaturbeständiger Kunststoff

Stützring, Abstandhalter, Schrauben und Druckfeder

Edelstahl

Kabeldichtungen

Silikongummi

**MAX. BETRIEBSTEMPERATUR (\*)**

Eingeschaltet: 180 °C (ggf. begrenzt durch die Temperaturbeständigkeit des Zuleitungskabels)

Ausgeschaltet: 210°C (bei Einsatzvariante L abhängig vom Zuleitungstyp, z. B. 200 °C für Silikonleitungen, sofern die Stromanschlussleitung in ausreichendem Abstand zur beheizten Oberfläche verlegt ist).

**MIN. MONTAGETEMPERATUR**

-50 °C

**MAX. BETRIEBSSPANNUNG**

Varianten C und S = 750 V AC

Variante L = 420 V AC

**MAX. ZULÄSSIGE NENNLEISTUNG**

Max. zulässige Nennleistung der Heizleitung ist begrenzt in Abhängigkeit zur Anwendung, siehe Installationsanleitung

## MAX. ZULÄSSIGER NENNSTROM (\*)

Variante S: 32 A

Variante C mit 1 x 2,5 mm<sup>2</sup> Zuleitung: 25 A

Variante C mit 1 x 4 mm<sup>2</sup> Zuleitung: 32 A

Variante L mit 3 x 2,5 mm<sup>2</sup> Zuleitung bis 150 °C: 25 A

Variante L mit 3 x 2,5 mm<sup>2</sup> Zuleitung 151 °C bis 180 °C: 20 A

## ZULEITUNGSKABELABMESSUNG

-> mehrdrähtige Kupferleiter 3 x 2,5 mm<sup>2</sup>, Ø 7,8 - 12,5 mm<sup>2</sup>

-> einadriger Kaltleiter, max. 1 x 4 mm<sup>2</sup>, Ø 3,2 - 6,4 mm

## ZULEITUNGSKABELANFORDERUNGEN

Bei der Auswahl des Zuleitungskabelquerschnitts ist der max. zulässige Spannungsabfall zu beachten.

Die max. Einsatztemperatur von CS-150-UNI-PI kann sich durch die max. zulässige Dauergebrauchstemperatur der Zuleitung reduzieren, es sei denn, die Zuleitung wird so verlegt (in ausreichendem Abstand von der zu beheizenden Oberfläche), dass diese max. zulässige Dauergebrauchstemperatur nicht überschritten wird. Als dreiadriges Zuleitungskabel ist z. B. das silikonisierte Zuleitungskabel C-150-PC geeignet.

## ZUBEHÖR

Kabelverschraubung	GL-55-M25 Ex-zugelassene Verschraubung für Kabeldurchmesser von 8 bis 15 mm, bis -55°C
--------------------	--

Kabelverschraubung für polymerisolierten (PI) Heizkabeln	C20-PI-PA-KIT Ex-zugelassene Verschraubung, PA, bis -40°C C20-PI-M0-KIT Ex-zugelassene Verschraubung, Messing vernickelt, bis -55°C (zu verwenden mit Gehäusen mit integrierter Erdungsplatte oder mit Erdungslasche)
--	--

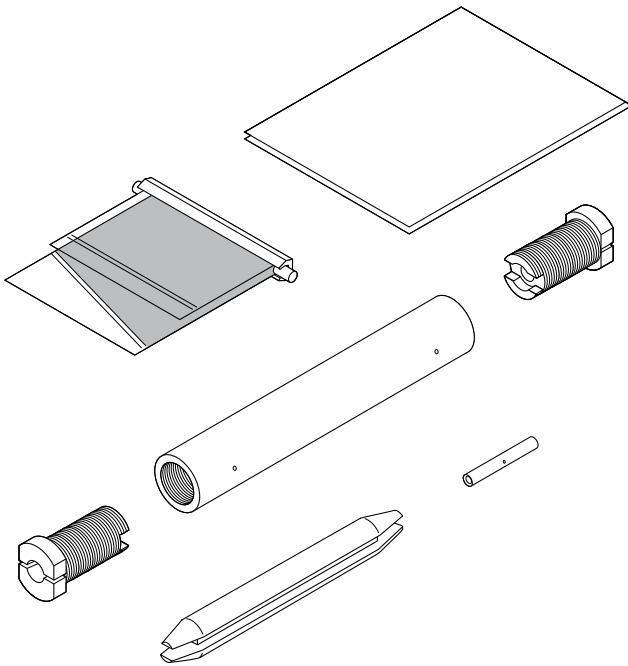
## BESTELLINFORMATIONEN

Bestellbezeichnung	CS-150-UNI-PI
--------------------	---------------

Bestellnummer (Gewicht)	A45371-000 (0,4 kg)
-------------------------	---------------------

(\*) Vgl. für die vollständigen technischen Auslegungsdetails zu CS-150-UNI-PI die Montageanleitungen (INSTALL-064).

## KALTANSCHLUSS- UND -VERBINDUNGSGARNITUR MIT SILIKONVERGUSS FÜR POLYMERISOLIERTE (PI) HEIZKABEL



Der Leiter-Crimp ist in der Garnitur nicht inbegriffen und muss getrennt bestellt werden.

Die Anschlussgarnituren der Reihe nVent RAYCHEM CS-150-xx-PI sind für den Anschluss eines PI-Kaltleiterkabels an ein polymerisiertes (PI) Heizkabel sowie für die Verbindung von zwei PI-Heizkabeln ausgelegt. Zur Gewährleistung einer dauerhaften und flexiblen, feuchtigkeitsdichten Verkapselung wird der Verbinder mit einer Zweikomponenten-Silikondichtmasse gefüllt.

Die elektrische Verbindung wird durch speziell entwickelte Crimphülsen gewährleistet, die für eine hochzuverlässige elektrische Verbindung sorgen.

Daher ist es unverzichtbar, dass die Crimp-Verbinder mit dem entsprechenden Crimp-Werkzeug (PI-TOOL-xx) verarbeitet werden.

Aufgrund der flachen Ausführung kann die Verbindung einfach unter der Isolierung unmittelbar auf der Rohrleitung befestigt werden. Bei Einsatz als Anschlussgarnitur müssen eine Kabelverschraubung, eine Isolierungseinführung für den Kaltleiter und eine Crimphülse für die Verbindung zwischen dem Kaltleiter und dem Heizkabel getrennt bestellt werden. Bei Verwendung als Verbindungsgarnitur muss die Crimphülse für den Heizleiter zusätzlich bestellt werden.

Zur Vereinfachung der Installations- und Wartungsarbeiten bietet sich ein Crimp-Werkzeugkoffer an, der das geeignete Installationswerkzeug, die Crimpzangeneinsätze und ein Sortiment gebräuchlicher Crimphülsen enthält. Details zu dem Crimpzangensystem im Datenblatt (PI-TOOL-SET-xx).

### ANWENDUNG

Anschluss/Verbindung mit Silikondichtung für PI-Heizkabel, kalt verarbeitet

### LIEFERUMFANG

- 1 PTFE-Gehäuse
- 2 PTFE-Stopfen
- 1 Pressverbinder für Schutzgeflechtanschluss
- 1 Zweikomponenten-Silikondichtmasse im Kunststoffbeutel (Haltbarkeitsdauer 12 Monate)
- 2 Crimpverbinder für das Schutzgeflecht
- 1 Hinweisaufkleber
- 1 Montageanleitung (mehrsprachig)



## ZULASSUNGEN

PTB 08 ATEX 1101 U  
 Ex II 2G Ex e II / II 2D EX tD A21 IP65  
 IECEX PTB 08.0050U  
 Ex e II 2G Ex e II / Ex tD A21 IP65



TC RU C-BE.ИМ43.В.01854  
 ООО «ТехИмпорт»  
 Umgebungstemperatur: -55°C...+200°C  
 Ex e II Gb U  
 Ex tb IIIC Db U IP65  
 Hergestellt in Deutschland

## ABMESSUNGEN

CS-150-2.5-PI: Gesamtlänge ~120 mm, Ø ~17 mm  
 CS-150-6-PI: Gesamtlänge ~120 mm, Ø ~26 mm  
 CS-150-25-PI: Gesamtlänge ~135 mm, Ø ~35 mm

Technische Daten	CS-150-2.5-PI	CS-150-6-PI	CS-150-25-PI
Max. Betriebstemperatur	200 °C Dauerbetrieb (260 °C kurzzeitig)		
Max. Betriebsspannung	450/750 V AC nominal		
Max. Betriebsstrom	Nur durch das verwendete Heizkabel begrenzt.		
Heizkabel/Kaltleiter	Bis zu 2,5 mm <sup>2</sup>	4 bis 6 mm <sup>2</sup>	10 bis 25 mm <sup>2</sup>

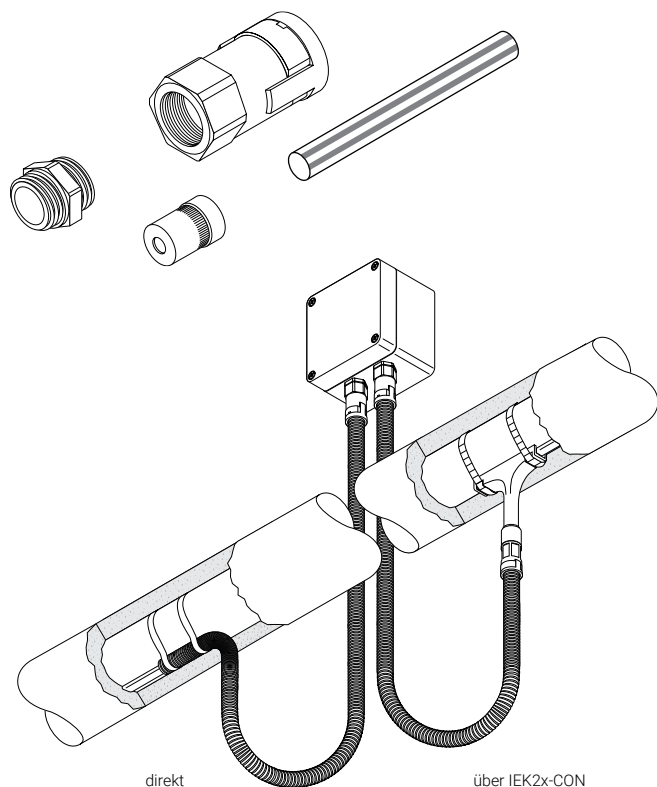
## BESTELLINFORMATIONEN

Bestellbezeichnung	CS-150-2.5-PI	CS-150-6-PI	CS-150-25-PI
Bestellnummer (Gewicht)	1244-000586 (0,1 kg)	1244-000588 (0,2 kg)	1244-000587 (0,3 kg)

## ZUBEHÖR

Anschlusskabelverschraubung (ein Stück pro Stück Kaltkabelanschluss; separat zu bestellen) C20-PI-PA-KIT Ex-zugelassene Verschraubung, PA, bis -40°C  
 C20-PI-M0-KIT Ex-zugelassene Verschraubung, Messing vernickelt, bis -55°C (zu verwenden mit Gehäusen mit integrierter Erdungsplatte oder mit Erdungsglasche)

## KALT-ANSCHLUSSGARNITUR FÜR SCHUTZSCHLAUCH-SYSTEM



Diese Anschlussgarnitur ermöglicht den Anschluss sämtlicher polymerisolierter Heizkabel der Reihe nVent RAYCHEM XPI und dazugehöriger Kaltleiter an einen der Anwendung entsprechenden Anschlusskasten und stellt gleichzeitig eine zuverlässige, dichte Verbindung zu einem Schutzschlauch-System sicher.

Sie ist für den Einsatz in Ex-Bereichen freigegeben. Das Schutzschlauch-System bietet zusätzlichen mechanischen Schutz des Heizkabels bzw. Kaltleiters zwischen Anschlusskasten und Isolierungseinführung. Die Anschlussgarnitur ermöglicht einen schnellen, einfachen Anschluss an den Schutzschlauch bei jederzeit zuverlässiger Abdichtung nach Schutzart IP66.

Sie ist kompatibel mit unterschiedlichen Schutzschlauch-Typen, die dadurch vor Ort bedarfsgerecht abgelängt werden können. Je nach Außendurchmesser des Heizkabels bzw. Schutzschlauchs sind drei unterschiedliche Ausführungen erhältlich. Der Schutzschlauch und eine eventuell erforderliche Isolierungseinführung müssen separat erworben werden.

### ANWENDUNG

Anschlussgarnitur mit Schutzschlauch-Adapter für 2 PI-Heizkabel oder Kaltleiterkabel

### LIEFERUMFANG

- 2 Metallverschraubungen,
- 2 Schutzschlauch-Adapter mit Sicherheitsclip,
- 2 Dichtringe,
- 2 grün/gelbe Schrumpfschläuche für das Schutzgeflecht,
- 1 Montageanleitung (mehrsprachig)

### ZULASSUNGEN

SEV 05 ATEX 0147U

 II 2G Ex e IIC Ta -55...+40°C

 II 2D Ex tD A21 IP66 Ta - 55...+40°C



TC RU C-BE.ИМ43.В.01854

ООО «ТехИмпорт»

Umgebungstemperaturbereich: -55°C...+40°C

Ex e II Gb U

Ex tb IIIC Db U

Hergestellt in der Schweiz

**TECHNISCHE DATEN**

Bereichsklassifizierung	Ex-Bereich, Zone 1, Zone 2 (Gas), Zone 21, Zone 22 (Staub)
Verschraubung	M20 x 1,5
Kompatible Schutzschläuche	ND 17 mm, nVent RAYCHEM Typ CCON20-C...
Umgebungstemperatur	-55 °C bis +40 °C
Schutzart	IP66
Oberflächenwiderstand	< 1 GΩ gemäß Anforderungen von EN 60079-0 und EN 61241-0 für den Einsatz in Ex-Bereichen

**TECHNISCHE DATEN**

	<b>CCON20-100-PI-A</b>	<b>CCON20-100-PI-B</b>	<b>CCON20-100-PI-C</b>
Durchmesser PI-Kabel	4,0 – 6,5 mm	6,5 – 9,5 mm	9,5 – 13 mm

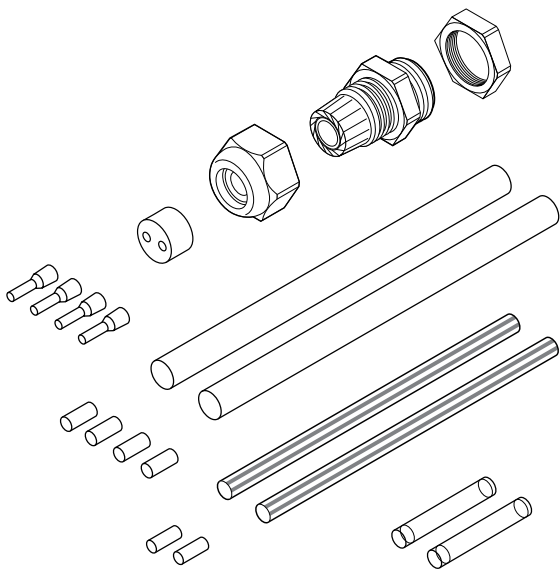
**BESTELLINFORMATIONEN**

Bestellbezeichnung	CCON20-100-PI-A	CCON20-100-PI-B	CCON20-100-PI-C
Bestellnummer (Gewicht)	1244-003274 (0,1 kg)	1244-003276 (0,1 kg)	1244-003278 (0,1 kg)

**ZUBEHÖR**

Passende Schutzschläuche und Isolierungseinführungen siehe Datenblatt für CCON2x-C.

## ANSCHLUSS- UND VERBINDUNGSGARNITUR IN WARMSTRUMPTECHNIK FÜR POLYMERISOLIERTE (PI) HEIZKABEL



Die Garnitur nVent RAYCHEM CS20-2.5-PI-NH ist für den Endabschluss von polymerisolierten (PI) Heizkabeln ausgelegt und nur für den Einsatz in Nicht-Ex-Bereichen geeignet. Die Garnitur enthält einen Anschluss für 2 Kaltleiter an Heizkabel oder für 2 Verbindungen zwischen Heizkabeln. Die Verbindungsgarnitur besteht aus einem Warmschrumpfschlauch, der nach der Installation eine feuchtigkeitsdichte Verkapselung bildet. Die elektrische Verbindung wird anhand von Crimp-Hülsen für Leiter und Schutzgeflecht gewährleistet. Die fertige Verbindung wird unter der Isolierung auf der Rohrleitung befestigt. Die Garnitur ist zur Verwendung mit Anschlusskästen mit M20-Einführungen bestimmt.

Jede Garnitur CS20-2.5-PI-NH reicht für 2 Kabelenden. Die Crimp-Verbindungen müssen mit einer geeigneten Crimpzange hergestellt werden, z. B. CW-CT-KIT oder vergleichbar (äquivalent CW-CT-KIT).

### ANWENDUNG

Warmschrumpf-Anschluss-/Verbindungsgarnitur für Einleiter-Heizkabel der polymerisierten Heizkabelreihe

### LIEFERUMFANG

- 4 Warmschrumpfschläuche (PTFE/FEP)
- 2 grün/gelbe Schrumpfschläuche für das Schutzgeflecht
- 6 Crimphülsen (für Leiter und Schutzgeflecht)
- 1 Polyamidverschraubung mit Doppelloch-Dichtungsstülle mit M20-Gewinde für Kabeldurchmesser von 4,8 bis 7 mm
- 1 Montageanleitung

### ZULASSUNGEN

Nur für den Einsatz in Nicht-Ex-Bereichen.



Das Produkt verfügt auch über alle erforderlichen Zulassungen für den Einsatz in Kasachstan, Russland und anderen Ländern. Für weitere Informationen wenden Sie sich bitte an Ihren zuständigen Vertreter von nVent vor Ort..

### ABMESSUNGEN

Gesamtlänge ~130 mm, Ø ~10 mm

### TECHNISCHE DATEN

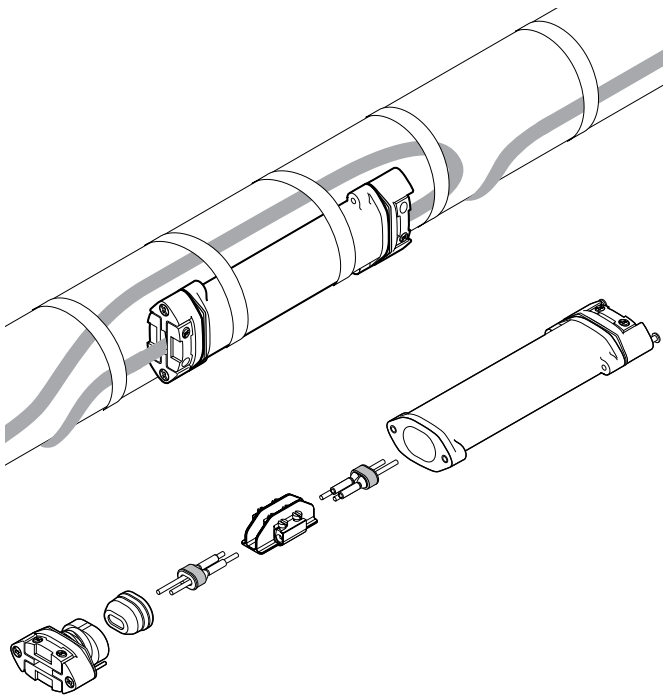
Max. Kaltleiterquerschnitt	2,5 mm <sup>2</sup>
Max. Betriebstemperatur	205 °C
Min. Montagetemperatur	-50 °C
Max. Betriebsspannung	750 V AC
Max. Betriebsstrom	25 A

**BESTELLINFORMATIONEN**

---

Bestellbezeichnung	CS20-2.5-PI-NH
Bestellnummer (Gewicht)	1244-000585 (0,1 kg)

## FLACHPROFIL-VERBINDUNGSGARNITUR UNTER DER DÄMMUNG, KALTANSCHLUSSTECHNIK



nVent RAYCHEM S-150 ist eine Flachprofil-Verbindungs-garnitur in Kaltanschluss-technik. Diese universelle Garnitur passt für alle Heizbänder vom Typ nVent RAYCHEM BTV, QTVR, XTV und KTV. Dies ermöglicht eine vereinfachte Produktauswahl und eine reduzierte Lagerhaltung. Die Garnitur kann für Anwendungen im Temperaturbereich von  $-50\text{ °C}$  bis  $+215\text{ °C}$  eingesetzt werden und ist für die Verwendung im Ex-Bereich zugelassen.

Mit ihrer besonderen Konstruktion eignet sie sich gut für die anspruchsvollen Einsatzbedingungen der Industrie. Das Flachprofil-Gehäuse kann auf Rohren und anderen Oberflächen montiert werden. Die Abdichtung erfolgt mit einer unter Federdruck stehenden Flachkabeldichtung. Eine in der Dichtkappe befindliche dauerelastische Dichtmasse bietet zusätzlichen Schutz. Die robuste Konstruktion der Verbindungsgarnitur macht sie schlagfest, geeignet für hohe Temperaturschwankungen und widerstandsfähig gegenüber aggressiven Chemikalien. Die Verbindung wird mit Schraubklemmen hergestellt. Die Verbindungsgarnitur kann wieder geöffnet werden. Auch langfristig gewährleistet sie sichere, zuverlässige Verbindungen.

Zur Montage der Verbindungsgarnitur ist keine Wärme-quelle erforderlich; schnelle und einfache Wartung ist das Ergebnis. Jede Garnitur enthält alle erforderlichen Komponenten für jeweils eine Verbindung.

### BESCHREIBUNG

"Kalt" verarbeitbare Verbindungsgarnitur, geeignet für Heizbänder vom Typ BTV, QTVR, XTV und KTV.

### LIEFERUMFANG

- 1 Gehäuse
- 2 Flachkabel-Dichtungen
- 2 Heizelementabdichtungen
- 1 Abstandhalter mit Schraubklemmen
- 1 Kennzeichnungsaufkleber

## ZULASSUNGEN

PTB 09 ATEX 1068 U

Ⓜ II 2G Ex e II

Ⓜ II 2D Ex tD A21 IP66

IECEX

PTB 09.0043U

Ex e II

Ex tD A21 IP66

DNV-Zulassung

DNV-Zertifikat Nr. DNV-GL TAE00000TV and DNV-GL TAE00000TU



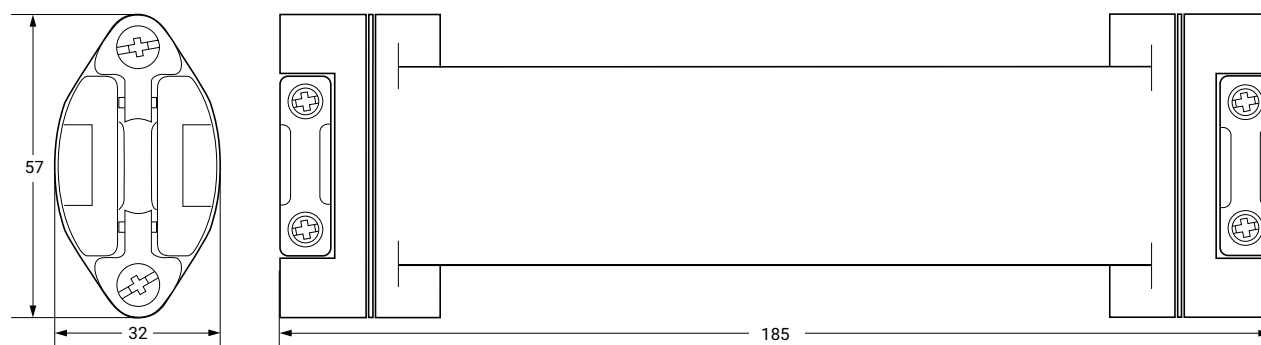
TC RU C-BE.MЮ62.B.00054/18

Ex e IIC Gb U Ex tb IIIC Db U

Ta -55°C...+150°C IP66

ООО "ТехИмпорт"

## ABMESSUNGEN IN MM



## TECHNISCHE DATEN

Heizbandtypen	BTV-CR, BTV-CT, QTVR-CT, XTV-CT, KTV-CT
Schutzart	IP66
Min. Montagetemperatur	-50 °C
Max. Rohrtemperatur	Siehe Heizleitungsspezifikation
Anschlussart	Schraubklemmen
Max. Betriebsspannung	277 V AC
Max. Nennstrom	40 A Absicherung für PTB

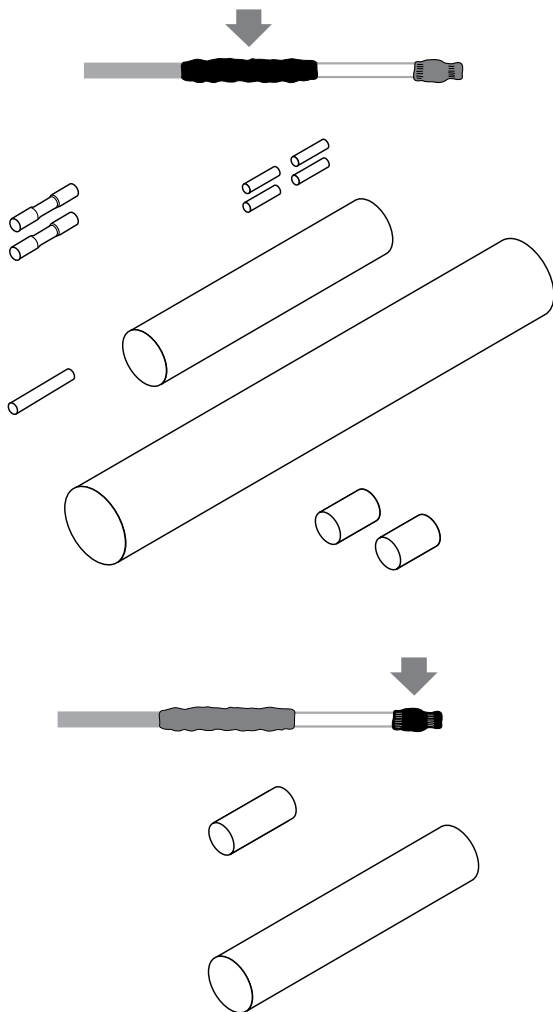
## WERKSTOFFE

Gehäuse, Abschlussplatte, Stützring und Abstandhalter	GFK, schwarz
Flachkabel-Dichtung	Silikongummi
Schrauben, Druckfeder	Edelstahl

## BESTELLINFORMATIONEN

Verbindungsgarnitur	S-150
Bestellnummer (Gewicht)	497537-000 (0,4 kg/0,8 lb)

## KALTLEITER-/HEIZBANDVERBINDUNGS- UND ENDABSCHLUSS- GARNITUR



Die nVent RAYCHEM-Garnitur CSE-05-DR ermöglicht Folgendes:

- Verbindung eines nVent RAYCHEM BSA-Heizbands mit einer flexiblen Zuleitung oder die Verbindung zweier BSA-Heizbänder; und
- Endabschluss eines BSA-Heizbands

Die Garnitur ist für Nicht-Ex-Bereiche ausgelegt.

Es enthält Heißschmelzkleber im Schrumpfschlauch, der bei Erwärmung schmilzt und die Heizbandenden halbflexibel gegen Feuchtigkeit abdichtet.

Die elektrische Verbindung wird durch Crimphülsen für die Leiter sowie einen weiteren Crimpverbinder für den Beidraht des Heizbands gewährleistet.

Aufgrund ihres flachen Profils können die fertige Verbindung (Zuleitung oder Heizbänder) und der Endabschluss unter der Dämmung direkt an der Rohrleitung angebracht werden.

### ANWENDUNG

Zum Verbinden eines Kaltleiters oder zweier Heizbänder und für den Endabschluss bei BSA-Heizbändern in Nicht-Ex-Bereichen

### LIEFERUMFANG

Warm Schrumpfschläuche mit Kleberbeschichtung, Isolierschläuche, Crimpverbinder und Montageanleitung



**TECHNISCHE DATEN**

---

Max. Einsatztemperatur (Betrieb)	85 °C
Maximaler Nennstrom	32 A
Durchschlagfestigkeit	1,3 – 3,5 MV/m
Spezifischer Durchgangswiderstand	$10^{12} \Omega \text{ cm}$
Endabmessungen	Länge ca. 200 mm
Minimale Montagetemperatur	-10 °C

**MONTAGE**

---

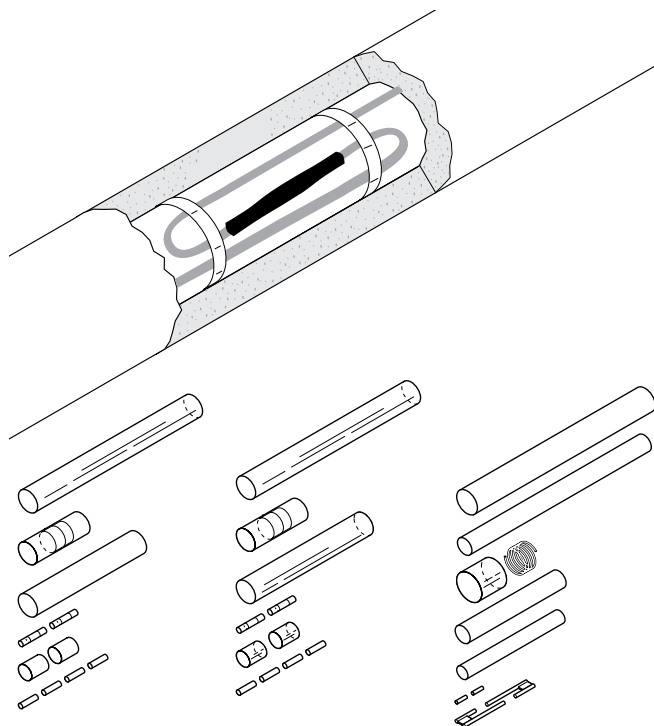
Schrumpftemperatur	125 °C
Gasbrenner o. Ä.	Heißluftgebläse mit min. 1460 W

**BESTELLINFORMATIONEN**

---

Bestellbezeichnung	CSE-05-DR
Bestellnummer & Gewicht	1244-021440 (0,05 kg)

## WARMSCHRUMPF-VERBINDUNGSGARNITUR UNTER DER DÄMMUNG



Diese Verbindungsgarnitur dienen zur Verbindung von selbstregelnden nVent RAYCHEM-Heizbändern unter der Dämmung.

Die Garnitur nVent RAYCHEM S-19 ist für den Einsatz mit Heizbändern des Typs BTV vorgesehen, die Garnitur nVent RAYCHEM S-21 für den Heizbandtyp nVent RAYCHEM QTVR und die Garnitur nVent RAYCHEM S-69 für die Heizbandtypen nVent RAYCHEM XTV und KTV.

Die Verbindungsgarnituren sind für den Einsatz in Ex-Bereichen freigegeben.

Alle Garnituren enthalten Heißschmelzkleber im Schrumpfschlauch, der bei Erwärmung schmilzt und die Heizbandenden gegen Feuchtigkeit abdichtet.

Der elektrische Kontakt der Leiter wird über Crimpverbinder hergestellt, der des Schutzgeflechts über Lötverbinder.

Aufgrund ihres flachen Profils kann die fertige Verbindungsgarnitur direkt an der Rohrleitung angebracht werden.

### ANWENDUNG

S-19	S-21	S-69
Verbindungsgarnitur für Heizbänder vom Typ BTV	Verbindungsgarnitur für Heizbänder vom Typ QTVR	Verbindungsgarnitur für Heizbänder vom Typ XTV und KTV

### LIEFERUMFANG

Klebstoffbeschichtete  
Schrumpfschläuche,  
Isolierschläuche,  
Lötverbinder,  
Pressverbinder

Klebstoffbeschichtete  
Schrumpfschläuche,  
Isolierschläuche,  
Lötverbinder,  
Pressverbinder

Schrumpfschläuche,  
Heißschmelzkleber,  
Isolierschläuche,  
Hochtemperatur-  
Lötverbinder

### ZULASSUNGEN

Ⓜ II 2G/D Ex e II durch PTB und Baseefa Ltd.  
gemäß EN/IEC 60079-30-1  
DNV-Zertifikat Nr. DNV-GL TAE00000TU (S-19 & S-21)  
DNV-Zertifikat Nr. DNV-GL TAE00000TV (S-69)



TC RU C-BE.MIO62.B.00054/18  
000 "TexИмпорт"

**TECHNISCHE DATEN**

	S-19	S-21	S-69
Max. Einsatztemperatur	85 °C	135 °C	160 °C
Max. Nennstrom	40 A	40 A	40 A
Durchschlagfestigkeit	1,3 – 3,5 MV/m	2,2 MV/m	> 6 MV/m
Spezifischer Durchgangswiderstand	10 <sup>12</sup> Ω cm	10 <sup>13</sup> Ω cm	10 <sup>10</sup> Ω cm
Endabmessungen	Länge ca. 180 mm	Länge ca. 180 mm	Länge ca. 300 mm, Durchmesser ca. 20 mm

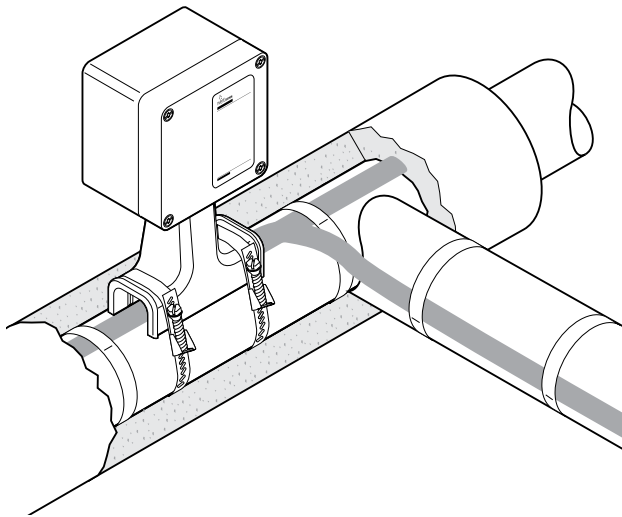
**MONTAGE**

Schrumpftemperatur	125 °C und 175 °C	125 °C und 175 °C	200 °C
Lötverbinder	120 °C	120 °C	ca. 240 °C
Gasbrenner o. Ä.	Heißluftgebläse mit min. 1460 W	Heißluftgebläse mit min. 1460 W	Heißluftgebläse mit min. 1460 W

**BESTELLINFORMATIONEN**

Bestellbezeichnung	S-19	S-21	S-69
Bestellnummer (Gewicht)	669854-000 (0,05 kg)	358745-000 (0,05 kg)	933309-000 (0,11 kg)

## ANSCHLUSSKASTEN FÜR VERBINDUNGEN UND T-ABZWEIGE



Der Anschlusskasten nVent RAYCHEM T-100 für Verbindungen und T-Abzweige wurde für die elektrische Verbindung von bis zu drei Heizbändern des Typs nVent RAYCHEM BTV, QTVR, XTV, KTV oder VPL entwickelt. Er ist für den Einsatz in Ex-Bereichen freigegeben.

Der Haltefuß schützt das Heizband und ermöglicht eine Wärmedämmung von bis zu 100 mm (4").

Die Heizelementabdichtung wird ohne Heißluftgebläse oder Gasbrenner installiert, somit ist keine Heißarbeits-erlaubnis für die Konfektionierung erforderlich.

Die nicht-härtende Dichtmasse (silikonfrei) erleichtert nicht nur die Installation, sondern auch die Wartung.

Im Vergleich zu anderen Systemen reduziert der Anschlusskasten T-100 Installations- und Wartungszeiten.

### BESCHREIBUNG

Der Anschlusskasten für Verbindungen und T-Abzweige wird über der Dämmung angebracht.

### LIEFERUMFANG

- 1 Verbindungskasten/T-Abzweig
- 1 Haltefuß
- 3 Heizelementabdichtungen
- 3 grünelbe Schutzschläuche
- 3 Crimpverbinder
- 3 Isolierkappen
- 1 Gleitmittel
- 1 Spannschlüssel
- 1 Zugentlastung
- 2 Blindstopfen
- 1 Montageanleitung (mehrsprachig)

## ZULASSUNGEN

Explosionsgefährdete Bereiche



Klasse I, Div. 2, Gruppen A, B, C, D  
Klasse II, Div. 1 & 2, Gruppen E, F, G  
Klasse III



PTB 09 ATEX 1043 U  
II 2 G Ex eb IIC T\* Gb  
III 2 D Ex tb IIIC T\* Db  
IECEX PTB 09.0023U  
Ex eb IIC T\* Gb  
Ex tb IIIC T\* Db



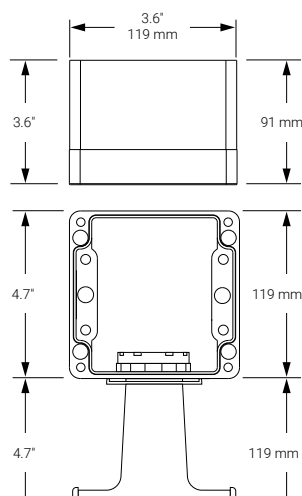
Klasse I, Zone 1, AEx e IIC

DNV-Zulassung  
DNV-Zertifikat Nr. TAE00000TV and DNV-GL TAE00000TU



TC RU C-BE.MIO62.B.00054/18  
Ex e IIC Gb U Ex tb IIIC Db U  
Ta -55°C...+56°C IP66/67  
000 "ТехИмпорт"

## ABMESSUNGEN IN MM



## TECHNISCHE DATEN

Heizbandtypen	BTV-CR, BTV-CT, QTVR-CT, XTV-CT, KTV-CT, VPL
Schutzart	NEMA Typ 4X IP66 und IP67
Min. Montagetemperatur	-50 °C
Max. Rohrtemperatur	Siehe Heizleitungsspezifikation
Umgebungstemperaturbereich:	-50 °C bis +56 °C
Max. Betriebsspannung	277 V AC für FM, CSA, 480 V AC für PTB
Max. Dauerbetriebsstrom	50 A Absicherung für FM, CSA 40 A Absicherung für PTB

## WERKSTOFFE

Gehäuse, Deckel und Halterung	GFK, schwarz, antistatisch
Deckelschrauben	Edelstahl
Deckeldichtung	Silikon Gummi

## BESTELLINFORMATIONEN

Bestellbezeichnung	nVent RAYCHEM T-100
Bestellnummer (Gewicht)	447379-000 (2,5 lbs/1,2 kg)

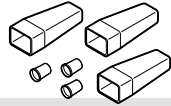
**ZUBEHÖR**

---

Crimpzange nVent RAYCHEM T-100-CT (nicht im Lieferumfang enthalten, entspricht Panduit: CT-1570)

Bestellnummer 954799-000

Zusätzliche Crimpverbinder  
und Isolierkappen nVent RAYCHEM T-100-CRIMP-KIT (nur als Ersatzteil)

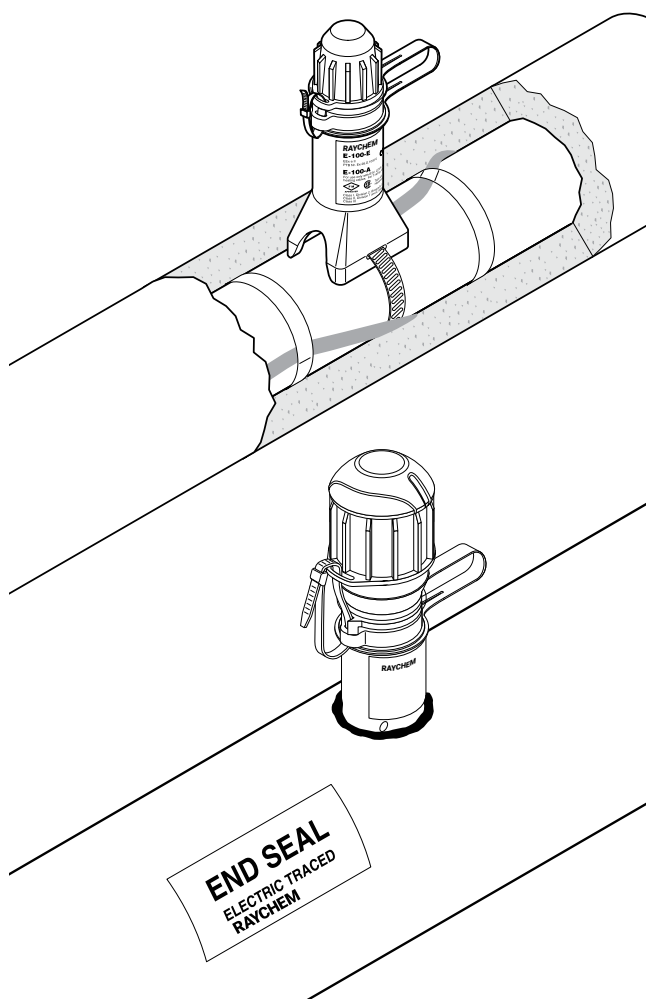


Bestellnummer 577853-000

Adapter für kleine Rohrnenweiten nVent RAYCHEM JBM-SPA erforderlich für Rohrleitungen < 1" (DN 25): D55673-000,  
Beutelinhalt 5 Adapter

---

## ENDABSCHLUSS MIT UND OHNE KONTROLLLEUCHE



Die Endabschlüsse nVent RAYCHEM E-100-E und E-100-L-E sind leicht zugänglich und wiederverwendbar. Der E-100-L ist zusätzlich mit einer Kontrollleuchte ausgestattet. Beide Abschlüsse eignen sich für alle Heizbänder des Typs nVent RAYCHEM BTV, QTVR, XTV, KTV und VPL. Die Anschlussgarnituren sind für den Einsatz in Ex-Bereichen freigegeben. Hochfeste Gussteile mit einer Wandstärke von 4 mm machen sie extrem widerstandsfähig.

Das Heizband wird mit einer integrierten Zugentlastung im Inneren des Endabschlusses fixiert.

Die Abdichtung erfolgt in zweifacher Weise: Zuerst wird eine Trockenkammer für das Heizband gebildet, dann eine gelgefüllte Kappe mit einem nichtaushärtenden, silikonfreien Dichtungsmittel auf das Heizbandende aufgesetzt.

Die Endabschlüsse werden auf der Rohrleitung angebracht und ragen aus der Dämmung heraus.

Die Kontrollleuchte des E-100-L-E besteht aus hell leuchtenden grünen Leuchtdioden mit langer Lebensdauer und hervorragender Sichtbarkeit unter fast allen Blickwinkeln. Die Elektronik entspricht industriellen Anforderungen und ist zuverlässig gegen Eindringen von Feuchtigkeit gekapselt.

Zusätzliche dichtungsmittelgefüllte Kappen für den E-100-E können gesondert bestellt werden.




### LIEFERUMFANG

E-100-E	E-100-L-E
1 Endabschluss	1 Endabschluss mit Kontrollleuchte
1 Kabelbinder	1 Kabelbinder
1 Gleitmittel	1 Gleitmittel
1 Montageanleitung (mehrsprachig)	2 isolierte parallele Crimp-Hülsen
	1 Heizelementabdichtung
	1 Montageanleitung (mehrsprachig)

### ZULASSUNGSDATEN

Bereichsklassifizierung      Ex-Bereich, Nicht-Ex-Bereich (innen und außen)

**ZULASSUNGEN**

E-100-E	E-100-L-E
PTB 09 ATEX 1060 U	Sira 14ATEX3015X
⊕ II 2G Ex e II	⊕ II 2GD
⊕ II 2D Ex tD A21 IP66	Ex e mb IIC T* Gb
IECEx PTB 09.0038U	Ex tb IIIC T***°C Db
Ex e II	Ta = -40°C to +40°C
Ex tD A21 IP66	IECEx SIR 14.0007X
 Ex e II T*	Ex e mb IIC T* Gb
	Ex tb IIIC T***°C Db
	Ta = -40°C to +40°C
	 CLI, ZN1, AEx e mb IIC T* Gb (1)
	ZN21 AEx tb IIIC T*
	 Ex e mb IIC T* Gb
	Ex tb IIIC T***°C Db

DNV-Zertifikat Nr. E-11564 und E-11565

\* Temperaturklassifizierung siehe Heizleitungs- oder Auslegungsdokumentation

(1) Außer VPL



TC RU C-BE.MIO62.B.00054/18  
 Ex e IIC Gb U Ex tb IIIC Db U  
 Ex e mb IIC Gb U  
 Ex tb mb IIIC Db U  
 Ta -55°C...+56°C IP66  
 000 "ТехИмпорт"



TC RU C-BE.MIO62.B.00054/18  
 Ex e IIC Gb U Ex tb IIIC Db U  
 Ex e mb IIC Gb U  
 Ex tb mb IIIC Db U  
 Ta -55°C...+56°C IP66  
 000 "ТехИмпорт"

**TECHNISCHE DATEN**

	E-100-E	E-100-L-E
Max. Rohrtemperatur	Siehe technische Daten der Heizleitung (absolutes Maximum 260 °C)	
Max. Betriebsspannung	480 V*	277 V
	* Bei Spannungen über 277 V die besonderen Bedingungen für den sicheren Gebrauch beachten. Weitere Informationen siehe Prüfzeugnis oder Installationsanleitung.	
Umgebungstemperaturbereich	-50 °C bis +56 °C*	-40 °C bis +40 °C
	* Bei Umgebungstemperaturen über +40 °C die besonderen Bedingungen für den sicheren Gebrauch beachten. Weitere Informationen siehe Prüfzeugnis oder Installationsanleitung.	
Min. Montagetemperatur	-50 °C	-40 °C
Gesamthöhe	ca. 171 mm	ca. 197 mm
Außendurchmesser	ca. 46 mm Verwendbar mit bis zu 100 mm Dämmung	ca. 66 mm
Schutzart	IP66, Typ 4X	IP66, Typ 4X
Stoßfestigkeit	EN 60079-30-1, ≥ 7 Joule	EN 60079-30-1, ≥ 7 Joule
UV-Beständigkeit	Keine Veränderung nach > 1000 Std.	Keine Veränderung nach > 1000 Std.
Lösungsmittelbeständigkeit	Exzellent	Exzellent
Zugentlastung	> 250 N	> 250 N

**KONTROLLEUCHTE**

Typ	Grüne LEDs
Betriebsspannung	110-277 V AC, 50/60 Hz
Leistungsaufnahme	< 2 W
Elektromagnetische Verträglichkeit	Entspricht EN IEC61000-6 and IEC61000-4

**INSTALLATION**

Erforderliches Werkzeug	Kabelmesser, Seitenschneider, Schraubenzieher	Kabelmesser, Seitenschneider, Schraubenzieher, Crimpzange Panduit-CT-100, Telefonzange
-------------------------	--	---



**BESTELLINFORMATIONEN****Endabschluss**

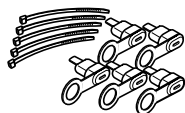
Bestellbezeichnung	E-100-E	E-100-L-E
Bestellnummer (Gewicht)	101255-000 (0,22 kg) 1 Befestigungsschelle muss separat bestellt werden	P000001583 (0,63 kg) 1 Befestigungsschelle muss separat bestellt werden PTB, DNV und EAC zugelassenes Produkt

**ZUBEHÖR**

Adapter für kleine Rohrnennweiten JBS-SPA erforderlich für Rohrleitungen < 1" (DN 25): E 90515-000, Beutelinhalt 5 Adapter

**ERSATZTEILE**

Endabschlusskappen für E-100-E

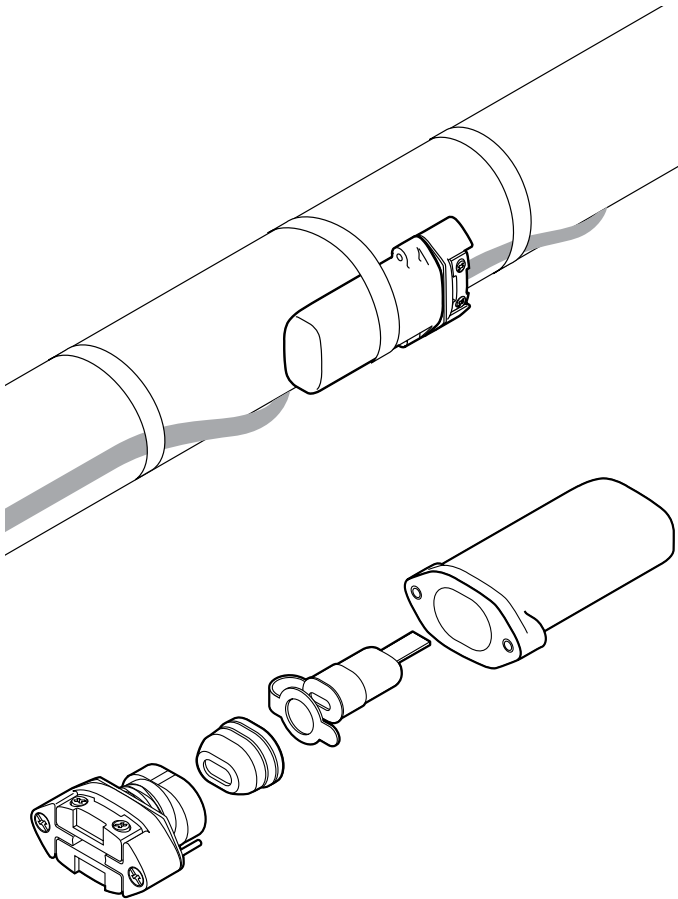


Bestellbezeichnung	E-100-BOOT-5-PACK
Bestellnummer (Gewicht)	281053-000 (140 g)
VE	5 gelgefüllte Kappen und 5 Kabelbinder

Ersatz-Kontrollleuchte für E-100-L

Bestellbezeichnung:	E-100-LR-E
Best.-Nr.	P000001586

## FLACHPROFIL-ENDABSCHLUSSGARNITUR



Der nVent RAYCHEM E-150 ist ein kalt verarbeitbarer Flachprofil-Endabschluss. Dieser universelle Endabschluss passt für alle Heizbänder vom Typ nVent RAYCHEM BTV, QTVR, XTV und KTV. Dies ermöglicht eine vereinfachte Produktauswahl und eine reduzierte Lagerhaltung. Er kann in allen Anwendungen in einem Temperaturbereich von  $-50\text{ °C}$  bis  $+215\text{ °C}$  eingesetzt werden und ist zum Einsatz in Ex-Bereichen zugelassen.

Mit seiner besonderen Konstruktion eignet er sich gut für die anspruchsvollen Einsatzbedingungen der Industrie. Das Flachprofil-Gehäuse kann auf Rohren und anderen Oberflächen montiert werden. Eine unter Federdruck stehende Flachkabel-Dichtung ist das erste Dichtungselement für einen wasserdichten Anschluss, und die in der Dichtkappe für das Heizelement enthaltene nicht-härtende Dichtmasse (silikonfrei) bietet zusätzlichen Schutz. Die robuste Konstruktion macht ihn schlagfest, geeignet für hohe Temperaturschwankungen und widerstandsfähig gegenüber aggressiven Chemikalien. Der Endabschluss kann zur Kontrolle wieder geöffnet werden. Auch langfristig gewährleistet der E-150 sichere, zuverlässige Verbindungen.

Zur Montage des Endabschlusses ist keine Wärmequelle erforderlich. Jede Garnitur enthält alle erforderlichen Komponenten für jeweils einen Endabschluss.

### BESCHREIBUNG

„Kalt“ verarbeitbarer Endabschluss, geeignet für Heizbänder vom Typ BTV, QTVR, XTV und KTV.

### LIEFERUMFANG

- 1 Endabschlussgehäuse
- 1 Dichthülse
- 1 Dichtkappe für das Heizelement
- 1 Kennzeichnungsaufkleber
- 1 Montageanleitung (mehrsprachig)

## ZULASSUNGEN

### Explosionsgefährdete Bereiche

PTB 09 ATEX 1068 U

⊕ II 2G Ex e II

⊕ II 2D tD A21 IP66

IECEX PTB 09.0043U

Ex e II

Ex tD A21 IP66

DNV-Zertifikat Nr. DNV-GL TAE00000TV und DNV-GL TAE00000TU



Class I, Div. 2, Groups A, B, C, D  
Class II, Div. 2, Groups F, G  
Class III



CLI, ZN2, AEx e II T(1)  
Ex e II T(1)

Temperaturklassifizierung siehe Heizleitungs- oder Auslegungsdokumentation



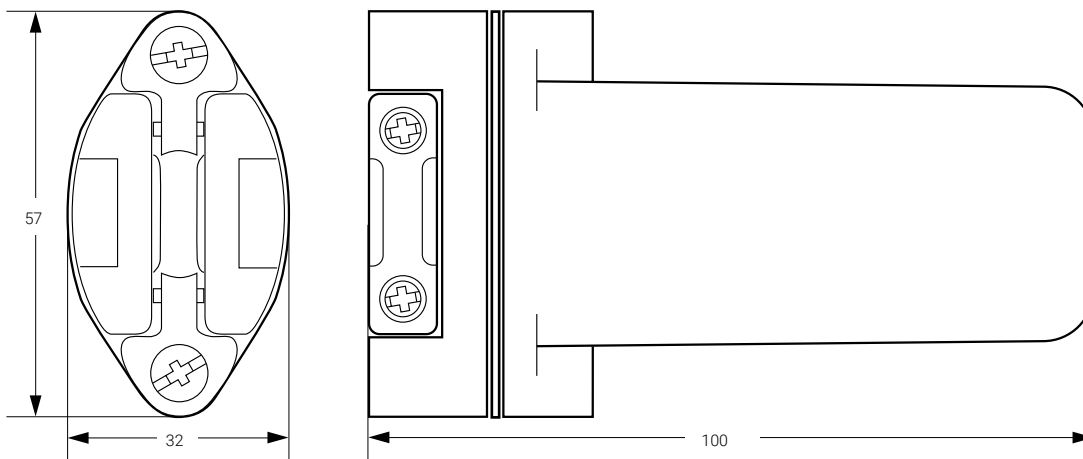
TC RU C-BE.MI062.B.00054/18

Ex e IIC Gb U Ex tb IIIC Db U

Ta -55°C...+215°C IP66

000 "ТехИмпорт"

## ABMESSUNGEN IN MM



## TECHNISCHE DATEN

Heizbandtypen	BTV-CR, BTV-CT, QTVR-CT, XTV-CT, KTV-CT
Schutzart	IP66
Min. Montagetemperatur	-50 °C
Max. Rohrtemperatur	Siehe Heizleitungsspezifikation
Betriebsspannung	277 V

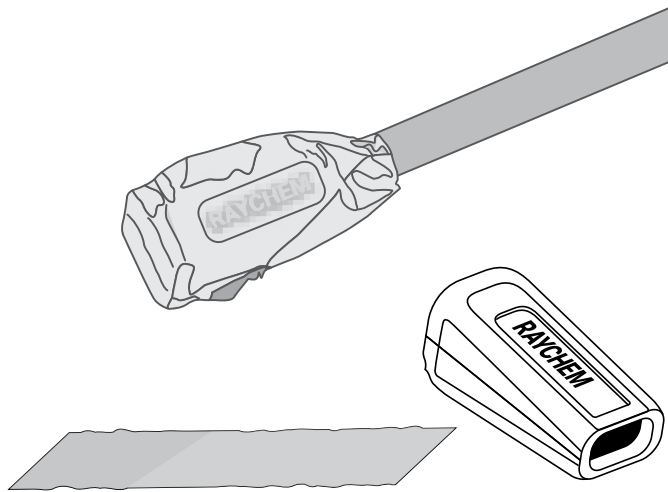
## WERKSTOFFE

Gehäuse, Abschlussplatte	GFK, schwarz
Flachkabel-Dichtring und Heizelementdichtung	Silikon Gummi
Schrauben, Druckfeder, Verstrebungsplatte	Edelstahl

## BESTELLINFORMATIONEN

Endabschluss	E-150
Bestellnummer (Gewicht)	979099-000 (0,3 kg/0,6 lb)

## ENDABSCHLUSS IN KALTANSCHLUSSTECHNIK FÜR NICHT-EX-BEREICHE



### PRODUKTBESCHREIBUNG

Endabschluss nVent RAYCHEM E-02-AL in Kaltanschlusstechnik zur Montage von nVent RAYCHEM BSA Heizbändern.

Die Montage des E-02-AL erfolgt schnell und einfach ohne Heißluftgebläse. Er ist für Anwendungen im Nicht-Ex-Bereich einzusetzen.

### LIEFERUMFANG

- 1 x Endschluss mit Gelfüllung
- 1 x schützendes Aluminiumband

### ZULASSUNGEN



Produkte entsprechen der Norm IEC/EN 62395-1:2013  
DNV-Zertifizierung steht noch aus

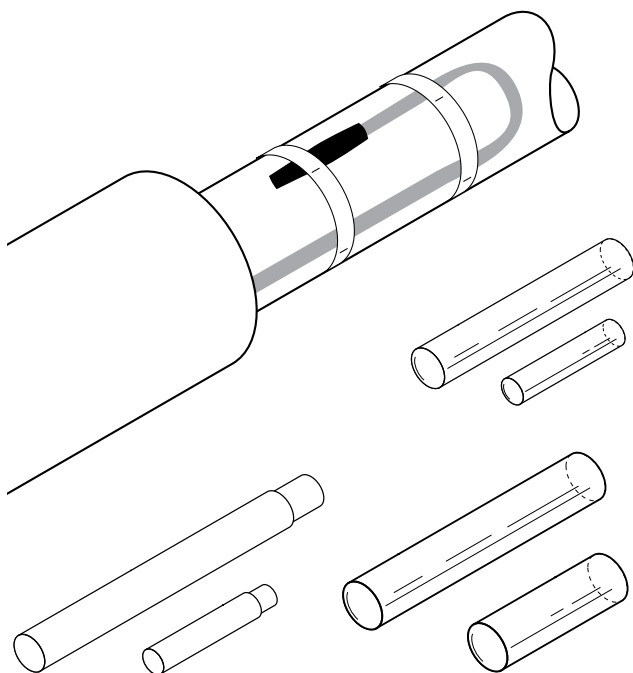
### TECHNISCHE DATEN

Betriebsspannung	230 VAC
Schutzart	IP68
Minimale Montagetemperatur:	-20 °C
Maximale Halte- oder Einsatztemperatur (dauernd eingeschaltet):	65 °C
Max. Einsatztemperatur (ausgeschaltet):	85 °C
Material	Polymer, grau

### BESTELLDATEN

Bestellbezeichnung	E-02-AL
Artikelnummer	1244-020913 (0.03 kg)

## WARMSCHRUMPF-ENDABSCHLUSSGARNITUREN UNTER DER DÄMMUNG



Diese Endabschlüsse sind für industrielle nVent RAYCHEM-Heizleitungen geeignet.

Die Garnitur E-06 ist für den Einsatz mit Heizbändern des Typs nVent RAYCHEM BTV und QTVR vorgesehen, die Garnitur E-19 für die Heizbandtypen nVent RAYCHEM XTV und KTV, die Garnitur E-50 für den Typ VPL.

Die Endabschlussgarnituren sind für den Einsatz in Ex-Bereichen freigegeben.

Alle Garnituren enthalten einen Heißschmelzkleber, der bei Erwärmung schmilzt und das Heizbandende gegen Feuchtigkeit abdichtet. Bei der Garnitur E-50 ist dieser auf die höheren Einsatztemperaturen des Heizbands ausgelegt. Aufgrund seines Profils kann der fertige Endabschluss direkt auf der Rohrleitung angebracht werden.

Pro Endabschluss ist eine Garnitur erforderlich.

### ANWENDUNG

E-06	E-19	E-50
Endabschlussgarnitur für selbstregelnde Heizbänder vom Typ BTV und QTVR	Endabschlussgarnitur für selbstregelnde Heizbänder vom Typ XTV und KTV	Endabschluss für leistungsbegrenzende Heizbänder vom Typ VPL

### LIEFERUMFANG

Warmschrumpfschläuche mit Kleberbeschichtung Montageanleitung (mehrsprachig)	Warmschrumpfschläuche Heißschmelzkleber Montageanleitung (mehrsprachig)	Warmschrumpfschläuche Montageanleitung (mehrsprachig)
---	---	--

### ZULASSUNGEN

ATEX-Zulassung durch Baseefa und PTB

⊕ II 2 GD Ex e II

Ex tD A21 IP66

Temperaturklasse abhängig von Auslegung und Typ des verwendeten Heizbands

DNV-Zertifikat Nr. DNV-GL TAE00000TU (E-06)

DNV-Zertifikat Nr. DNV-GL TAE00000TV (E-19)



TC RU C-BE.MIO62.B.00054/18  
000 "ТехИмпорт"

## TECHNISCHE DATEN

	E-06	E-19	E-50
Max. Einsatztemperatur	175 °C	200 °C	260 °C
Durchschlagfestigkeit	2,2 MV/m	> 6 MV/m	> 40 MV/m
Spezifischer Durchgangswiderstand	10 <sup>13</sup> Ω cm	10 <sup>10</sup> Ω cm	10 <sup>18</sup> Ω cm
Endabmessungen	Länge ca. 120 mm	Länge ca. 135 mm	Länge ca. 120 mm

## MONTAGE

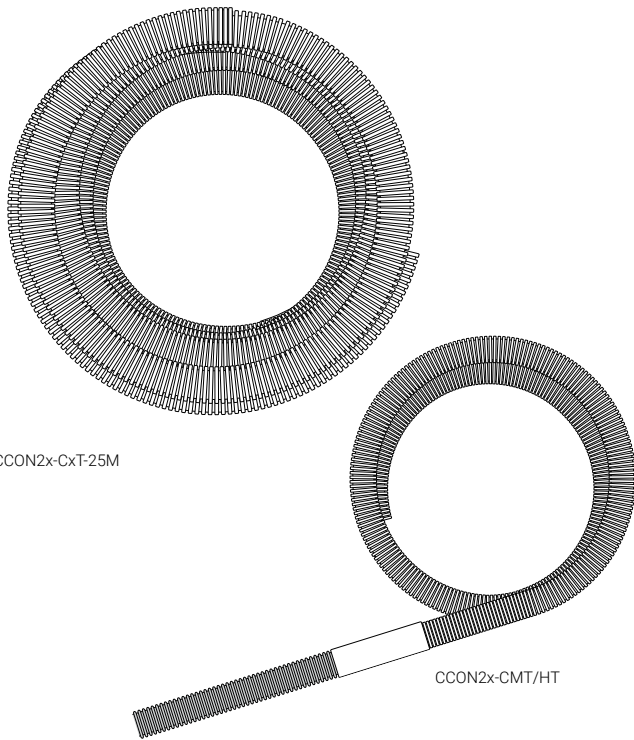
Schrumpftemperatur	175 °C	200 °C	327 °C
Gasbrenner oder ähnliches	Heißluftgebläse mit min. 1460 W	Heißluftgebläse mit min. 1460 W	Heißluftgebläse mit min. 3000 W*

## BESTELLINFORMATIONEN

Bestellbezeichnung	E-06	E-19	E-50
Bestellnummer (Gewicht)	582616-000 (0,03 kg)	090349-000 (0,05 kg)	1244-002492 (0,06 kg)

\* Zur Montage der Garnitur E-50 ist ein Hochtemperatur-Heißluftgebläse und entsprechende Erfahrung erforderlich.

## SCHUTZSCHLAUCH FÜR HEIZLEITUNGEN



Diese Schutzschläuche sind für den Gebrauch mit den dazu passenden Anschlussgarnituren nVent RAYCHEM CCON2x-100-... vorgesehen. Sie bieten zusätzlichen mechanischen Schutz der Heizleitung bzw. des Kaltleiters zwischen Anschlusskasten und Isolierungseinführung. Die Werkstoffe sind auf den Einsatz in Ex-Bereichen ausgelegt.

Die Schläuche bieten eine hervorragende Beständigkeit gegen Kraftstoffe, Mineralöle, Fette, Säuren, Laugen und andere Basen.

Sie werden am Installationsort einfach nach Bedarf abgelängt und entweder direkt oder über eine Isolierungseinführung in die Dämmung eingeführt.

### ANWENDUNG

Schutzschlauch für Heizleitungen

### ZULASSUNGEN

Erfüllt ATEX-Anforderungen für Schutz vor elektrostatischer Entladung in Gasgruppen IIA und IIB.  
Bei Gasgruppe IIC besondere Kennzeichnung erforderlich (nicht mit trockenem Tuch reinigen).

### TECHNISCHE DATEN

	M20	M25
Schutzschlauch für mittlere Temperaturen (150 °C)		
	<b>CCON20-CMT-...</b>	<b>CCON25-CMT-...</b>
Nennweite	ND 17 mm	ND 23 mm
Außendurchmesser (nominal)	21,2 mm	28,5 mm
Biegeradius (statisch)	40 mm	45 mm
Gewicht (kg/100 m)	5,7	9,9
Werkstoff	Modifiziertes Polyamid	
Temperaturbereich (Dauerbetrieb)	-40 °C bis +135 °C (ausreichend für Oberflächentemperatur aller Heizbänder)	
Max. Einsatztemperatur	150 °C (3000 h intermittierend, kumulativ)	
Schlagzähigkeit	Mind. 6 J bei -40 °C und leerem Schutzschlauch, mind. 7 J mit allen Heizbändern	
Brennbarkeit	HB gem. UL 94	

**SCHUTZSCHLAUCH FÜR HOHE TEMPERATUREN (260 °C)**

	<b>M20</b>	<b>M25</b>
	<b>CCON20-CHT-...</b>	<b>CCON25-CHT-...</b>
Nennweite	ND 17 mm	ND 23 mm
Außendurchmesser (nominal)	21,1 mm	28,8 mm
Biegeradius (statisch)	15 mm	26 mm
Gewicht (kg/100 m)	8,3	14,8
Werkstoff	PFA	
Temperaturbereich	-200 °C bis +260 °C	
Schlagzähigkeit	Mind. 2,5 J bei leerem Schutzschlauch, mind. 7 J mit allen Heizbändern	
Brennbarkeit	V0 gem. UL 94	

**KOMBINATION AUS SCHUTZSCHLAUCH FÜR MITTLERE UND HOHE TEMPERATUREN**

	<b>CCON20-CMT/HT-1.67/0.33M</b>	<b>CCON25-CMT/HT-1.67/0.33M</b>
Ideal für die direkte Isolierungseinführung bei hoher Rohrleitungstemperatur	1,67 m Schutzschlauch für mittlere Temperaturen zum Anschluss an den Anschlusskasten, verbunden mit 33 cm Schutzschlauch für hohe Temperaturen zur Verbindung mit der beheizten Oberfläche	

**BESTELLINFORMATIONEN****M20****M25****NENNWEITE**

	<b>ND 17 mm</b>	<b>ND 23 mm</b>
Packung mit 2 m Schutzschlauch für mittlere Temperaturen	CCON20-CMT-2M (Bestellnummer: 1244-003286/Gewicht: 0,12 kg)	CCON25-CMT-2M (Bestellnummer: 1244-003281/Gewicht: 0,20 kg)
Packung mit 25 m Schutzschlauch für mittlere Temperaturen	CCON20-CMT-25M (Bestellnummer: 1244-003285/Gewicht: 1,44 kg)	CCON25-CMT-25M (Bestellnummer: 1244-003280/Gewicht: 2,25 kg)
Packung mit 2 m Schutzschlauch für hohe Temperaturen	CCON20-CHT-2M (Bestellnummer: 1244-003289/Gewicht: 0,16 kg)	CCON25-CHT-2M (Bestellnummer: 1244-003284/Gewicht: 0,28 kg)
Packung mit 25 m Schutzschlauch für hohe Temperaturen	CCON20-CHT-25M (Bestellnummer: 124-003288/Gewicht: 2,24 kg)	CCON25-CHT-25M (Bestellnummer: 1244-003283/Gewicht: 3,90 kg)
1 Kombi-Schutzschlauch (1,67 m für mittlere Temperaturen, 33 cm für hohe Temperaturen)	CCON20-CMT/HT-1.67/0.33M (Bestellnummer: 1244-003475/Gewicht: 0,135 kg)	CCON25-CMT/HT-1.67/0.33M (Bestellnummer: 1244-003474/Gewicht: 0,24 kg)

**ZUBEHÖR**

Isolierungseinführung (Halterung und Anschluss für Schutzschlauch)	IEK20-CON (Bestellnummer: 1244-003291)	IEK25-CON (Bestellnummer: 1244-003290)
--	---	---

**LIEFERUMFANG**

	2 Rohrhalterungen	1 Rohrhalterung
	2 Anschlüsse für Schutzschlauch	1 Anschluss für Schutzschlauch
	Rohrschellen sind separat zu bestellen.	Rohrschellen sind separat zu bestellen.

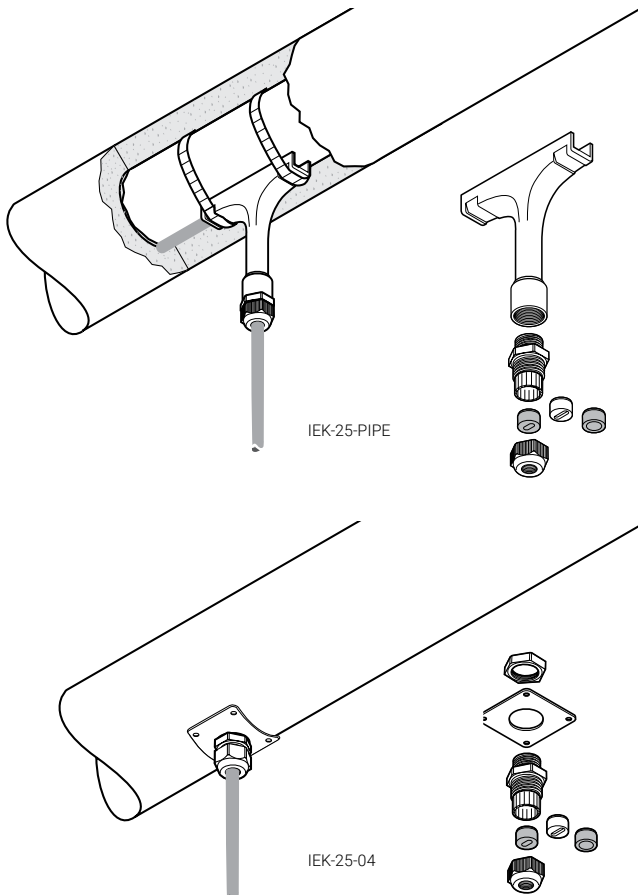


# IEK-25-PIPE UND IEK-25-04

nVent

RAYCHEM

## ISOLIERUNGSEINFÜHRUNG



Diese Isolierungseinführungen schützen Heizbänder und -kabel überall dort vor mechanischer Beschädigung, wo sie durch Dämmung und Blechmantel geführt werden. Die Isolierungseinführungen (IEK) eignen sich für alle Heizbänder und -kabel sowie für Anschlusskabel. Sie sind für den Einsatz in Nicht-Ex- und Ex-Bereichen freigegeben.

Die mitgelieferten Kabelverschraubungen und Flachkabel-Dichtringe sorgen für Zugentlastung und Schutz gegen Umgebungseinflüsse.

nVent RAYCHEM IEK-25-PIPE beinhaltet ein Schutzrohr, das an der Rohrleitung befestigt ist und somit eine unabhängige Installation der Heizleitung von den Isolierarbeiten zulässt. Die Isolierungseinführung nVent RAYCHEM IEK-25-04 wird mit einer Edelstahlplatte geliefert, die auf der Blechummantelung aufgeschraubt wird.

Die Isolierungseinführungen eignen sich für die Installation auf Rohrleitungen, Lagertanks und Behältern.

### ANWENDUNG

#### IEK-25-PIPE

Isolierungseinführung für rohrmontierte Heizkabel und Anschlusskabel mit einem Außendurchmesser von 8 bis 17 mm.  
1 Stück/Garnitur.

#### IEK-25-04

Isolierungseinführung für rohr-, tank- oder kesselmontierte Heizkabel. Geeignet für alle polymerisierten Heizkabel und Anschlusskabel mit einem Außendurchmesser von 8 bis 17 mm.  
1 Stück/Garnitur.

### LIEFERUMFANG

1 T-Schutzrohr aus Polymerwerkstoff  
1 Kunststoffverschraubung (M25) mit Rundmuffe für Anschlusskabel  
1 Beutel mit 2 Silikonmuffen für Heizkabel

1 Befestigungsplatte aus rostfreiem Stahl  
1 Kunststoffverschraubung (M25) mit Rundmuffe für Anschlusskabel  
1 Beutel mit 2 Silikonmuffen für Heizkabel  
1 Gegenmutter

**TECHNISCHE DATEN**

	IEK-25-PIPE	IEK-25-04
<b>Max. Einsatztemperatur</b>		
Kabelverschraubung	110 °C	110 °C
Schutzrohr	260 °C	–

**ZULASSUNGEN**

DNV-Zertifikat Nr. E-11564 und E-11565

**ABMESSUNGEN**

Höhe 135 mm, Breite 120 mm

Stahlblech 60 x 60 mm x 0,7 mm (22 SWG)

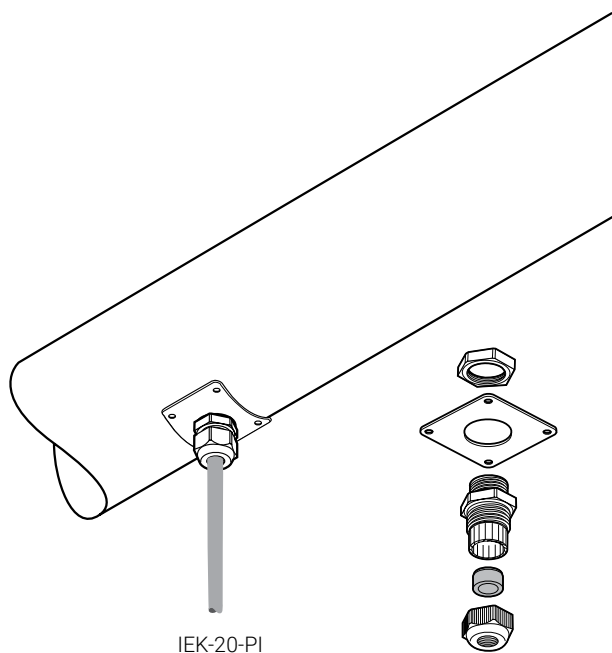
**BESTELLINFORMATIONEN**

Bestellnummer (Gewicht)

1244-001050 (0,13 kg)

332523-000 (0,06 kg)

## ISOLIERUNGSEINFÜHRUNG



IEK-20-PI

Diese Isolierungseinführungen schützen Heizbänder und -kabel überall dort vor mechanischer Beschädigung, wosie durch Dämmung und Blechmantel geführt werden. Die Garnitur nVent RAYCHEM IEK-20-PI eignet sich für PI-Heizkabel und Zuleitungen.

Die Garnituren sind für den Einsatz in Nicht-Ex- und Ex-Bereichen freigegeben.

Die mitgelieferten Kabelverschraubungen und Flachkabel-Dichtringe sorgen für Zugentlastung und Schutz gegen Umgebungseinflüsse. Beide Ausführungen werden mit einer Edelstahlplatte geliefert, die auf der Blechummantelung aufgeschraubt wird. Die Isolierungseinführungen eignen sich für die Installation auf Rohrleitungen, Lagertanks und Behältern.

### ANWENDUNG

#### IEK-20-PI

Doppelte Isolierungseinführung für rohr-, tank- oder behältermontierte Heizkabel.  
Geeignet für alle PI-Kaltleiter sowie alle runden Kabel mit einem Außendurchmesser von 5 bis 13 mm.  
2 Stück/Garnitur.

### LIEFERUMFANG

2 Befestigungsplatten aus rostfreiem Stahl  
2 Kunststoffverschraubungen (M20) mit Rundmuffe für Anschluss- oder Kaltleiterkabel  
2 Gegenmuttern

### TECHNISCHE DATEN

Max. Einsatztemperatur für Verschraubung 80 °C

### ABMESSUNGEN

Stahlblech 60 x 60 mm x 0,7 mm (22 SWG)

### BESTELLINFORMATIONEN

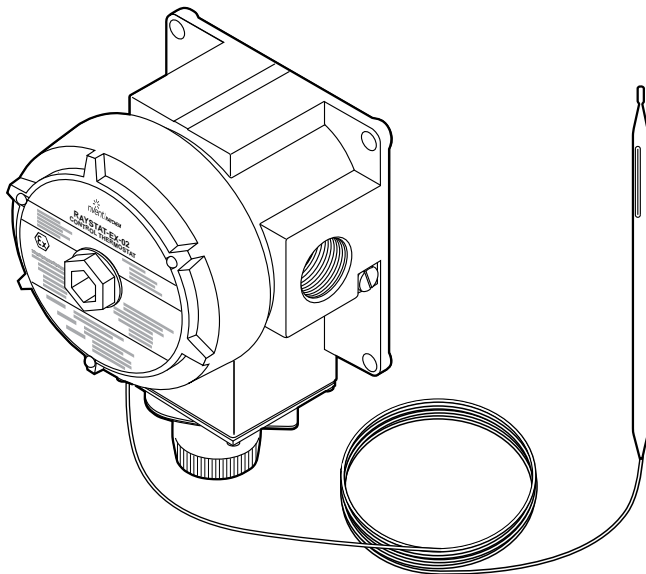
Bestellnummer (Gewicht) 1244-000689 (0,08 kg)

### ZULASSUNGEN



Das Produkt verfügt auch über alle erforderlichen Zulassungen für den Einsatz in Kasachstan, Russland und anderen Ländern. Für weitere Informationen wenden Sie sich bitte an Ihren zuständigen Vertreter von nVent vor Ort.

## MECHANISCHER THERMOSTAT MIT ANLEGESENSOR



Dieser nach EEx d zugelassene Thermostat kann mit allen Heizleitungen vom Typ nVent RAYCHEM BTV, QTVR, KTV, VPL und XTV in Ex-Bereichen eingesetzt werden. Die Schalttemperatur kann an einem geschützten, externen Drehknopf zwischen  $-4^{\circ}\text{C}$  und  $+163^{\circ}\text{C}$  eingestellt werden.

Der zulässige Schaltstrom beträgt 22 A. Der Schaltkontakt ist einpolig und potenzialfrei.

Das Zuleitungskabel muss über eine  $3/4$ "-NPT-Bohrung mittels passender Verschraubung direkt in das Gehäuse eingeführt werden. Es stehen separate Verschraubungen sowohl für nicht-armierte als auch für armierte Kabel zur Verfügung.

Der Thermostat wird mit einem 3 m langen Kapillarrohrensensoren geliefert. Der Sensor selbst ist für Temperaturen von  $-50^{\circ}\text{C}$  bis  $+215^{\circ}\text{C}$  ausgelegt.

Das Aluminiumgussgehäuse kann mit einem Befestigungswinkel direkt auf der Rohrleitung oder an der Wand montiert werden.

### THERMOSTAT


Bereichsklassifizierung

Ex-Bereiche: Zone 1, Zone 2 (Gas), Zone 21, Zone 22 (Staub)

Nicht-Ex-Bereiche

### ZULASSUNGEN

LCIE 08 ATEX 6095 X

 Ex II 2 G D

IECEX LCI 08.0036X

Ex d IIC T6

Ex tD A21 IP66 T80°C



TC RU C-BE.ИМ43.В.01764

000 "TexИмпорт"

1Ex d IIC T6 Gb X

Ex tb IIIC T80°C Db X

Ta  $-40^{\circ}\text{C}$ ... $+60^{\circ}\text{C}$  IP65

Hergestellt in USA

### GEHÄUSE

Gehäuse und -Deckel

Lackbeschichteter Aluminiumguss mit Deckelinnendichtung aus Nitrilgummi.

Schutzart

Min. IP65 bei Montage mit nVent RAYCHEM Kabelverschraubungen GL-33 oder GL-34

Deckelsicherung

2 mm Innensechskant-Schraube

Bohrung

1 x  $3/4$ " NPT

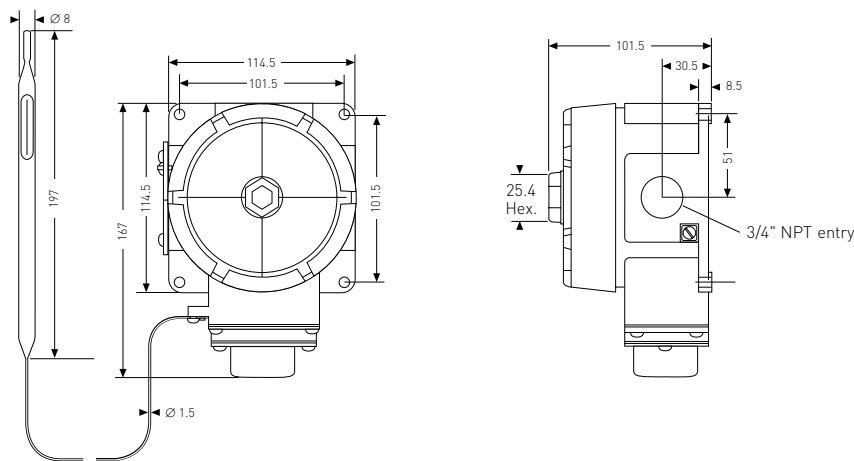
Einsatztemperaturbereich

$-40^{\circ}\text{C}$  bis  $+60^{\circ}\text{C}$

### TEMPERATURSENSOR

Typ	Flüssigkeitsgefüllter Sensor und -gefülltes Kapillarrohr
Abmessungen	Kapillarrohrlänge 3 m, Sensor 197 mm x 8 mm
Werkstoff	Edelstahl (Type 55316)
Einsatztemperaturbereich	-50 °C bis +215 °C
Minimaler Biegeradius	SENSOR NICHT BIEGEN! Kapillarrohr:15 mm

### ABMESSUNGEN IN MM



### SCHALTKONTAKT

Typ	Einpoliger potenzialfreier Wechsler (SPDT)
Max. zulässiger Schaltstrom	22 A bei AC 480 V, 100.000 Schaltspiele

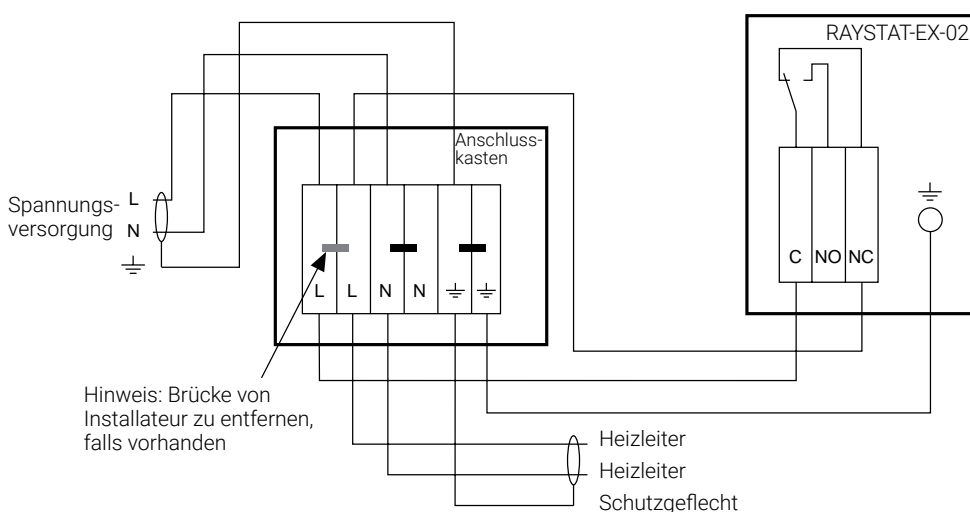
### EINSTELLUNG

Bereich	-4 °C bis +163 °C
Einstellgenauigkeit	±1,7 K
Schaltdifferenz	5 K
Schaltpunktgenauigkeit	±4,5 K bei 21 °C Umgebungstemperatur und 50 °C Sensortemperatur (fallend)
Verfahren	Drehknopf außen am Gehäuse

### ANSCHLUSSKLEMMEN

Spannungsversorgung	3 Klemmen für Leiter mit 1 bis 4 mm <sup>2</sup>
PE intern	Klemmschraube für Leiter mit 1 bis 4 mm <sup>2</sup>
PE extern	Erdklemme für Leiter mit 1 bis 4 mm <sup>2</sup>

### ANSCHLUSSSCHEMA



**Empfohlene maximale Heizkreislänge (Spannung AC 230 V)**

Die maximale Heizkreislänge wird durch die elektrische Absicherung (siehe TraceCalc-Software) oder den Schaltstrom des RAYSTAY-EX-02 bestimmt.

**Für Heizkreisabsicherungen bis 20 A**

Empfohlene maximale Heizkreislängen, wie im Datenblatt angegeben, verwenden.

**Für Heizkreisabsicherungen von 20 A bis 22 A**

Länge aus Heizleitungsdatenblatt oder Länge für Schalttemperatur aus nachstehender Tabelle verwenden, je nachdem, welche kürzer ist.

**Heizkreislängen, die mit mehr als 22 A abgesichert werden, dürfen nicht direkt über den Thermostaten RAYSTAT-EX-02 geschaltet werden.**

**HEATING- CABLE REFERENCE**

	3BTV2-CT/-CR	5BTV2-CT/-CR	8BTV2-CT/-CR	10BTV2-CT/-CR	10QTVR2-CT	15QTVR2-CT	20QTVR2-CT	4XTV2-CT-T3	8XTV2-CT-T3	12XTV2-CT-T3	15XTV2-CT-T3	20XTV2-CT-T2	5KTV2-CT	8KTV2-CT	15KTV2-CT	20KTV2-CT	5VPL2	10VPL2	15 VPL2	20VPL2
Schalttemp (°C)	L max. (m) - Max. empfohlene Heizbandlänge																			
5	200	165	120	105	110	85	65	230	145	105	85	65	200	145	90	65	220	145	95	70
10	200	165	120	105	110	90	65	235	150	110	85	65	205	145	90	65	220	150	95	70
15	200	165	120	105	115	90	70	245	155	110	85	65	210	150	95	65	220	150	95	70
20	200	165	120	105	115	95	75	250	160	115	90	65	215	155	95	70	220	150	100	70
25	200	165	120	105	115	95	75	250	165	120	90	70	220	160	100	70	220	155	100	75
30	200	165	120	105	115	95	80	250	170	125	95	70	225	160	100	70	220	155	100	75
35	200	165	120	105	115	95	85	250	180	130	95	75	225	165	105	75	220	155	100	75
40	200	165	120	105	115	95	90	250	180	135	100	75	225	170	105	75	220	155	105	75
45	200	165	120	105	115	95	95	250	180	140	100	75	225	175	110	80	220	155	105	75
50	200	165	120	105	115	95	105	250	180	145	105	80	225	180	115	80	220	155	105	75
55	200	165	120	105	115	95	110	250	180	145	110	80	225	180	115	85	220	155	105	80
60	200	165	120	105	115	95	110	250	180	145	110	85	225	180	120	85	220	155	110	80
65	200	165	120	105	115	95	110	250	180	145	115	85	225	180	125	90	220	155	110	80
70	--	--	--	--	115	95	110	250	180	145	120	90	225	180	130	95	220	155	110	80
75	--	--	--	--	115	95	110	250	180	145	120	90	225	180	130	95	220	155	115	80
80	--	--	--	--	115	95	110	250	180	145	125	95	225	180	130	100	220	155	115	85
85	--	--	--	--	115	95	110	250	180	145	130	100	225	180	130	105	220	155	115	85
90	--	--	--	--	115	95	110	250	180	145	130	100	225	180	130	110	220	155	120	85
95	--	--	--	--	115	95	110	250	180	145	130	105	225	180	130	110	220	155	120	85
100 to 110	--	--	--	--	115	95	110	250	180	145	130	110	225	180	130	110	220	155	120	85
115 to 120	--	--	--	--	--	--	--	250	180	145	130	110	225	180	130	110	220	155	125	90
125 to 150	--	--	--	--	--	--	--	--	--	--	--	--	225	180	130	110	220	155	125	95

**MONTAGE**

nVent RAYCHEM-Befestigungswinkel SB-100, SB-101, SB-110, SB-111, SB-125 für die Montage auf der Rohrleitung oder Wandmontage (4 Montagelöcher (M6), Mittenabstand 101,5 x 101,5 mm)

**EINSTELLUNG**

Kabelverschraubung für armierte Zuleitungen	GL-33	1244-017517
Kabelverschraubung für nicht-armierte Zuleitungen (separat zu bestellen)	GL-34	1244-017518

**BESTELLINFORMATIONEN**

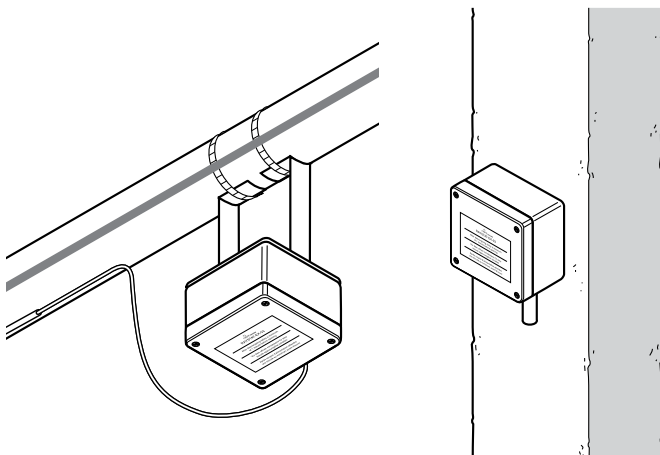
Part description	RAYSTAT-EX-02
PN (Weight)	404385-000 (1.77 kg)

# RAYSTAT-EX-03 UND RAYSTAT-EX-04



**RAYCHEM**

## ELEKTRONISCHE THERMOSTATE MIT ANLEGE- ODER UMGEBUNGSTEMPERATURFÜHLER



Diese elektronischen Thermostate können zur Temperatursteuerung von elektrischen Beheizungen eingesetzt werden.

Die Betriebsspannung ist wählbar und kann auf AC 110 V 50/60 Hz oder 230 V 50/60 Hz eingestellt werden. Die Thermostate verfügen über 2 einpolige Wechselkontakte (max. 16 A Schaltstrom), welche auch potenzialfrei betrieben werden können. Ein digitaler Vorwählschalter im Inneren des Gehäuses ermöglicht eine exakte Temperatureinstellung.

Der nVent RAYCHEM RAYSTAT-EX-03 wird mit einem Pt 100-Sensor und einer 2 m langen Sensorleitung aus Edelstahl geliefert, sodass der Thermostat nicht direkt beim Sensor montiert werden muss. Der nVent RAYCHEM RAYSTAT-EX-04 wird mit einem integrierten Pt 100-Sensor und einem Windschutz geliefert.

Das Gehäuse in Schutzart IP66 besteht aus stoßfestem, glasfaserverstärktem Polyester. Bei Oberflächentemperaturen bis zu 215 °C kann der Thermostat mithilfe eines Befestigungswinkels direkt auf der Rohrleitung montiert werden.

### ANWENDUNG

nVent RAYCHEM RAYSTAT-EX-03	nVent RAYCHEM RAYSTAT-EX-04
Anlegeregelung	Umgebungsthermostat


### THERMOSTAT

Bereichsklassifizierung Ex-Bereiche: Zone 1, Zone 2 (Gas), Zone 21, Zone 22 (Staub) Nicht-Ex-Bereiche

### ZULASSUNGEN

Baseefa11ATEX0071X

IECEx BAS 11.0036X

 II 2 GD

Die obigen Kennzeichnungen beziehen sich auf eine Versorgungsspannung von  $\geq 99 - \leq 230$  V AC.

Ex e mb ia IIC T6 Ta -50°C to +60°C Gb

Ex tb IIIC T85°C Ta -50°C to +60°C Db IP66

Die obigen Kennzeichnungen beziehen sich auf eine Versorgungsspannung von  $> 230 - \leq 253$  V AC.

Ex e mb ia IIC T5 Ta -50°C to +60°C Gb

Ex tb IIIC T100°C Ta -50°C to +60°C Db IP66

  TC RU C-BE.ИМ43.В.01764 000 "ТехИмпорт"  
1Ex e mb ia IIC T5 Gb X  
Ex tb IIIC T100°C Db X  
Ta -50°C...+60°C IP66  
Hergestellt in Großbritannien

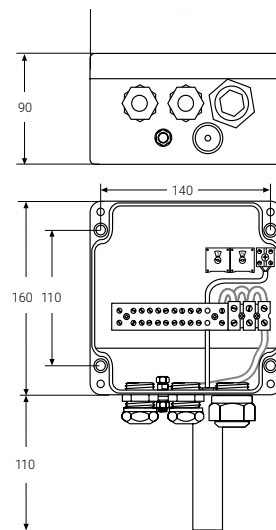
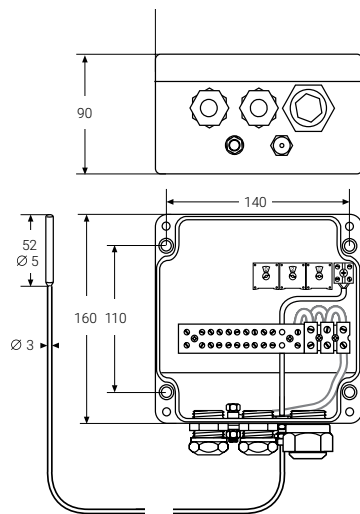
**TECHNISCHE DATEN**

Temperaturbereich	0 °C bis 499 °C	0 °C bis 49 °C
Schutzart	IP66	IP66
Schaltpunktgenauigkeit	±1 K bei 5 °C ±1% des Einstellwerts über 100 °C	±1 K bei 5 °C
Schaltdifferenz (Hysterese)	≈ 1 °C bei 100 °C ≈ 2 °C bei 200 °C ≈ 5 °C bei 499 °C	≈ 1 °C
Ausgangsrelais	Zweipoliges Umschaltrelais (optional potentialfrei)	Zweipoliges Umschaltrelais (optional potentialfrei)
Schaltstrom	16 A 110 V AC ±10% 50/60 Hz 16 A 230/253 V AC ±10% 50/60 Hz ohmsche Last	16 A 110 V AC ±10% 50/60 Hz 16 A 230/253 V AC ±10% 50/60 Hz ohmsche Last
Umgebungstemperaturbereich (Gehäuse)	-50 °C bis +60 °C	-50 °C bis +60 °C
Betriebsspannung	110 V AC ±10% 50/60 Hz 230/253 V AC ±10% 50/60 Hz	110 V AC ±10% 50/60 Hz 230/253 V AC ±10% 50/60 Hz
Leistungsaufnahme	110 V AC ~ 4 VA, 230/253 V AC ~ 3 VA	
Anschlussklemmen	max. 4 mm <sup>2</sup>	max. 4 mm <sup>2</sup>

**ABMESSUNGEN IN MM**

nVent RAYCHEM RAYSTAT-EX-03

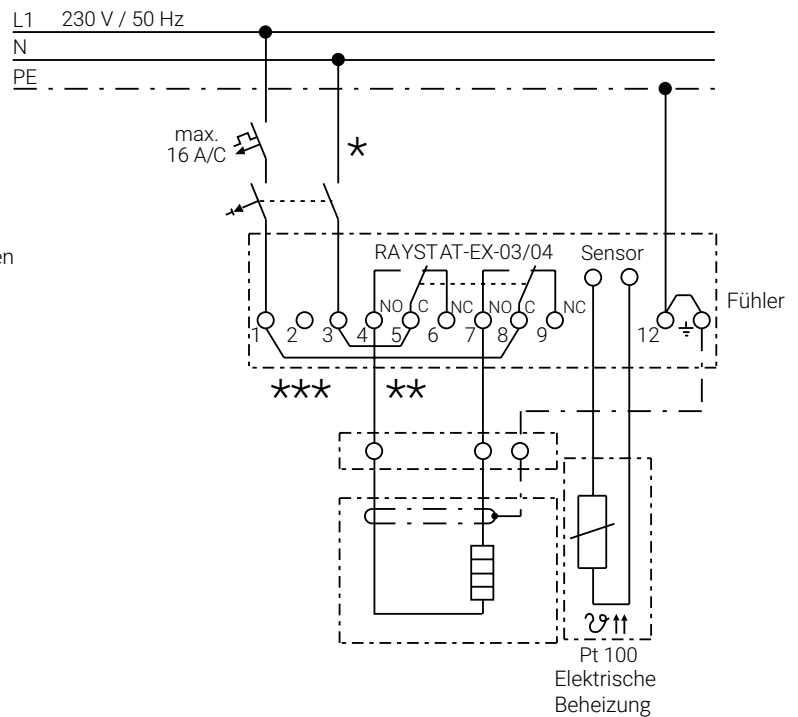
nVent RAYCHEM RAYSTAT-EX-04





**ANSCHLUSSSCHEMA BEI DIREKTER SCHALTUNG**

- \* Die Ausführung des Leitungsschutzschalters kann den örtlichen Normen/Anforderungen entsprechend variieren.
- \*\* Die Brücken 1-8 und/oder 3-5 können entfernt werden, um potenzialfreie Kontakte herzustellen.
- \*\*\* Anschlussklemme 2: 110 V AC Eingangsanschluss



Bohrungen	2 x M20-Kabelverschraubungen (Kabel $\varnothing$ 7,5 mm – 13 mm) 1 x M25 mit M25(M)/M20(F)-Adapter und Blindstopfen (M20)	2 x M20-Kabelverschraubungen (Kabel $\varnothing$ 7,5 mm – 13 mm) 1 x M25 mit M25(M)/M20(F)-Adapter und Blindstopfen (M20)
Fühler	Pt 100-Sensor in 2-Leiter-Technik aus rostfreiem Stahl, Länge 2 m	Pt 100-Sensor in 2-Leiter-Technik aus rostfreiem Stahl mit Windschutz

**MONTAGE**

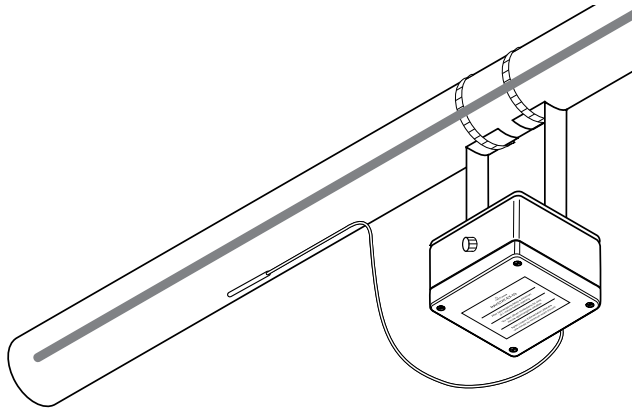
nVent RAYCHEM-Befestigungswinkel SB-100 oder SB-101, SB-125 für die Montage auf der Rohrleitung oder Wandmontage (4 Montagelöcher, Mittenabstand 110 x 140 mm)

nVent RAYCHEM-Befestigungswinkel SB-100 oder SB-101, SB-125 für die Montage auf der Rohrleitung oder Wandmontage (4 Montagelöcher, Mittenabstand 110 x 140 mm)

**BESTELLINFORMATIONEN**

Bestellbezeichnung	RAYSTAT-EX-03	RAYSTAT-EX-04
Bestellnummer (Gewicht)	333472-000 (3.0 kg)	462834-000 (3.1 kg)

### ELEKTRONISCHER THERMOSTAT MIT ANLEGESENSOR



#### PRODUKTÜBERBLICK

Der nVent RAYCHEM ETS-05 ist ein elektronischer Thermostat mit Anlegefühler zur präzisen Temperaturregelung von Heizleitungen.


Der ETS-05 ist in zwei Ausführungen erhältlich. Der ETS-05-L2-E ist für Temperaturen bis zu 199 °C geeignet, der ETS-05-H2-E für bis zu 499 °C. Die maximale Nennlast für beide Thermostate beträgt 32 A. Ein digitaler Vorwählschalter im Inneren des Gehäuses ermöglicht eine exakte Temperatureinstellung.

Der ETS-05 ist mit einer LED-Anzeige ausgestattet, die den Status des Thermostats (ein-/ausgeschaltet), der Heizleitung (ein-/ausgeschaltet) und des Fühlers anzeigt. Bei einem Ausfall des Fühlers kann der Thermostat die Heizleitung je nach den individuellen Anforderungen ein- bzw. ausschalten.

#### PRODUKTEIGENSCHAFTEN



	ETS-05-L2-E (P)	ETS-05-H2-E (P)
Anwendung	Anlegeregelung	Anlegeregelung
Anwendungsbereich	Ex-Bereiche: Zone 1, Zone 2 (Gas), Zone 21, Zone 22 (Staub)	Nicht-Ex-Bereiche

#### ZULASSUNGEN

nVent RAYCHEM – ETS-05 Elektronischer Thermostat  II 2(1)G II 2D  
 Ex e ia mb (Ga) IIC T5 Gb  
 Ex tb IIIC T100°C Db  
 Ta -40 bis +60°C Versorgungsspannung = 99-121V (ETS-05-x1-x)  
 oder 195-230V (ETS-05-x2-x)  
 Maximaler Schaltstrom 32A (ohmsche Last)  
 IECEx BAS 13.0071  
 Baseefa13ATEX0137  
 Um=253V  
 Ex tb IIIC T100°C Db IP66

Max. Strom = 0.5A

Möglicher Kurzschlußstrom 1500A

  TC RU C-BE.IM43.B.01764 000

"ТехИмпорт"

1Ex e ia mb [ia Ga] IIC T5 Gb X

IP66 Ta -60°C...+60°

Hergestellt in Großbritannien

Ex tb IIIC T100°C Db X 000 "ТехИмпорт"

1Ex e ia mb [ia Ga] IIC T5 Gb

Ex tb IIIC T100°C Db

IP66 Ta -60°C...+60°

Hergestellt in Großbritannien

## TECHNISCHE DATEN

	ETS-05-L2-E (P)	ETS-05-H2-E (P)
Keine Erdungsplatte (standard)	Order ETS-05-L2-E	Order ETS-05-H2-E
Mit Erdungsplatte (optional)	Order ETS-05-L2-EP	Order ETS-05-H2-EP
Temperaturbereich	0 °C bis 199 °C	0 °C bis 499 °C
Temperaturmessbereich	-55°C bis 260°C	-55°C bis 585°C
Maximaler Fühler-Leitungswiderstand	20 Ohm	20 Ohm
Schutzart	IP66	IP66
Schaltgenauigkeit	±1 K bei 5 °C	±1 K bei 5 °C, 2 °C bei 499 °C
Schaltdifferenz (Hysterese)	≈ 3 °C	≈ 3 °C
Ausgangsrelais	Einpoliger Einschalter (SPST)	Einpoliger Einschalter (SPST)
Schaltstrom	32 A ohmsche Last	32 A ohmsche Last
Umgebungstemperaturbereich	-40 bis 60 °C	-40 bis 60 °C
Betriebsspannung	230 V, +10 %/-15 %, 50/60 Hz	230 V, +10 %/-15 %, 50/60 Hz
Eigenverbrauch/Nennleistung	3 VA	3 VA
Leiterquerschnitt	max. 6 mm <sup>2</sup>	max. 6 mm <sup>2</sup>
Bohrungen	2 x M25: 1 x M25 für Spannungsversorgungskabel 1 x M25 Stopfen für Heizkabelaustritt	2 x M25: 1 x M25 für Spannungsversorgungskabel 1 x M25 Stopfen für Heizkabelaustritt
Fühler	M16-Verschraubung mit flexiblem Pt100-Dreileiterfühler, 2 m lang	M16-Verschraubung mit Pt100-Edelstahl-Dreileiterfühler, 2 m lang

## LED-STATUSANZEIGEN

Grün: ETS-05 eingeschaltet,  
Heizleitung aus

Grün: ETS-05 eingeschaltet, Heizleitung aus

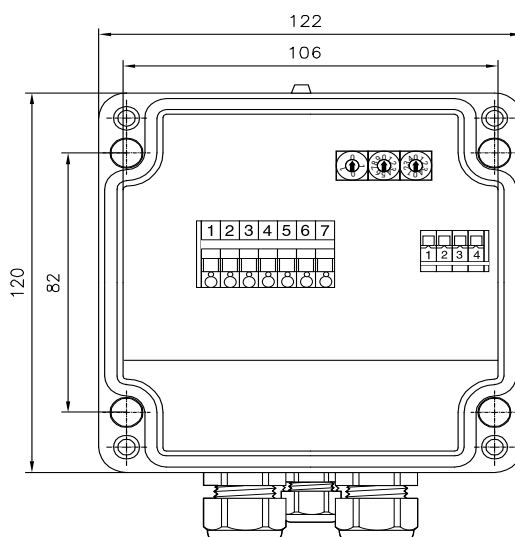
Gelb: ETS-05 eingeschaltet,  
Heizleitung ein

Gelb: ETS-05 eingeschaltet, Heizleitung ein

Rot blinkend: Fühlerausfall – Regler  
im Sicherheitsmodus

Rot blinkend: Fühlerausfall – Regler im Sicherheitsmodus

## ABMESSUNGEN IN MM



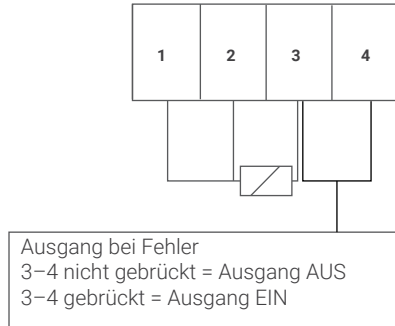
**Netzanschlussklemmen**

1	2	3	4	5	6	7
Außenleiter Ausgang	Neutralleiter Ausgang	Neutralleiter Eingang	230 V Eingang	Erde	Erde	Erde

Klemmen 2 und 3 elektrisch verbunden

Klemmen 5, 6 und 7 elektrisch verbunden

**Klemmenauswahl für Fühlerausfallmodus**



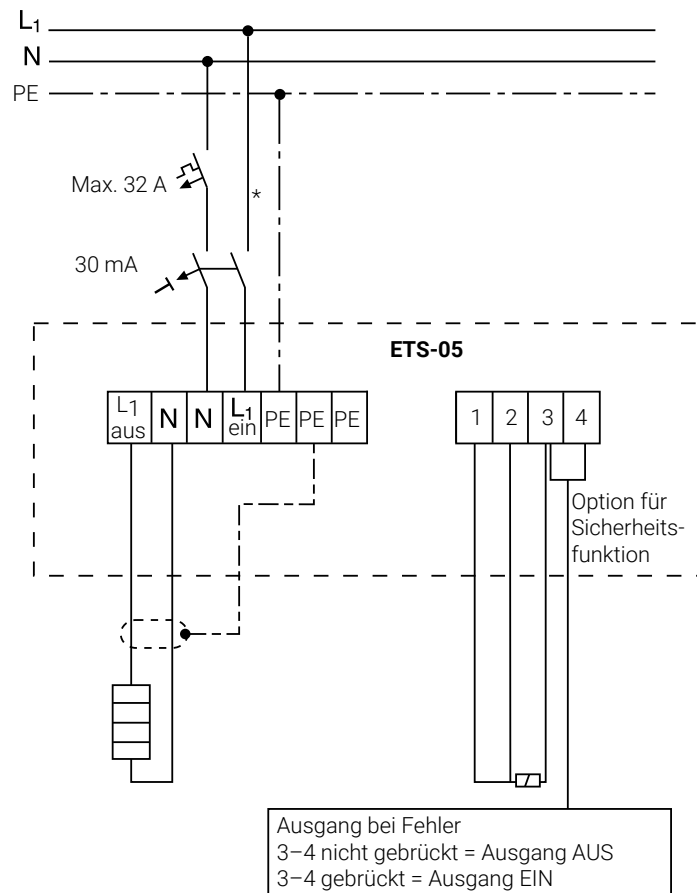
An die Klemmen 1 bis 3 kann ein Pt100-Dreileiterfühler angeschlossen werden.

Über die Klemmen 3 und 4 kann der Bediener den Status der Heizleitung bei einem Fühlerausfall festlegen.

Ohne Überbrückung dieser Klemmen schaltet der Thermostat die Heizleitung bei einem Fühlerausfall AUS (Standard im Auslieferungszustand).

Mit Überbrückung schaltet der Thermostat die Heizleitung bei einem Fühlerausfall EIN.

**ANSCHLUSSSCHEMA BEI DIREKTER SCHALTUNG**



\* Die Ausführung des Leitungsschutzschalters kann den örtlichen Normen/Anforderungen entsprechend variieren.

**MONTAGE****ETS-05-L2-E(P)**

Befestigungswinkel SB-100, SB-101,  
SB-110, SB-111, SB-130 oder Wandmontage  
(4 Montagelöcher, Mittenabstand 106 x 82 mm)

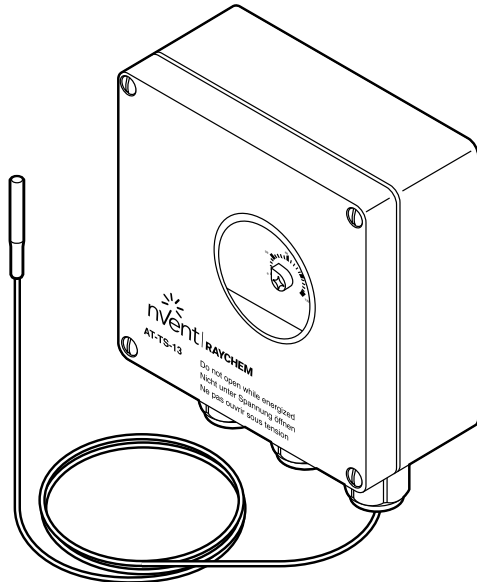
**ETS-05-H2-E(P)**

Befestigungswinkel SB-100 oder SB-101, SB-110, SB-  
111, SB-130 oder Wandmontage (4 Montagelöcher,  
Mittenabstand 106 x 82 mm)

**BESTELLINFORMATIONEN**

Bestellinformationen	ETS-05-L2-E	ETS-05-L2-EP	ETS-05-H2-E	ETS-05-H2-EP
Artikelnummer	1244-014367	1244-017508	1244-014368	1244-017509

## ELEKTRONISCHER THERMOSTAT MIT ANLEGESENSOR



Diese elektronischen Thermostaten können zur Temperatursteuerung von elektrischen Beheizungen im Nicht-Ex-Bereich eingesetzt werden. Der Temperatursollwert kann über ein in den Gehäusedeckel eingelassenes Fenster abgelesen werden. LEDs zeigen den Betrieb des Heizleitung sowie Sensorstörungen (Drahtbruch oder Kurzschluss) an. Zur Temperaturerfassung wird ein 3 m langes Sensorkabel mit PTC-Sensor verwendet, welches auch verkürzt werden kann. Über eine M25-Kabelverschraubung ist ein direkter Anschluss der Heizleitung möglich. Anschlussgarnituren sind separat zu bestellen. Der Thermostat ist für 2 Temperaturbereiche erhältlich.

### ALLGEMEIN

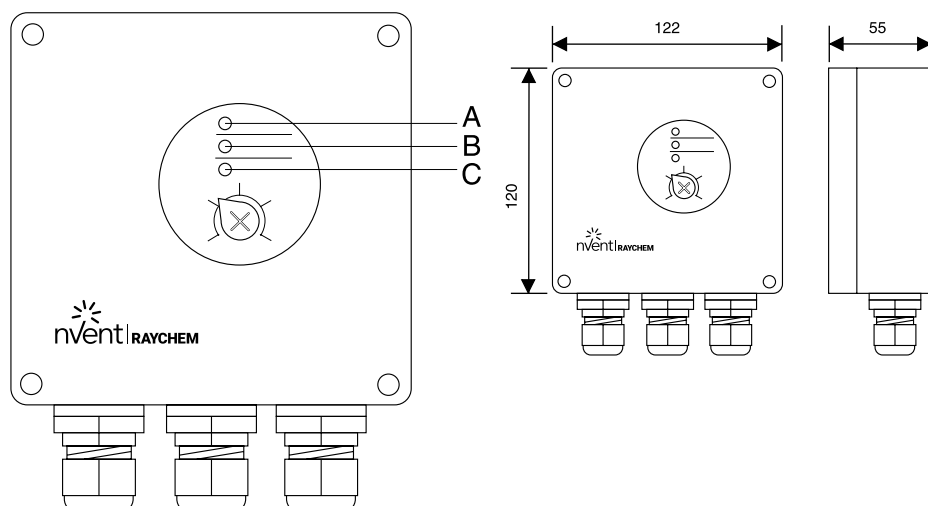
	nVent RAYCHEM AT-TS-13	nVent RAYCHEM AT-TS-14
Bereichsklassifizierung	Nicht-Ex-Bereich, Außeneinsatz	Nicht-Ex-Bereich, Außeneinsatz
Betriebsspannung	230 V AC +10% –15% 50/60 Hz	230 V AC +10% –15% 50/60 Hz
Max. Schaltstrom	16 A, 250 V AC	16 A, 250 V AC
Max. Leiterquerschnitt	2,5 mm <sup>2</sup>	2,5 mm <sup>2</sup>
Schalt Differenz (Hysterese)	0,6 K bis 1 K	0,6 K bis 1 K
Schaltgenauigkeit	±1 K bei 5 °C (Eichpunkt)	±2 K bei 60 °C (Eichpunkt)
Schaltkontakt	Einpoliger Schließler (SPST)	Einpoliger Schließler (SPST)
Einstellbarer Temperaturbereich	-5 °C bis +15 °C	0 °C bis +120 °C

### GEHÄUSE

Temperatureinstellungen	Innenliegend	Innenliegend
Einsatztemperaturbereich	-20 °C bis +50 °C	-20 °C bis +50 °C
Schutzart	IP65 gemäß EN 60529	IP65 gemäß EN 60529
Bohrungen	1 x M20 für Spannungsversorgungskabel (ø 8–13 mm) 1 x M25 für Heizleitung (ø 11–17 mm) 1 x M16 für den Sensor	1 x M20 für Spannungsversorgungskabel (ø 8–13 mm) 1 x M25 für Heizleitung (ø 11–17 mm) 1 x M16 für den Sensor
Werkstoff	ABS	ABS
Deckelbefestigung	Vernickelte Schnelllöseschrauben	Vernickelte Schnelllöseschrauben
Montage	Befestigungswinkel SB-110/SB-111 oder Wandmontage	Befestigungswinkel SB-110/SB-111 oder Wandmontage

### ZULASSUNGEN

**EAC** C-BE.Б/108.B.01634  
Hergestellt in Ungarn

**ABMESSUNGEN IN MM**

A Grüne LED Heizleitung eingeschaltet

B Rote LED Sensorbruch

C Rote LED Sensorkurzschluss

**TEMPERATURSENSOR**

	AT-TS-13	AT-TS-14
Typ	PTC KTY 83-110	PTC KTY 83-110
Sensorkabellänge	3 m	3 m
Sensorkabeldurchmesser	5,5 mm	5,5 mm
Durchmesser Sensorelement	6,5 mm	6,5 mm
Sensormaterial	PVC	Silikon
Max. zulässige Umgebungstemperatur	80 °C	160 °C

Das Sensorkabel kann mittels eines Kabels mit einem Querschnitt von 2 x 1,5 mm<sup>2</sup> bis auf 100 m verlängert werden. Bei Verlegung in Kabelkanälen oder in der Nähe von Starkstromleitungen sollte das Sensorkabel abgeschirmt sein. Die Abschirmung sollte nur thermostatseitig geerdet werden.

**AUSGANGSPARAMETER**

LED-Anzeigen	Grüne LED: Beheizung eingeschaltet Rote LED: Sensorbruch Rote LED: Sensorkurzschluss	Grüne LED: Beheizung eingeschaltet Rote LED: Sensorbruch Rote LED: Sensorkurzschluss
--------------	--	--

**BESTELLINFORMATIONEN**

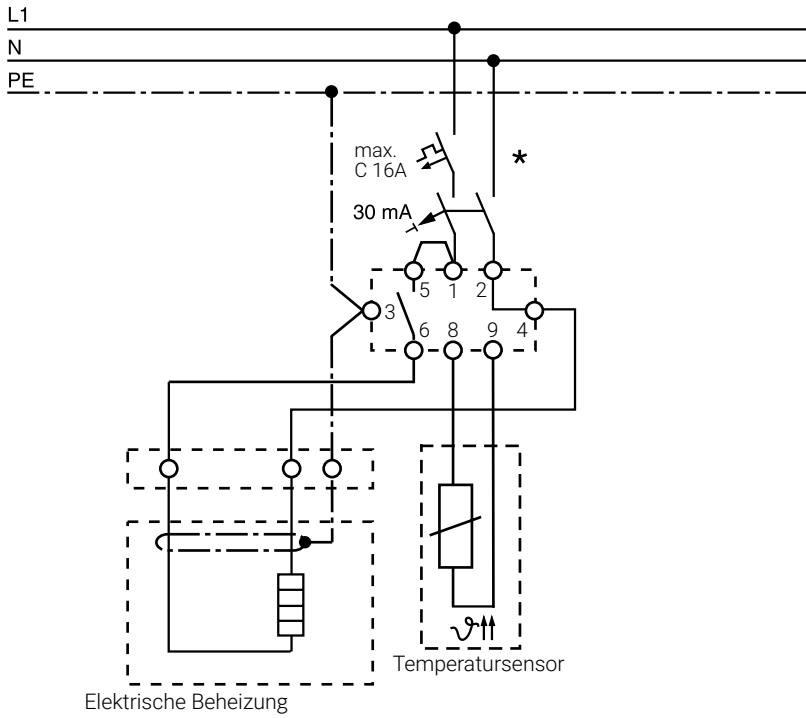
Bestellbezeichnung	AT-TS-13	AT-TS-14
Bestellnummer (Gewicht)	728129-000 (0,44 kg)	648945-000 (0,44 kg)

**ZUBEHÖR**

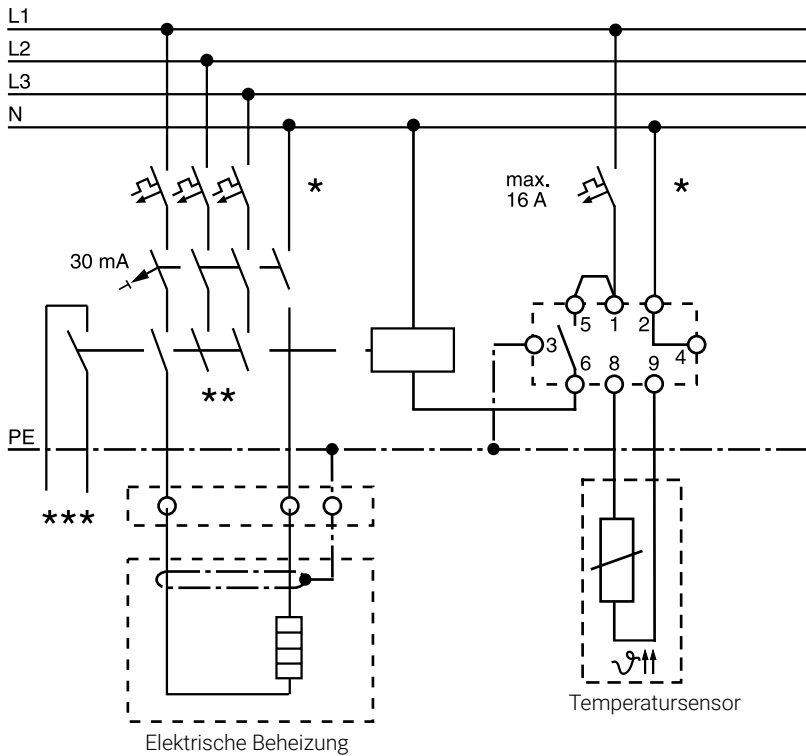
Reduzierstück	Reduzierstück M25 (M)/M20 (F)	Reduzierstück M25 (M)/M20 (F)
Bestellnummer	184856-000	184856-000
Ersatztemperatursensor	HARD-69	HARD-69
nVent RAYCHEM (AT-TS-13 und AT-TS-14)	(max. zulässige Umgebungstemperatur 160 °C)	
Bestellnummer (Gewicht)	133571-000 (180 g)	133571-000 (180 g)

**ANSCHLUSSSCHEMA**

**AT-TS-13 oder AT-TS-14**



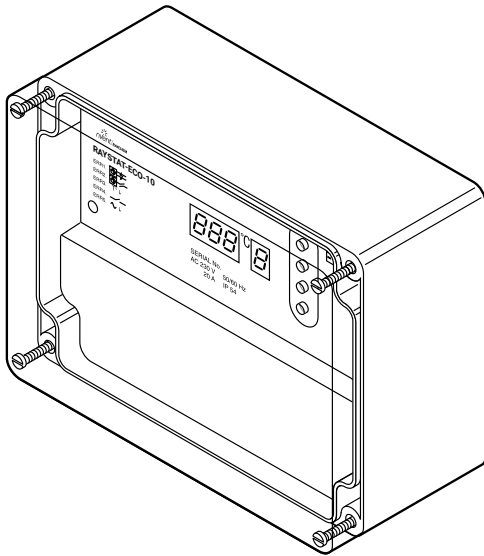
**AT-TS-13/14 mit Leistungsschütz**



- \* Örtliche Gegebenheiten, Normen und Vorschriften können zwei- bzw. vierpolige Abschaltung durch Leitungsschutzschalter erforderlich machen.
- \*\* In Abhängigkeit von der Anwendung sind sowohl ein- als auch dreipolige Leitungsschutzschalter bzw. Leistungsschütze möglich
- \*\*\* Optional: Potenzialfreier Meldekontakt zum Anschluss an die GLT.



## UMGEBUNGSTHERMOSTAT ENERGIESPARENDES FROSTSCHUTZ-STEUERGERÄT



Das Temperatursteuer- und -überwachungsgerät nVent RAYCHEM RAYSTAT-ECO-10 ist für die Steuerung und Überwachung der Heizleitungen in Frostschutzanlagen ausgelegt. Dazu passt der Thermostat die Leistungsabgabe der Begleitheizung auf Grundlage der Umgebungstemperatur an. Unter Verwendung eines speziellen Algorithmus misst der RAYSTAT-ECO-10 die Umgebungstemperatur und ermittelt die entsprechenden Einschaltzeiten für die Heizleitungen.

Da die Umgebungstemperatur im Winter häufig unter dem Gefrierpunkt, jedoch weit über der minimalen ausgelegten Umgebungstemperatur liegt, lassen sich beträchtliche Energieeinsparungen erzielen. Die Parameter lassen sich einfach einstellen und in einem Display anzeigen. Das Steuergerät ist mit einem Steuerrelais (25 A) ausgestattet, welches das direkte Anschließen eines Heizkreises bis max. 25 A Absicherung ermöglicht. Das Gehäuse ist für eine Montage im Freien geeignet. Im Lieferumfang ist ein Pt 100-Sensor für die Erfassung der Umgebungstemperatur in Nicht-Ex-Bereichen enthalten.

Der RAYSTAT-ECO-10 ist für einen störungsfreien Dauerbetrieb ausgelegt. Über ein Alarmrelais (2 A) können Fehlermeldungen, wie z. B. Unter-/Übertemperatur oder Sensorfehler, ausgegeben und ggf. an die GLT weitergeleitet werden.

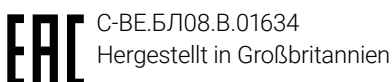
### ALLGEMEIN

Bereichsklassifizierung	Nicht-Ex-Bereich, Außeneinsatz
Umgebungstemperaturbereich	-20 °C bis +40 °C
Betriebsspannung	230 V +10% -10%, 50/60 Hz
Leistungsaufnahme	≤ 14 VA

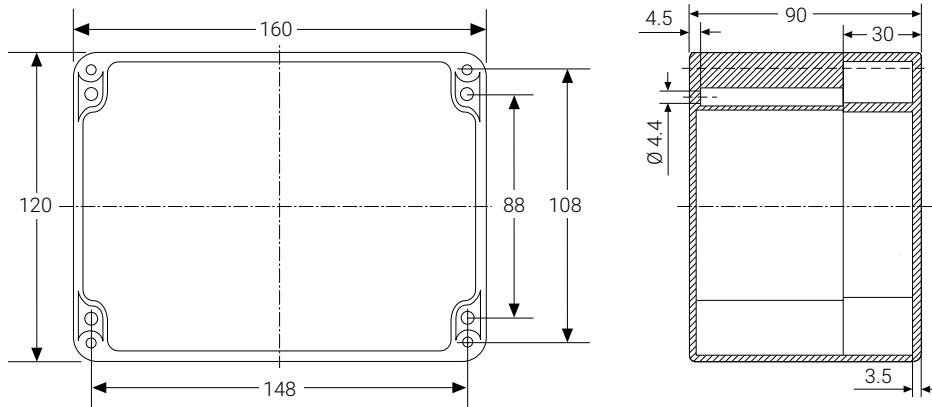
### GEHÄUSE

Schutzart	IP65
Werkstoff	Gehäuse aus grauem Polycarbonat Transparenter Deckel
Deckelbefestigung	4 unverlierbare Schrauben
Bohrungen	2 x M25, 1 x M20, 1 x M16 Direkter Anschluss des Heizkabels mit M25-Anschlussgarnitur
Blindstopfen	1 x M20

### ZULASSUNGEN



**ABMESSUNGEN IN MM**



**TEMPERATURENSOR**

Typ	Pt 100 in 3-Leiter-Technik nach IEC Klasse B
Bereichsklassifizierung	Nicht-Ex-Bereiche

Das Sensorkabel kann mit einem 3-adrigen geschirmten Kabel mit max. 20 Ω pro Leiter verlängert werden (max. 150 m bei 3 x 1,5 mm<sup>2</sup> Leiterquerschnitt).

Die Sensorleitung sollte abgeschirmt sein wenn sie in Kabelkanälen oder neben hochspannungsführenden Leitungen verlegt wird. Die Abschirmung des Verlängerungskabels darf nur am Steuergerät geerdet werden.

**AUSGABERELAIS**

Steuerrelais	Einpoliger Schließer, Nennstrom: 25 A bei AC 250 V
Alarmrelais	Einpolige Wechsler, Nennstrom: 2 A bei AC 250 V, potenzialfrei

**PROGRAMMIERBARE PARAMETER**

Einstellbereich Haltetemperatur	0 °C bis 30 °C (Beheizung 0% an)
Einstellbereich min. Umgebungstemperatur	-30 °C bis 0 °C (Beheizung 100% an)
Betrieb der elektrischen Beheizung bei Sensorfehler	EIN oder AUS (benutzerdefiniert)
Potenzialfreier Betrieb	JA oder NEIN

Die Parameter können im spannungsfreien Zustand programmiert werden (interne Batterie) und werden in einem nichtflüchtigen Speicher abgelegt.

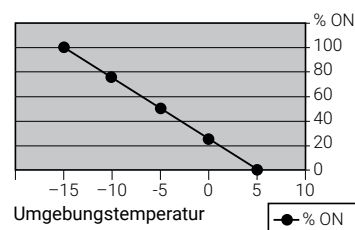
**ENERGIESPAREN MIT UMGEBUNGSTEMPERATUR-PROPORTIONALER STEUERUNG (PASC)**

Schaltzyklen (Heizung eingeschaltet) entsprechend der Umgebungstemperatur.

Beispiel:

min. Umgebungstemperatur = -15 °C und Haltetemperatur (Einstellwert) = +5 °C

Umgebungs-temperatur	% EIN	
-15	100	Min. Umgebungstemperatur
-10	75	
-5	50	
0	25	
5	0	Einstellwert

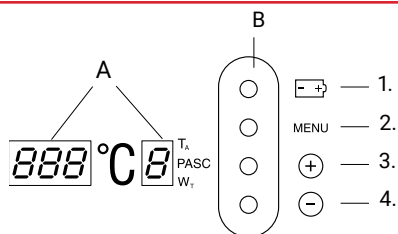


Ergebnis: Bei einer Umgebungstemperatur von -5 °C lassen sich 50 % Energie einsparen

**FEHLERMELDUNGEN**

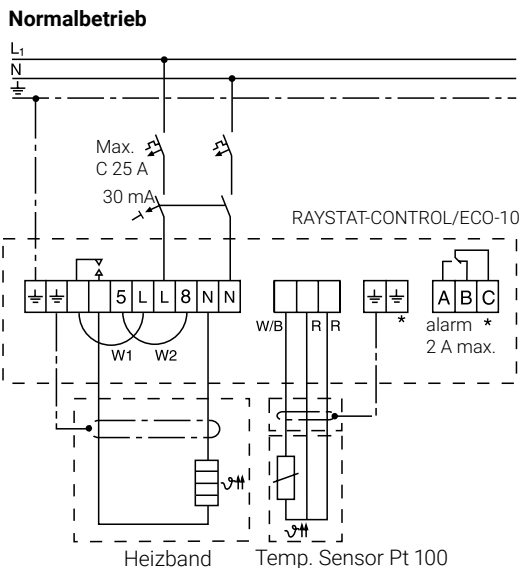
Sensorfehler	Sensor Kurzschluss / Sensor Unterbrechung
Untertemperatur	min. Umgebungstemperatur unterschritten
Spannungsfehler	Betriebsspannung bzw. Ausgangsspannung zu niedrig

**DISPLAY-ANORDNUNG**

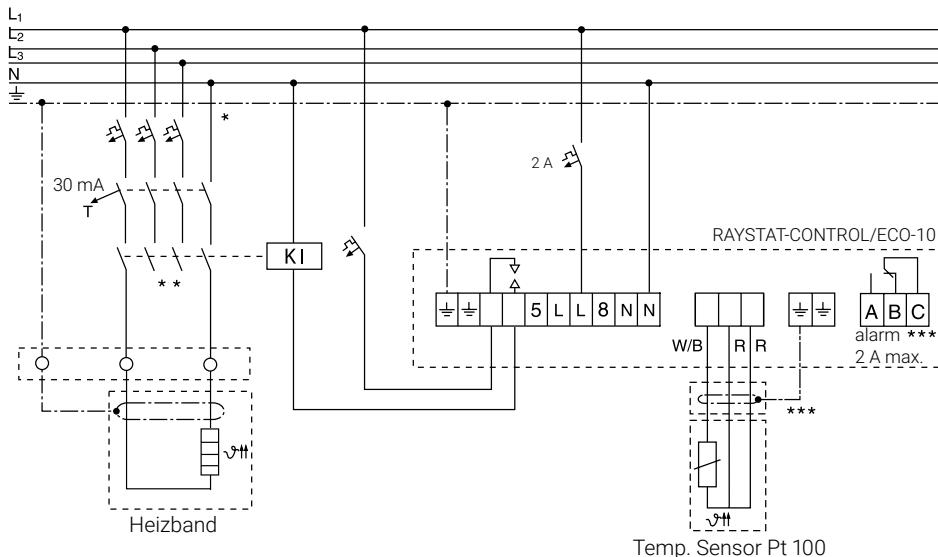


- A. LED-Display (Parameter- und Fehlerangaben)
- B. Steuerungstasten
  - 1. Batterie-Taste
  - 2. Menü-Taste
  - 3. Wert erhöhen
  - 4. Wert senken

**ANSCHLUSSSCHEMA**



**POTENZIALFREIER BETRIEB: BRÜCKEN W1 UND W2 ENTFERNEN**



\* Örtliche Gegebenheiten, Normen und Vorschriften können zwei- bzw. vierpolige Abschaltung durch Leitungsschutzschalter bzw. Leistungsschütze erforderlich machen.

\*\* In Abhängigkeit von der Anwendung sind sowohl ein- als auch dreipolige Leitungsschutzschalter bzw. Leistungsschütze möglich

\*\*\* Optional

**ANSCHLUSSKLEMMEN**

---

Spannungsversorgung	3 Klemmen für Leiter mit 0,75 mm <sup>2</sup> bis 4 mm <sup>2</sup>
Pt 100-Sensoranschluss	4 Klemmen für Leiter mit 0,75 mm <sup>2</sup> bis 2,5 mm <sup>2</sup>
Steuerrelais-Anschluss	3 Klemmen für Leiter mit 0,75 mm <sup>2</sup> bis 4 mm <sup>2</sup>
Alarmrelais-Anschluss	3 Klemmen für Leiter mit 0,75 mm <sup>2</sup> bis 2,5 mm <sup>2</sup>

**MONTAGE**

---

	Wandmontage mit 4 Befestigungsbohrungen in 148 x 108 mm Lochabständen, M4 Abstand
Befestigungswinkel	SB-100, SB-101 (SB-110 oder SB-111)

**BESTELLINFORMATIONEN**

---

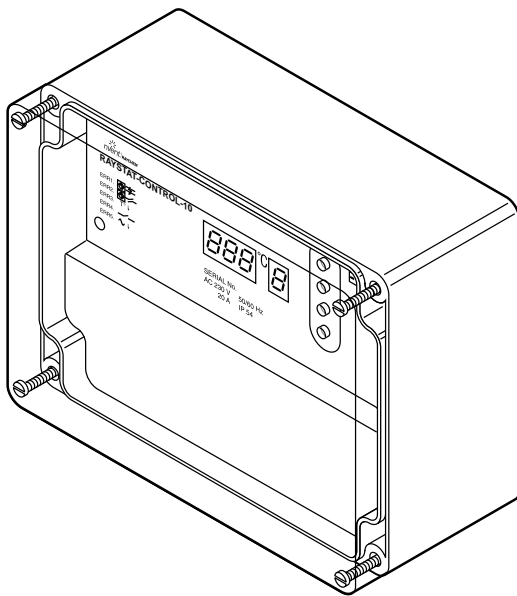
Bestellbezeichnung	RAYSTAT-ECO-10
Bestellnummer (Gewicht)	145232-000 (0,8 kg)

**ZUBEHÖR**

---

Reduzierstück	Reduzierstück M25 (M)/M20 (F)
Bestellnummer	184856-000

## ANLEGEREGELUNG PROGRAMMIERBARER THERMOSTAT MIT ANLEGESENSOR (FÜR NICHT-EX-BEREICH)



Der elektronische Thermostat mit Anlegesensor ist für die benutzerfreundliche Steuerung und Überwachung von elektrischen Beheizungen ausgelegt worden. Der Thermostat ist mit einem Steuerrelais (25 A Schaltstrom), das auch potenzialfrei betrieben werden kann, und einem potenzialfreien Alarmrelais (Wechsler, 2 A) ausgestattet.

Die Parameter, und gegebenenfalls die Fehlermeldungen, werden in einem Display zur Anzeige gebracht. Die Parameter lassen sich einfach programmieren, auch im spannungsfreien Zustand (interne Batterie).

Der Thermostat nVent RAYCHEM RAYSTAT-CONTROL-10 wird mit einem Pt 100-Sensor und einem verlängerbaren 3 m langen Silikonkabel geliefert.

Zwei M25-Bohrungen ermöglichen den direkten Anschluss des Zuleitungskabels und der elektrischen Beheizung am Thermostat. Der Thermostat kann mit den Befestigungswinkeln SB-100 oder SB-101 auf Rohrleitungen befestigt werden.

### ALLGEMEIN

Anwendung:	Anlegeregulung
Bereichsklassifizierung	Nicht-Ex-Bereiche innen und außen Einsatz im Ex-Bereich Zone 1 oder Zone 2 mit MONI-Pt 100-EXE möglich (nicht im Lieferumfang)
Umgebungstemperaturbereich	-20 °C bis +40 °C
Betriebsspannung	230 V +10% -10%, 50/60 Hz
Leistungsaufnahme	≤ 14 VA

### GEHÄUSE

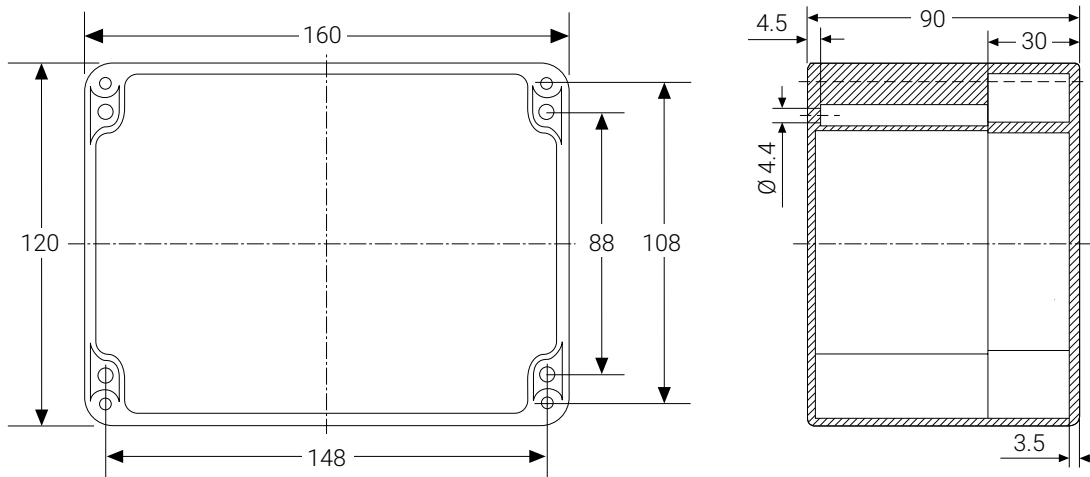
	IP65
Werkstoff	Gehäuse aus grauem Polycarbonat Transparenter Deckel
Deckelbefestigung	4 unverlierbare Schrauben
Bohrungen	2 x M25, 1 x M20, 1 x M16 Direkter Anschluss des Heizkabels mit M25-Anschlussgarnitur
Blindstopfen	1 x M20

### ZULASSUNGEN



C-BE.БЛ08.B.01634  
Hergestellt in Großbritannien

**ABMESSUNGEN IN MM**



**TEMPERATURSENSOR**

Typ Pt 100 in 3-Leiter-Technik nach IEC Klasse B

Maximale Einsatztemperatur 200 °C

Bereichsklassifizierung Nicht-Ex-Bereiche

Das Sensorkabel kann mit einem 3-adrigen geschirmten Kabel mit max. 20 Ω pro Leiter verlängert werden (max. 150 m bei 3 x 1,5 mm<sup>2</sup> Leiterquerschnitt).

Der Sensor MONI-PT100-EXE kann auch in Ex-Bereichen Zone 1 oder 2 verwendet werden.

Die Sensorleitung sollte abgeschirmt sein wenn sie in Kabelkanälen oder neben hochspannungsführenden Leitungen verlegt wird. Die Abschirmung des Verlängerungskabels darf nur am Steuergerät geerdet werden.

**AUSGANGSRELAIS**

Steuerrelais Einpoliger Schließer, Nennstrom: 25 A bei AC 250 V

Alarmrelais Einpoliger Wechsler, Nennstrom: 2 A bei AC 250 V, potenzialfrei

**PROGRAMMIERBARE PARAMETER**

Temperatureinstellungen 0 °C bis +150 °C

Hysterese 1 K bis 5 K

Untertemperaturalarm -40 °C bis +148 °C

Übertemperaturalarm +2 °C bis +150 °C oder AUS

Betrieb der elektrischen Beheizung bei Sensorfehler EIN oder AUS

Potenzialfreier Betrieb JA oder NEIN

Die Parameter können im spannungsfreien Zustand programmiert werden (interne Batterie) und werden in einem nichtflüchtigen Speicher abgelegt.

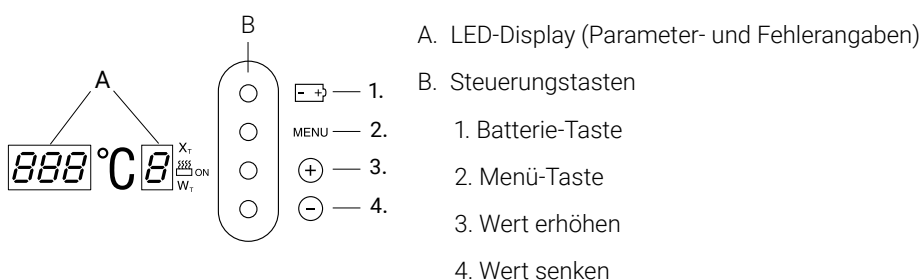
**FEHLERMELDUNGEN**

Sensorfehler Sensor Kurzschluss / Sensor Unterbrechung

Untertemperatur Übertemperatur/Untertemperatur

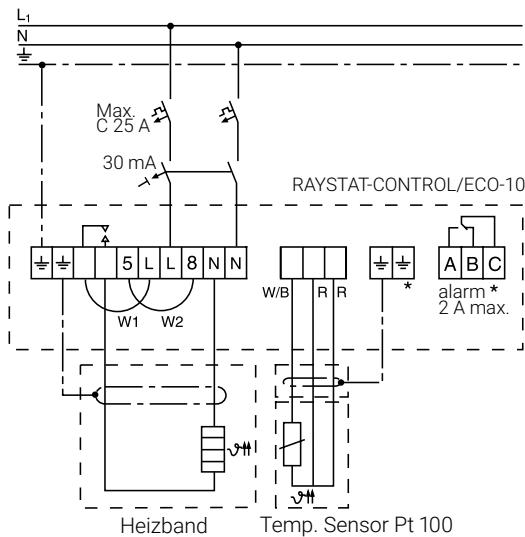
Spannungsfehler Betriebsspannung bzw. Ausgangsspannung zu niedrig

**DISPLAY-ANORDNUNG**

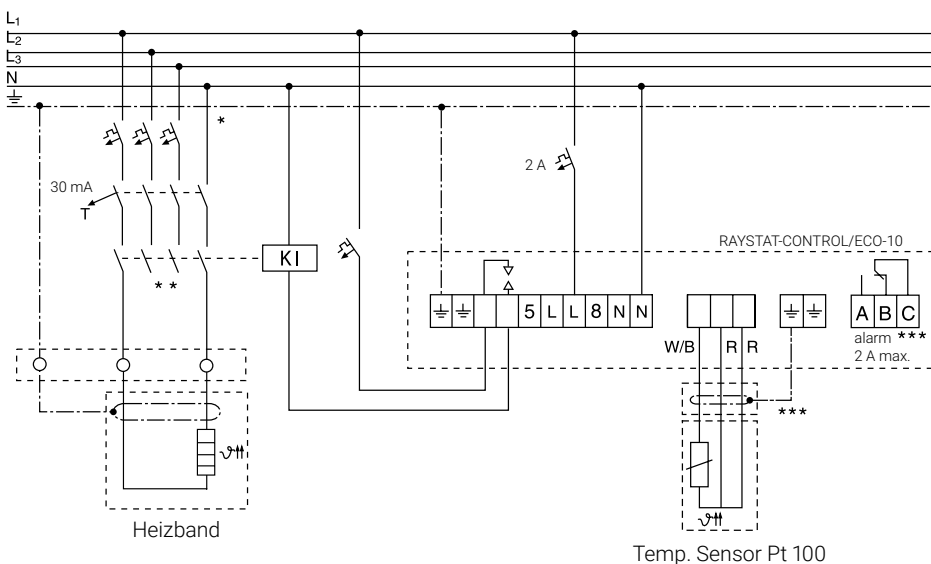


## ANSCHLUSSSCHEMA

### Normalbetrieb



### POTENZIALFREIER BETRIEB: BRÜCKEN W1 UND W2 ENTFERNEN



\* Örtliche Gegebenheiten, Normen und Vorschriften können zwei- bzw. vierpolige Abschaltung durch Leitungsschutzschalter bzw. Leistungsschütze erforderlich machen.

\*\* In Abhängigkeit von der Anwendung sind sowohl ein- als auch dreipolige Leitungsschutzschalter bzw. Leistungsschütze möglich

\*\*\* Optional

### ANSCHLUSSKLEMMEN

Spannungsversorgung	3 Klemmen für Leiter mit 0,75 mm <sup>2</sup> bis 4 mm <sup>2</sup>
Pt 100-Sensoranschluss	4 Klemmen für Leiter mit 0,75 mm <sup>2</sup> bis 2,5 mm <sup>2</sup>
Steuerrelais-Anschluss	3 Klemmen für Leiter mit 0,75 mm <sup>2</sup> bis 4 mm <sup>2</sup>
Alarmrelais-Anschluss	3 Klemmen für Leiter mit 0,75 mm <sup>2</sup> bis 2,5 mm <sup>2</sup>

### MONTAGE

	Wandmontage mit 4 Befestigungsbohrungen in 148 x 108 mm Lochabständen, M4 Abstand
Befestigungswinkel	SB-100, SB-101

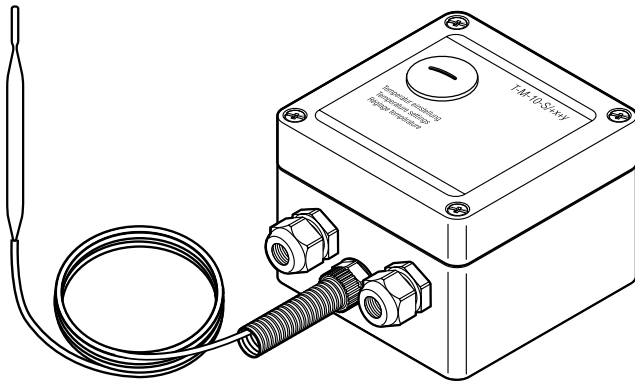
### BESTELLINFORMATIONEN

Bestellbezeichnung	RAYSTAT-CONTROL-10
Bestellnummer (Gewicht)	828810-000 (0,8 kg)

### ZUBEHÖR

Reduzierstück	Reduzierstück M25 (M)/M20 (F)
Bestellnummer	184856-000

## THERMOSTAT MIT ANLEGESENSOR



Dieser Thermostat eignet sich zur Temperaturüberwachung und -regelung von Beheizungssystemen im Nicht-Ex-Bereich.

Die Einstellung des Temperatursollwertes kann ohne Öffnen des Gehäuses über Blindstopfen im Gehäusedeckel vorgenommen werden. Der 2 m lange Kapillarrohrfühler aus rostfreiem Stahl ist an der Gehäuseeinführung durch einen flexiblen Schutzschlauch geschützt.

Ein direkter Anschluss der Heizleitung ist möglich.

Der Thermostat ist für 3 Temperaturbereiche erhältlich:  
0 °C bis +50 °C, 0 °C bis +200 °C und +50 °C bis +300 °C

### ALLGEMEIN

	T-M-10-S/0+50C	T-M-10-S/0+200C	T-M-10-S/+50+300C
Bereichsklassifizierung	Nicht-Ex-Bereiche	Nicht-Ex-Bereiche	Nicht-Ex-Bereiche

### TECHNISCHE DATEN

Betriebsspannung	230 V AC	230 V AC	230 V AC
Temperatureinstellbereich	0 °C bis +50 °C	0 °C bis +200 °C	+50 °C bis +300 °C
Schaltkontakt	Einpoliger Wechsler, 100.000 Schaltzyklen bei 16 A	Einpoliger Wechsler, 100.000 Schaltzyklen bei 16 A	Einpoliger Wechsler, 100.000 Schaltzyklen bei 16 A
Schaltstrom	Max. 16 A	Max. 16 A	Max. 16 A
Schaltdifferenz (Hysterese)	2,5 % des Temperaturbereichs	2,5 % des Temperaturbereichs	2,5 % des Temperaturbereichs
Genauigkeit	±1,5 % des Einstellwerts im oberen Drittel des Temperaturbereichs (gemessen bei 22 °C)		
Einstellung	Interner Drehknopf, zugänglich über Öffnung im Deckel	Interner Drehknopf, zugänglich über Öffnung im Deckel	Interner Drehknopf, zugänglich über Öffnung im Deckel
Max. Leiterquerschnitt	4 mm <sup>2</sup>	4 mm <sup>2</sup>	4 mm <sup>2</sup>
Umgebungstemperaturbereich	-20 °C bis +80 °C	-20 °C bis +80 °C	-20 °C bis +80 °C

### AUSGANGSPARAMETER

Steuerrelais	Wechsler	Wechsler	Wechsler
--------------	----------	----------	----------

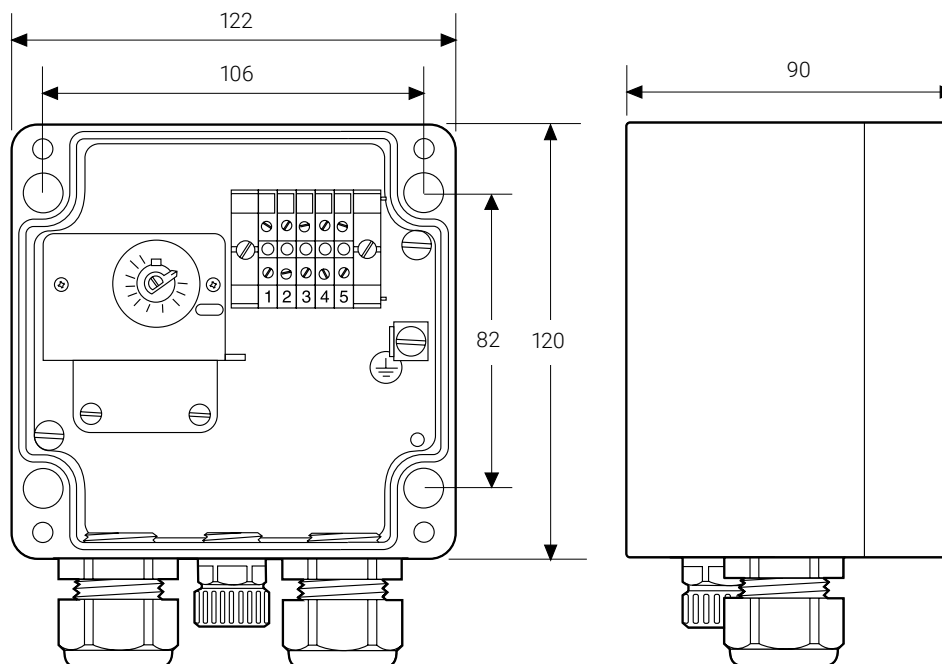
### ZULASSUNGEN



(Russia, Kazakhstan, Belarus)

Das Produkt verfügt auch über alle erforderlichen Zulassungen für den Einsatz in Kasachstan, Russland und anderen Ländern. Für weitere Informationen wenden Sie sich bitte an Ihren zuständigen Vertreter von nVent vor Ort.



**ABMESSUNGEN IN MM****GEHÄUSE**

	T-M-10-S/0+50C	T-M-10-S/0+200C	T-M-10-S/+50+300C
Schutzart	IP65	IP65	IP65
Abmessungen	122 x 120 x 90 mm	122 x 120 x 90 mm	122 x 120 x 90 mm
Werkstoffe für Gehäusesockel und Deckel	Polyester, grau		
Deckelbefestigung	4 unverlierbare Schrauben, rostfreier Stahl		
Bohrungen	2 Einführungen: 1 x M25-Reduzierstück M25 (M) / M20 (F) einschl. M20-Verschraubung (Ø 8–13 mm) 1 x M20-Verschraubung (Ø 8–13 mm)		

**TEMPERATURSENSOR**

Typ	Flüssigkeitgefüllter Kapillarsensor, 2 m lang			
Abmessungen	Ø	8 mm	8 mm	8 mm
	Länge des Sensors	166 mm	78 mm	56 mm
Werkstoff	V4A rostfreier Stahl			
Einsatztemperaturbereich	-40 °C bis +60 °C	-20 °C bis +230 °C	-20 °C bis +345 °C	
Minimaler Biegeradius	10 mm für Kapillarrohr, das Biegen des Sensors ist nicht möglich.			

**MONTAGE**

Befestigungswinkel	SB-110/SB-111 oder Wandmontage	SB-110/SB-111 oder Wandmontage	SB-110/SB-111 oder Wandmontage
--------------------	--------------------------------	--------------------------------	--------------------------------

**BESTELLINFORMATIONEN**

Bestellbezeichnung	Bestellnummer	Gewicht
T-M-10-S/0+50C	105336-000	1 kg
T-M-10-S/0+200C	337388-000	1 kg
T-M-10-S/+50+300C	607672-000	1 kg

**BEDEUTUNG DER ABKÜRZUNGEN: NVENT RAYCHEM T-M-10-S/+X+Y**

T = Thermostat

M = Mechanisch

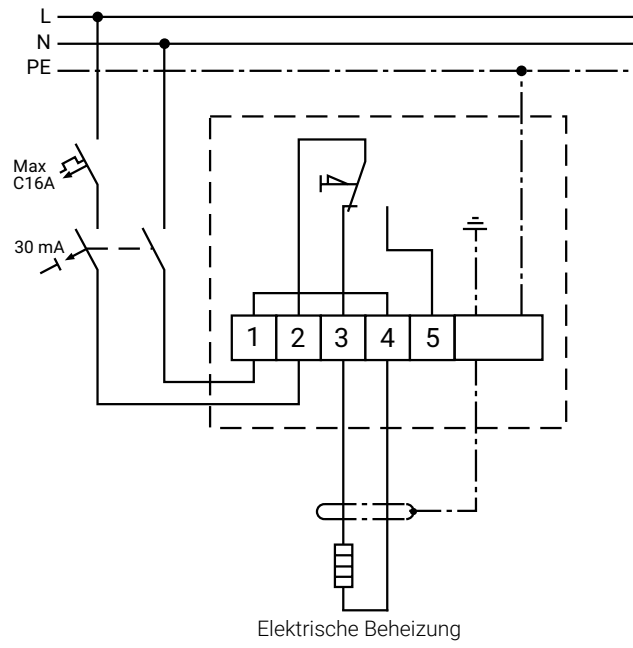
10 = Thermostatregler

S = Anlegefühler

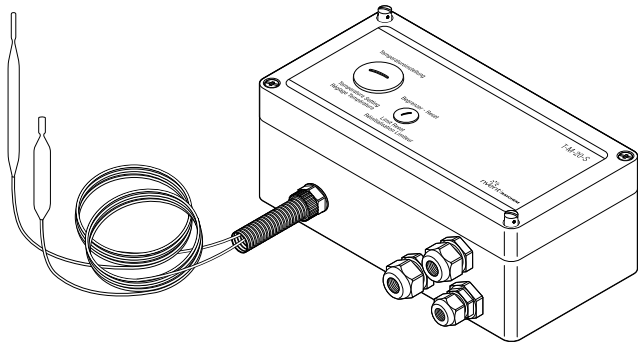
x = niedrigste einstellbare Haltetemperatur

y = höchste einstellbare Haltetemperatur

**ANSCHLUSSSCHEMA**



## THERMOSTAT MIT ANLEGESENSOR UND BEGRENZER



Dieser Thermostat eignet sich zur Temperaturüberwachung und -regelung von Beheizungssystemen im Nicht-Ex-Bereich. Der Begrenzer verhindert, dass das Heizsystem eine voreingestellte Höchsttemperatur überschreitet, falls der Thermostat ausfällt oder eine sicherheitsgefährdende Prozesstemperatur auftritt.

Die Einstellung des Temperatursollwertes und die Rücksetzung des Begrenzers können ohne Öffnen des Gehäuses über Blindstopfen im Gehäusedeckel vorgenommen werden.

Die beiden 2 m langen Kapillarrohrfühler aus rostfreiem Stahl sind an der Gehäuseeinführung durch Schutzschläuche geschützt. Ein direkter Anschluss der Heizleitung ist möglich.

Der Thermostat ist für 3 Temperaturbereiche erhältlich: 0 °C bis +50 °C, 0 °C bis +200 °C und +50 °C bis +300 °C

Allgemein	T-M-20-S/0+50C	T-M-20-S/0+200C	T-M-20-S/+50+300C
Bereichsklassifizierung	Nicht-Ex-Bereiche	Nicht-Ex-Bereiche	Nicht-Ex-Bereiche

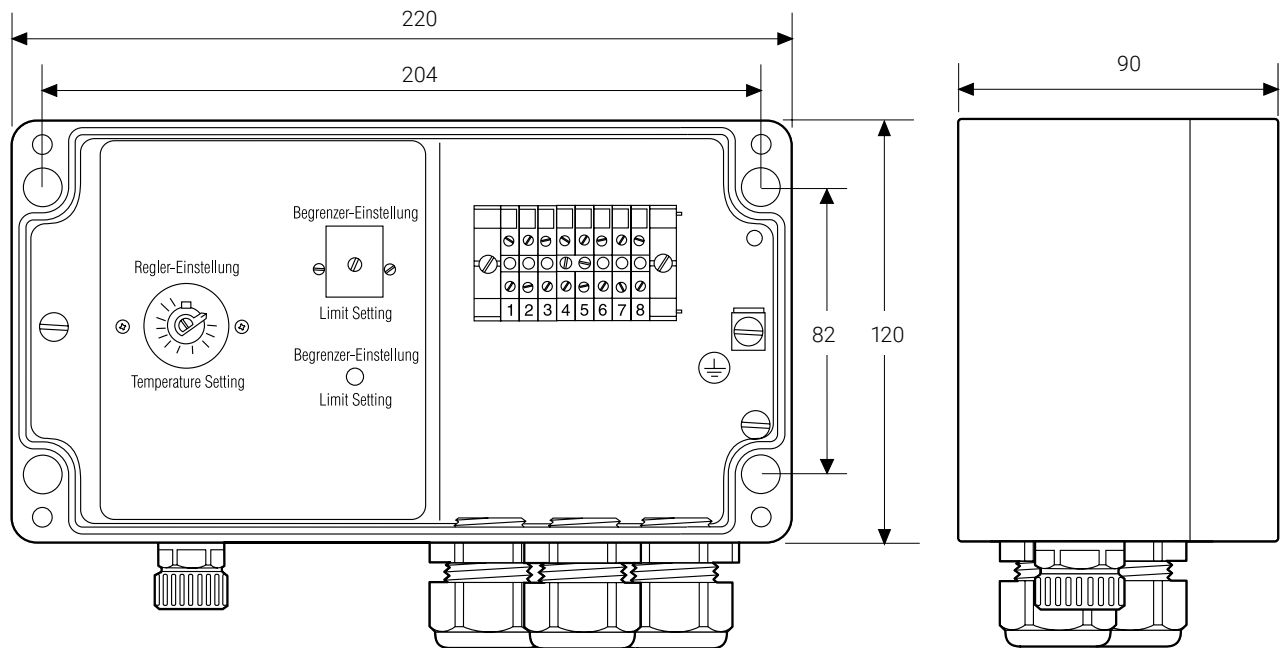
### TECHNISCHE DATEN

Betriebsspannung		230 V AC	230 V AC	230 V AC
Temperatureinstellungen	Regler	0 °C bis +50 °C	0 °C bis +200 °C	+50 °C bis +300 °C
	Begrenzer	+20 °C bis +150 °C	+130 °C bis +200 °C	+20 °C bis +400 °C
Schaltkontakt		Einpoliger Wechsler (SPDT) 100.000 Schaltzyklen bei 16 A (Regler) 500 Schaltzyklen bei 10 A (Begrenzer)		
Schaltstrom	Regler	Max. 16 A bei 230 V AC	Max. 16 A bei 230 V AC	Max. 16 A bei 230 V AC
	Begrenzer	Max. 10 A bei 230 V AC	Max. 10 A bei 230 V AC	Max. 10 A bei 230 V AC
Schaltleistung	Regler	3700 VA	3700 VA	3700 VA
	Begrenzer	2300 VA	2300 VA	2300 VA
Schaltdifferenz (Hysterese)		2,5 % des Temperaturbereichs	2,5 % des Temperaturbereichs	2,5 % des Temperaturbereichs
Genauigkeit		±0,5 % des Einstellwerts im oberen Drittel des Temperaturbereichs (bei 22 °C Umgebungstemperatur)		
Einstellung		Interner Drehknopf, zugänglich über Öffnung im Deckel	Interner Drehknopf, zugänglich über Öffnung im Deckel	Interner Drehknopf, zugänglich über Öffnung im Deckel
Max. Leiterquerschnitt		4 mm <sup>2</sup>	4 mm <sup>2</sup>	4 mm <sup>2</sup>
Umgebungstemperaturbereich		-20 °C bis +80 °C	-20 °C bis +80 °C	-20 °C bis +80 °C

### ZULASSUNGEN



Das Produkt verfügt auch über alle erforderlichen Zulassungen für den Einsatz in Kasachstan, Russland und anderen Ländern. Für weitere Informationen wenden Sie sich bitte an Ihren zuständigen Vertreter von nVent vor Ort.

**ABMESSUNGEN IN MM****AUSGANGSPARAMETER**

	T-M-20-S/0+50C	T-M-20-S/0+200C	T-M-20-S/+50+300C
Steuerrelais	Wechsler (SPDT)		
Begrenzerrelais	Wechsler (Möglichkeit für externen Alarm)		

**GEHÄUSE**

	T-M-20-S/0+50C	T-M-20-S/0+200C	T-M-20-S/+50+300C
Schutzart	IP65	IP65	IP65
Abmessungen	222 x 120 x 90 mm	222 x 120 x 90 mm	222 x 120 x 90 mm
Werkstoffe für Gehäusesockel und Deckel	Polyester, grau	Polyester, grau	Polyester, grau
Deckelbefestigung	4 unverlierbare Schrauben, rostfreier Stahl		
Bohrungen	3 Einführungen: 1 x M25-Reduzierstück M25 (M) / M20 (F) einschl. M20-Verschraubung (Ø 8–13 mm) 1 x M20-Kabelverschraubung (Ø 8–13 mm) 1 x M20-Kabelverschraubung (Ø 8–13 mm)		

**TEMPERATURSENSOR**

Typ	Flüssigkeitgefüllter Kapillarsensor, 2 m lang			
<b>Abmessungen</b>				
Regler	Ø	8 mm	8 mm	8 mm
	Länge des Sensors	166 mm	78 mm	56 mm
Begrenzer	Ø	6 mm	6 mm	6 mm
	Länge des Sensors	80 mm	78 mm	176 mm
Werkstoff	V4A rostfreier Stahl			
Einsatztemperaturbereich	Regler	-40 °C bis +60 °C	-20 °C bis +230 °C	-20 °C bis +345 °C
	Begrenzer	-40 °C bis +170 °C	-20 °C bis +230 °C	-40 °C bis +500 °C
Minimaler Biegeradius	10 mm für Kapillarrohr, das Biegen des Sensors ist nicht möglich.			

**MONTAGE**

Befestigungswinkel	SB-120 oder Wandmontage
--------------------	-------------------------

**BESTELLINFORMATIONEN**

Bestellbezeichnung	Bestellnummer	Gewicht
T-M-20-S/0+50C	260448-000	1,9 kg
T-M-20-S/0+200C	750502-000	1,9 kg
T-M-20-S/+50+300C	608706-000	1,9 kg

**BEDEUTUNG DER ABKÜRZUNGEN: T-M-20-S/+X+Y**

T = Thermostat

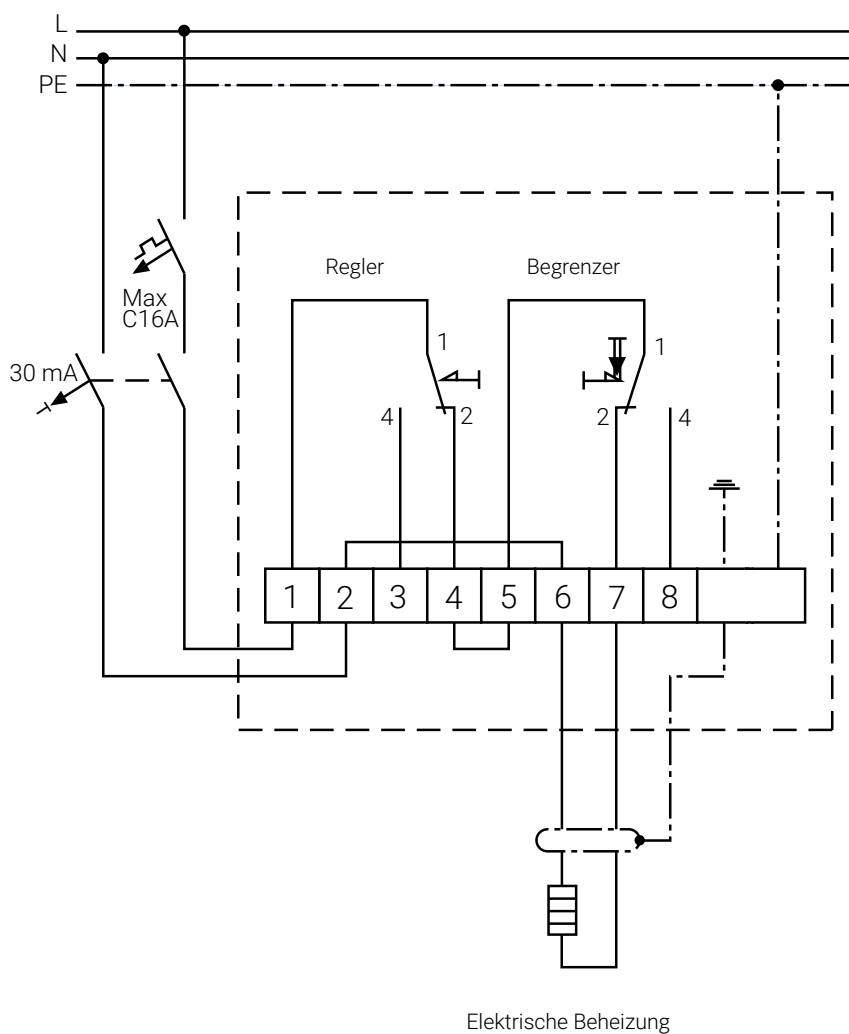
M = Mechanisch

20 = Steuerung + Begrenzer

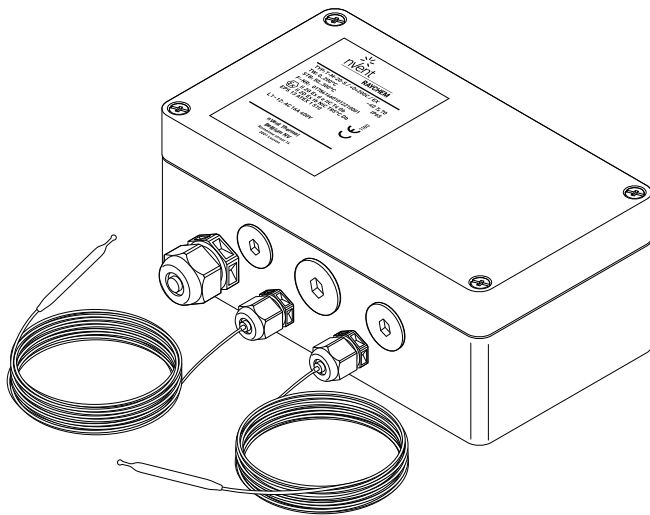
S = Anlegefühler

x = niedrigste einstellbare Haltetemperatur

y = höchste einstellbare Haltetemperatur

**ANSCHLUSSSCHEMA**

## THERMOSTAT MIT ANLEGEFÜHLER UND BEGRENZER FÜR EX-BEREICHE



Ein Thermostat zur Oberflächentemperaturerfassung, der zur Temperaturregelung und -überwachung in Ex-Bereichen geeignet ist.

Der Begrenzer verhindert, dass das Heizsystem eine voreingestellte Höchsttemperatur überschreitet, falls der Thermostat ausfällt oder eine sicherheitsgefährdende Prozesstemperatur auftritt. Die maximale Betriebsspannung beträgt AC 400 V. Die Last wird über einpolige Mikroschalter (Ex d) mit potenzialfreien Kontakten geschaltet, wobei der max. Schaltstrom 16 A beträgt.

Die Schalter sind gemeinsam mit Federklemmen für einfache Verdrahtung in einem Ex e-Gehäuse untergebracht. Die Sensoren bestehen aus flüssigkeitsgefüllten Kolben mit 3 m langen Kapillarröhrchen aus rostfreiem Stahl.










Der Thermostat wird mit Ex-zugelassenen Kabelverschraubungen und Blindstopfen ausgeliefert, wobei diese Kabeleinführungen vielseitige Anschlussmöglichkeiten eröffnen, z. B. die Verwendung von M25- und M20-Verschraubungen für die direkte Heizleitungseinführung und den Alarmausgang.

Der Thermostat mit Begrenzer ist für 3 Temperaturbereiche erhältlich: +0 °C bis +120°C, +0 °C bis +200 °C und +50 °C bis +300 °C

### ALLGEMEIN

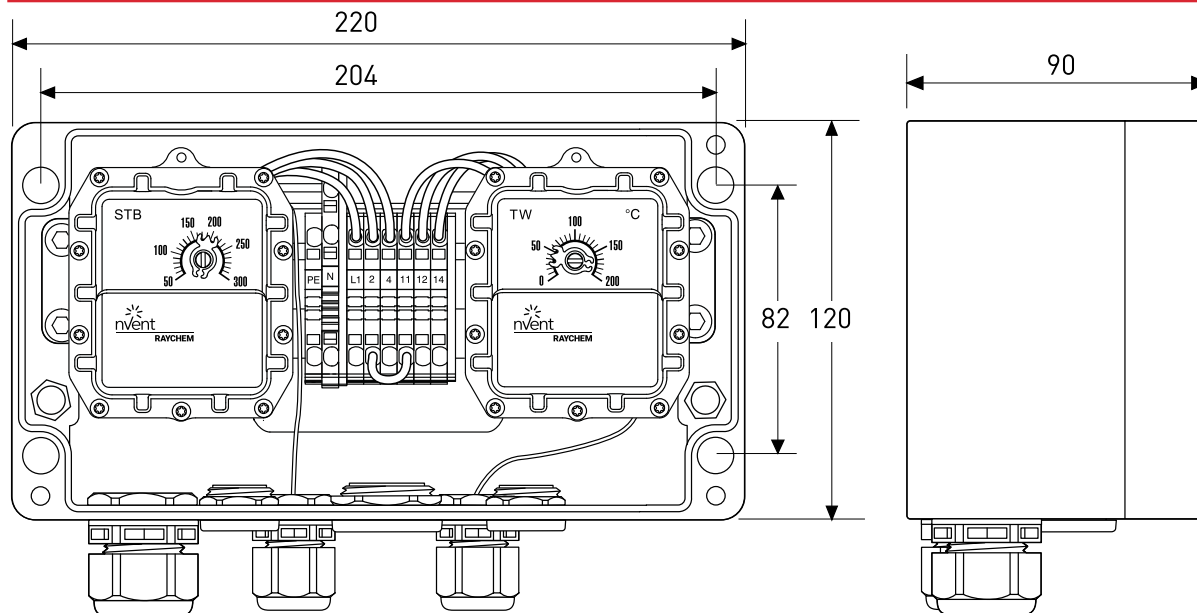
	T-M-20-s/+0+120C/EX	T-M-20-S/+0+200C/EX	T-M-20-S/+50+300C/EX
Area of use	Ex-Bereiche: Zone 1, Zone 2 (Gas), Zone 21, Zone 22 (Staub)		
	Nicht-Ex-Bereiche		

### ZULASSUNGEN

	T-M-20-s/+0+120C/EX	T-M-20-S/+0+200C/EX	T-M-20-S/+50+300C/EX
	EPS 13 ATEX 1 510  II 2G Ex d e IIC T4/T5/T6 Gb  II 2D Ex tb IIIC T85°C /T100°C/T130°C Db	EPS 13 ATEX 1 510  II 2G Ex d e IIC T4/T5/T6 Gb  II 2D Ex tb IIIC T85°C /T100°C/T130°C Db	EPS 13 ATEX 1 510  II 2G Ex d e IIC T4/T5/T6 Gb  II 2D Ex tb IIIC T85°C /T100°C/T130°C Db
	 RU C-BE.ИМ43.В.01764 000 "ТехИмпорт" 1Ex d e IIC T6/T5/T4 Gb Ex tb IIIC T85°C/T100°C/T130°C Db IP65 Ta -60°C...+70°C Hergestellt in Deutschland	 RU C-BE.ИМ43.В.01764 000 "ТехИмпорт" 1Ex d e IIC T6/T5/T4 Gb Ex tb IIIC T85°C/T100°C/T130°C Db IP65 Ta -40°C...+70°C Hergestellt in Deutschland	 RU C-BE.ИМ43.В.01764 000 "ТехИмпорт" 1Ex d e IIC T6/T5/T4 Gb Ex tb IIIC T85°C/T100°C/T130°C Db IP65 Ta -40°C...+70°C Hergestellt in Deutschland

**TECHNISCHE DATEN**

Temperatureinstellbereich	Regler	+0°C bis +120°C	+0°C bis +200°C	+50°C bis +300°C
	Begrenzer	+0°C bis +120°C	+50°C bis +300°C	+50°C bis +300°C
Schaltkontakt		Einpoliger Wechsler (SPDT), 100.000 Schaltzyklen bei Nennstrom	Einpoliger Wechsler (SPDT), 100.000 Schaltzyklen bei Nennstrom	Einpoliger Wechsler (SPDT), 100.000 Schaltzyklen bei Nennstrom
Schaltstrom		Max. 16 A bei AC 400 V, ohmsche Last	Max. 16 A bei AC 400 V, ohmsche Last	Max. 16 A bei AC 400 V, ohmsche Last
Schalt­differenz (Hysterese)	Regler	max. 2,5 % des Bereichs, abwärts kalibriert	max. 2,5 % des Bereichs, abwärts kalibriert	max. 2,5 % des Bereichs, abwärts kalibriert
	Begrenzer	max. 7,5 %, aufwärts kalibriert	max. 7,5 %, aufwärts kalibriert	max. 7,5 %, aufwärts kalibriert
Einstellung		Im Gehäuseinneren, mit Potentiometern	Im Gehäuseinneren, mit Potentiometern	Im Gehäuseinneren, mit Potentiometern
Begren­zerrückstellung		Im Gehäuseinneren mittels Schraubendreher		
Max. Leiterquerschnitt		4 mm <sup>2</sup>	4 mm <sup>2</sup>	4 mm <sup>2</sup>
Anschlussklemmen		Federklemmen	Federklemmen	Federklemmen
Umgebungstemperaturbereich		-40°C bis +70°C	-40°C bis +70°C	-40°C bis +70°C

**ABMESSUNGEN IN MM****AUSGANGSPARAMETER**

	T-M-20-s/+0+120C/EX	T-M-20-S/+0+200C/EX	T-M-20-S/+50+300C/EX
Reglerkontakt	Wechsler	Wechsler	Wechsler
Begrenzerkontakt	Wechsler mit Möglichkeit für externen Alarm Kapillarleckage-Überwachung		

**GEHÄUSE**

	T-M-20-s/+0+120C/EX	T-M-20-S/+0+200C/EX	T-M-20-S/+50+300C/EX
Schutzart	IP65	IP65	IP65
Abmessungen	220 x 120 x 90 mm	220 x 120 x 90 mm	220 x 120 x 90 mm
Werkstoffe für Gehäusesockel und Deckel	Schwarz, glasfaserverstärktes Polyester	Schwarz, glasfaserverstärktes Polyester	Schwarz, glasfaserverstärktes Polyester
Deckelbefestigung	4 unverlierbare Schrauben, rostfreier Stahl	4 unverlierbare Schrauben, rostfreier Stahl	4 unverlierbare Schrauben, rostfreier Stahl
Bohrungen	6 Einführungen: 1 x M25-Verschraubung (Φ 8–17 mm): Netzspannung 1 x M25-Blindstopfen: Anschluss Beheizung 2 x M20-Blindstopfen: Anschluss Beheizung (Heizelement mit einem Heizleiter) 2 x M20: Kapillarrohrensensoren		

**TEMPERATURFÜHLER**

Typ		Flüssigkeitgefüllter Kapillarsensor, 3 m lang	Flüssigkeitgefüllter Kapillarsensor, 2 m lang	Flüssigkeitgefüllter Kapillarsensor, 2 m lang
Abmessungen	Regler	Φ 6 mm; Länge des Sensorelements = 90 mm	Φ 6 mm; Länge des Sensorelements = 72 mm	Φ 4 mm; Länge des Sensorelements = 135 mm
	Begrenzer	Φ 6 mm; Länge des Sensorelements = 58 mm	Φ 4 mm; Länge des Sensorelements = 78 mm	Φ 4 mm; Länge des Sensorelements = 78 mm
Werkstoff			stainless steel	stainless steel
Temperaturbereich	Regler	-40°C bis +138°C	-40°C bis +230°C	-40°C bis +345°C
	Begrenzer	-40°C bis +138°C	-40°C bis +345°C	-40°C bis +345°C
Min. Biegeradius		5 mm für Kapillarrohr (nicht für den Sensor)	5 mm für Kapillarrohr (nicht für den Sensor)	5 mm für Kapillarrohr (nicht für den Sensor)

**MONTAGE**

Befestigungswinkel	SB-120, SB-125 oder Wandmontage via 4 Montagelöcher (Mittenabstand 204 x 82 mm)		
Bestellnummer	SB-120	165886-000	
	SB-125	1244-00603	

**BESTELLINFORMATIONEN**

Bestellbezeichnung:	Bestellnummer	Gewicht
T-M-20-S/+0+200C/EX	1244-013410	2 kg
T-M-20-S/+50+300C/EX	1244-013411	2 kg
T-M-20-S/+0+120C/EX	1244-016536	2 kg

**BEDEUTUNG DER ABKÜRZUNGEN: T-M-20-S/+X+Y/EX**

T = Thermostat

M = Mechanischer Thermostat

20 = Steuerthermostat + Begrenzer

S = Anlegefühler

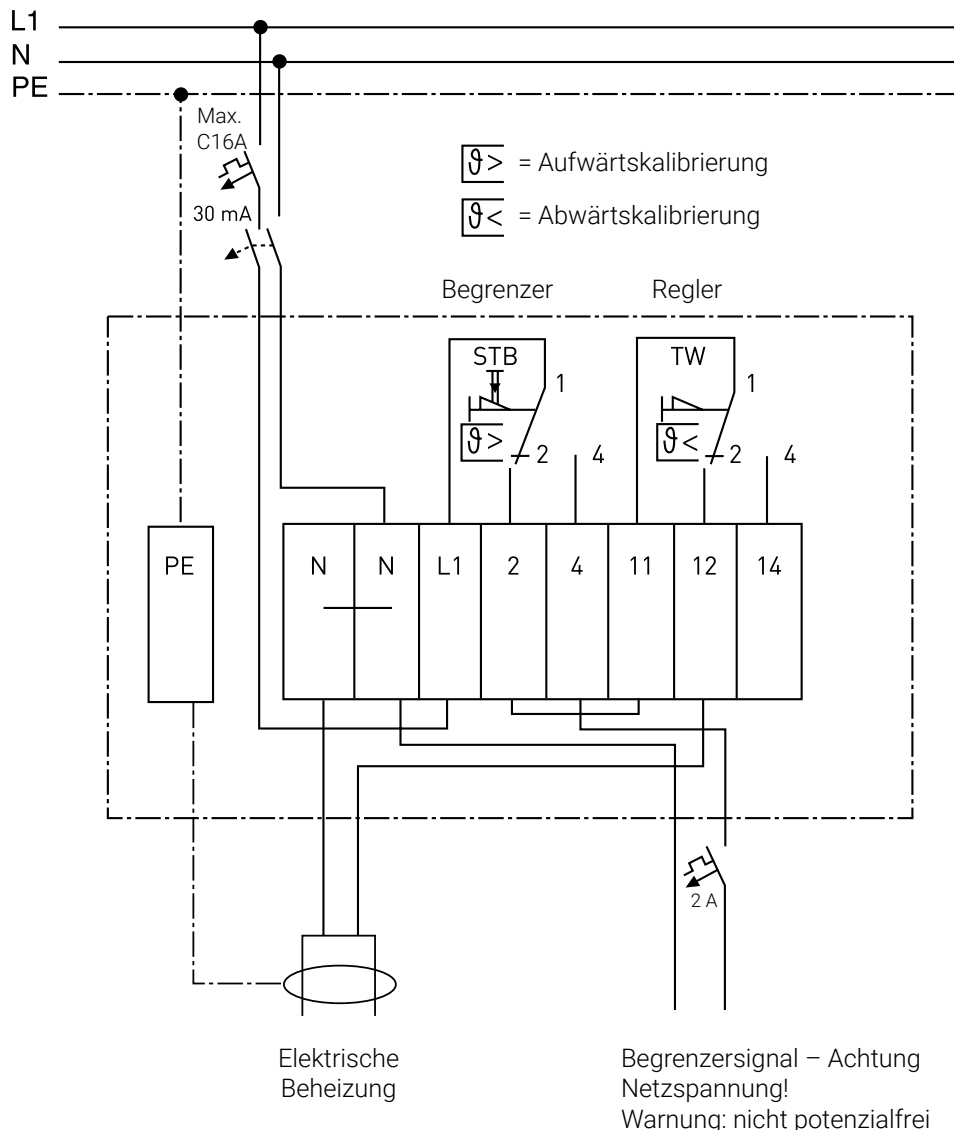
x = Mindesttemperatur des Steuerbereichs

y = Höchsttemperatur des Steuerbereichs

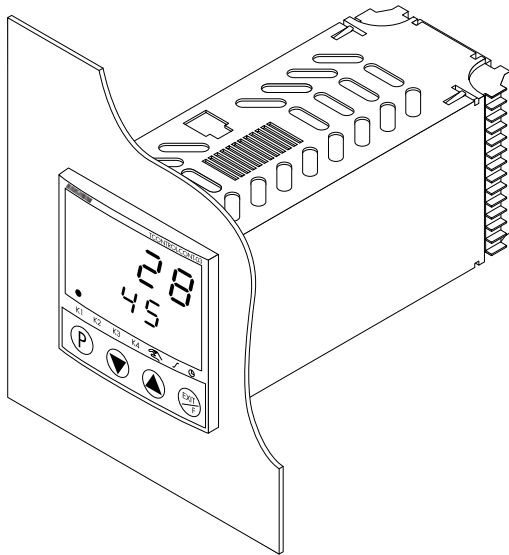
Ex = Ex-Bereich



**ANSCHLUSSSCHEMA**



## ELEKTRONISCHER 1-KANAL-REGLER (FÜR SCHALTSCHRANKEINBAU)



Der elektronische Einkanal-Regler nVent RAYCHEM TCONTROL-CONT-03 ermöglicht eine genaue Temperaturregelung mit zentraler Überwachung für einzelne Heizkreise.

Der kompakte Temperaturregler zur Schaltschrankmontage hat zwei Displays, eines für den Prozesstemperaturwert und eines für den Sollwert. Während der Programmierung werden im Display Hinweise und Hilfen angezeigt, um das Setup zu vereinfachen. Optional kann der Regler mit der benutzerfreundlichen Software nVent RAYCHEM TCONTROL-CONT-03/CONFIG auch vom PC aus konfiguriert werden.

Der Regler ist werkseitig als EIN-/AUS-Regler konfiguriert und eignet sich für die meisten Beheizungsanwendungen. Weitere Steueralgorithmen können vom Anwender konfiguriert werden.

Der Regler ist in unterschiedlichen Hardwareausführungen erhältlich, entweder mit einem Relaisausgang zum Ansteuern von elektromechanischen Relais und elektronischen Lastrelais (SSR) oder als Variante TCONTROL-CONT-03/MA mit Analogausgang z. B. für Thyristoren.

Der Temperatursensor wird laufend auf Störungen überwacht. Bei Unterbrechung oder Kurzschluss erfolgt ein Alarm. Bei Auftreten einer Störung wird der Ausgang, entsprechend den Benutzervoreinstellungen, auf einen vorgegebenen Zustand (EIN oder AUS) geschaltet.

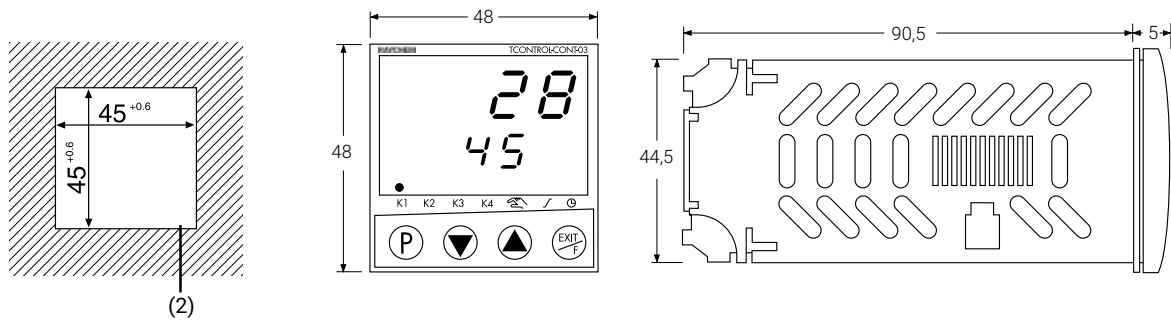
### BESONDERE MERKMALE:

- Zeitverzögerte Regleraktivierung nach dem Einschalten (vorteilhaft zur Vermeidung von Spitzenbelastungen in der Anfahrphase)
- Servicezählwerk für Anzahl der Relais-Schaltzyklen (Alarm einstellbar)

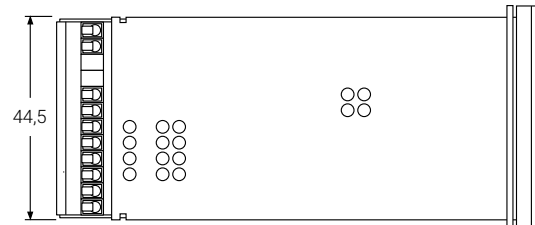
### ALLGEMEIN

Anwendung	RAYCHEM TCONTROL-CONT-03-Regler werden im Schaltschrank montiert und dienen in der Regel zur präzisen Temperaturregelung einzelner Heizkreise.	
Bereichsklassifizierung	Nicht-Ex-Bereiche, innen (Montage in Schaltschranktür)	
Zulassungen/Zertifizierungen	Elektrische Sicherheit nach DIN EN 61010-1 Überspannungskategorie III, Verschmutzungsgrad 2 EMV nach DIN EN 61326, Klasse B (industrielle Anforderungen)	
	 TC RU C-BE.5/108.B.01634 Hergestellt in Deutschland	
Datensicherung	Nichtflüchtiger Speicher (EEPROM). Kein Datenverlust bei Stromausfall oder Außerbetriebnahme.	
Anzeige	Zwei 7-Segment-Anzeigen mit Status-LEDs (gelb/grün)	
Regelungsverhalten	Vom Benutzer wählbar: Ein/Aus, P, PI, PD oder PID mit Selbstoptimierung	
Messgenauigkeit	Pt100 3-Leiter-Schaltung	Fehler ≤ 0,1%
	Pt100 2-Leiter-Schaltung	Fehler ≤ 0,4%
	Thermoelemente (inkl. Vergleichsstelle)	Fehler ≤ 0,25%
	Spannungs- und Stromeingänge	Fehler ≤ 0,1%

## ABMESSUNGEN IN MM



Mindestabstände der Schalttafelausschnitte		Horizontaler Abstand	Vertikaler Abstand
TCONTROL-CONT-03 (alle Ausführungen)	ohne Setup-Stecker	> 8 mm	> 8 mm
	mit Setup-Stecker	> 8 mm	> 65 mm



(1) Anschluss für optionalen PC-Interface-Adapter (Setup-Stecker)  
(2) Schalttafelausschnitt

## ELEKTRISCHE DATEN

Spannungsversorgung und Leistungsaufnahme	110 bis 240 V AC -15/+10 %, 48 bis 63 Hz; ~15 VA
Elektrische Anschlüsse	Rückseitig über Schraubklemmen; Leiterquerschnitt 1 bis max. 1,3 mm <sup>2</sup> eindrätig oder max. 1 mm <sup>2</sup> feindrätig mit Aderendhülse. Die Klemmleisten sind steckbar.
Unterstützte Ausgänge (je nach Modell)	TCONTROL-TCONT-03: 3 Relaisausgänge (SPST) + 1 Logikausgang TCONTROL-CONT-03/MA: 2 Relaisausgänge (SPST) + Analogausgang TCONTROL-CONT-03/COM: 3 Relaisausgänge (SPST) + 1 Logikausgang + RS-485 TCONTROL-CONT-03/COMA: 2 Relaisausgänge (SPST) + Analogausgang + RS-485

## INGANGSOPTIONEN (ALLE TYPEN)

Temperaturfühlereingänge	Pt 100, Pt 1000 in 2- und 3-Leiter-Schaltung, KTY11-6-Sensoren Thermoelementtypen: L, J, U, T, K, E, N, S
Eingang Einheitssignale	0/4 .. 20 mA oder 0/2 .. 10 V (R <sub>i</sub> = 100 Kohm)
Messbereich:	-200 bis +2400 °C je nach verwendetem Temperaturfühler

## AUSGANGSOPTIONEN UND ELEKTRISCHE DATEN (JE NACH TYP)

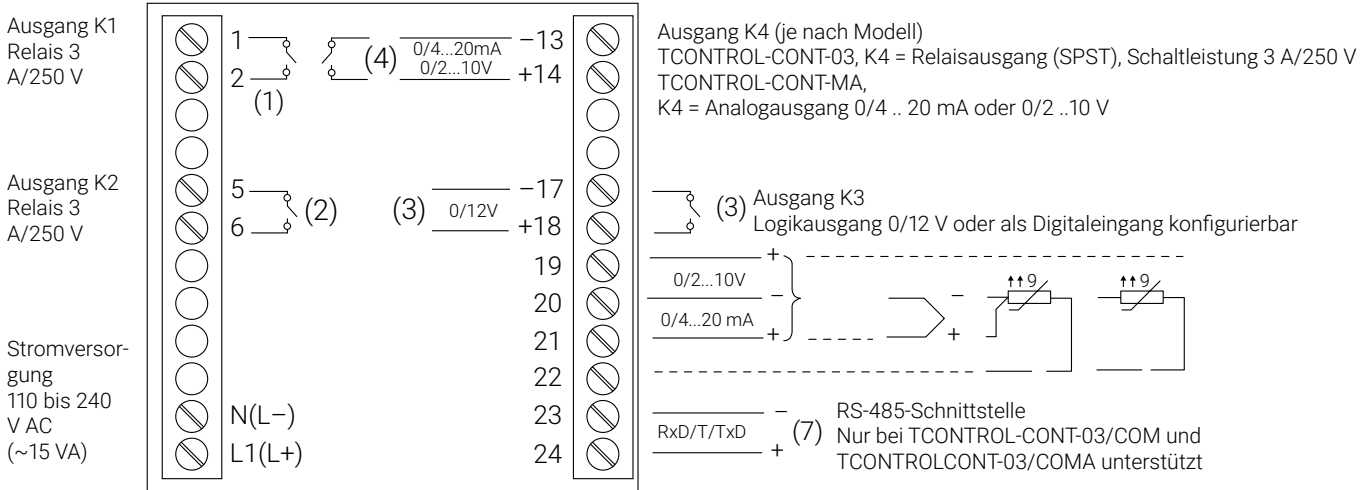
TCONTROL-CONT-03 TCONTROL-CONT-03/COM	Steuer- und Alarmrelais (SPST): Schaltleistung 3 A bei 230 V AC. Kontaktlebensdauer: 350.000 Schaltungen bei Bemessungsstrom, ~900.000 Schaltungen bei 1 A Logikausgang 0 .. 12 V. Maximaler Strom 20 mA
TCONTROL-CONT-03/MA TCONTROL-CONT-03/COMA	Steuerausgang analog: 0/4 .. 20 mA, R <sub>Last</sub> ≥ 500 Ohm Logikausgang 0 .. 12 V, max. Strom 20 mA Alarmrelais (SPST): Schaltleistung 3 A bei 230 V AC. Kontaktlebensdauer: 350.000 Schaltungen bei Bemessungsstrom 900.000 Schaltungen bei 1 A
Kommunikationsoptionen (*)	RS-485, Modbus bei 9600, 19200 oder 38400 bit/s. Bis zu 32 Geräte pro Netzwerk. (*)
Alarmoptionen	2 separat konfigurierbare Alarmrelais-Ausgänge vorhanden. Bei Fühlerbruch/-kurzschluss erfolgt automatisch ein Alarm. Zusätzlich zu diesen Alarmen können bis zu 8 verschiedene Alarmfunktionen mit Temperaturschwellen definiert werden (Einzelheiten siehe Montageanleitung).

**GEHÄUSE**

Gehäuseart	Kunststoffgehäuse (ABS) für den Schalttafeleinbau nach DIN IEC 61554
Schutzart	nach DIN EN 60529, frontseitig IP 65, rückseitig IP 20
Max. Betriebstemperatur	-5 bis +55 °C
Max. Lagertemperatur	-40 bis +70 °C
Relative Luftfeuchtigkeit	max. 90 %, keine Kondensation
Einbaulage	beliebig

(\* nur bei TCONTROL-CONT-03/COMx

**ANSCHLUSSPLAN**



**VERDRAHTUNGSPLAN**

Bestellinformationen	Bestellbezeichnung	Bestellnummer	Gewicht
Regler	TCONTROL-TCONT-03	1244-006829	~ 0,125 kg
	TCONTROL-CONT-03/MA	1244-006830	
	TCONTROL-CONT-03/COM	1244-006982	
	TCONTROL-CONT-03/COMA	1244-006981	

**ZUBEHÖR-AUSWAHLTABELLE**

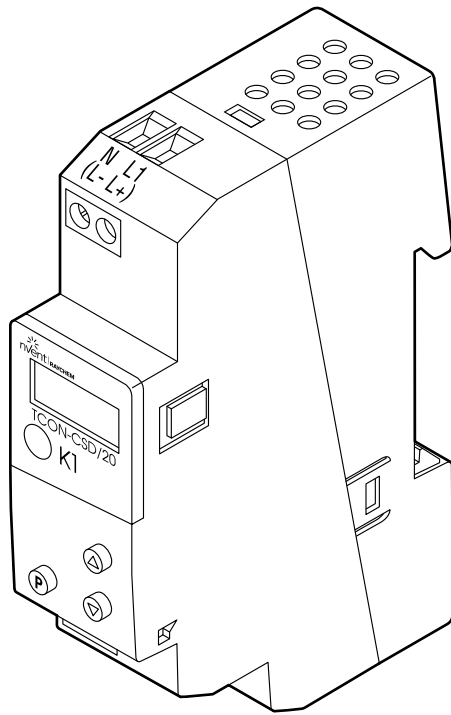
PC-unterstütztes Setup- und Konfigurations-Tool (Interface + Software)	TCONTROL-CONT-03/CONFIG	1244-006983	~ 0,120 kg
--	-------------------------	-------------	------------

**ZUBEHÖR-AUSWAHLTABELLE**

Fühler für Ex-Bereiche	MONI-PT100-EXE (1), (2)	967094-000
	MONI-PT100-4/20MA	704058-000
Fühler für Nicht-Ex-Bereiche	MONI-PT100-NH	140910-000
Fühlerhalterung	JB-SB-26	338265-000

- Anmerkung 1:** Die Sensorleitung kann mit einem 3-adrigen geschirmten Kabel mit max. 30 Ω pro Leiter verlängert werden (max. 150 m bei 3 x 1,5 mm<sup>2</sup> Leiterquerschnitt). Die Sensorleitung sollte abgeschirmt sein, wenn sie in Kabelkanälen oder neben hochspannungsführenden Leitungen verlegt wird. Die Abschirmung des Verlängerungskabels darf nur am Steuergerät geerdet werden.
- Anmerkung 2:** Der Temperatursensor MONI-PT100-EXE kann direkt an den TCONTROL-CONT-03 angeschlossen werden. Es ist nicht erforderlich, Strombegrenzergeräte wie Zenerbarrieren oder Trennglieder einzusetzen.
- Anmerkung 3:** Im Nicht-Ex-Bereich montiert.

## ELEKTRONISCHER THERMOSTAT FÜR DIN-SCHIENENMONTAGE MIT DISPLAY



Der nVent RAYCHEM TCON-CSD/20 ist ein kompakter, digitaler Thermostat für die EIN-/AUS-Temperatursteuerung. Dazu wird die Temperatur mit einem Temperaturfühler gemessen und auf der LCD-Anzeige ausgegeben. Der jeweilige Zustand des Ausgangsrelais wird anhand einer LED angegeben.

Der Thermostat wird mit drei unterhalb der Anzeige angebrachten Drucktasten in Betrieb genommen und betrieben. Aufgrund der kompakten Gestaltung und der robusten Bauweise ermöglicht der TCON-CSD/20 eine unkomplizierte und platzsparende Installation.

### Besondere Merkmale:

- Zeitverzögerte Regleraktivierung nach dem Einschalten (vorteilhaft zur Vermeidung von Spitzenbelastungen in der Anfahrphase)
- Parameterebene kann durch Geheimcode geschützt werden
- Einstellbares Schaltdifferential
- Angeschlossene Messfühler werden beständig auf Kabelkurzschlüsse und -defekte überwacht.


### ALLGEMEIN

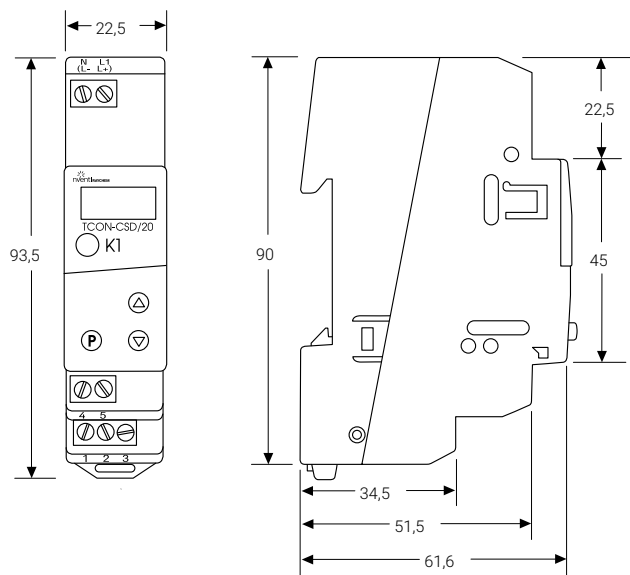
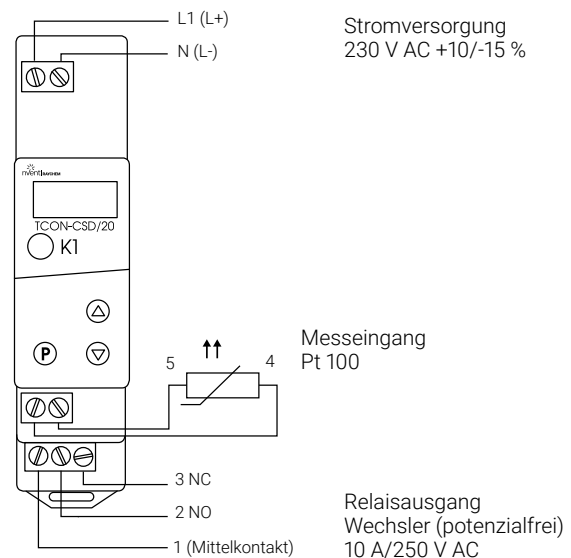
Anwendung	Geeignet für alle Anwendungen, die eine genaue Temperatursteuerung mit Anlege- oder Umgebungstemperaturerfassung voraussetzen.
Bereichsklassifizierung	Der Thermostat ist für die Montage auf DIN-Schienen in Steuertafeln oder Gehäusen in nicht explosionsgefährdeten Bereichen ausgelegt. Bei Verwendung eines nVent RAYCHEM MONI-PT100-EXE oder nVent RAYCHEM MONI-PT100-EXE-SENSOR (getrennt erhältlich) ist eine Temperaturerfassung in Ex-Bereichen der Zone 1 möglich.
Messbereich:	Von $-200^{\circ}\text{C}$ bis $+500^{\circ}\text{C}$ (Genauigkeit 0,1%)
Umgebungstemperatur	$0^{\circ}\text{C}$ bis $+55^{\circ}\text{C}$
Lagertemperatur	$-40^{\circ}\text{C}$ bis $+70^{\circ}\text{C}$
Klimafestigkeit:	$\leq 75\%$ rel. Luftfeuchtigkeit, ohne Betauung
LED-Anzeige:	Die LED-Anzeige ist auf der Gerätevorderseite abgebracht und leuchtet auf, wenn an dem Ausgangsrelais eine Last anliegt.

### GEHÄUSE

Schutzart	IP 20 gemäß EN 60529
Werkstoff	Polycarbonat
Installation	Auf $35 \times 7,5$ mm DIN-Schiene
Einbaulage	Jede Position zulässig
Brennbarkeitsklasse	UL 94 V0

### ZULASSUNGEN

 TC RU C-BE.БЛ08.В.01634  
Hergestellt in Deutschland

**ABMESSUNGEN (IN MM)****ANSCHLUSSPLAN****ELEKTRISCHE DATEN**

Stromversorgung und Leistungsaufnahme	230 V AC +10/-15 %, 48 – 63 Hz < 1 VA
Anschlussklemmen	Schraubklemmen für Drähte mit einem Querschnitt von höchstens 2,5 mm <sup>2</sup>
Relaisausgang	Schaltlast 10 A (Wechselkontakt)
Lebensdauer der Kontakte	Mindestbetriebslebensdauer von 150.000 Schaltvorgängen bei einer Widerstandslast von 10 A / 250V, 50 Hz

**TEMPERATURSENSOR**

Pt100, Pt1000 oder KTY2X-6 in 2-Leiter-Schaltung. Ein Fühlerbruch oder -kurzschluss wird automatisch ermittelt und verursacht eine Schaltung des Ausgangsrelais gemäß kundenseitiger Konfiguration, d. h. EIN oder AUS.

Bei Verwendung einer 2-Leiter-Schaltung ergibt sich eine Abweichung bei der Temperaturangabe von ungefähr 1 °C/0,39 Ohm Leitungswiderstand.

Zur Kompensation des Widerstandes bei Fühlerverlängerungen ist ein Leitungs-abgleich möglich. Weitere Informationen finden Sie in der Installationsanleitung.

Bei Verlegung des Fühlerkabels in Kabelkanälen oder in der Nähe von Hochspannungs-leitungen muss das Fühlerverlängerungskabel abgeschirmt sein. Die Abschirmung des Verlängerungskabels darf nur am Steuergerät geerdet werden.

Schaltpunktgenauigkeit	±2 % des Bereichs
Schaltdifferenz (Hysterese)	Einstellbar von 0,25 % bis 5 % (werkseitige Einstellung auf den Mindestwert)
Nullpunkt Korrektur	Ermöglicht einen Abgleich des Schaltpunkts und der Fühlergenauigkeit (Offset)

**ELEKTROMAGNETISCHE VERTRÄGLICHKEIT**

Gemäß EN 61 326. Störaussendung gemäß Klasse B , Störfestigkeit entsprechend Industrieanforderung.

**ELEKTRISCHE SICHERHEIT**

Gemäß EN 61 010, Teil 1, für Überspannungskategorie III, Verschutzungsgrad 2.

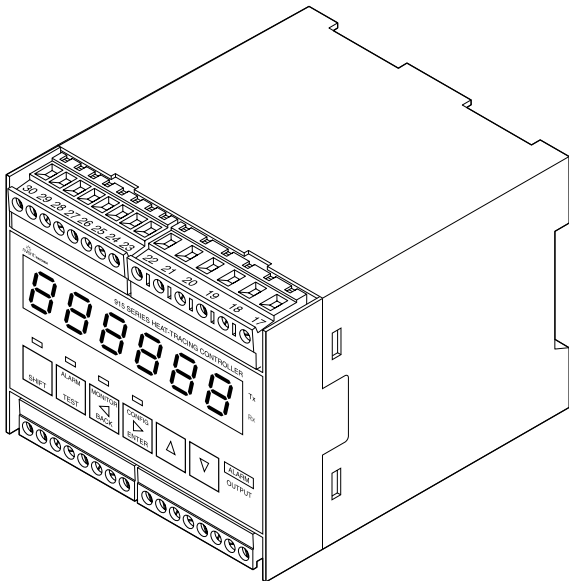
**DATENSICHERUNG**

EEPROM (Konfigurationseinstellungen gehen auch bei einem Stromausfall nicht verloren)

**BESTELLINFORMATIONEN**

Bestellnummer/Gewicht 1244-001133 (0,11 kg)

## TEMPERATURREGLER FÜR BEGLEITHEIZUNGSSYSTEME



### PRODUKTÜBERSICHT

nVent RAYCHEM HTC-915-CONT ist ein kompaktes, mikroprozessorgesteuertes Überwachungs- und Steuergerät, das für den Frostschutz oder zum Halten von Prozesstemperaturen in elektrischen Begleitheizungen eingesetzt wird. Es ermöglicht eine Überwachung und Alarmierung bei Überschreitung der unteren und/oder oberen Prozess-Grenztemperatur, des min./max. Stromes auch bei Unter-/Überspannung sowie bei Erdschluss. Zwei Ausgänge ermöglichen die Ansteuerung eines Leistungsschützes oder eines elektronischen Lastrelais (Solid State Relay, SSR). Zur Fernüberwachung und -steuerung sowie zur Konfiguration steht eine digitale Schnittstelle und eine Supervisor-Software zur Verfügung.

### REGELUNG

Der HTC-915-CONT erfasst die Temperatur über einen Pt 100-Sensor in 3-Leiter-Technik, welcher direkt am Steuergerät angeschlossen wird. Wird ein Pt 100-Sensor mit Ex-Zulassung verwendet (z. B. MONI-PT100-EXE), so ist auch eine Temperaturerfassung in explosionsgefährdeten Bereichen möglich. Der Sensor wird kontinuierlich auf Sensorbruch bzw. Sensorkurzschluss sowie Bereichsüberschreitung des Widerstandes überwacht. Tritt ein Sensorfehler auf, so wird der Steuerausgang freigeschaltet (offen) und ein Alarm ausgelöst. Das Steuergerät kann zur Erfassung der Rohrleitungs- und Umgebungstemperatur, zur Steuerung proportional zur Umgebungstemperatur (PASC) und im Leistungsbegrenzungsmodus eingesetzt werden.

### ÜBERWACHUNG

Es wird eine Vielzahl an Parametern gemessen, wie Temperatur, Spannung, Leistung, Schalthäufigkeit, Betriebsstunden, Lastwiderstand, Laststrom und Erdschlussfehlerstrom. Zur Gewährleistung der Betriebssicherheit kann das Steuergerät so programmiert werden, dass es die Heizleitungen regelmäßig auf Fehler überprüft und bei einem Problem innerhalb des Begleitheizungssystems sofort das Wartungspersonal alarmiert. Für die Alarmmeldung an die Prozessleittechnik (PLT) oder die Alarmausgabestelle ist die Steuereinheit mit einem potenzialfreien Relais ausgestattet.

### ALARMIERUNG BEI ERDSCHLUSSFEHLER

Der HTC-915-CONT kann als Option für die Überwachung von Erdfehlerströmen programmiert werden. Diese Option ermöglicht die Auslösung einer Frühwarnung, noch bevor der FI auslöst. Die Auslöseschwelle für den Frühalarm ist benutzerseitig definierbar und kann auf einen beliebigen Wert zwischen 10 und 250 mA eingestellt werden. So können rechtzeitig vor einer Sicherheitsabschaltung die nötigen Wartungsarbeiten durchgeführt und kostspielige Stillstände vermieden werden. Hinweis: Diese Funktion ist ausschließlich für die Ausgabe einer Warnung ausgelegt ist und kann nicht den Fehlerstromschutzschalter (FI) ersetzen, die für die meisten Anwendungen vorgeschrieben ist.

### ÜBERTEMPERATUR-BEGRENZUNG

Der HTC-915-CONT kann optional mit einem Begrenzermodule HTC-915-LIM ergänzt werden, wenn die Einhaltung von Temperaturklassen im Ex-Bereich gefordert ist. Der HTC-915-LIM ist ein mikroprozessorgesteuerter Begrenzer für die Montage auf einer Hutschiene. (Die Produktliteratur zum HTC-915-LIM enthält weitere Details.)

**INSTALLATION**

Der HTC-915-CONT wird installationsbereit ausgeliefert. Sein DIN Schienen-Kunststoffgehäuse ist für die Montage im Schaltschrank ausgelegt. Die Bedienoberfläche des HTC-915-CONT enthält LED-Anzeigen und Funktionstasten, die die Einrichtung und Wartung unkompliziert gestalten – es werden keine Zusatzgeräte benötigt. Alarmbedingungen und Programmeinstellungen werden im Volltext angezeigt. Die Einstellungen werden in einem nichtflüchtigen Speicher gespeichert und gehen auch bei einem Stromausfall nicht verloren.

**KOMMUNIKATION**

Für die zentrale Programmierung, die Statusübersicht und die Alarmausgabe können mehrere HTC-915-CONT mit einem PC vernetzt werden, auf dem die Windows-kompatible Supervisor-Software installiert ist. Der HTC-915-CONT unterstützt das Modbus-Protokoll und ist mit einer nVent RAYCHEM RS-485-Schnittstelle ausgestattet.

**ANWENDUNG**

Typ Anlege- oder Umgebungstemperaturerfassung

Bereichsklassifizierung Nicht-Ex-Bereich, Innenraum im Schaltschrank

Zulassungen CE-Kennzeichnung



TC RU C-BE.БЛ08.В.01634  
Hergestellt in Kanada

**TECHNISCHE DATEN**

Temperatursteuerbereich –60 °C bis 570 °C in 1 K-Schritten

Steueralgorithmen Schützausgang: ein/aus, proportionale Umgebungssteuerung (PASC)  
SSR-Ausgang: ein/aus über Anlegefühler, Proportional, PASC, Leistungsbegrenzung, Softstart

Schaltgenauigkeit 1 K

**ELEKTRISCHE DATEN**

Anschlussklemmen Schraubanschlüsse. Alle Anschlussklemmen sind für mehr- und eindrähtige Leitungen mit einem Querschnitt von 0,5 bis 2,5 mm<sup>2</sup> ausgelegt.

Betriebsspannung 100 bis 250 V AC, +10 % -10 %, 50/60 Hz, 0,15 bis 0,06 A

Leistungsaufnahme Max. 20 VA mit angeschlossenem Begrenzer

Regelung Schützausgang Elektromechanisches Relais, Nennleistung 250 V AC/3 A, 50/60 Hz  
SSR-Ausgang 12 V DC, max. 75 mA, für die Steuerung von SSRs mit normalerweise offenem Kontakt. Entsprechend der Anwendung müssen Ein-, Zwei- oder Dreiphasen-Schaltelemente verwendet werden. (SSRs werden nicht mitgeliefert)

Max. Schaltstrom Entsprechend dem verwendeten nachgeschalteten Schaltelement

Alarmrelais 250 V AC/3 A, 50/60 Hz.  
Der Ausgang kann benutzerseitig auf offen oder geschlossen bei einer Alarmbedingung programmiert werden.

Spannungsausgang 12 V DC, max. 200 mA

**TEMPERATURENSOR**

Typ Pt 100, Drei-Leiter-Schaltung,  $\alpha = 0.00385 \Omega/^{\circ}\text{C}$ . Verlängerbar mit einem geschirmten Kabel mit drei Leitern, max. 20  $\Omega$  pro Leiter.

Anzahl 2 Pt 100-Eingänge sind vorhanden

**KOMMUNIKATION**

Protokoll Modbus-RTU oder ASCII

Topologie Multidrop/Daisychain

Kabel Verdrillte, geschirmte 2-Ader-Leitung > 0,5 mm<sup>2</sup>

Länge 2,7 km bei max. 9600 Baud

Anzahl Bis zu 32 Geräte

Adresse Programmierbar



## PROGRAMMIERUNG UND EINSTELLUNG

Verfahren	Programmierbar über Tastatur oder RS-485-Schnittstelle
Maßeinheit	°C oder °F
Digitalanzeige	Istwert, Sollwert, Heizstrom, Heizleistung, Spannung, Heizkreiswiderstand, Fehlerstromwert, Alarmstatus, programmierte Parameterwerte
LED-Anzeigen	LEDs vorhanden für: Anzeigemodus, Heizkreis EIN, Alarm, Datenempfang/-übertragung
Speicher	Nicht flüchtig, Wiederherstellung nach einem Stromausfall.
Gespeicherte Parameter (gemessen)	Minimale und maximale Prozesstemperatur. Maximaler Erdfehlerstrom, maximaler Heizstrom, Leistungszähler, Schaltzyklenzähler, Betriebsstundenzähler.
Alarmarten	Über-/Unterstrom, Über-/Untertemperatur, Über-/Unterspannung, Über-/Unterwiderstand, Fehlerstrom-Schwelle, Sensorfehler, Speicherverlust, Relaisfehler.
Sonstiges	Mehrsprachige Anzeige, Passwortschutz.

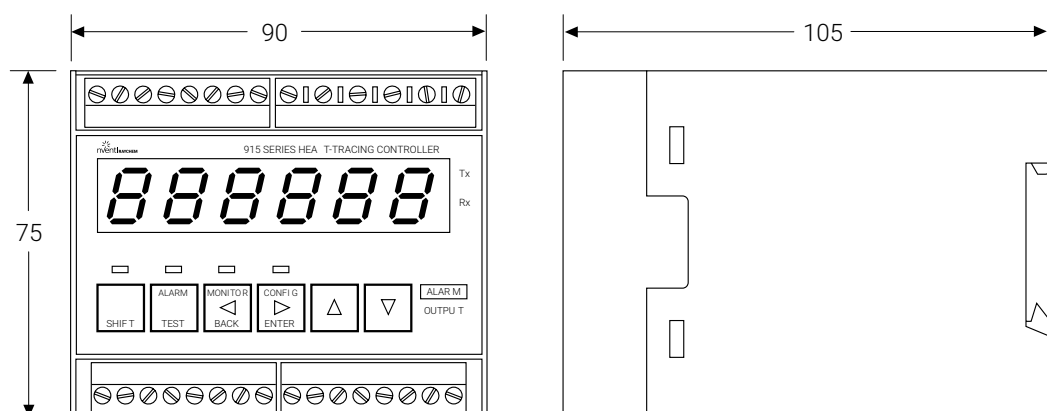
## ÜBERWACHUNG

Temperatur	Alarmbereich Low/High -60 °C bis 570 °C oder AUS
Erdfehlerstrom (über externen Wandler -CT, optional)	Alarm/Auslösebereich 10 mA bis 250 mA oder AUS
Laststrom (über externen Wandler -CT, als Option)	Alarmbereich Low/High 0,3 A bis 100 A oder AUS (an Heizstrom anpassbar)
Spannung	Alarmbereich Low/High 10 V AC bis 330 V AC oder AUS
Widerstand	Low-Bereich 1 bis 100 % Abweichung (an Heizstrom anpassbar) High-Bereich 1 bis 250 % Abweichung
Leistung	Leistungsbegrenzung 3 W bis 33 kW
Testeinschaltung	Diagnosetestintervall einstellbar von 1 bis 240 Minuten oder 1 bis 240 Stunden

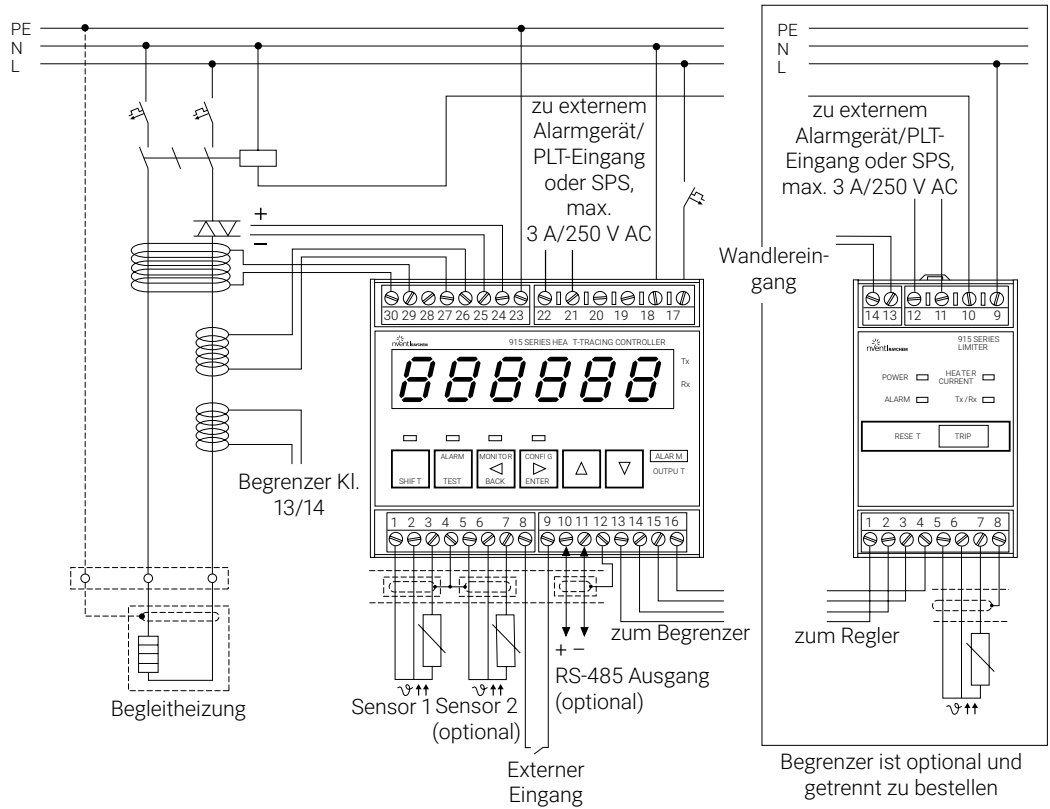
## GEHÄUSE

Einsatztemperaturbereich	-40 °C bis +50 °C
Lagertemperatur	-40 °C bis +85 °C
Relative Luftfeuchtigkeit	0 bis 90 %, nicht kondensierend
Schutzart	Gehäuse: IP40, Anschlüsse: IP20
Werkstoff	ASA-PC, Farbe: grün
Brennbarkeitsklasse	V0 (UL94)
Montage	Schalttafelmontage auf 35 mm DIN-Schienen

## ABMESSUNGEN (GEHÄUSE)



**ANSCHLUSSPLAN**



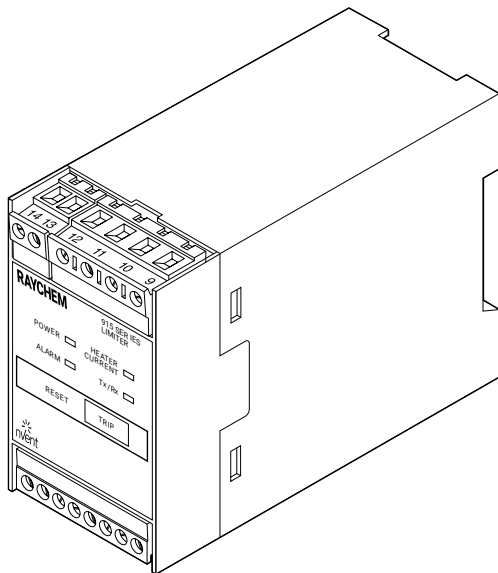
**Klemmenbelegung am Regler**

1. Pt 100 1 Spannung
2. Pt 100 1 Messfehler
3. Pt 100 1 Masse
4. Schirm
5. Pt 100 2 Spannung
6. Pt 100 2 Messfehler
7. Pt 100 2 Masse
8. Externer Eingang + (sperrten/übersteuern)
9. Externer Eingang - (sperrten/übersteuern)
10. Kommunikation (RS-485 +)
11. Kommunikation (RS-485 -)
12. Schirm
13. Digital-Masse (zum Begrenzer Kl. 1)
14. 12 V DC + (zum Begrenzer Kl. 2)
15. TX-Signal (zum Begrenzer Kl. 3)
16. RX-Signal (vom Begrenzer Kl. 4)
17. Spannungsversorgung (L1)
18. Spannungsversorgung (L2/N)
19. Reglerausgang/schaltend
20. Reglerausgang/schaltend
21. Alarmkontakt
22. Alarmkontakt
23. PE
24. SSR-Ausgang +
25. SSR-Ausgang -
26. Heizstromwandler-Eingang
27. Heizstromwandler-Eingang
28. Schirm
29. Fehlerstromwandler-Eingang
30. Fehlerstromwandler-Eingang

**BESTELLINFORMATIONEN**

Regler	Bestellbezeichnung	HTC-915-CONT	
	Bestellnummer (Gewicht)	10275-001 (0.4 kg)	
Begrenzer	Bestellbezeichnung	HTC-915-LIM	
	Bestellnummer (Gewicht)	10275-003 (0.2 kg)	
Laststromwandler		HTC-915/CT	1244-000276 (0.15 kg)
Erdfehlerstromwandler		HTC-915/ELCT	1244-000277 (0.15 kg)
T.-Sensor für Ex-Bereich, Zone 1		MONI-PT100-EXE	967094-000 (0.44 kg)
T.-Sensor für Nicht-Ex-Bereich		MONI-PT100-NH	140910-000 (0.22 kg)
RS 485-Netzwerkkabel		siehe Datenblatt RS485-WIRE	
Elektronische Lastrelais (SSR)	20 A 230 V AC einphasig	DT-SSR-1-23-20	1244-001468 (0.16 kg)
	50 A 480 V AC einphasig	DT-SSR-1-48-50	1244-001467 (0.75 kg)

## TEMPERATURBEGRENZER



### PRODUKTÜBERSICHT

Der nVent RAYCHEM HTC-915-LIM ist ein kompakter mikroprozessorgesteuerter Temperaturbegrenzer, der einen zuverlässigen Schutz gegen Übertemperaturen von Heizleitungen bietet. Der HTC-915-LIM ist mit zwei Ausgangsrelais – einem Begrenzerrelais, mit im Fehlerfall öffnenden Kontakt, und einem Alarmkontakt – ausgeführt. Der HTC-915-LIM ist in zwei Varianten verfügbar. In der einen dient er als Grundgerät in Verbindung mit dem HTC-915-CONT (Temperaturregler). Die Auslösetemperatur kann über das Bedienfeld des Temperaturreglers HTC-915-CONT programmiert werden. Der Auslösewert ist zwischen 20 und 450 °C frei wählbar.

In der anderen Variante ist der Begrenzer mit vorprogrammierten Auslösetemperaturen, die den Temperaturklassen T1, T2, T3, T4 oder T5 entsprechen (siehe Tabelle auf der nächsten Seite unten\*), erhältlich.

### BETRIEB

Die Temperaturerfassung erfolgt über einen Pt 100-Sensor in 3-Leiter-Technik, der direkt am Begrenzer angeschlossen ist. Um sicherzustellen, dass die Temperatur am wärmsten Punkt erfolgt, muss der Pt 100-Sensor am korrekten Referenzpunkt installiert sein. Wird ein Sensor mit Ex-Zulassung verwendet (z. B. MONI-PT100-EXE), so ist auch eine Temperaturerfassung in explosionsgefährdeten Bereichen möglich. Sensor Kurzschluss, Sensorbruch oder ein Sensor, der außerhalb seines Messbereiches liegt, werden automatisch erkannt. In diesem Fall wird der Steuerausgang geöffnet und eine Alarmmeldung wird ausgelöst. Dasselbe geschieht, wenn der programmierte Temperaturgrenzwert überschritten wird. Der Steuerausgang bleibt solange frei geschaltet, bis der Begrenzer manuell zurückgestellt wird, und zwar auch dann, wenn zwischenzeitlich die erfasste Temperatur unter den programmierten Temperaturgrenzwert fällt. Das manuelle Zurückstellen erfolgt durch Betätigung der Rückstelltaste für 2 Sekunden oder über das Alarmmenü des HTC-915-CONT-Reglers, an den der Begrenzer angeschlossen ist. Weiterhin kann der Begrenzer auch über den Extern-Eingang des HTC-915-CONT oder die als Option erhältliche nVent RAYCHEM Supervisor-Software zurückgestellt werden.

### ÜBERWACHUNG

Bei Verwendung des Begrenzers in Verbindung mit dem Regler HTC-915-CONT kann die Kombination als Steuer- und Überwachungssystem eingesetzt werden, das eine Vielzahl an Parametern misst, wie: Temperatur, Spannung, Leistung, Schalzhäufigkeit, Betriebsstunden, Lastwiderstand, Laststrom und Fehlerstrom. Zur Sicherstellung der Betriebssicherheit kann das Steuergerät so programmiert werden, dass es die Heizkreise regelmäßig auf Fehler überprüft und bei einem Problem innerhalb des Begleitheizsystems sofort das Wartungspersonal alarmiert. Für den Temperaturregler sind zusätzliche Alarmausgänge erhältlich (vgl. das Steuergerät-Datenblatt mit der vollständigen Liste der Funktionen).

### BEDINGT ZULÄSSIGE ÜBERTEMPERATUR

Der HTC-915-LIM kann so programmiert werden, dass er eine Überschreitung der Auslösetemperatur ohne Alarmauslösung zulässt. In diesem Fall wird das Steuergerät für die Messung des Laststroms programmiert und lässt eine befristete Übertemperatur nur dann zu, wenn die Last stromfrei ist. Diese Option sollte nur unter bestimmten, wohl überlegten Bedingungen gewählt werden, wenn der Prozess seine Temperatur aus externen Wärmequellen bezieht oder wenn die Anlage mit einer Dampfpföpfung gereinigt wird.

**INSTALLATION**

Der HTC-915-LIM kann als Einzel-Temperaturbegrenzer mit festem Auslösewert oder in Verbindung mit dem Regler nVent RAYCHEM HTC-915-CONT eingesetzt werden.

Das Kunststoffgehäuse für DIN-Montageschienen ist für die Installation in Innenräumen im Nicht-Ex-Bereich ausgelegt.

Die Benutzerschnittstelle des Reglers HTC-915-CONT enthält alle Funktionen, die für eine unkomplizierte Einrichtung und Integration des Begrenzers erforderlich sind.

**ANWENDUNG**

Typ	Anlegetemperaturerfassung elektronisch
Bereichsklassifizierung	Nicht-Ex-Bereich, innen
Zulassungen	CE-Kennzeichnung <b>EAC</b> Das Produkt verfügt auch über alle erforderlichen Zulassungen für den Einsatz in Kasachstan, Russland und anderen Ländern. Für weitere Informationen wenden Sie sich bitte an Ihren zuständigen Vertreter von nVent vor Ort.

**TECHNISCHE DATEN**

Temperaturbereich Begrenzer	20 °C bis 450 °C in 1 K-Schritten
Schaltgenauigkeit	1 K

**ELEKTRISCHE DATEN**

Anschlussklemmen	Schraubanschlüsse. Alle Anschlussklemmen sind für mehr- und eindrähtige Leitungen mit einem Querschnitt von 0,5 bis 2,5 mm <sup>2</sup> ausgelegt.
Stromversorgung	12 bis 24 V DC, 100 bis 50 mA. max (Speisung über einen HTC-915-CONT möglich)
Begrenzerkontakt	Kontakt (250 V AC/3 A, 50/60 Hz) öffnet im Fehlerfall
Alarmkontakt	250 V AC/3 A, 56/60 Hz, öffnet im Fehlerfall

**TEMPERATURSENSOR**

Typ	Pt 100, 3-Leiter-Technik, $\alpha = 0,00385 \Omega/^\circ\text{C}$ .
Anzahl	ein Pt 100-Eingang vorhanden
Verlängerung	Verlängerbar mit einem geschirmten Kabel mit drei Leitern und max. 20 $\Omega$ pro Leiter. Sensor Kurzschluss, Sensorbruch und Überschreitung des Messbereichs werden erkannt. Im Fehlerfall öffnet der Begrenzerkontakt.

**NETZWERK (ZUM RAYCHEM 915-STEUERGERÄT)**

Topologie	Punkt-Punkt (Begrenzer >> Steuergerät)
Kabel	Vieradriges Kabel, mind. 0,5 mm <sup>2</sup>
Länge	max. 3 m

**PROGRAMMIERUNG UND EINSTELLUNG**

Verfahren	Über das Bedienfeld des HTC-915-CONT oder die Supervisor-Software
Maßeinheit	°C oder °F programmierbar
Alarmarten	Übertemperatur, Sensor-Ausfall, Stromwandler-Ausfall, Verlust der programmierten Werte, Begrenzerrücksetzung

**ÜBERWACHUNG**

LED-Anzeigen	LEDs vorhanden für: Netzstrom, anliegender Heizstrom, Begrenzerauslösung, Tx/Rx, Alarm
Strom (über externen Wandler -CT, als Option)	Anliegender Heizstrom, 0,2 A minimal

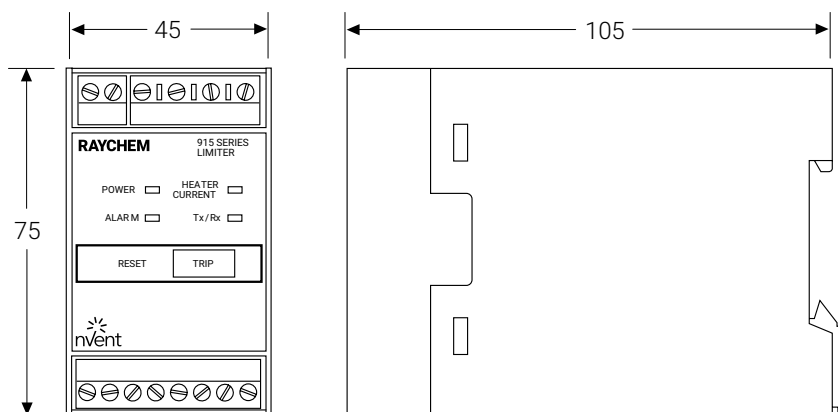
**GEHÄUSE**

Einsatztemperaturbereich	-40 °C bis +50 °C
Lagertemperatur	-40 °C bis +85 °C
Relative Luftfeuchtigkeit	0 bis 90 %, nicht kondensierend
Schutzart	Gehäuse: IP40, Anschlüsse: IP20
Werkstoffe	ASA-PC, Farbe: grün
Montage	Schalttafelmontage auf 35 mm DIN-Schienen

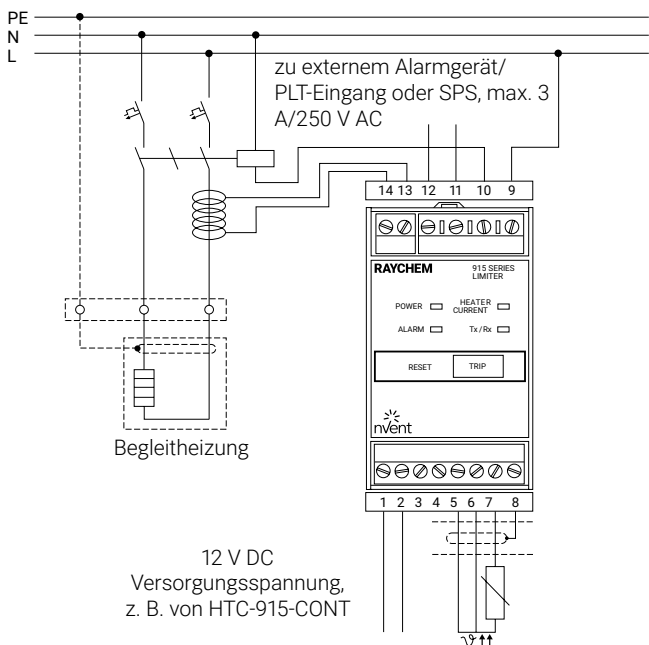
(*)	T1	T2	T3	T4	T5
Modell	HTC-915-LIM-T1	HTC-915-LIM-T2	HTC-915-LIM-T3	HTC-915-LIM-T4	HTC-915-LIM-T5
Auslösetemperatur	450 °C	300 °C	200 °C	135 °C	100 °C

In Verbindung mit dem Regler HTC-915-CONT kann der voreingestellte Auslösewert verändert werden.

**ABMESSUNGEN IN MM**



**ANSCHLUSSPLAN**



**Klemmenbelegung am Begrenzer**

1. Digital-Masse (vom Regler Kl. 13)
2. +12 V DC (vom Regler Kl. 14)
3. RX-Signal (vom Regler Kl. 15)
4. TX-Signal (vom Regler Kl. 16)
5. Pt 100 1 Spannung
6. Pt 100 1 Messfehler
7. Pt 100 1 Masse
8. Schirm
9. Begrenzerkontakt
10. Begrenzerkontakt
11. Alarmkontakt
12. Alarmkontakt
13. Heizstromwandler-Eingang
14. Heizstromwandler-Eingang

\* die Verdrahtung zum HTC-915-CONT wurde hier weggelassen, nähere Informationen siehe Installationsanleitung

\*\* Stromwandler sind als Option erhältlich (nicht mitgeliefert)

**BESTELLINFORMATIONEN**

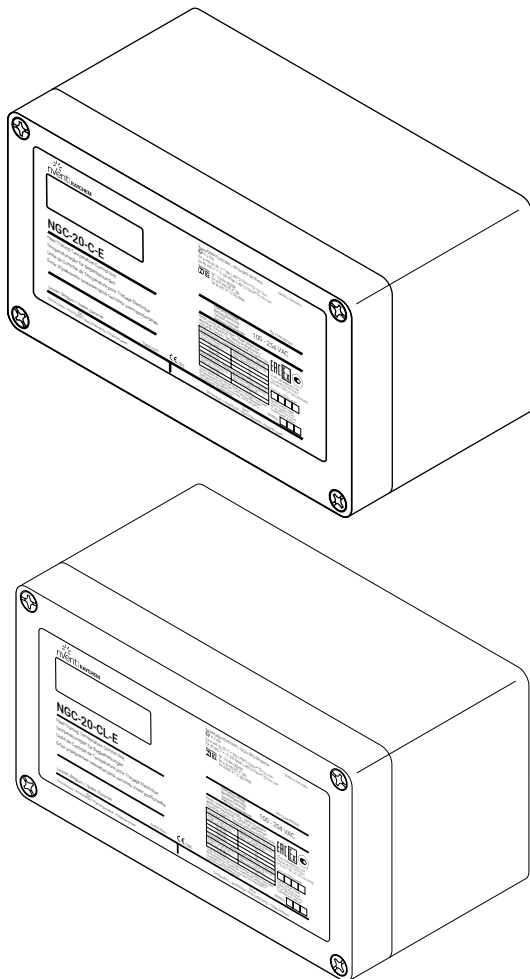
Regler	Bestellbezeichnung	HTC-915-CONT	
	Bestellnummer (Gewicht)	10275-001 (0,4 kg)	
Begrenzer	Bestellbezeichnung	HTC-915-LIM	
	Bestellnummer (Gewicht)	10275-003 (0,2 kg)	
Begrenzer	HTC-915-LIM	Basiseinheit zur Verwendung mit HTC-915-CONT	10275-003
	HTC-915-LIM/T1	voreingestellt auf 450 °C (+0/-10 °K)	10275-004
	HTC-915-LIM/T2	voreingestellt auf 300 °C (+0/-10 °K)	10275-005
	HTC-915-LIM/T3	voreingestellt auf 200 °C (+0/-5 °K)	10275-006
	HTC-915-LIM/T4	voreingestellt auf 135 °C (+0/-5 °K)	10275-007
	HTC-915-LIM/T5	voreingestellt auf 100 °C (+0/-5 °K)	10275-008
Laststromwandler	HTC-915/CT		1244-000276 (0,15 kg)
T-Sensor für Ex-Bereich, Zone 1	MONI-PT100-EXE		967094-000 (0,44 kg)

# NGC-20-C-E UND NGC-20-CL-E

nVent

RAYCHEM

## FELDMONTIERTES STEUERGERÄT FÜR ELEKTRISCHE BEGLEITHEIZUNG



### PRODUKTÜBERSICHT

Bei dem nVent RAYCHEM NGC-20 handelt es sich um einen elektronischen Begleitheizungsregler, der die Vorzüge eines lokalen Reglers bietet und darüber hinaus eine zentrale Überwachung ermöglicht. Der Regler NGC-20 kann bei einphasigen Heizkreisen bis zu 25 A eingesetzt werden und ist für den Gebrauch in Ex-Bereichen zugelassen. Der NGC-20 liefert eine präzise Temperaturregelung und ist mit einem Sicherheitstemperaturbegrenzer gemäß der Klassifizierung IEC 61508-SIL 2 erhältlich (NGC-20-CL-E). Er misst die Temperatur mithilfe von bis zu zwei an das Gerät angeschlossenen Temperaturfühlern (RTDs bzw. Pt 100). Der Sicherheitstemperaturbegrenzer besitzt einen fest zugeordneten Temperatureingang.

### REGELUNGS-, ÜBERWACHUNGS- UND ALARMFUNKTIONEN

Der NGC-20 bietet mehrere verschiedene Regelungsalgorithmen, darunter PASC, für eine optimierte elektrische Begleitheizungsregelung. Er liefert Alarmer bei Über- und Untertemperatur, Über- und Unterstrom sowie Fehlerstrom und Spannung. Die Auslöse- und Warnstufe für den Fehlerstrom kann vom Benutzer definiert und als Warnung und zur Abschaltung von Heizkreisen verwendet werden. Potenzialfreie Meldekontakte ermöglichen eine externe Alarmsignalisierung.

### AUTOMATISCHE ÜBERPRÜFUNG DES BEGLEITHEIZUNGSSYSTEMS

Um die korrekte Funktion des Systems zu gewährleisten, kann der Regler NGC-20 so konfiguriert werden, dass er ausgeschaltete Heizleitungen regelmäßig auf Fehler überprüft. Somit wird das Wartungspersonal ständig über den Status des Begleitheizungssystems informiert. Dadurch kommt es zu weniger unerwarteten und in der Regel kostspieligen Ausfällen wichtiger Rohrleitungen.

### KOMMUNIKATION UND VERNETZUNG

Der Regler NGC-20 ist mit einer RS-485-Schnittstelle ausgestattet. Über diese Schnittstelle lassen sich bis zu 247 NGC-20-Einheiten mit einem einzigen nVent RAYCHEM NGC-UIT2 vernetzen. Alternativ besteht die Möglichkeit den Regler, an den seriellen Anschluss eines standardmäßigen PCs anzuschließen. Auf diesem PC muss die nVent RAYCHEM Supervisor-Software installiert sein.

Der Regler NGC-20 lässt sich außerdem über das drahtlose Handheld-Gerät nVent RAYCHEM NGC-CMA2 überwachen und/oder konfigurieren. Das Gerät ist für Ex-Bereiche und Nicht-Ex-Bereiche erhältlich.

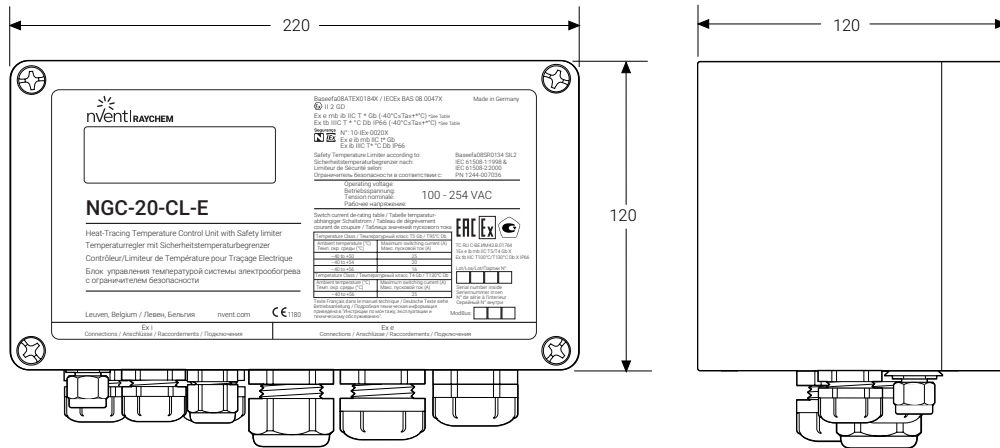
**INSTALLATION**

Der Regler NGC-20 kann vor Ort in der Nähe der Begleitheizung installiert werden. Die Gehäuse sind aus stoßfestem, UV-stabilisiertem glasfaserverstärktem Polyester gefertigt und können sowohl in Gebäuden als auch im Freien installiert werden. Eine Heizleitung lässt sich direkt an das Gerät anschließen. Die Geräte können mithilfe einer passenden Halterung an der beheizten Oberfläche montiert werden.

**KONFIGURATION UND INBETRIEBNAHME**

Der Regler NGC-20 kann vor Ort mithilfe eines Programmierhandgeräts (NGC-CMA2) oder von einer zentralen Stelle aus mit dem nVent RAYCHEM NGC-UIT bzw. mit der nVent RAYCHEM Supervisor-Software in Betrieb genommen werden. Nach der Programmierung bleiben alle Einstellungen dauerhaft in einem nichtflüchtigen Speicher im Regler gespeichert, sodass es bei einem Stromausfall oder nach längeren Abschaltungen zu keinem Datenverlust kommt. Die Zuleitung und eine Heizleitung lassen sich direkt an den NGC-20 anschließen.

**ABMESSUNGEN IN MM**



Im Beispiel ist ein NGC-20-CL-E zu sehen. Verschraubung im Lieferumfang enthalten – 1 x M25 x 1,5

**ALLGEMEIN**

Anwendungstyp



Die Regler NGC-20-C(L)-E sind für den Einsatz in Ex-Bereichen, Zone 1 oder Zone 2 (Gas) oder Zone 21 oder Zone 22 (Staub), und Nicht-Ex-Bereichen zugelassen

**ZULASSUNGEN**

Baseefa08ATEX0184X / IEC Ex BAS 08.004 7X

Ex II 2 GD

Ex e mb ib IIC T \* Gb (-40°C ≤ Ta ≤ +\*°C)

\*Siehe Tabelle

Ex tb IIIC T \* °C Db IP66 (-40°C ≤ Ta ≤ +\*°C)

\*Siehe Tabelle

**Ex** TC RU C-BE.IM43.B.01764  
 000 "TexИмпорт"  
 1Ex e ib mb IIC T5/T4 Gb X  
 Ex tb IIIC T100°C/T130°C Db X IP66  
 Hergestellt in Deutschland  
 -60°C < Tamb < 60°C



N°: 10-IEEx-0020X  
 Ex e ib mb IIC T\* Gb  
 Ex td IIIC T\* °C Db IP66



T\*: Die Schaltleistung hängt von der Ex-Temperaturklassifizierung und der maximal erwarteten Einsatztemperatur ab. Siehe dazu die nachstehende Tabelle.

Temperaturklasse T5		Temperaturklasse T4	
Max. Umgebungstemperatur	Max. Schaltstrom	Max. Umgebungstemperatur	Max. Schaltstrom
+50°C	25 A	Up to 56°C	25 A
+54°C	20 A		
+56°C	16 A		

Alle Werte gemäß Ex-Zulassung.

Die angegebenen Schaltströme gelten für eine Versorgungsspannung von 254 V +/-10 %, 50/60 Hz, sowie ohmsche Lasten



**FUNKTIONALE SICHERHEIT1**

Baseefa08SR0134 SIL2  
IEC 61508-1:1998 und IEC 61508-2:2000

Bedingungen für den sicheren Gebrauch

Siehe Ex-Prüfzeugnis und Montageanleitung

**UMGEBUNGSBEDINGUNGEN**

Temperaturbereich Regler	-200 °C bis +700 °C in 1 K-Schritten
Temperaturbereich Begrenzer	-60 °C bis +599 °C in 1 K-Schritten (nur NGC-20-CL-E)
Umgebungstemperatur	-40 °C bis +56 °C (ATEX, IEC Ex)
Lagertemperatur	-55 °C bis +80 °C (ATEX, IEC Ex)

**GEHÄUSE**

Die Einheiten NGC-20-C(L)-E können mithilfe einer passenden Halterung direkt am Rohr montiert werden, sofern die maximal zulässige Umgebungstemperatur nicht überschritten wird. Alternativ ist über die Montagelöcher im Gehäuse eine Befestigung auf beliebigem tragfähigen Untergrund möglich.

Schutzart	IP66 gem. IEC-60529										
Werkstoff	Glasfaserverstärktes Gehäuse mit Erdungsplatte unten im Gehäuse										
Bohrungen	<table> <tr> <td>1 x M25</td> <td>1 x M25-Verschraubung Ø 8–17 mm: Zuleitung/Heizleitung</td> </tr> <tr> <td>3 x M25</td> <td>1 x M25-Blindstopfen: Netzanschlussschleife</td> </tr> <tr> <td></td> <td>1 x M25-Verschlusstopfen: Netzanschlussschleife</td> </tr> <tr> <td>3 x M20</td> <td>Digitialkommunikation EIN/AUS und Alarm (alle mit Blindstopfen)</td> </tr> <tr> <td>2 x M16</td> <td>Temperatursensor(en), 1 mit Blindstopfen, 1 mit Verschlussstopfen</td> </tr> </table>	1 x M25	1 x M25-Verschraubung Ø 8–17 mm: Zuleitung/Heizleitung	3 x M25	1 x M25-Blindstopfen: Netzanschlussschleife		1 x M25-Verschlusstopfen: Netzanschlussschleife	3 x M20	Digitialkommunikation EIN/AUS und Alarm (alle mit Blindstopfen)	2 x M16	Temperatursensor(en), 1 mit Blindstopfen, 1 mit Verschlussstopfen
1 x M25	1 x M25-Verschraubung Ø 8–17 mm: Zuleitung/Heizleitung										
3 x M25	1 x M25-Blindstopfen: Netzanschlussschleife										
	1 x M25-Verschlusstopfen: Netzanschlussschleife										
3 x M20	Digitialkommunikation EIN/AUS und Alarm (alle mit Blindstopfen)										
2 x M16	Temperatursensor(en), 1 mit Blindstopfen, 1 mit Verschlussstopfen										
Montage und Installation	Bei Temperaturen bis 230 °C Montage mithilfe einer passenden Halterung direkt an der beheizten Oberfläche möglich. Wird die beheizte Oberfläche wärmer als 230 °C, das Gerät auf tragfähigen Untergrund in der Nähe des Einsatzortes montieren.										
Einbaulage	Beliebig, in der Regel mit Verschraubungen nach unten										

1 Sicherheitsinformationen gemäß IEC-61508 sind aus der Installationsanleitung für den NGC-20 ersichtlich (Dokument INSTALL-130). Diese erhalten Sie per Download im Dokumentationsbereich auf oder von Ihrem zuständigen nVent-Vertreter.

**ELEKTRISCHE DATEN**

Stromversorgung und Leistungsaufnahme	100 bis 254 V AC +/-10 %, 50/60 Hz, max. 20 VA
Anschlussklemmen	Federklemme
L, N und PE	9 Stück (Leiterquerschnitt 0,2 bis 6 mm <sup>2</sup> )
Alarm	3 Stück (Leiterquerschnitt 0,2 bis 2,5 mm <sup>2</sup> )
Sensoren (Pt 100)	12 Stück (Leiterquerschnitt 0,2 bis 1,5 mm <sup>2</sup> )
RS-485-Kommunikation	7 Stück (0,2 bis 1,5 mm <sup>2</sup> )
Interner Erdungsbolzen für die Abschirmung des Temperaturfühlers	1 Stück (Leiterquerschnitt max. 6 mm <sup>2</sup> )
Kontaktlebensdauer Hauptschaltrelais	500.000 Schaltvorgänge bei 25 A / 250 V AC (ohmsche Last)
Ausgangsrelais Alarm	Schaltleistung 250 V AC / 3 A Relaisausgang lässt sich per Software programmieren: Öffnen, Schließen oder Umschalten im Alarmfall
Elektromagnetische Verträglichkeit	EN 61000-6-2:2005 (Fachgrundnormen Störfestigkeit für Industriebereich) EN 61000-6-3:2007 (Fachgrundnormen Störaussendung für Wohnbereich, Geschäfts- und Gewerbebereiche sowie Kleinbetriebe) EN 61000-3-2-2006 (Grenzwerte für Oberschwingungsströme) EN 61000-3-3:1995+A1:2001+A2:2005 (Begrenzung von Spannungsänderungen, Spannungsschwankungen und Flicker)
Elektrische Sicherheit	EN 61010-1, Überspannungskategorie III, Verschmutzungsgrad 2
Vibration und Stöße	Stoßbelastung gemäß EN 60068-2-27: 1/2 Sinuswelle mit einer Dauer von 11 ms, 15 g Vibration gemäß EN 60068-2-6 / Sinuswelle 10 bis 150 Hz (s-s), 2 g

**TEMPERATURFÜHLER**

Kompatible Typen	Pt 100, Drei-Leiter-Schaltung, $\alpha = 0,00385 \Omega/^\circ\text{C}$ . Verlängerbar mit einem geschirmten Kabel mit drei Leitern, max. 20 $\Omega$ pro Leiter.
Anzahl	Zwei Temperaturfühlereingänge für den Regler plus ein unabhängiger Temperatureingang für den Sicherheitstemperaturbegrenzer. Alle Temperaturfühler werden ständig auf Kurzschluss und Drahtbruch überwacht.

**KOMMUNIKATION**

Physisches Netzwerk	RS-485 und Bluetooth Klasse 1
Protokoll / Topologie	Modbus-RTU oder ASCII. Multi-Drop / Daisy Chain
Kabel und max. Länge	Geschirmtes verdrehtes Kabel (STP), mind. 0,5 mm <sup>2</sup> Max. Kabellänge darf 1.200 m nicht überschreiten
Max. Anzahl an Reglern in einem Netzwerk	Max. 247 Einheiten pro NGC-UIT oder pro seriellen Kommunikationsanschluss
(Modbus) Netzwerkadresse	Per Software programmierbar über NGC-CMA-2-ZONE 1, NGC-CMA-2-ZONE 2 oder Supervisor

**PROGRAMMIERUNG UND EINSTELLUNG**

Verfahren	Über Programmierhandgerät NGC-CMA-2-ZONE 1, NGC-CMA-2-ZONE 2 (Ex-Bereiche) und eine Bluetooth-Funkverbindung; über RS-485-Schnittstelle und Supervisor-Software; oder über nVent RAYCHEM-Bedienterminal (NGC-UIT-ORD) und nVent RAYCHEM Software
Maßeinheit	$^\circ\text{C}$ oder $^\circ\text{F}$ , per Software auswählbar
Speicher	Nichtflüchtig, kein Verlust von Parametern nach einem Stromausfall oder längerer Abschaltung; Daten bleiben ca. 10 Jahre gespeichert.
LED-Anzeigen	Status-LEDs verfügbar für:
NGC-20-C-E	Heizung, Alarm, RS-485-Kommunikation, Bluetooth-Kommunikation
NGC-20-CL-E	Heizung, Alarm, Auslösung des Begrenzers, RS-485-Kommunikation und Bluetooth

**MESSBEREICHE**

Temperaturbereich Regler	-200 $^\circ\text{C}$ bis +700 $^\circ\text{C}$ in 1 K-Schritten
Temperaturbereich Begrenzer	-60 $^\circ\text{C}$ bis +599 $^\circ\text{C}$ in 1 K-Schritten (nur NGC-20-CL-E)
Spannung	50 bis 305 V AC
Laststrom	0,3 bis 30 A
Fehlerstrom	10 bis 250 mA (Fehlerstromschutzschalter erforderlich gemäß IEC und/oder lokalen Vorschriften)
Alarm Einschaltdauer Heizung	1 bis $1 \times 10^6$ Stunden
Alarm Relaischaltspiele	0 bis $2 \times 10^6$ Zyklen

**Bestellinformationen****REGLER NVENT RAYCHEM NGC-20**

Name	Description	Part number	Approvals	Weight
NGC-20-C-E	Regler	1244-007035	ATEX, IEC Ex, Seguranca, EAC Ex, Metrologie-Zertifikat Russland	2.2 kg
NGC-20-CL-E	Regler mit Sicherheitstemperaturbegrenzer	1244-007036	ATEX, IEC Ex, Seguranca, EAC Ex, Metrologie-Zertifikat Russland	2.3 kg
NGC-20-C-E (für Russland)	Regler	1244-018772	EAC Ex, Metrologie-Zertifikat Russland	2.2 kg
NGC-20-CL-E (für Russland)	Regler mit Sicherheitstemperaturbegrenzer	1244-018773	EAC Ex, Metrologie-Zertifikat Russland SIL2 Begrenzer	2.3 kg

**nVent RAYCHEM NGC-20-Zubehör**

**TEMPERATURFÜHLER**

Produktbezeichnung MONI-PT100-260/2 oder MONI-PT100-EXE-SENSOR

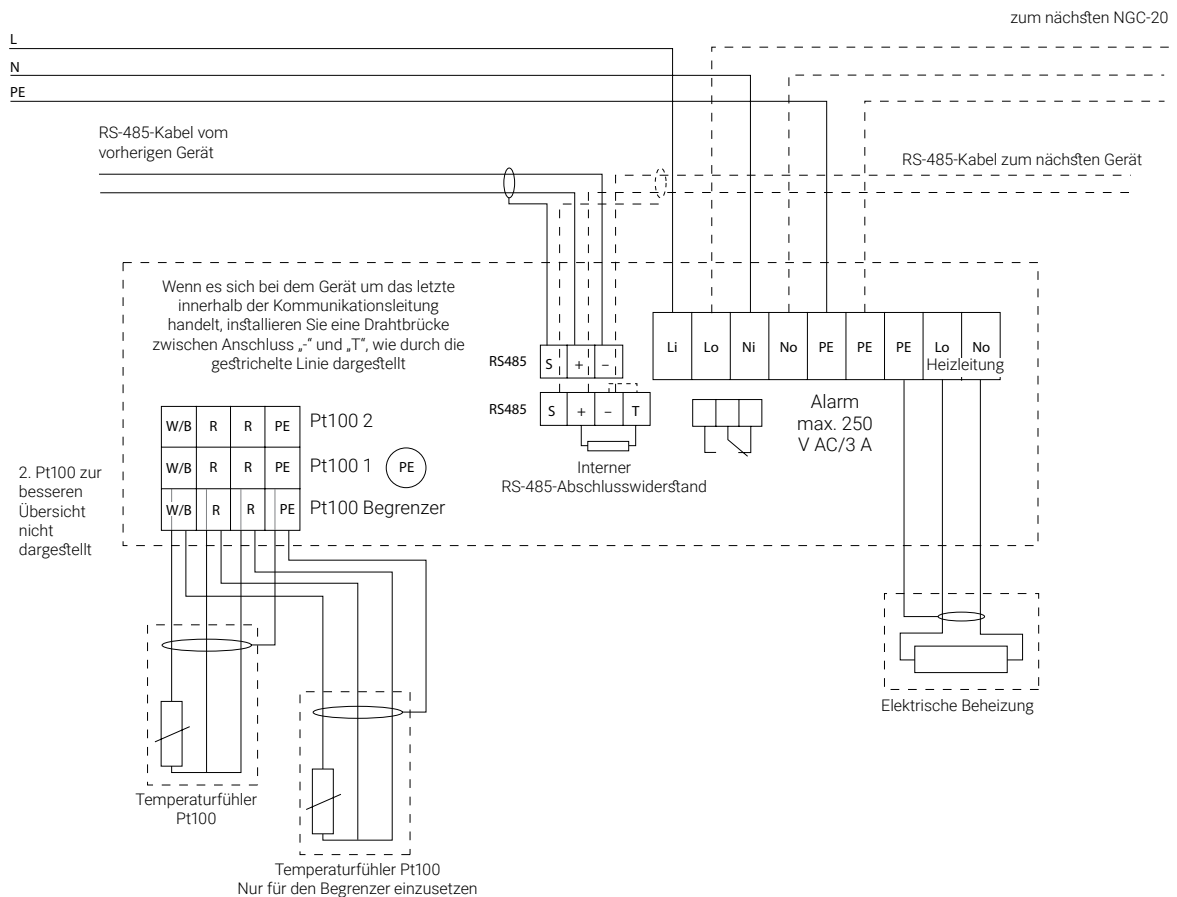
**HALTERUNG FÜR DIE INSTALLATION AN ROHRLEITUNGEN**

Produktbezeichnung SB-125  
 Bestellnummer (Gewicht) 1244-06603 (0,5 kg)

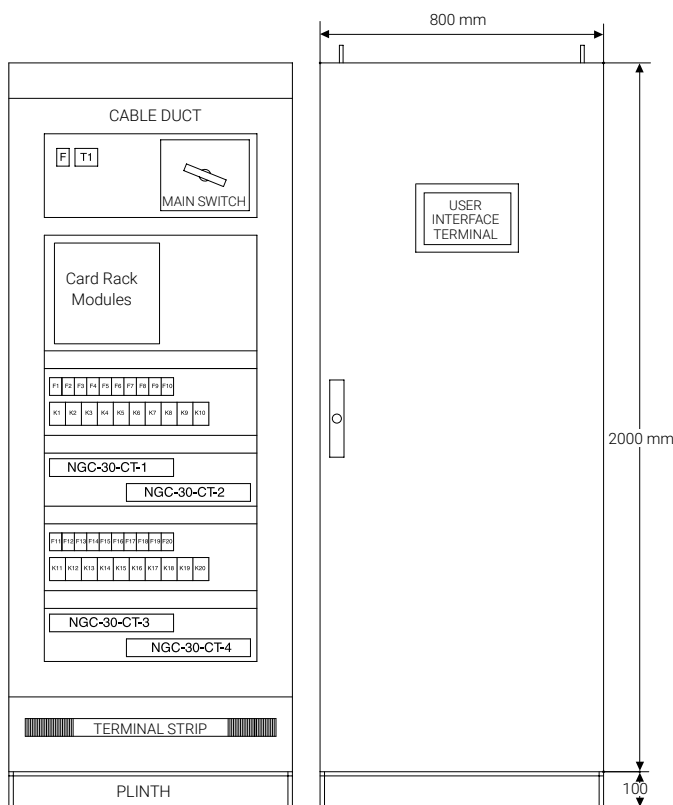
**BLUETOOTH-FÄHIGES PROGRAMMIERHANDGERÄT MIT SPEZIELLER RAYCHEM-SOFTWARE**

Produktbezeichnung NGC-CMA2-ZONE1 (Ex-zugelassenes Gerät für den Einsatz in Zone 1, 21)  
 Bestellnummer (Gewicht) 1244-018988 (1,25 kg)  
 Produktbezeichnung NGC-CMA2-ZONE2  
 (für die Industrie geeignet, nicht für den Einsatz in Ex-Bereichen zugelassen)  
 Bestellnummer (Gewicht) 1244-006606 (0,6 kg)

**ANSCHLUSSPLAN (TYPISCH)**



## ELEKTRONISCHES MEHRKANAL-SCHALTSCHRANKSYSTEM ZUR REGELUNG, ÜBERWACHUNG UND STROMVERTEILUNG IN BEGLEITHEIZUNGSANWENDUNGEN



Das nVent RAYCHEM NGC-30 ist ein elektronisches Mehrkanalsystem zur Regelung und Überwachung von Begleitheizungsanwendungen. Das System wird beispielsweise für die Prozesstemperaturhaltung und den Frostschutz verwendet. Das aus mehreren Komponenten bestehende System deckt einen breiten Bereich von Anforderungen ab, welche von der einfachen Temperaturüberwachung bis hin zur Fehlerstrom-, Spannungs- und Strommessung reichen. So werden vor Ort wertvolle Informationen über den Zustand des Begleitheizungssystems gesammelt und an eine zentrale Stelle gemeldet. Das System NGC-30 reduziert Routineüberprüfungen auf ein Minimum, indem es die Felddaten in wertvolle Informationen für Wartung und Betrieb umwandelt.

### DER RAYCHEM NGC-30-SCHALTSCHRANK

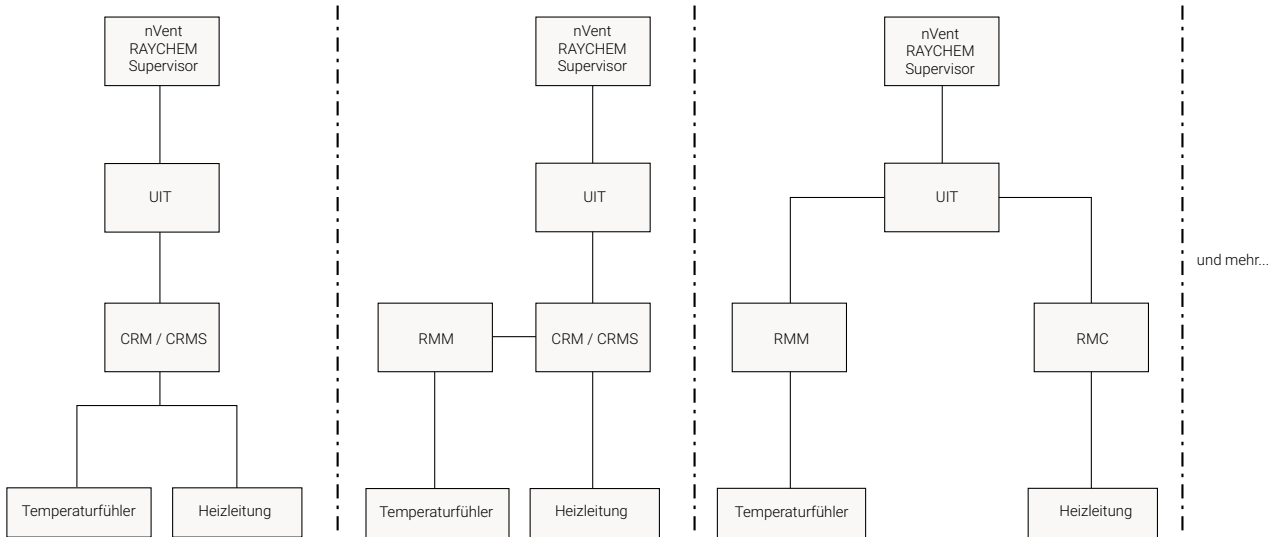
Das NGC-30 ist als komplette Schaltanlage erhältlich. Vorteile einer solchen Lösung sind der einfache Zugang und die fertige Verdrahtung ab Werk. Die gesamte Verkabelung ist über entsprechende Anschlüsse unkompliziert zugänglich. Die Gehäuse sind nach den gängigen Industrienormen ausgelegt, und die Verdrahtung ist für Wartungszwecke optimiert. Die Schaltanlagen sind standardmäßig bereits mit FI-Schutzschaltern und LS-Schaltern bestückt. Zusätzlich zu diesen Standardmerkmalen kann der Kunde weitere Optionen auswählen, um individuelle Anforderungen an die Überwachung und Regelung der Begleitheizung zu erfüllen: verschiedene

Relaistypen (Schütze oder Halbleiterrelais), Anzahl der Heizkreise sowie zusätzlich erforderliche Heizkreisabsicherungen, Spannungsüberwachung, Alarmanzeigeleuchten, Schaltschrankgröße, Lage der Kabeleinführungen und weitere Parameter. Eine NGC-30-Schaltanlage kann aus mehreren Einzelschränken bestehen, die miteinander kommunizieren. Das Bedienterminal (UIT) ist dann üblicherweise im Hauptschaltschrank in die Tür eingebaut.

### DIE KOMPONENTEN DES RAYCHEM NGC-30

Kunden, die das NGC-30-System in ihre eigenen Schaltschränke einbauen möchten, können die einzelnen Komponenten separat beziehen. Das System NGC-30 kann entsprechend den Kundenanforderungen auf verschiedene Art und Weise konfiguriert werden. Als Schnittstelle zum Bediener dient das Bedienterminal „UIT“. Wenn Strommessungen oder Fehlerstromüberwachung gefordert sind, sollten die Komponenten Card Rack (CR), Card Rack-Module für Halbleiterrelais (CRM) und/oder Schütze (CRMS), Stromwandler (CTM) und Spannungsmodule (CVM) ausgewählt werden. Benutzer, die auf die bekannte und bewährte Technologie des MoniTrace 200N-E aufbauen wollen, können weiterhin die voll kompatiblen Komponenten wie RMM2 (externe Beheizungs-Überwachungsmodule) und RMC-Module (externe Beheizungs-Steuerungsmodule) verwenden.

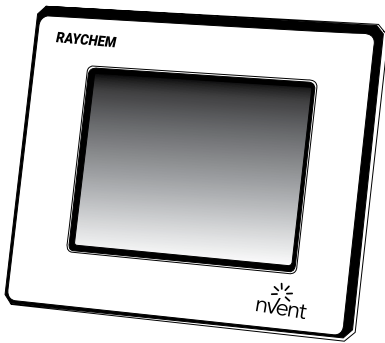
Das leistungsfähige PC-Softwarepaket nVent RAYCHEM Supervisor (DTS) zur Konfiguration und Überwachung der Regler ergänzt das System. Dank der Client/Server-Anwendung können Benutzer von jedem Standort auf der Welt auf sämtliche Informationen zugreifen.



Beispiele der verschiedenen Konfigurationen des NGC-30

Der folgende Abschnitt enthält einen Überblick über die verschiedenen, im NGC-30-System verwendeten Komponenten.

**RAYCHEM-BEDIENTERMINAL (UIT)**

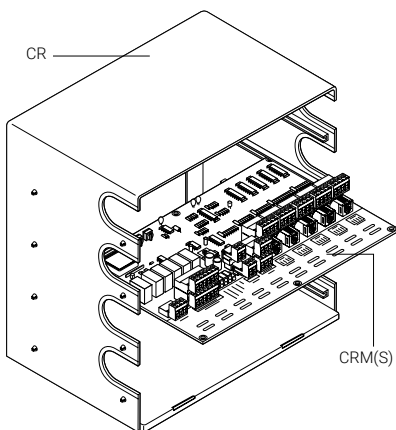


Das nVent RAYCHEM-Bedienterminal (UIT) ist die zentrale Bedienerchnittstelle zum NGC-30-System. Es kann auch in Verbindung mit dem Regler nVent RAYCHEM NGC-20 eingesetzt werden (weitere Informationen siehe Datenblatt zum nVent RAYCHEM NGC-20). Seine Funktionen decken die Überwachung, Konfiguration und Wartung von Begleitheizungen ab. Das Bedienterminal (UIT) besteht aus einem 8,4" großen LCD-Farbdisplay mit Touchscreen-Technologie. Es besitzt eine einfache, benutzerfreundliche Oberfläche für die Programmierung ohne Tastatur.

Das Bedienterminal kommuniziert über eine RS-485-Schnittstelle mit den Feldgeräten und über eine RS-232/RS-485-/Ethernet-Schnittstelle (wählbar) mit dem Supervisor-Softwarepaket und dem Prozessleitsystem im Werk. Es ist in zwei verschiedenen Ausführungen lieferbar: Das nVent RAYCHEM NGC-UIT2-ORD ist für die direkte Montage in der Schaltschranktür vorgesehen und eignet sich ideal für Anwendungen im Innenbereich. Das Remote User Interface Terminal (NGC-UIT2-ORD-R) ist ein im Schaltschrank montiertes Display (NGC-UIT2-EX) für die NGC-30-Schaltanlage. Diese Ausführung kann dezentral an einer entfernten Stelle montiert werden.

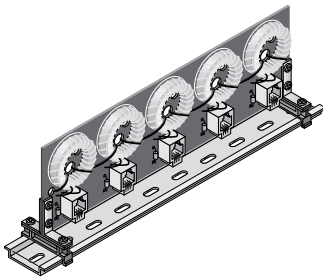
Weitere Informationen entnehmen Sie bitte der Installationsanleitung NGC-UIT2-EX – INSTALL-168.

**STECKMODULE (CRM/CRMS)**



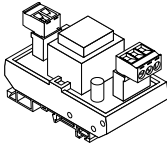
Die nVent RAYCHEM-Steckmodule regeln bis zu 5 Heizkreise. Sie sind in zwei unterschiedlichen Ausführungen lieferbar: nVent RAYCHEM NGC-30 CRM (für Schütze) und CRMS (für elektronische Lastrelais/SSR). In einem im Schaltschrank montierten Baugruppenträger (Card Rack, CR) können bis zu vier dieser Steckmodule eingebaut werden. Die Temperaturfühler werden entweder direkt an das CRM(S) angeschlossen oder können alternativ über RMM-Module lokal oder dezentral vor Ort erfasst werden (verteilte Architektur). Mit der CRM/CRMS-Lösung können bis zu 260 einzelne Begleitheizkreise geregelt und bis zu 388 Temperatureingänge (einschließlich der 128 Temperatureingänge über die RMM-Module) überwacht werden.

## STROMWANDLERMODUL (CTM)



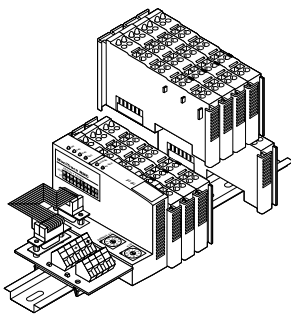
Die nVent RAYCHEM-Stromwandler sind ein wichtiger Teil des NGC-30-Systems. Die CRM bieten in Kombination mit den Stromwandlern (CTM) die Möglichkeit zur Überwachung von Fehler- und Betriebsströmen. Die Heizkreise können somit bei zu hohen Fehlerströmen abgeschaltet werden.

## SPANNUNGSÜBERWACHUNGSMODUL (CVM)



Durch den Einsatz von nVent RAYCHEM-Spannungsmodulen (CVM) in Kombination mit einem CRM(S) kann eine Spannungsüberwachung im Schaltschrank vorgenommen werden. Das CVM-Modul verwendet dazu den Kanal einer CRM-Platine.

## EXTERNER BEHEIZUNGS-STEUERUNGSMODUL (RMC)

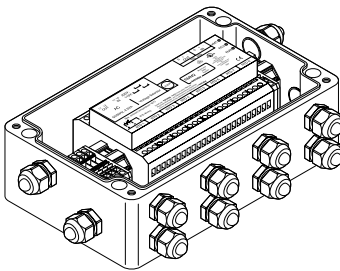


Auch die Ansteuerung der Heizleitungen ist direkt in das NGC-30-System integriert. Hierzu dienen die externen Beheizungs-Steuerungsmodule (RMC), mit denen sich die Leistungsschütze der einzelnen Heizkreise ansteuern lassen. Das Beheizungs-Überwachungsmodul RMM übermittelt Pt 100-Temperatursignale aus dem Beheizungssystem. Über das Bedienterminal UIT erfolgt dann die Temperaturregelung.

Die RMC-Einheiten sind modular aufgebaut und können mit 2 bis 40 Relaisausgängen bestückt werden. Jede RMC-Einheit enthält zudem zwei digitale Eingänge, um den Schaltzustand von FI-Schutzschaltern bzw. Sicherungen zu überwachen. Ein einzelnes Bedienterminal (UIT) kann über ein zweiadriges RS-485-Netzwerkkabel mit bis zu 10 RMC-Einheiten kommunizieren und so bis zu 250 Heizkreise mit maximal 128 Temperatureingängen (siehe das nVent RAYCHEM RMM unten) regeln/überwachen. Weitere Informationen entnehmen Sie bitte dem nVent RAYCHEM MONI-RMC-Datenblatt. Die von den RMC geregelten Heizkreise können nicht mit den Stromwandlern (CTM) kombiniert werden.

Das NGC-30-System unterstützt auch den Aufbau von gemischten Systemen mit Relaisausgängen über CRM(S) und RMCs. Somit können einzelne Heizkreise auf die am besten geeignete Weise konfiguriert werden.

## EXTERNER BEHEIZUNGS-ÜBERWACHUNGSMODUL (RMM2)

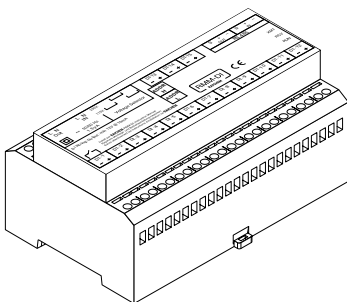


Die externen Beheizungs-Überwachungsmodule (RMM2) dienen zur Temperaturüberwachung für das NGC-30-System.

Es können bis zu acht Pt 100-Sensoren an das RMM angeschlossen werden, welche die Rohrleitungs- oder Umgebungstemperaturen in einem Begleitheizungssystem messen. Bis zu 16 RMM können an das NGC-30-System angeschlossen werden, um bis zu 128 Temperaturen zu überwachen.

Es stehen zwei Ausführungen zur Auswahl: das RMM2-E ohne Gehäuse oder das RMM2-EX-E in einem Gehäuse für Ex-Bereiche. Für weitere Einzelheiten siehe das Datenblatt zum RMM2-E/RMM2-EX-E im Technischen Datenbuch.

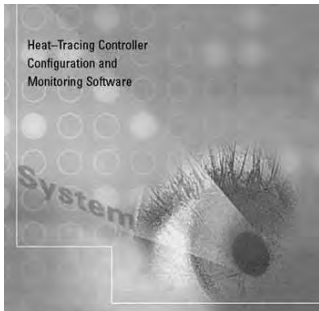
## FERNÜBERWACHUNGSMODUL MIT DIGITALEINGÄNGEN (RMM2-DI)



Externe Überwachungsmodule mit digitalem Eingang (RMM-DI) ermöglichen Überwachung des nVent RAYCHEM NGC-30 Systems mit digitalen Eingängen.

Es können bis zu 15 digitale Eingänge an ein RMM-DI Modul angeschlossen werden. An ein NGC-30 System können bis zu 247 RMM-DI Module angeschlossen werden. Zur Zeit darf das RMM-DI Module nur im ex-freien Bereich verwendet werden. Weitere Informationen finden Sie im RMM-DI Datenblatt.

**NVENT RAYCHEM SUPERVISOR-SOFTWARE**



Das nVent RAYCHEM NGC-30-System lässt sich nahtlos in die Konfigurations- und Überwachungssoftware Supervisor (DTS) integrieren. Diese bietet eine grafische Benutzeroberfläche für die nVent RAYCHEM-Kommunikations- und Reglerprodukte für Begleitheizungen. Die Software unterstützt die neuesten nVent RAYCHEM-Regelsysteme über Modbus®-Protokoll. Supervisor ist ein leistungsfähiges Client-Server-Softwarepaket und bietet dank moderner Verbindungstechnologien die Möglichkeit, Regler ortsunabhängig zu konfigurieren und zu überwachen. Außerdem bietet Supervisor die folgenden Funktionen:

- Protokollierung und Trendanalyse
- Konfiguration von Alarmen
- Chargen- und Rezepturverarbeitung
- Planmäßige Vorgänge
- Gruppenanzeigen zur gleichzeitigen Überwachung mehrerer Heizkreise
- VPN-Funktion (Virtual Private Network) zur ortsunabhängigen Überwachung aus der Ferne
- Anlagenreferenzmodell für eine logische Strukturierung der Regelung
- Unterstützung der Anlagendokumentation durch Dokumentierung der Anlagenbezeichnung, des Einbauortes, der Unterverteilung, und weiterer Daten (Sicherungsschrank, Schaltschrank, Benutzer und Rollen)

Weitere Informationen entnehmen Sie bitte dem Datenblatt zu Supervisor.

**KOMPATIBILITÄT MIT MONITRACE 200N-E**

Das NGC-30 ist eine Erweiterung des äußerst erfolgreichen Systems MoniTrace-200N-E von nVent. Es liefert eine moderne Benutzeroberfläche – bereits bestehende 200N-E-Installationen können somit von den neuen Leistungsmerkmalen der Software Supervisor profitieren.

Durch den Einsatz des neuen NGC-30-UIT2 können jetzt Beheizungsanlagen mit vorhandenen MoniTrace 200-Installationen ausgerüstet werden, um unter anderem auch Fehlerstrom und Betriebsstrom zu erfassen.

**Technische Daten**

**ANWENDUNG**

Typ	Anlege-/Umgebungstemperaturerfassung / PASC (Proportional Ambient Sensing Control – Proportionale Umgebungstemperatursteuerung)
Bereichsklassifizierung	Nicht Ex-Bereich für innen oder außen, normalerweise Fronttafeleinbau

**ZULASSUNGEN**

NGC-UIT2-EX	<p><b>CE</b> Sämtliche Komponenten für Nicht-Ex-Bereiche</p> <p><b>EAC</b> Das Produkt verfügt auch über alle erforderlichen Zulassungen für den Einsatz in Kasachstan, Russland und anderen Ländern. Für weitere Informationen wenden Sie sich bitte an Ihren zuständigen Vertreter von nVent vor Ort.</p> <p><b>EAC Ex</b> RU C-BE.ИМ43.В.01764                  ООО "ТехИмпорт"                  2Ex nA IIC T5 Gc                  IP54 Ta -40°C...+60°C                  Hergestellt in den USA</p>
-------------	---

**ELEKTROMAGNETISCHE VERTRÄGLICHKEIT**

Störfestigkeit	Alle Komponenten nach Anforderungen für Industriebereiche getestet
Störaussendung	Alle Komponenten nach Anforderungen für Wohnbereiche, Geschäfts- und Gewerbebereiche sowie Kleinbetriebe getestet
Vibration	nVent RAYCHEM NGC-30 UIT: entspricht den Anforderungen der IEC-60068-2-6
Stoßbelastung	nVent RAYCHEM NGC-30 UIT: entspricht den Anforderungen der IEC-60068-2-27

**GEHÄUSE**

Schutzart	UIT: IP65 (NEMA 4) bei Montage in der Schaltschranktür
Umgebungstemperaturbereich (Betrieb)	UIT: -30 °C bis 60 °C CRM(S): -40 °C bis 60 °C, Lagertemperatur -40 °C bis 75 °C

**ELEKTRISCHE DATEN**

Anschlussklemmen	UIT und CRM sind mit Phoenix-Steckern (Schraubanschluss), max. 2,5 mm <sup>2</sup> Leiterquerschnitt, ausgerüstet.
Stromversorgung	Stromversorgung des NGC-UIT2-EX: 9 – 30 V DC, 3,6 – 1,2 A Die CRM werden mit 12 V DC bei 400 mA pro Platine versorgt. Weitere Informationen zu RMC und RMM entnehmen Sie bitte den Datenblättern der einzelnen Komponenten.
Leistungsaufnahme	UIT: max. 36 W, CRM/CRMS: max. 5 W
Heizleistung	CRM und CTM sind für eine Last von max. 60 A kalibriert.
Steuerausgang	Direkt am Leistungsschütz oder SSR angeschlossen CRM: einpoliger Schließer 3 A bei 277 V AC, max. 50/60 Hz CRMS: 12 V DC bei max. 30 mA pro Ausgang

**Kommunikation****HARDWARE (UIT)**

Lokaler / Remote-Anschluss; Kommunikationsanschluss 1 UIT	RS-485 / RS-232 (isoliert), wählbar. Die Anschlüsse können zur Kommunikation mit der Supervisor-Software oder der PLT genutzt werden. Die lokale RS-232-Schnittstelle ist ein nicht isolierter 9-poliger D-Sub-Stecker. Die RS-485-Remote-Schnittstelle 2 ist ein 2-adriger, 9-poliger D-Sub-Stecker (isoliert). Datenrate 9.600 bis 57.600 Bit/s. Maximale Kabellänge der RS-485-Leitung 1200 m. Geschirmtes Twisted-Pair-Kabel (STP) erforderlich. Max. mögliche Geräteanzahl: 247, ausfallsicheres Design mit optionalen Abschlusswiderständen. Max. Länge 1200 m, Datenrate bis 9600 Baud.
Feldanschluss; Kommunikationsanschluss 2 UIT	RS-485 zur Kommunikation mit externen Geräten wie RMM, RMC und NGC-30. Typische maximale Kabellänge 1200 m. Geschirmtes Twisted-Pair-Kabel (STP) erforderlich. Ausfallsicheres Design mit optionalen Abschlusswiderständen.
LAN UIT	10/100Base-T Ethernet-Anschluss mit Link- und Activity-Status-LEDs. Modbus-Protokoll über TCP/IP. Kann zur Kommunikation mit Supervisor eingesetzt werden.
USB-Anschluss des UIT	USB 2.0-Host-Anschluss, Typ A, Buchse

**SIGNALEINGÄNGE**

Temperatur (UIT)	
Alarmbereich Untertemperatur	–73 °C bis 482 °C oder ausgeschaltet
Alarmbereich Übertemperatur	–73 °C bis 482 °C oder ausgeschaltet
Fehlerstromüberwachung (UIT, CRM, CT)	
Alarmbereich	10 mA bis 200 mA
Einstellbarer Auslösebereich	10 mA bis 200 mA oder deaktiviert
Betriebsstrom (UIT, CRM, CT)	
Alarmbereich Unterstrom	1 A bis 60 A oder ausgeschaltet
Alarmbereich Überstrom	1 A bis 60 A oder ausgeschaltet
Spannung (CRM, CVM; optional)	Überwacht die Versorgungsspannung in der Begleitheizung (Hinweis: erfordert einen Heizstromeingang)
Schaltzyklen	Jeder Zyklus kann von 1 bis 1000 programmiert oder deaktiviert werden.
Temperaturfühlereingänge	Standardmäßig ein Eingang je Regler im CRM, optionale Temperatureingänge über max. 16 RMMs (8 Fühler pro RMM).

**BETRIEBSARTEN**

Steuerungsbetriebsarten	Leistungsschütz: Anlegefühler Ein/Aus, Umgebung Ein/Aus, PASC (Proportional Ambient Sensing Control – Proportionale Umgebungstemperatursteuerung) SSR: Anlegefühler Ein/Aus, Umgebung Ein/Aus, PASC (Proportional Ambient Sensing Control – Proportionale Umgebungstemperatursteuerung), Proportional (mit Softstart für alle SSR-Betriebsarten)
Maßeinheit	°C oder °F
Hysterese	1 °C bis 10 °C



## ALARMAUSGÄNGE

UIT: 3 (3 Open-Collector-Ausgänge, zur Ansteuerung externer Relais)

## SIGNALAUSGÄNGE

Anzahl der Relaisausgänge	CRM: 3-polig Schütz CRMS: 1-, 2-, oder 3-poliges elektronisches Lastrelais (SSR), Schließer (NO)
Maximaler Strom, in Kombination mit CRM(S) und CTM	SSR: 60 A bei 40 °C Leistungsschütz: 60 A bei 40 °C

## NETZWERKANSCHLUSS

Anzahl der RMM	Bis zu 16, einzeln adressierbar, jeder mit bis zu 8 x 3-adrigen Pt 100-Eingängen
Anzahl der CRM/CTM	Bis zu 52 NGC-30-CRM können in Kombination mit Repeatern an ein NGC-30-UIT angeschlossen werden. 1 CRM hat 5 Kreise. Insgesamt 260 Kreise pro NGC-30-System.

## ANZEIGE

Typ	TFT-transflectives XGA-Farbdisplay mit integrierter LED-Hintergrundbeleuchtung
Bildschirmgröße	175 mm x 132 mm
Touchscreen	Touchpanel in resistiver 5-Leiter-Technik für Bedieneingaben, kann mit Handschuh bedient werden

## PROGRAMMIERUNG UND EINSTELLUNGEN

Methode	Über Touchscreen oder Supervisor 2.1 oder höher
Sprachen	Deutsch, Englisch, Französisch, Tschechisch, Spanisch, Russisch, Chinesisch
Speicher	Nichtflüchtig, Wiederherstellung nach Stromausfall

## BESTELLUNG DES NGC-30-REGELUNGSSYSTEMS

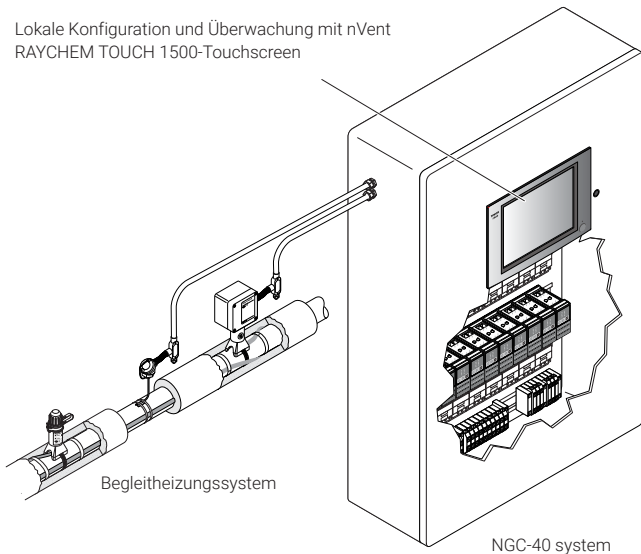
nVent bietet das NGC-30 auch als Komplettlösung an. Das Regel- und Überwachungssystem ist dann bereits vollständig in durchgeplante Schaltanlagen integriert. Unter Verwendung von Standardgehäusen sind die Systeme sorgfältig unter Einhaltung höchster Sicherheitsstandards konzipiert. Durch einen übersichtlichen Aufbau ist ein optimaler Zugang zu den einzelnen Baugruppen und somit ein wartungsfreundlicher Betrieb gewährleistet. Kunden, die eigene Systeme aufbauen möchten, können die einzelnen Komponenten des NGC-30 beziehen und diese in beliebige Schaltanlagen integrieren. Nachstehend finden Sie die beiden Optionen für die Bestellung des NGC-30-Systems.

## BESTELLINFORMATIONEN FÜR EINZELNE KOMPONENTEN

Produktbezeichnung	Beschreibung	Bestellnummer (Gewicht)
NGC-UIT2-EX	Bedienterminal UIT	10332-032 (1,78 kg)
NGC-UIT2-ORD-R	Bedienterminal UIT mit Gehäuse	10332-016 (8,86 kg)
NGC-30-CRM-E	Steckmodul zur Schützensteuerung	10720-008 (0,68 kg)
NGC-30-CRMS-E	Steckmodul zur SSR-Ansteuerung	10720-009 (0,50 kg)
NGC-30-CTM-E	Stromwandlermodul (CTM)	10720-010 (0,36 kg)
NGC-30-CVM-E	Spannungsüberwachungsmodul (CVM)	10720-011 (0,20 kg)
NGC-30-CR-E	Baugruppenträger (CR)	10720-012 (3,66 kg)
PS12	Netzteil 12 V DC	1244-001505 (0,18 kg)

## MODULARES REGELUNGSSYSTEM FÜR BEGLEITHEIZUNGSANWENDUNGEN

Lokale Konfiguration und Überwachung mit nVent RAYCHEM TOUCH 1500-Touchscreen

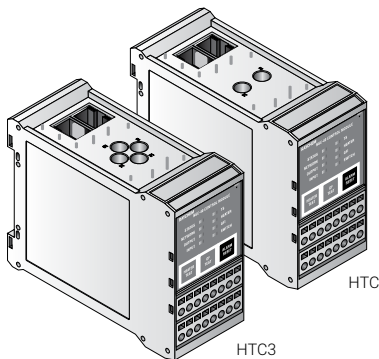


### PRODUKTÜBERBLICK

Das nVent RAYCHEM NGC-40 ist ein Mehrkreis-Regel-, Überwachungs- und Spannungsverteilungssystem für industrielle Begleitheizungsanwendungen. Mit einem separaten Regler für jeden Heizkreis ermöglicht es eine äußerst zuverlässige zentrale Regelung und Überwachung.

Durch seinen modularen Aufbau lässt sich das NGC-40 sehr flexibel zusammenstellen und konfigurieren, sodass es optimal an die individuellen Projektanforderungen des Kunden angepasst werden kann.

### REGLERMODULE: NGC-40-HTC, NGC-40-HTC3

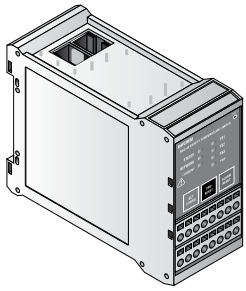


Für maximale Zuverlässigkeit verwendet das NGC-40 ein separates Reglermodul für jeden Heizkreis. Das NGC-40-Regelsystem wird mit Spannungen zwischen 100 und 240 V AC versorgt und kann über mechanische Schütze oder elektronische Lastrelais Heizkreise mit bis zu 60 A bei 600 V AC schalten.

Für einphasige und dreiphasige Heizkreise ist jeweils eine eigene Modulausführung erhältlich (NGC-40-HTC bzw. NGC-40-HTC3). Die NGC-40-Reglermodule verfügen über eine integrierte Fehlerstrommessung mit entsprechendem Alarmschutz und können den Heizstrom sowohl in ein- als auch in dreiphasigen Anlagen präzise messen. Pro Heizkreis werden bis zu acht Temperaturfühler unterstützt, sodass vielfältige Konfigurationen für die Regelung, Überwachung und Alarmierung möglich sind. Weiterhin bietet das NGC-40 Alarmausgänge und Digitaleingänge. Der Alarmausgang kann zur Ansteuerung eines externen Signalgeräts verwendet werden.

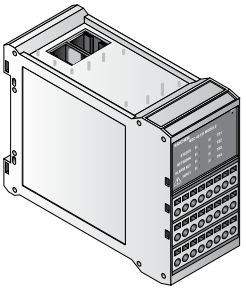
Der Digitaleingang ist programmierbar und kann für unterschiedliche Funktionen verwendet werden, etwa zum Auslösen von Schaltvorgängen oder Alarmen. So lässt sich das System noch flexibler an die Kundenanforderungen anpassen.

## SIL2-SICHERHEITSTEMPERATURBEGRENZER: NGC-40-SLIM



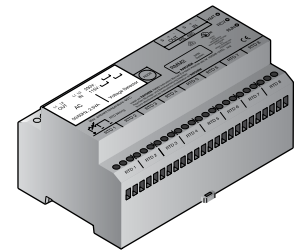
Das NGC-40 verfügt über ein SIL2-zertifiziertes Sicherheitstemperaturbegrenzer-Modul. Das Modul kann bis zu drei Temperatureingänge für dreiphasige Heizkreise überwachen. Der Begrenzer kann mit einem Regler im NGC-40-System gekoppelt werden, um eine automatische Abschaltung auf Grundlage des gemessenen Heizstroms zu ermöglichen. Verschiedene LEDs an der Vorderseite des Begrenzermoduls dienen zur Anzeige von Statusinformationen. Weiterhin können über entsprechende Tasten an der Vorderseite des Moduls ein neuer Auslösegrenzwert eingestellt sowie Begrenzer und Alarm zurückgesetzt werden. Es verfügt über einen Ausgang zum Schalten des Schützes sowie einen Alarmkontakt zur externen Signalisierung von Alarmen. Der Sicherheitstemperaturbegrenzer kann über den digitalen Eingang, das Bedienterminal (TOUCH 1500) oder nVent RAYCHEM Supervisor zurückgesetzt werden.

## I/O-MODUL: NGC-40-IO



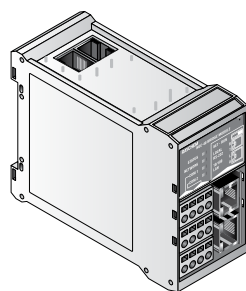
Temperaturfühler können nicht nur direkt mit einem Reglermodul verdrahtet, sondern auch zunächst mit einem I/O-Modul (NGC-40-IO) im Schaltschrank verbunden und dann per Software den einzelnen Heizkreisen zugeordnet werden. Auf diese Weise lässt sich das NGC-40-System optimal an die Anforderungen des jeweiligen Projekts anpassen. Jedes I/O-Modul unterstützt bis zu vier zusätzliche Fühlereingänge.

## RMM2



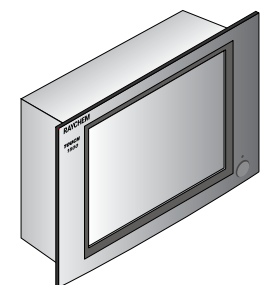
Das NGC-40 unterstützt auch das Modul nVent RAYCHEM MONI-RMM2. An jedes im Feld installierte RMM2-Modul können bis zu acht Temperaturfühler angeschlossen werden. Per RS-485 können bis zu 16 RMM2-Module vernetzt werden, sodass insgesamt bis zu 128 Temperatureingänge zur Verfügung stehen. Da somit mehrere RMM2-Module über ein einziges Kabel an das NGC-40 angeschlossen werden können, reduzieren sich die Kosten für die Verdrahtung der Temperaturfühler deutlich.

## KOMMUNIKATIONSMODUL: NGC-40-BRIDGE



Das NGC-40-System unterstützt mehrere Kommunikationsports zum Anschluss externer Geräte per serieller Verbindung (RS-485 und RS-232) oder Ethernet-Netzwerk. Die gesamte Kommunikation mit der NGC-40-Schaltanlage erfolgt dabei über das Modul NGC-40-BRIDGE, das als zentraler Router für das System dient. Es verbindet die Regler-, I/O-, Begrenzer- und RMM2-Module sowie nachgelagerte Systeme und Geräte wie das nVent RAYCHEM TOUCH 1500-Terminal, Supervisor (DTS) oder Prozessleitsysteme. Die Kommunikation mit den externen Feldgeräten erfolgt per Modbus®-Protokoll über Ethernet, RS-485 oder RS-232.

## NVENT RAYCHEM TOUCH 1500







Mit dem TOUCH 1500 verfügt das NGC-40-System über ein modernes, komfortables Bedienterminal mit 15"-Farbtouchscreen. Alle Heizkreise lassen sich damit unkompliziert und ohne Tastatur überwachen und programmieren. Das TOUCH 1500 kann entweder direkt in der Schaltschranktür oder auch dezentral installiert werden. Die Kommunikation mit den Reglern im NGC-40-System erfolgt über Ethernet oder eine serielle Verbindung. Beim Einsatz im Freien ist unter Umständen eine Abdeckung und eine Klimatisierung erforderlich. Das TOUCH 1500 ermöglicht die Konfiguration und Überwachung sämtlicher Heizkreise im Begleitheizungssystem. Die mehrsprachige Software verfügt über vier integrierte Sicherheitsstufen und zeichnet Alarme und Ereignisse für Instandhaltungszwecke auf.

**NVENT RAYCHEM SUPERVISOR-SOFTWARE**

Das Softwarepaket Supervisor (DTS) liefert eine grafische Oberfläche für das NGC-40-System. Der Benutzer kann damit verschiedene NGC-Systeme von einer zentralen Stelle aus konfigurieren und überwachen. Es unterstützt eine akustische Alarmsignalisierung, das Quittieren und Zurücksetzen von Alarmen, Datenerfassung (Logging), Trendanzeigen, Massenänderungen und viele weitere hilfreiche Funktionen. Benutzer können von jedem Standort auf der Welt auf sämtliche Informationen zugreifen. Damit ist Supervisor ein leistungsstarkes Management-Tool für das gesamte Begleitheizungssystem.

**ALLGEMEINE INFORMATIONEN – NGC-40-REGLERMODULE**

**Anwendungstyp** Die NGC-40-Module dürfen ausschließlich in Nicht-Ex-Bereichen installiert werden. Soll das System Heizkreise in Ex-Bereichen überwachen und regeln, sind Temperaturfühler mit entsprechender Ex-Zulassung zu verwenden.

<b>Zulassungen</b>	  	TOUCH 1500-R: TC RU C-BE.БЛ08.В.01634 Hergestellt in China
		ETL nicht für NGC-40-SLIM-Modul

**ELEKTROMAGNETISCHE VERTRÄGLICHKEIT**

Störaussendung	EN 61000-6-3
Störfestigkeit	EN 61000-6-2
Betriebsspannung	24 V DC +- 10 %
Interne Leistungsaufnahme	< 2,4 W pro Modul
Umgebungstemperatur Betrieb	-40 bis +65 °C
Umgebungstemperatur Lagerung	-40 bis +75 °C
Umgebung	PD2, CAT III
Max. Höhe	2.000 m
Luftfeuchtigkeit	5–90 %, nicht kondensierend
Montage	DIN-Schiene – 35 mm

**CAN-BUS-PORT**

Typ	Peer-to-Peer-Netzwerk auf CAN-Basis (zweiadrig, isoliert). Isoliert für 24 V DC, Durchschlagsprüfung 500 V eff.
Anschlüsse	Zwei RJ-45-Anschlüsse (8-polig, jeweils als Ein- oder Ausgang verwendbar) Protokoll: NGC-40 proprietär
Topologie	Daisy-Chain (Reihenschaltung)
Kabellänge	max. 10 m
Anzahl	Bis zu 80 HTC-/HTC3- und IO-Module pro Netzwerksegment
Adresse	Eindeutig, werksseitig zugewiesen

**ANSCHLÜSSE UND GEHÄUSEMASSE**


Anschlussblöcke	Federklemmen, 0,5 bis 2,5 mm <sup>2</sup>
Gehäusemaße	45,1 mm (B) x 87 mm (H) x 106,4 mm (T)

## Modulspezifische Informationen

### NGC-40-HTC/NGC-40-HTC3

	Pt100-Fühler, Dreileiterschaltung, $\alpha = 0,00385 \text{ Ohm/Ohm/}^\circ\text{C}$ , verlängerbar mit einem geschirmten Kabel mit drei Leitern, max. 20 $\Omega$ pro Leiter; Ni-Fe 100 $\Omega$ , Zweileiterschaltung, verlängerbar mit einem geschirmten Kabel mit drei Leitern und max. 20 $\Omega$ pro Leiter
Anzahl Temperaturfühler	1 pro NGC-40-HTC/HTC3-Modul
Messbereich	Temperaturbereich von $-80 \text{ }^\circ\text{C}$ bis $+700 \text{ }^\circ\text{C}$
Strommessung	In Modul integriert
Strommessung NGC-40-HTC	1x für einphasige Heizstrommessungen, 60 A, +/- 2 % des Messbereichs
Strommessung NGC-40-HTC3	3x für dreiphasige Heizstrommessungen, 60 A, +/- 2 % des Messbereichs
Fehlerstrommessung	1x zur Fehlerstrommessung, 10-250 mA, +/- 2 % des Messbereichs
Alarmrelais	Potenzialfreies Relais (spannungsfrei). Relais-Bemessungsdaten: 250 V / 3 A 50/60 Hz (EU) bzw. 277 V / 3 A 50/60 Hz (cCSAus). Alarmrelais programmierbar, NO- und NC-Kontakte verfügbar.
Ausgang Schütz	Relais-Bemessungsdaten: 250 V / 3 A 50/60 Hz (EU) bzw. 277 V / 3 A 50/60 Hz (cCSAus).
Ausgang elektronisches Lastrelais	12 V DC bei max. 45 mA pro Ausgang
Digitaleingang	Mehrzweck-Eingang zum Anschluss an externes potenzialfreies Relais oder Gleichstromsignal. Programmierbare Betriebsarten: nicht verwendet / einschalten / ausschalten. Kann als aktiv offen oder aktiv geschlossen konfiguriert werden.

### NGC-40-SLIM

Funktionale Sicherheit	 Funktionale Sicherheit gemäß Baseefa10SR0109 SIL 2 IEC 61508-1-1998, IEC 61508-2-2000
Einsatzbedingungen	Siehe Montageanleitung
Messbereich	Begrenzung möglich in Temperaturbereich von $+50 \text{ }^\circ\text{C}$ bis $+500 \text{ }^\circ\text{C}$
Temperaturfühler	Typ: Pt100-Fühler, Dreileiterschaltung, $\alpha = 0,00385 \text{ Ohm/Ohm/}^\circ\text{C}$ . Verlängerbar mit einem geschirmten Kabel mit drei Leitern, max. 20 $\Omega$ pro Leiter Anzahl: 3 pro NGC-40-SLIM-Modul
Digitaleingang	Zum Zurücksetzen des Sicherheitstemperaturbegrenzers aus der Ferne. An den Digitaleingang ist ein separates potenzialfreies Relais oder ein Gleichstromsignal anzuschließen. Eingangssignal: 5 – 24 V DC/max. 1 mA, 100 $\Omega$ Schleifenwiderstand, low-aktiv.

### NGC-40-IO

Temperaturfühler	Pt100-Fühler, Dreileiterschaltung, $\alpha = 0,00385 \text{ Ohm/Ohm/}^\circ\text{C}$ , verlängerbar mit einem geschirmten Kabel mit drei Leitern, max. 20 $\Omega$ pro Leiter; Ni-Fe 100 $\Omega$ , Zweileiterschaltung, verlängerbar mit einem geschirmten Kabel mit drei Leitern und max. 20 $\Omega$ pro Leiter
Anzahl Temperaturfühler	Max. vier, direkter Anschluss an das jeweilige NGC-40-IO-Modul
Alarmrelais	Potenzialfreies Relais (spannungsfrei). Relais-Bemessungsdaten: 250 V / 3 A 50/60 Hz (EU) bzw. 277 V / 3 A 50/60 Hz (cCSAus). Alarmrelais programmierbar, NO- und NC-Kontakte verfügbar.
Digitaleingang	Mehrzweck-Eingang zum Anschluss an externes potenzialfreies Relais oder Gleichstromsignal. Programmierbare Betriebsarten: nicht verwendet / einschalten / ausschalten. Kann als aktiv offen oder aktiv geschlossen konfiguriert werden.

**NGC-40-BRIDGE****Kommunikation COM1, COM2**

Typ	2-polig RS-485
Kabel	Geschirmtes Twisted Pair-Kabel
Länge	max. 1.200 m
Geräteanzahl	Bis zu 255 Geräte pro Port
Datenrate	9600, 19.200, 38.400, 57.600, 115.200 Bit/s
Datenbits	7 oder 8
Parität	Keine, gerade, ungerade
Stoppbits	0, 1, 2
Sendeverzögerung	0–5 s
Protokoll	Modbus-RTU oder ASCII
Anschluss	Federklemmen

**Kommunikation COM3**

Typ	RS-232
Kabel	Proprietär, TTC-Artikelnr. 10332-005
Länge	max. 15 m
Datenrate	9600, 19.200, 38.400, 57.600, 115.200 Bit/s
Datenbits	7 oder 8
Parität	Keine, gerade, ungerade
Stoppbits	0, 1, 2
Sendeverzögerung	0–5 s
Protokoll	Modbus-RTU oder ASCII
Anschluss	RJ-11

**ETHERNET**

Typ	10/100BaseT-Ethernet
Länge	100 m
Datenrate	10 bzw. 100 Mbit/s
Protokoll	Modbus/TCP
Anschluss	Geschirmter, 8-poliger RJ-45-Anschluss vorne am Modul

**NGC-40-PTM**

Anschlüsse	Federklemmen, 0,5 bis 2,5 mm <sup>2</sup> Da die Module eine Stromaufnahme von bis zu 2,05 A bei 24 V DC haben (20 Module – siehe CAN-Bus-Anschlussdiagramme), muss der Mindestleiterquerschnitt zu den Modulen 1,0 mm <sup>2</sup> betragen.
Stromversorgung für CAN-Bus und Module	2 RJ-45-Anschlüsse, je 1x Eingang/Ausgang. Übertragen CAN-Bus-Signale und liefern 24 V DC Spannung.

**TOUCH 1500****Allgemein**

Bereichsklassifizierung	Inneneinsatz in Nicht-Ex-Bereichen (IP65, NEMA 4)
Versorgungsspannung	10 – 30 V DC
Nennstrom	Normalbetrieb 1,8 A
Stromspitzen	16 A
Betriebstemperatur	0 °C bis 50 °C ohne Schaltschrankheizung, –30 °C bis 50 °C mit Schaltschrankheizung und Abdeckung
Lagertemperatur	–20 °C bis 60 °C
Abmessungen	449,9 mm (B) x 315,6 mm (H) x 141,7 mm (T)
Relaisausgänge	1 Wechselrelais, Schaltlast max. 12 A bei 250 V AC. Das Relais wird als Sammelausgang verwendet. Separat zu bestellen.

**Allgemein**

Display	38,1 cm (15"), TFT-Farbdisplay, XGA-Auflösung, transflektiv, mit integrierter CCFL-Hintergrundbeleuchtung. Touchscreen: Resistiver 4-Draht-Touchscreen für Benutzereingaben.
---------	--

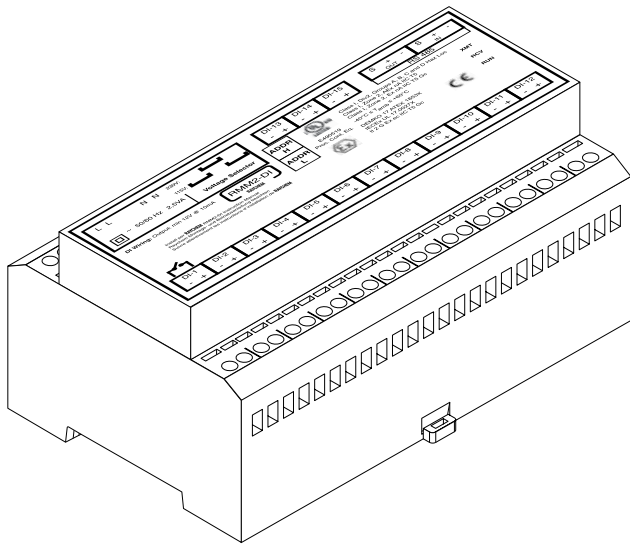
**NETZWERKANSCHLUSS**

Lokal-/Remoteport	RS-232/RS-485-Ports können zur Kommunikation mit Leitrechnern (Supervisor-Software) oder Leitsystemen (DCS) verwendet werden. 9-poliger D-Sub-Stecker
RS-485-Remoteport	9-poliger D-Sub-Stecker, 2-adrig, isoliert. Datenrate: 9.600 bis 57.600 Bit/s. Maximale Kabellänge 1200 m. Geschirmtes Twisted-Pair-Kabel (STP) erforderlich.
Feldanschluss	RS-485, 2-adrig, isoliert. Dient zur Kommunikation mit externen Geräten wie nVent RAYCHEM NGC-40-BRIDGE oder nVent RAYCHEM NGC-20. Maximale Kabellänge 1200 m. Geschirmtes Twisted-Pair-Kabel (STP) erforderlich. Signale: 9-poliger D-Sub-Stecker, 2-adrig, isoliert. Datenrate max. 9.600 Bit/s.
LAN	10/100Base-T Ethernet-Anschluss mit Link- und Activity-Status-LEDs (2x)
USB-Ports	USB 2.0-Standardbuchse Typ A (4x)

**BESTELLNUMMERN**

Produktbezeichnung	Beschreibung	Bestellnummer
NGC-40-HTC	NGC-40-Reglermodul, einphasig	10730-003
NGC-40-HTC3	NGC-40-Reglermodul, dreiphasig	10730-004
NGC-40-SLIM	NGC-40-Sicherheitstemperaturbegrenzer	1244-010700
NGC-40-IO	NGC-40-I/O-Modul	0730-001
NGC-40-BRIDGE	NGC-40-Bridge-Modul (Kommunikation)	10730-002
NGC-40-PTM	NGC-40-Stromversorgungs-/Abschlussmodul	10730-005
TOUCH1500	TOUCH1500-Displaysatz – 15"-Touchscreen und Relaisausgangsmodul	10332-009
TOUCH1500R	TOUCH 1500 in Gehäuse zur dezentralen Wandmontage	10332-020
RELAY OUTPUT - TOUCH	Relaisausgangsmodul mit Modbus für TOUCH 1500	10332-017
NGC-40-CAN05	CAN-Datenkabel für NGC-40, 12,5 cm	20578011-005
NGC-40-CAN48	CAN-Datenkabel für NGC-40, 1,2 m	20578011-048
NGC-40-TB	CAN-Bus-Abschlussstecker	10392-043
PS-24	Netzteil 24 V DC	972049-000

## FERNÜBERWACHUNGSMODUL MIT DIGITALEINGÄNGEN



nVent RAYCHEM Mit RMM2-DI, dem Fernüberwachungsmodul für Digitaleingänge, können Regler der nVent RAYCHEM NGC-Reihe den Status angeschlossener Geräte remote erfassen und zum jeweiligen elektrischen Begleitheizkreis zurückverfolgen. RMM2-DI verfügt über insgesamt 15 Digitaleingänge. Mehrere RMM2-DI, die an ein Bedienterminal angeschlossen sind, bilden eine Überwachungszentrale.

### REGELUNG UND ÜBERWACHUNG

Ein nVent RAYCHEM NGC-Netzwerk kann bis zu 260 Heizkreise pro System auf Basis der Umgebungs- oder Rohrleitungstemperaturen steuern. Das Fernüberwachungsmodul RMM2-DI kann dabei den Zustand der Leitungsschutzschalter und Leistungsschütze sowie andere Daten der Feldkomponenten erfassen und über ein Kommunikationskabel an eine Zentrale senden. Da nur ein solches Kabel erforderlich ist, erweist sich die Installation und Verkabelung für Anwender als besonders günstig.

### LS-AUSLÖSEALARME

Bei der Überwachung der Leitungsschutzschalter durch ein RMM2-DI lassen sich deren Zustandsinformationen im NGC-Regelsystem mit den zugehörigen elektrischen Begleitheizkreisen verknüpfen. Sobald ein Schalter auslöst, wird ein Alarm ausgegeben. Am Bedienterminal wird detailliert angezeigt, welcher LS-Schalter ausgelöst hat und welcher Heizkreis betroffen ist. Die Alarme können über ein Alarmrelais im Terminal und über die nVent RAYCHEM Supervisor-Software remote gemeldet werden. Per Modbus-Verbindung ist auch die Übergabe an ein Prozessleitsystem möglich.

### KONFIGURATIONEN

Das RMM2-DI ist ein elektronisches Modul zur Befestigung auf einer DIN 35-Schiene. Der Lieferumfang für Nicht-Ex-Bereiche und Ex-Bereiche (Zone 2) umfasst ein RMM2 in einem stabilen Polyestergehäuse mit passenden Anschlussklemmen und Kabelverschraubungen. Für weitere Installationsoptionen wenden Sie sich bitte an nVent.

### ALLGEMEIN

Verwendungsbereich

Ex-Bereiche, wenn in Ex-d-Gehäuse montiert  
Nicht-Ex-Bereiche, wenn in Schaltschrank montiert



**ZULASSUNGEN**

RMM2-DI-Modul



Klasse I, Div2, Gruppen A, B, C und D HazLoc  
 Klasse I, Zone 2, AEx nA IIC T5  
 Klasse I, Zone 2, Ex nA IIC T5 Gc  
 DEMKO 17 ATEX 1853X  
 IECEx UL 17.0027 II 2 G Ex ec IIC T5 Gc

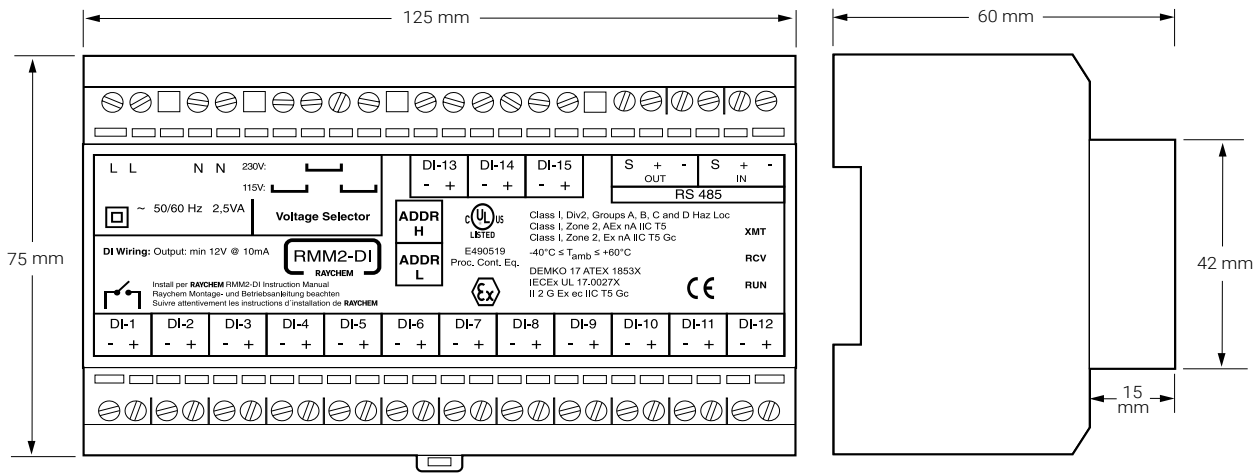
Systeme RMM2-DI-8GL-EX-E und RMM2-DI-15GL-EX-E

DEMKO 17 ATEX 1760X  
 IECEx UL 17.0026  
 II 2 G Ex ec IIC T5 Gc  
 Ex tc IIIC T60°C Dc -40 °C ≤ Tamb ≤ +60 °C



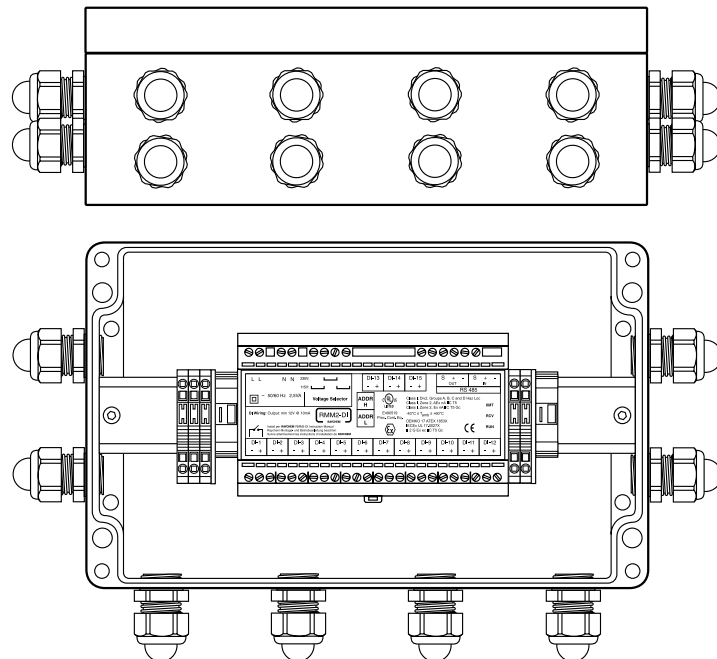
Umgebungstemperaturbereich (Betrieb)	-40 °C bis +60 °C
Umgebungstemperaturbereich (Lagerung)	-51 °C bis +60 °C
Relative Luftfeuchtigkeit	max. 95 %, keine Kondensation
Versorgungsspannung	(Nennwert) 115/230 V AC, +/-10 % 50/60 Hz (per Brücke wählbar)

**ABMESSUNGEN (IN MM)**



**ABMESSUNGEN UND MONTAGE**

Abmessungen	125 mm x 75 mm x 60 mm, siehe Zeichnung
Montage	Montage auf DIN-Schiene



RMM2-DI

## GEHÄUSE RMM2-DI-EX-E

RMM2-DI-8GL-EXE-E	RMM2-DI-Gehäuse mit 8 Verschraubungen für Digitaleingangssignale
Abmessungen	260 mm x 160 mm x 91 mm
RMM2-DI-15GL-E	RMM2-DI-Gehäuse mit 15 Verschraubungen für Digitaleingangssignale
Abmessungen	360 mm x 160 mm x 91 mm

## DIGITALEINGANG

Typ	2-Leiter-Digitaleingang
Stromversorgung	Mindestversorgung pro Digitaleingang über RMM2-DI 12 V, 10 mA (Senke/Quelle)
Anzahl an Signalen	15 Digitaleingänge

## SIGNALÜBERTRAGUNG ZUM RAYCHEM NGC-REGLER

Typ	RS-485
Protokoll	Modbus RTU
Kabeltyp	Abgeschirmtes Twisted-Pair-Kabel
Kabellänge	max. 1200 m
Adresswahlschalter	Wählbar am RMM2-DI, Adressbereich: 1–255

## ANSCHLUSSKLEMMEN

Versorgung (ein/aus)	4 Anschlussklemmen für 0,2-mm <sup>2</sup> - bis 4-mm <sup>2</sup> -Leiter
RS-485-Anschluss	2 x 3 Anschlussklemmen für 0,2-mm <sup>2</sup> - bis 2,5-mm <sup>2</sup> -Leiter
Anschlüsse Digitaleingänge	15 x 2 Anschlussklemmen für 0,2-mm <sup>2</sup> - bis 2,5-mm <sup>2</sup> -Leiter

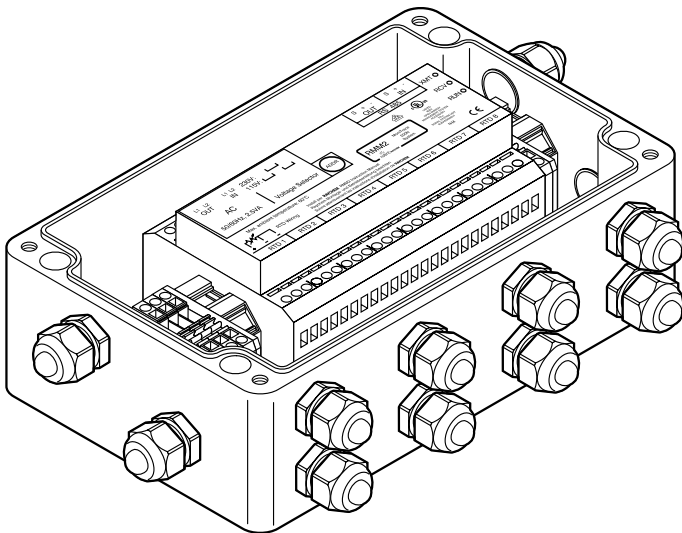
## ELEKTROMAGNETISCHE VERTRÄGLICHKEIT (EMV)

EN 60730-1: 2011	
EN 61000-6-3:2007+A1:2011	EN 61000-3-2:2006 +A1:2009+A2:2009
EN 61000-3-3:2008	
EN 61000-6-2:2005	

## BESTELLDDETAILS

Zusätzliche Details	Bestellbezeichnung	Bestellnummer	EAN-Nummer
RMM2-DI, kein Gehäuse	RMM2-DI	1244-018083	5414506018479
Mit Zone-2-Gehäuse und 8 Verschraubungen für Digitaleingangssignale	RMM2-DI-8GL-EX-E	1244-018858	7350027271611
Mit Zone-2-Gehäuse und 15 Verschraubungen für Digitaleingangssignale	RMM2-DI-15GL-EX-E	1244-018859	7350027271628

## EXTERNES BEHEIZUNGS- ÜBERWACHUNGSMODUL



Das externe Überwachungsmodul nVent RAYCHEM RMM2 dient zur Temperaturüberwachung für die nVent RAYCHEM NGC-Reglerfamilie. Es können bis zu acht Pt 100-Sensoren an das RMM2 angeschlossen werden, welche die Rohrleitungs- oder Umgebungs-temperaturen in einem Begleitheizungssystem messen. Mehrere RMM2-Einheiten kommunizieren mit einem zentralen NGC-Bedienterminal (User Interface Terminal – nVent RAYCHEM NGC-UIT), sodass die Temperaturen zentral überwacht werden können.

Über ein zweiadriges RS-485-Netzwerkkabel können bis zu 16 Überwachungsmodulare in das System eingebunden werden. Somit können max. 128 Temperaturwerte pro nVent RAYCHEM NGC-Reglernetzwerk gleichzeitig überwacht werden.

### REGELUNG UND ÜBERWACHUNG

Ein NGC-Netzwerk kann auf Basis der Umgebungs- oder Rohrleitungstemperaturen bis zu 260 Heizkreise pro System steuern. Mit dem RMM2 können die Umgebungs- und Rohrtemperaturen sowohl zur Steuerung als auch zur umfassenden Überwachung des Begleitheizungssystems erfasst werden. Die RMM2-Einheiten werden in der Nähe der zu überwachenden Standorte angebracht. Dabei sind sie auch für Ex-Bereiche geeignet (Zone 2). Da mehrere Temperatursensoren über ein gemeinsames Kabel miteinander vernetzt werden, sinken die Installationskosten für die Temperaturüberwachung.

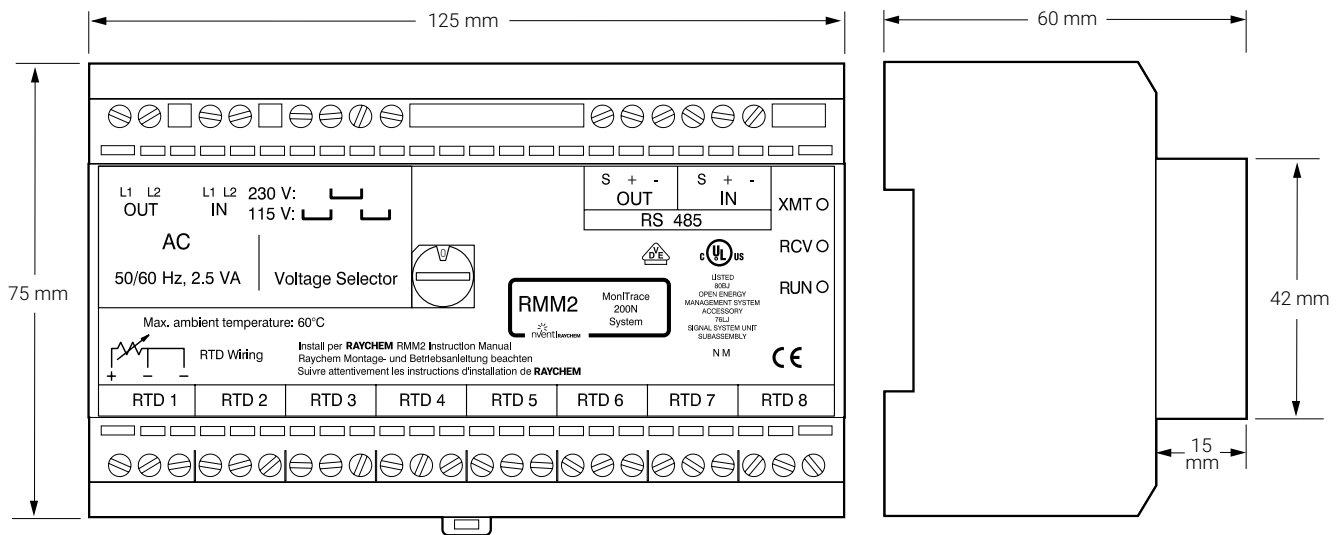
### ALARME

Für die über das RMM2 an die NGC-Regler angeschlossenen Sensoren können sowohl Unter- als auch Übertemperaturalarme festgelegt werden. Dabei werden die Alarmgrenzen eingestellt und Alarmzustände werden an den Bediener gemeldet. Bei Ausfall eines Temperatursensors und bei Kommunikationsfehlern wird zusätzlich ein Alarm ausgelöst. Alarme können auch von extern über ein Alarmrelais im nVent RAYCHEM NGC-UIT oder über nVent RAYCHEM Supervisor übertragen werden.

### KONFIGURATIONEN

Das RMM2 ist ein elektronisches Modul zur Befestigung auf einer DIN 35-Schiene. Der Lieferumfang für Nicht-Ex-Bereiche und Ex-Bereiche (Zone 2) umfasst ein RMM2 in einem stabilen Polyestergehäuse mit passenden Anschlussklemmen und Kabelverschraubungen. Für weitere Installationsoptionen wenden Sie sich bitte an nVent.

**ABMESSUNGEN IN MM**



**ALLGEMEINES**

Bereichsklassifizierung Ex-Bereich (Zone 2) oder Nicht-Ex-Bereich  
 RMM2-EX-E für Ex-Bereich (Zone 2) oder Nicht-Ex-Bereich  
 RMM2-E für den Schaltschrankeinbau, Nicht-Ex-Bereich

**ZULASSUNGEN**

Baseefa03ATEX0739X  
 Ⓜ II 3GD T70°C EEx nR II T6 (-20 °C ≤ Ta ≤ 60 °C)

**EAC Ex** TC RU C-BE.ИМ43.В.01764  
 000 "TexИмпор  
 2Ex nR II T6 Gc  
 IP66 Ta -55°C...+60°C  
 Hergestellt in Deutschland

Einsatztemperaturbereich	-40 °C bis +60 °C
Lagerungstemperatur	-51 °C bis +60 °C
Relative Luftfeuchtigkeit	max. 95 %, keine Kondensation
Betriebsspannung	AC 115/230 V, +10 %, 50/60 Hz (wählbar)
Eigenverbrauch/Nennleistung	3 VA

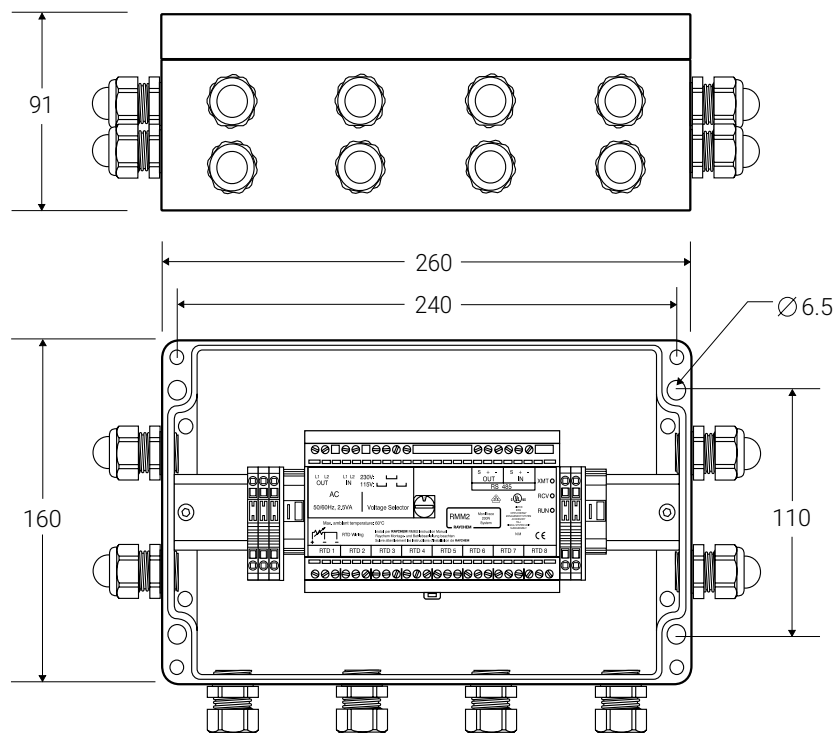
RMM2 im Gehäuse für Ex-Bereich	MONI-RMM2-EX-E
Schutzart	IP66
Gehäuse und Deckel	Material: glasfaserverstärktes Polyester, Deckeldichtung: Silikon
Farbe	Schwarz
Einsatztemperaturbereich	-20 °C bis +60 °C
Deckelbefestigung	4 x M6, Zylinderkopfschraube, unverlierbar, rostfreier Stahl
Durchführungen	12 x M20 für Kabeldurchmesser von 6 bis 12 mm
Kabelverschraubungen (EEx e)	12 x M20 mit integrierten Blindstopfen
Montage	Wandmontage mit 4 Montagelöchern in 240 x 110 mm Mittenabstand, Lochdurchmesser: 5 mm

**TEMPERATURSENSOREN**

Typ	Pt 100 in 3-Leiter-Technik, Temperaturkoeffizient gemäß IEC 751-1983
Anzahl der Anschlüsse	Bis zu 8 Pt 100-Sensoren an ein RMM2 Kann mit einem 3-adrigen abgeschirmten Kabel (+PE) und einer Impedanz von max. 20 Ohm pro Leiter verlängert werden. Dies entspricht einer Kabellänge von ca. 150 m bei Verwendung von Kabel mit 1,5 mm <sup>2</sup> Querschnitt. Wenn die Sensorleitung in Kabelkanälen oder in der Nähe von Starkstromleitungen verlegt wird, sollte die Sensorleitung geschirmt werden. Die Abschirmung des Verlängerungskabels darf nur auf der Seite des Reglers geerdet werden.
Bereichsklassifizierung	Sensoren mit der für den Einsatzbereich erforderlichen und entsprechenden Zulassung verwenden.

## GEHÄUSEANGABEN – MONI - RMM2-EX-E IM GEHÄUSE FÜR DEN EINSATZ IM EX-BEREICH

### ABMESSUNGEN IN MM



### ANSCHLUSS AN NGC-30-UIT NVENT RAYCHEM NGC-REGLER

Typ	RS-485
Kabel	1 abgeschirmte verdrehte 2-Ader-Leitung
Länge	max. 1200 m
Anzahl	Max. 16 RMM2 UIT an einem NGC-Netzwerk möglich
Adresse	Mittels Drehknopfschalter am RMM2 einstellbar

### ANSCHLUSSKLEMMEN

Spannungsversorgung (Ein-/Ausgang)	4 Anschlussklemmen für 0,2-mm <sup>2</sup> - bis 4-mm <sup>2</sup> -Leiter
Erde	10 Anschlussklemmen für bis zu 4 mm <sup>2</sup> an der Seite der RMM2-Einheit
Pt 100-Anschlüsse	8 x 3 Anschlussklemmen für 0,2 mm <sup>2</sup> bis 2,5 mm <sup>2</sup>
RS-485-Anschluss	2 x 3 Anschlussklemmen für 0,2 mm <sup>2</sup> bis 2,5 mm <sup>2</sup>

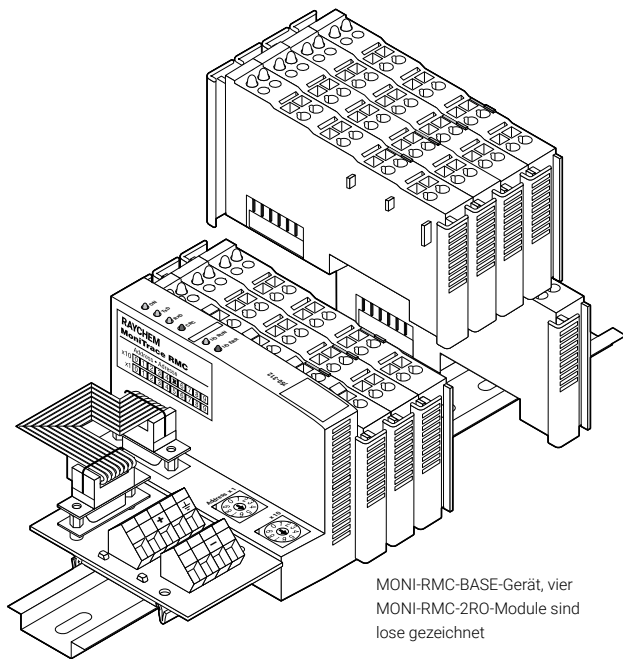
### ELEKTROMAGNETISCHE VERTRÄGLICHKEIT (EMV)

Störfestigkeit	Entspricht EN 50 082-2 (Anforderungen für Industriebereiche)
Störaussendung	Entspricht EN 50 081-1 (Kleinbetriebe)

### BESTELLINFORMATIONEN

RMM2	Bestellbezeichnung	Bestellnummer	Gewicht
Ohne Gehäuse, nur internes Elektronikmodul	RMM2-E	307988-000	1,2 kg
Mit Gehäuse für den Ex-Bereich	RMM2-EX-E	676040-000	3,2 kg
<b>Temperatursensor (Pt 100)</b>			
Pt 100-Temperatursensor für Zone 1	MONI-PT100-EXE	967094-000	0,6 kg
Pt 100-Temperatursensor für Nicht-Ex-Bereich	MONI-PT100-NH	140910-000	0,2 kg

## EXTERNES BEHEIZUNGS-STEUERUNGSMODUL



Das externe nVent RAYCHEM-Steuerungsmodul (RMC) verfügt über mehrere Relaisausgänge zum Schalten von Heizkreisen, die durch das nVent RAYCHEM NGC-Bedienterminal (User Interface Terminal – nVent RAYCHEM NGC-UIT) gesteuert werden. Die RMC-Einheiten sind modular aufgebaut und können mit 2 bis 40 Relaisausgängen bestückt werden. Ein einzelnes nVent RAYCHEM NGC-30-Bedienterminal (UIT) kann über ein zweiadriges RS-485-Netzwerkkabel mit bis zu 10 RMC-Einheiten kommunizieren und so bis zu 260 Heizkreise regeln und überwachen.

### REGELUNG UND ÜBERWACHUNG

Das NGC-30 regelt und überwacht mehrere Heizkreise auf Basis der Rohrleitungs- oder Umgebungstemperaturen. Diese Temperaturen können lokal von externen nVent RAYCHEM-Überwachungsmodulen (RMM2) erfasst werden, die über die gleiche RS-485-Schnittstelle an das Netzwerk angeschlossen sind. Auf Basis der vom RMM2 eingehenden Temperaturwerte ermittelt das NGC-UIT, welche Heizkreise eingeschaltet werden sollen, und sendet diese Informationen an das RMC. Dieses schaltet dann die Leistungsschütze ein oder aus. Da die Temperatureingänge und Reglerausgänge in der Nähe der zu überwachenden oder zu regelnden Geräte installiert werden, reduzieren sich die Verkabelungskosten deutlich.

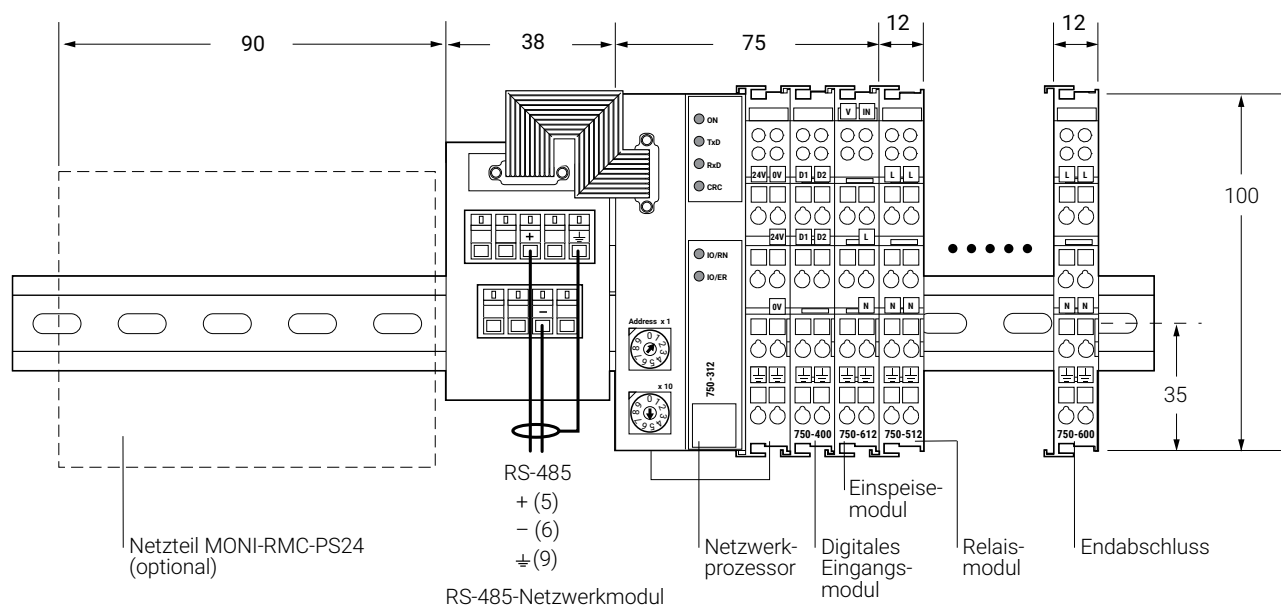
### ALARMEINGÄNGE

Jede RMC-Einheit enthält zwei Eingänge zur Überwachung des Status von FI-Schutzschaltern oder Leistungsschützen. Ein Eingang kann beispielsweise für einen gewöhnlichen Schutzschalteralarm verwendet werden, der im Falle eines Erdschlusses oder Überstroms eine Alarmmeldung an das NGC-UIT sendet. Alarme können auch von extern über ein Alarmrelais im NGC-UIT oder über eine RS-485-Verbindung an nVent RAYCHEM Supervisor übertragen werden. Bei Bedarf können bis zu 20 digitale nVent RAYCHEM MONI-RMC-2DI 2-Kanal-Eingangsmodule verwendet werden.

### KONFIGURATIONEN

Das RMC ist ein elektronisches Modul zur Befestigung an einer DIN 35-Schiene. RMC-Einheiten müssen in Schaltschränke oder Gehäuse eingebaut werden, die für die Bereichsklassifizierung und die Umgebungsbedingungen geeignet sind. Pro RMC-Installation wird ein MONI-RMC-BASE-Satz benötigt, bestehend aus: Netzwerkprozessor, digitalen Eingangsmodulen und Endabschlussmodul, einem MONI-RMC-PS24 24-VDC-Netzteil und, je nach Bedarf, bis zu 16 MONI-RMC-2RO 2-Kanal-Relaisausgangsmodulen.

## ABMESSUNGEN IN MM



## ALLGEMEINES

Bereichsklassifizierung

Nicht-Ex-Bereiche



Das Produkt verfügt auch über alle erforderlichen Zulassungen für den Einsatz in Kasachstan, Russland und anderen Ländern. Für weitere Informationen wenden Sie sich bitte an Ihren zuständigen Vertreter von nVent vor Ort.

Einsatztemperaturbereich 0 °C bis 55 °C

Lagertemperatur -40 °C bis 70 °C

Relative Luftfeuchtigkeit max. 95 %, keine Kondensation

Schutzart IP2X nach IEC 529

Betriebsspannung DC 24 V

Betriebsstrom < 2 A

## RELAISAUSGÄNGE

Anzahl pro RMC max. 20 Zweikanal-Module (2 bis 40 Relaisausgänge)

Max. Anzahl Relaisausgänge je System 260

Typ Mechanisch, Schließer, nicht potenzialfrei

Max. Spannung AC 250 V, DC 30 V

Max. Schaltstrom AC/DC 2 A

Maximale Leistung 60 W/500 VA (Impedanz)

Spannungsfestigkeit 4 kV

Lebensdauer (Schaltzyklen) 1 x 10<sup>6</sup> bei 0,35 A bis 0,2 x 10<sup>6</sup> bei 2 A

Anschlussklemmen 0,08 mm<sup>2</sup> – 2,5 mm<sup>2</sup> (Federklemmen)

## EINSPEISEMODUL

Spannung AC/DC 230 V

Strom 10 A

Anschlussklemmen 0,08 mm<sup>2</sup> – 2,5 mm<sup>2</sup> (Federklemmen)

## DIGITALES EINGANGSMODUL

Anzahl pro RMC max. 20 Zweikanal-Module (2 bis 40 digitale Eingänge)

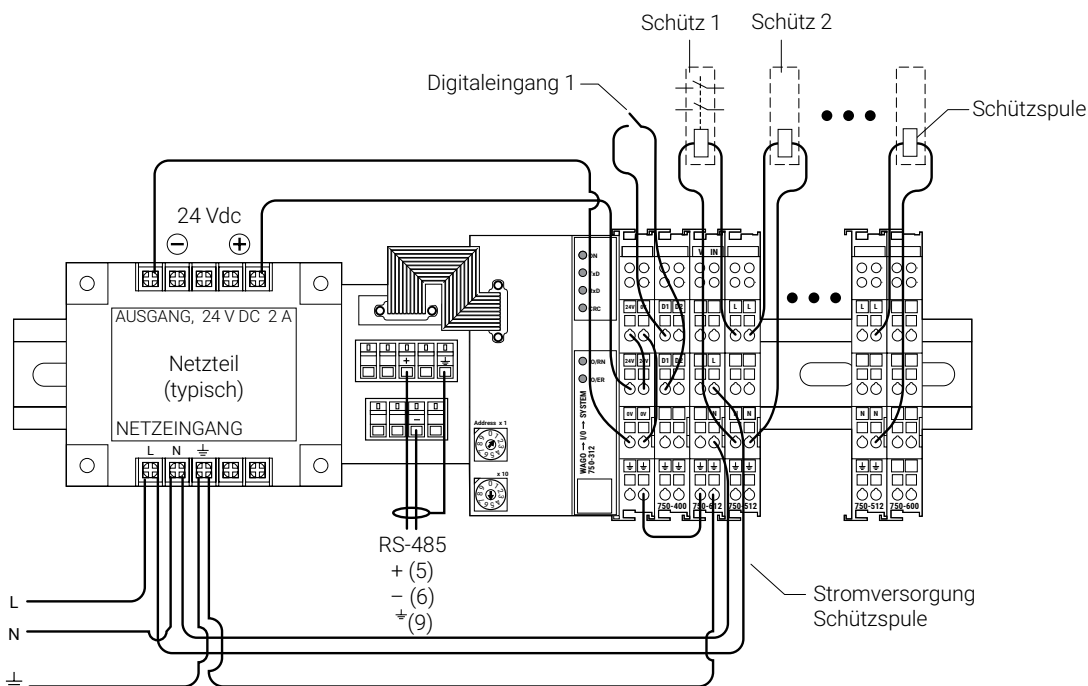
Typ Volltransistorisiert, DC 24 V

Stromaufnahme 5 mA

Isolationsspannung 500 V

Anschlussklemmen 0,08 mm<sup>2</sup> – 2,5 mm<sup>2</sup> (Federklemmen)

**ANSCHLUSSSCHEMA**



**ANSCHLUSS AN RAYCHEM NGC-UIT**

Typ	RS-485
Anschlussklemmen	0,08 mm <sup>2</sup> – 2,5 mm <sup>2</sup> (Federklemmen)
Kabel	1 abgeschirmte verdrehte 2-Ader-Leitung
Länge	max. 1200 m
Anzahl	Max. 10 RMC an ein NGC-UIT
Adresse	Mit Schalter wählbar am RMC, 10 Adressen, 1–99

**MONTAGE**

An DIN 35-Schiene

**ELEKTROMAGNETISCHE VERTRÄGLICHKEIT (EMV)**

Störfestigkeit	Entspricht EN 50 082-2 (Anforderungen für Inudstriebereiche)
Störaussendung	Entspricht EN 50 081-2 (Anforderungen für Inudstriebereiche)

**BESTELLINFORMATIONEN UND GEWICHT**

	Bestellbezeichnung	Bestellnummer	Gewicht
<b>Externes Modul zur Steuerung (RMC)</b>			
Basisgerät*	MONI-RMC-BASE	309735-000	0,5 kg
2-Kanal-Relais-Ausgangsmodule**	MONI-RMC-2RO	920455-000	0,05 kg
Digitales 2-Kanal-Eingangsmodul***	MONI-RMC-2DI	062367-000	0,05 kg
Spannungsversorgung DC 24 V	MONI-RMC-PS24	972049-000	0,7 kg

\* Jedes RMC benötigt ein Basisgerät bestehend aus: 1 Netzwerkprozessor, 2 digitalen Eingangsmodulen, 1 Endmodul, 1 RS-485-Netzwerk-Anschlussmodul, 1 Flachkabel

\*\* Jeweils ein Modul für einen Satz von zwei Relaisausgängen erforderlich. Mindestens ein Modul (2 Relaisausgänge), maximal 20 (40 Relaisausgänge) pro RMC-Basisgerät.

\*\*\* Jeweils ein Modul für einen Satz von zwei digitalen Eingängen erforderlich. Mindestens ein Modul (2 digitale Eingänge), maximal 20 (40 digitale Eingänge) pro RMC-Basisgerät. Je zwei digitale Eingänge ist ein zusätzliches Modul erforderlich. Ein MONI-RMC-2DI-Modul ist im Lieferumfang von jedem MONI-RMC-BASE-Gerät (Basisgerät) enthalten



## KONFIGURATIONS- UND ÜBERWACHUNGSASSISTENT



### PRODUKTÜBERBLICK

Bei dem nVent RAYCHEM NGC-CMA2 handelt es sich um ein benutzerfreundliches drahtloses Tablet zur Konfiguration und Überwachung der nVent RAYCHEM-Regler NGC-20. Es besitzt eine intuitive Bedienoberfläche, für die keine umfangreiche Schulung erforderlich ist. Das Tablet ist in zwei Ausführungen erhältlich: Verwenden Sie NGC-CMA2-ZONE2 für Zone 2 (Zone 22). Verwenden Sie NGC-CMA2-ZONE1 für Zone 1 (Zone 21).

### HARDWARE-AUSLEGUNG

NGC-CMA2-Geräte sind für hohe Produktivität in industriellen Umgebungen ausgelegt. Sie sind vor Feuchtigkeit, Staub, Korrosion und extremen Umgebungstemperaturen geschützt. Das Tablet verfügt über ein 8"-TFT-Display.

### SOFTWARE

Die Software des NGC-CMA2 bietet alle Konfigurations- und Überwachungsfunktionen von Reglern des Typs NGC-20. Das NGC-CMA2 lässt sich drahtlos per Bluetooth® mit allen NGC-20-Einheiten innerhalb der Reichweite verbinden. Die Geräte basieren auf Samsung-Technologie und werden unter einem Android-Betriebssystem ausgeführt.

ALLGEMEINES	NGC-CMA2-ZONE2	NGC-CMA2-ZONE1
Typische Anwendung	NGC-CMA2-Geräte werden zur Konfiguration und Überwachung von Begleitheizungsreglern des Typs NGC-20 eingesetzt.	
Zulassungen/Zertifizierung	EPS 15 ATEX 1 793 X Ex II 3G Ex ic IIC T5 Gc  IECEX EPS 15.0003X Ex ic IIC T5 Gc	Sira 15ATEX1205X Ex II 2GD Ex db ia op is IIC T5 Gb Ex tb IIIC T100°C Db  Ta = -20 °C bis +50 °C IECEX SIR 15.0075X Ex db ia op is IIC T5 Gb Ex tb IIIC T100°C Db Ta = -20 °C bis +50 °C
EAC	In Bearbeitung	In Bearbeitung
Umgebung	Beachten Sie die Ex-Zulassungen	Beachten Sie die Ex-Zulassungen
Gehäuseschutzart	IP67	IP64
Kompatible Regler	nVent RAYCHEM NGC-20-C-E und NGC-20-CL-E	
Betriebstemperatur	-20 °C bis +55 °C	-20 °C bis +50 °C

ALLGEMEINES	NGC-CMA2-ZONE2	NGC-CMA2-ZONE1
Abmessungen	131,1 x 225,1 x 13,6 mm (inkl. Schutzhülle)	162,1 x 256,0 x 33,3 mm (ohne Halter für Eingabestift) 162,1 x 271,9 x 33,3 mm (mit Halter für Eingabestift)
Anschlussmöglichkeiten	Bluetooth, WiFi und USB	Bluetooth, WiFi und USB
Betriebssystem	Android	Android
Prozessor	Quad-Core, 1,2 GHz	Quad-Core, 1,2 GHz
Bluetooth-Schnittstelle	Bluetooth SmartReady LE 4.0	Bluetooth SmartReady LE 4.0
Speicher	1,5 GB RAM, 16 GB ROM mit microSD (bis zu 64 GB)	1,5 GB RAM, 16 GB ROM mit microSD (bis zu 64 GB)
WLAN	WiFi 802.11 a/b/g/n	WiFi 802.11 a/b/g/n
Display	8" TFT mit 1280 x 800 Pixeln	8" TFT mit 1280 x 800 Pixeln
Ladegerät	Kompatibel in EU, UK, USA und AU	Kompatibel in EU, UK, USA und AU
Software (enthalten)	Allgemeine Android-Apps	Allgemeine Android-Apps
Tastatur und Tasten	Touchscreen, Tasten an der Seite	Touchscreen, Tasten an der Seite
Eingabestift	Enthalten	Enthalten

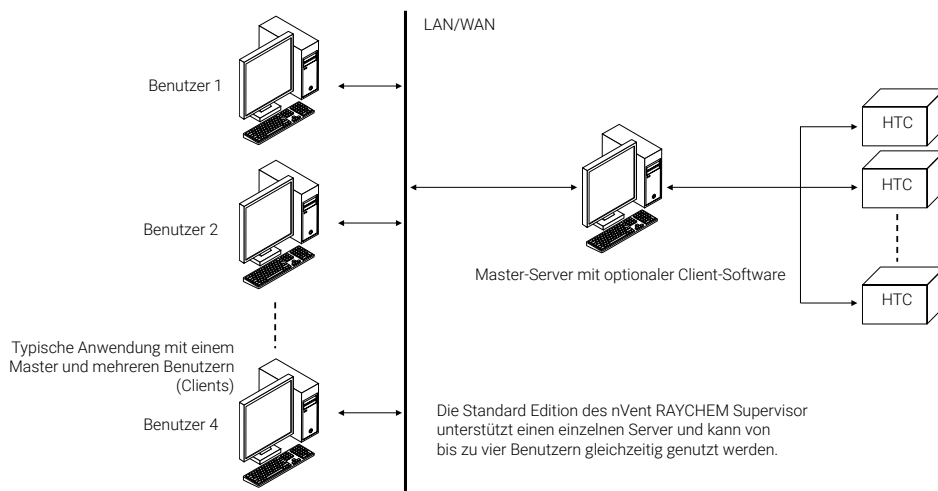
BESTELLINFORMATIONEN UND GEWICHT	NGC-CMA2-ZONE2	NGC-CMA2-ZONE1
Bestellnummer	1244-018987	1244-018988
Gewicht	562 g	1250 g

FÜR RUSSLAND: DIE TABLETS WERDEN ALS ORIGINALTEIL OHNE REBRANDING GELIEFERT. ALLE OBEN BESCHRIEBENEN SPEZIFIKATIONEN WERDEN ERFÜLLT; EINSCHLIESSLICH DER NGC- 20 APP, UM DEN NGC-20 ZU KONFIGURIEREN UND ZU ÜBERWACHEN; DAS EAC ZERTIFIKAT IST ENTHALTEN

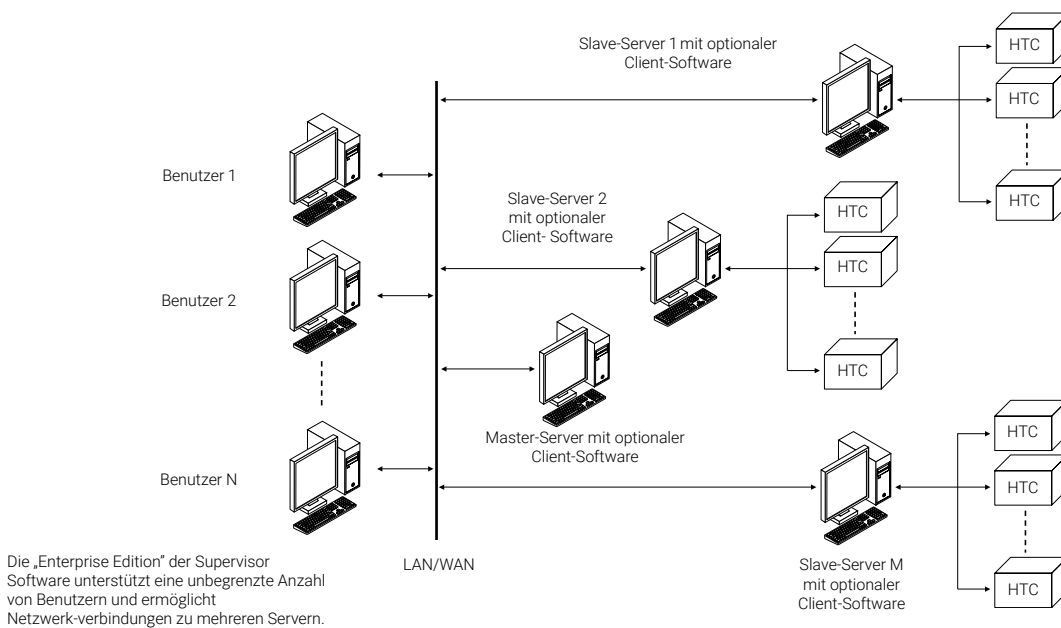
BESTELLINFORMATIONEN UND GEWICHT	TAB-EX 01 DZ2 RUSSIA	TAB-EX 01 DZ1 WIFI RUSSIA
Ex-Bereich	Zone 2	Zone 1
Bestellnummer	1244-020604	1244-020603
EAC Ex Zertifizierung	EAC Ex TC RU C-DE.AA87.B.00789 2Ex ic IIC T5 Gc X IP64	EAC Ex TC RU C-DE.AA87.B.00789 PB Ex db ia op is 1 Mb X 1Ex db ia op is IIC T5 Gb X 1Ex db ia op is IIB T5 Gb X Ex tb IIIC T100°C Db IP64

# SOFTWARE ZUR KONFIGURATION UND ÜBERWACHUNG VON NVENT RAYCHEM-REGELSYSTEMEN FÜR ELEKTRISCHE BEGLEITHEIZUNGEN

## NVENT RAYCHEM SUPERVISOR – STANDARD EDITION



## SUPERVISOR – ENTERPRISE EDITION



## ÜBERSICHT

Die nVent RAYCHEM Supervisor-Software (DTS) zur Konfiguration und Überwachung von elektrischen Begleitheizungen bietet eine Benutzeroberfläche für nVent RAYCHEM Produkte zur Kommunikation und Regelung. Somit können Sie von überall auf der Welt auf das Begleitheizungssystem zugreifen. Dies macht den Supervisor zu einem leistungsfähigen Kommunikationswerkzeug für das gesamte Begleitheizungssystem.

## NETZWERK- UND VERBINDUNGSTECHNOLOGIE

Dank der neuesten Netzwerktechnologien können die Kosten gesenkt werden. Die Geräte sind nicht mehr auf einfache, fest verdrahtete serielle Verbindungen angewiesen, sondern können auch bestehende Netzwerkstrukturen nutzen, d. h. Ethernet-LANs oder Internet-basierte WANs.

## SKALIERBARKEIT

Die Supervisor-Software ist in zwei Ausführungen lieferbar. Die „Standard Edition“ ermöglicht bis zu vier Benutzern gleichzeitig über einen Server Zugang zu mehreren Hundert Reglern vor Ort. Die Standard Edition kann über Internet unter [nVent.com](http://nVent.com) heruntergeladen werden. Die „Enterprise Edition“ ist für eine unbegrenzte Anzahl Benutzer sowie mehrere Server im Netzwerk bestimmt.

## SUPERVISOR – FUNKTIONEN

Gerätekonfiguration	Einzelne Geräte können entweder im Offline- oder Online-Modus konfiguriert werden. Nach der Bestätigung werden die Daten in die Regler der Begleitheizung geladen.
Online-Überwachung	Der Supervisor kann Online-Signale wie Temperatur, Fehlerstrom, Stromstärke und Spannung von einzelnen Reglern oder benutzerdefinierten Reglergruppen überwachen.
Speicherung von Trendanalysen und historischen Daten	Ein passendes Werkzeug bietet die Möglichkeit, Trendanalysen von Begleitheizungsdaten zu erstellen und die Daten auf der Grundlage von benutzerdefinierten Zeitintervallen und Speicherverfahren in einer Datenbank zu sichern.
Alarm und Ereignisse	Alarmer und Ereignisse werden in einem Popup-Fenster auf dem Bildschirm angezeigt. Diese kann der Benutzer einzeln bestätigen. Alle Alarmer und Ereignisse werden in der Datenbank zur späteren Analyse des Ereignisses gespeichert.
Referenz-Schema der Anlage	Die Heizkreise des Begleitheizungssystems können über ein Schema, welches das Layout der Anlage zeigt, dargestellt werden. Dadurch wird das einfache Auffinden von einzelnen Heizkreisen innerhalb des gesamten Begleitheizungssystems ermöglicht.
Verbesserter Dokumentations-Link für die Gerätekonfiguration und Geräteüberwachung	Die Supervisor Software bietet die Möglichkeit, die Begleitheizkreise mit Konstruktionsunterlagen zu verknüpfen, sodass diese für den Benutzer direkt zugänglich sind (Beispiele: RI-Fließbilder, Isometrien von Begleitheizungen).
Daten importieren und exportieren	Mit der Exportfunktion kann der Benutzer Gerätekonfigurationen und Anlagendokumentationen exportieren und die Daten in einer Datei im XML-Format speichern. XML-Formate können auch importiert werden.
Berichte	Eine Anzahl vordefinierter Berichte wie Gerätekonfigurationen, Alarmer und Ereignisse (älteren und aktuellen Datums), Benutzereinstellungen usw. stehen zur Verfügung.
Chargen (Fertigungslose), Rezepte und Ereignisplaner	Zahlreiche vordefinierte Änderungen an der Einstellung der Begleitheizung können mit dem Chargen- und Rezeptwerkzeug ausgeführt werden. Die Batch-Jobs können manuell oder automatisch zu einem planmäßigen Datum und zu einer planmäßigen Uhrzeit oder in regelmäßigen Intervallen ausgeführt werden.
Datenabgleich auf Systemebene	Die Supervisor Software synchronisiert ständig die Regler vor Ort. Lokale Änderungen im Regler werden im Supervisor berücksichtigt und umgekehrt.
E-Mail bei Alarmmeldung	Ein E-Mail-Service steht zur Verfügung, um bei Auftreten eines Alarms Meldungen an ausgewählte Benutzer zu senden.
Eingabe von internen Benutzermitteilungen	Ein integriertes Werkzeug zur Eingabe von Mitteilungen ermöglicht es, dass die Clients der Supervisor Software, welche an dasselbe Supervisor-Netzwerk angeschlossen sind, miteinander kommunizieren können.
Mehrebenensicherheit und einzelne benutzerdefinierte Möglichkeiten	Die Supervisor-Sicherheit basiert auf Anlagengruppen, Benutzern und Rollen, sodass zwischen den Aufgaben, Rechten und Einstellungen der einzelnen Anwender unterschieden werden kann.
Sprachen	Englisch

## REGLERKOMPATIBILITÄT

Diese Software ist mit den folgend aufgeführten Reglern kompatibel, bei welchen die entsprechende Kommunikationsschnittstelle installiert ist:

- nVent RAYCHEM NGC-20 direkt
- nVent RAYCHEM NGC-20 über NGC-UIT2
- nVent RAYCHEM NGC-30
- nVent RAYCHEM NGC-40
- nVent RAYCHEM HTC-915-Serie

## SYSTEMVORAUSSETZUNGEN

Allgemeines	<ul style="list-style-type: none"> <li>• CD-ROM-Laufwerk</li> <li>• 1 oder mehrere freie serielle Anschlüsse (für Master- oder Slave-Computer zum Anschluss an die Feldgeräte)</li> <li>• Maus oder anderes kompatibles Zeigegerät</li> <li>• SVGA-Bildschirm mit 800x600-Auflösung</li> <li>• Microsoft Windows® XP Pro, XP Home oder 2000 (Slave- und Client-Computer)</li> <li>• Microsoft Windows® Server 2000 bis 2008 (SQL Masters)</li> <li>• Microsoft SQL Server 2000 bis 2008 (SQL Masters)</li> <li>• Microsoft Windows® XP Pro SP3 oder neuer</li> <li>• Microsoft .NET Framework Version 4.0</li> <li>• Microsoft Windows 7/Vista-kompatibel (32 oder 64 Bit)</li> <li>• Netzwerkanschluss</li> </ul>
Master-Server-Computer	<ul style="list-style-type: none"> <li>• PC mit Pentium® 4 – 2,4 GHz oder schneller (empfohlen), Pentium® III – 500 MHz (mindestens)</li> <li>• Festplatte mit mindestens 500 MB freiem Speicherplatz (empfohlen), 150 MB (mindestens)</li> <li>• 1 GB RAM (empfohlen), 256 MB RAM (mindestens)</li> </ul>
Slave-Server-Computer (optional)	<ul style="list-style-type: none"> <li>• PC mit Pentium® 4 – 1 GHz oder schneller (empfohlen), Pentium® III – 300 MHz (mindestens)</li> <li>• Festplatte mit mindestens 150 MB freiem Speicherplatz (empfohlen), 50 MB (mindestens)</li> <li>• 256 MB RAM (empfohlen), 128 MB RAM (mindestens)</li> </ul>
Client-Computer	<ul style="list-style-type: none"> <li>• PC mit Pentium® III – 500 MHz oder schneller (empfohlen), Pentium® II – 300 MHz (mindestens)</li> <li>• Festplatte mit mindestens 50 MB freiem Speicherplatz</li> <li>• 256 MB RAM (empfohlen), 128 MB RAM (mindestens)</li> </ul>
DTS Database (in der Lizenz enthalten)	Die „Standard Edition“ der Supervisor Software wird unter MSDE ausgeführt. Die Supervisor Software „Enterprise Edition“ wird auf dem SQL Server 2000 ausgeführt.

## REGISTRIERUNG

Die Supervisor Software kann im Testmodus für max. 14 Tage genutzt werden.

Wie Sie sich innerhalb dieser Zeit registrieren lassen können, entnehmen Sie bitte dem Dokument „nVent RAYCHEM Supervisor Heat-Tracing Controller Configuration and Monitoring Software Installation and Operating Instructions (INSTALL-118)“, oder besuchen Sie uns im Internet unter [nVent.com](http://nVent.com).

## KOMMUNIKATION

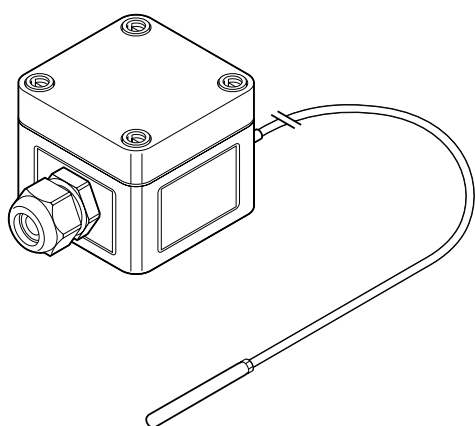
Modbus-Protokoll über:

- TCP/IP
- RS-232
- RS-485

**BESTELLINFORMATIONEN**

Produktbezeichnung	Beschreibung	Bestellnummer	Anmerkungen
DT2-Std	DTS V2.x – Standard Edition	1244-004645	Registrierung nach 14 Tagen erforderlich
DT2-Enterprise	DTS V2.x – Enterprise – Basispaket (Master + 2 Slaves + 5 Benutzer)	10391-010	Lizenz erforderlich
DT2-Upgrade/Slv	DTS V2.x – Slave Server Upgrade (zwei zusätzliche Slave-Server)	10391-011	Lizenz erforderlich
DT2-Upgrade/Usr	DTS V2.x – User Upgrade (fünf zusätzliche Benutzer)	10391-012	Lizenz erforderlich

## TEMPERATURSENSOR FÜR DEN NICHT-EX-BEREICH



nVent RAYCHEM Pt 100-Sensor (2-Leiter-Technik) mit glasfaserverstärktem Polycarbonat-Anschlusskasten für den Einsatz im Nicht-Ex-Bereich.

### BEREICHSKLASSIFIZIERUNG

Nicht-Ex-Bereiche

### ZULASSUNGEN

keine

### SENSOR

Typ	Pt 100-Sensor (2-Leiter-Technik) DIN IEC 751, Klasse B
Werkstoff	Sensorelement: rostfreier Stahl Sensorleitung: Silikonmantel
Temperaturmessbereich	-50 °C bis +180 °C
Max. Einsatztemperatur Leitung	-50 °C bis +180 °C (+215 °C während 1000 Stunden), Max. Einsatztemperatur Sensor: +400 °C
Länge	2 m
Durchmesser	Sensorleitung ca. 4,6 mm, Sensorelement ca. 6,0 mm
Min. Biegeradius	Sensorleitung: 5 mm (Sensorelement nicht biegen)

**GEHÄUSE**

Schutzart	IP66
Werkstoff	glasfaserverstärktes Polycarbonat (grau)
Abmessungen	Breite = 65 mm, Höhe = 65 mm, Tiefe = 57 mm
Kabelverschraubung	M20 (Polyamid) geeignet für Leitungsdurchmesser von 10 mm bis 14 mm
Betriebstemperatur	-30 °C bis +80 °C
Deckeldichtung	FCKW-freies Polyurethan (PUR)
Deckelschrauben	Kunststoff
Montage	Zur Montage an Rohren Befestigungswinkel JB-SB-26 für Wandmontage an vorgeformten Montagelöchern mit Mittenabstand 50 x 50 mm anbringen

**INSTALLATION UND ANSCHLUSS**

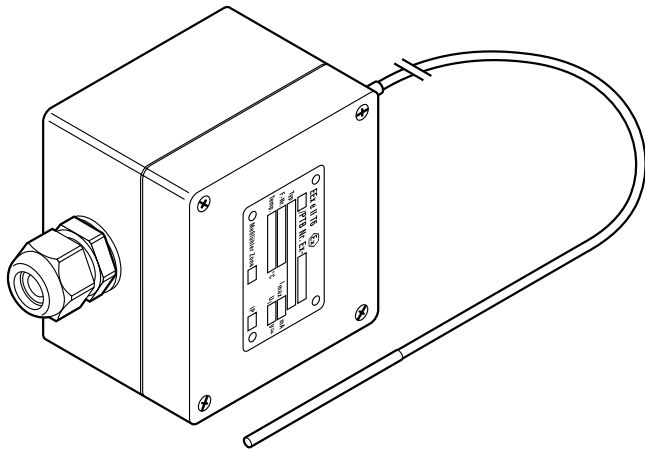
Anschlussklemmen	3 Federklemmen (Klemmen 2 und 3 sind gebrückt)
Leiterquerschnitt	Klemmen geeignet für Kabel von 0,15 bis 2,5 mm <sup>2</sup>

**BESTELLINFORMATIONEN**

Bestellbezeichnung	nVent RAYCHEM MONI-PT100-NH
Bestellnummer (Gewicht)	140910-000 (0,22 kg)



## TEMPERATURSENSOR FÜR EX-BEREICH (ZONE 1)



Der nVent RAYCHEM PT 100-Sensor (3-Leiter-Technik) ist an 4 Federklemmen im glasfaserverstärkten schwarzen Polycarbonat-Anschlusskasten angeschlossen.


Eine M20-EEEx e-Kabelverschraubung für die Anschlussleitung ist vormontiert.

### BEREICHSKLASSIFIZIERUNG

Ex-Bereich (Zone 1)

### ZULASSUNGEN

Baseefa11ATEX0068X

 II 2 GD

Ex e IIC T6 Ta -50°C bis +60°C Gb

Ex tb IIIC T85°C Ta -50°C bis +60°C Db IP66

IECEX BAS 11.0033X

Ex e IIC T6 Ta -50°C bis +60°C Gb

Ex tb IIIC T85°C Ta -50°C bis +60°C Db IP66



TC RU C-BE.ИМ43.В.01764

ООО "ТехИмпорт"

1Ex e IIC T6 Gb X

Ex tb IIIC T85°C Db X

IP66 Ta -60°C...+60°C

Hergestellt in Großbritannien

### SENSOR

Typ	Pt 100-Sensor (3-Leiter-Technik) DIN IEC 751, Klasse B
Werkstoff	Sensorelement und -leitung aus rostfreiem Stahl (MI)
Temperaturmessbereich	-100 °C bis +500 °C
Max. Einsatztemperatur Sensorelement	+585 °C
Länge	2 m
Durchmesser	ca. 3 mm
Min. Biegeradius	Sensorleitung: 20 mm (Sensorelement nicht biegen)

**GEHÄUSE**

Werkstoff	glasfaserverstärktes Polyester (schwarz)
Schutzart	IP66
Abmessungen	Breite = 80 mm, Höhe = 75 mm, Tiefe = 55 mm
Kabelverschraubung	M20 (EEx e) geeignet für Leitungsdurchmesser von 10 mm bis 14 mm
Betriebstemperatur	-50 °C bis +60 °C
Deckeldichtung	Nut-Feder-System mit Silikondichtung
Deckelschrauben	Edelstahl M4
Montage	Zur Montage an Rohren Befestigungswinkel JB-SB-26 für Wandmontage an vorgeformten Montagelöchern mit Mittenabstand 68 x 45 mm anbringen

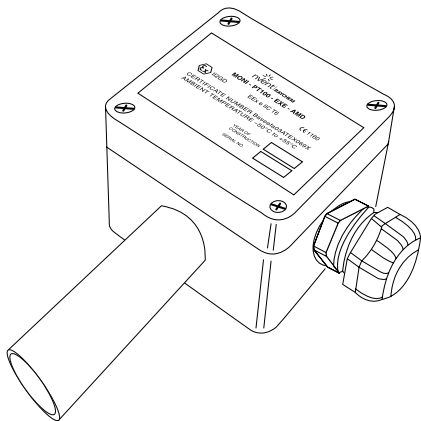
**INSTALLATION UND ANSCHLUSS**

Anschlussklemmen	4 Federklemmen
Leiterquerschnitt	geeignet für Kabel von 0,5 mm <sup>2</sup> bis 2,5 mm <sup>2</sup>

**BESTELLINFORMATIONEN**

Bestellbezeichnung	nVent RAYCHEM MONI-PT100-EXE
Bestellnummer (Gewicht)	967094-00 (0,44 kg)

## UMGEBUNGS-TEMPERATURFÜHLER FÜR EX-BEREICHE (PT100)



### PRODUKTÜBERSICHT

Der nVent RAYCHEM Pt100-Temperaturfühler MONI-PT100-EXE-AMB (3-Leiter-Technik) ist an einen Anschlusskasten aus glasfaserverstärktem Polyester angeschlossen. Der Fühler kann innerhalb und außerhalb des Ex-Bereichs verwendet werden.

Das Schutzrohr schützt den eigentlichen Temperaturfühler nicht nur vor mechanischen Einwirkungen, sondern auch vor plötzlichen Temperaturänderungen, z. B. durch direkte Sonneneinstrahlung oder durch Wind.

Der Fühler MONI-PT100-EXE-AMB muss an einer zum Temperaturmessen geeigneten Stelle installiert werden.

### ALLGEMEINE MERKMALE

Bereichsklassifizierung Ex-Bereiche: Zone 1, Zone 2 (Gas), Zone 21, Zone 22 (Staub)

### ZULASSUNGEN

 II2GD

Ex e IIC T6 Ta -50 °C bis +60 °C Gb

Ex tb IIIC T185 °C Ta -50 °C bis +60 °C Db IP66

Baseefa 11ATEX0068X

IECEX BAS 11.0033X



TC RU C-BE.ИМ43.В.01764

ООО "ТехИмпорт"

1Ex e IIC T6 Gb X

Ex tb IIIC T85°C Db X

IP66 Ta -50°C...+60°C

Hergestellt in Großbritannien

### FÜHLER

Typ Pt 100-Sensor (3-Leiter-Technik) gemäß DIN IEC 751, Klasse B

Material Fühler: Edelstahl (MI); Schutzrohr: Messing

Temperaturmessbereich Baugruppe: -50 °C bis +60 °C (Fühlermessbereich: -100 °C bis +500 °C)

### GEHÄUSE

Material Glasfaserverstärktes Gehäuse (schwarz), unverlierbare Edelstahlschrauben (M4) für die Abdeckung

Schutzart IP66

Abmessungen Gehäuse: Breite = 80 mm, Höhe = 75 mm, Tiefe = 55 mm

Platzbedarf: Breite = ~110 mm, Höhe = ~200 mm

Kabelverschraubung M20 (Ex e), geeignet für Leitungsdurchmesser von 10 mm bis 14 mm

Betriebstemperatur -50 °C bis +60 °C

Montage Wandmontage durch vorgeformte Montagelöcher mit Mittenabstand 68 x 45 mm. Beliebige Installationsposition.

**INSTALLATION UND ANSCHLUSS**

---

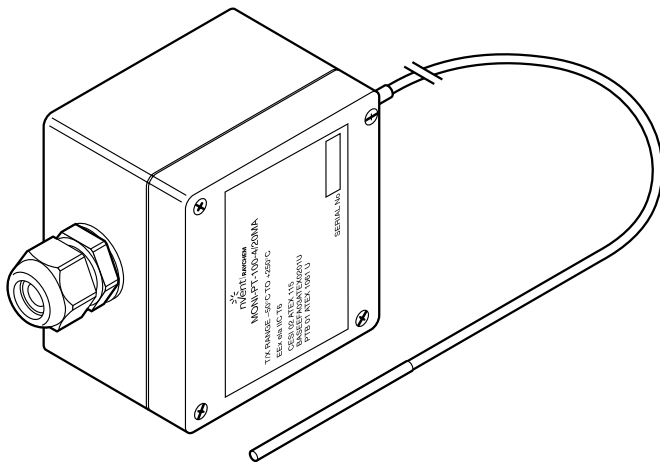
Anschlussklemmen 4 Zugfederklemmen für Kabelquerschnitte von 0,5 bis 2,5 mm<sup>2</sup>

**BESTELLINFORMATIONEN**

---

Bestellnummer 1244-004451

## PT 100-SENSOR (3-LEITER-TECHNIK) MIT 4-20-MA-SENDER FÜR DEN EINSATZ IM EX-BEREICH



Der nVent RAYCHEM Pt 100-Sensor ist an einen 4-20-mA-Transmitter im schwarzen glasfaserverstärkten Polyester-Anschlusskasten angeschlossen.

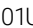
Eine Kabelverschraubung M20 (blau) für die Anschlussleitung ist vormontiert.

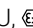
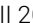
### BEREICHSKLASSIFIZIERUNG

Ex-Bereich (Zone 1)

### ZULASSUNGEN

CESI 02 ATEX 115,  II 1G EEx eia IIC T6  0722

Baseefa03ATEX0201U,  II 2G EEx eII  1180

PTB 01 ATEX 1061U,  II 2G EEx eII T6  0123

 TC RU C-BE.IM43.B.01764  
 000 "TexИмпорт"  
 1Ex e IIC T6 Gb  
 Ex tb IIIC T85°C Db  
 IP66 Ta -40°C...+60°C  
 Hergestellt in Großbritannien

### SENSOR

Typ	Pt 100-Sensor (3-Leiter-Technik) DIN IEC 751, Klasse B.
Werkstoff	Sensorelement und -leitung aus rostfreiem Stahl (MI)
Temperaturmessbereich:	-50 °C bis +250 °C* (Sender)
Max. Einsatztemperatur Sensorelement	+585 °C
Länge	2 m
Durchmesser	ca. 3 mm
Min. Biegeradius	Sensorleitung: 20 mm (Sensorelement nicht biegen)

**GEHÄUSE**

---

Schutzart	IP66
Werkstoff	glasfaserverstärktes Polyester (schwarz)
Abmessungen	Breite = 80 mm, Höhe = 75 mm, Tiefe = 55 mm
Kabelverschraubung	M20 (EEx e), blau, geeignet für Leitungsdurchmesser von 10 mm bis 14 mm
Betriebstemperatur	-20 °C bis +55 °C
Deckeldichtung	Nut-Feder-System mit Silikondichtung
Deckelschrauben	Edelstahl M4
Zur Montage an Rohren	JB-SB-26

**INSTALLATION UND ANSCHLUSS**

---

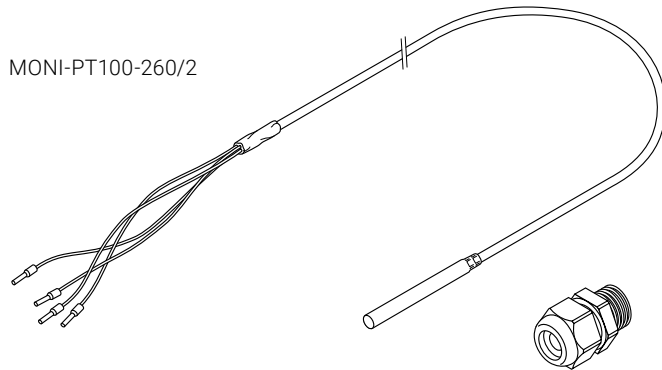
Anschlussklemmen	2 Schraubklemmen
Leiterquerschnitt	geeignet für Kabel von 0,5 mm <sup>2</sup> bis 1,5 mm <sup>2</sup>

**BESTELLINFORMATIONEN**

---

Bestellbezeichnung	MONI-PT100-4/20MA
Bestellnummer (Gewicht)	704058-000 (0,46 kg)

## TEMPERATURSENSOR MIT M16-KABELVERSCHRAUBUNG



MONI-PT100-260/2

### PRODUKTÜBERSICHT

Der Temperatursensor nVent RAYCHEM MONI-PT100-260/2 dient zur präzisen Messung von Temperaturen.

Der MONI-PT100-260/2-Sensor weist hervorragende mechanische, elektrische und thermische Eigenschaften auf, wodurch er für ein sehr breites Spektrum an Anwendungen geeignet ist. Der Sensor kann an einen Regler angeschlossen werden und liefert dank 3-Leiter-Technik äußerst präzise und stabile Messwerte.

### BEREICHSKLASSIFIZIERUNG

Nicht-Ex-Bereich oder Ex-Bereich Zone 1, Zone 21 oder Zone 2, Zone 22 bei Anschluss an eigensichere Heizkreise

### SENSOR

Typ	Pt 100-Sensor (3-Leiter-Technik) DIN IEC 751, Klasse B
Ummantelungswerkstoff	Sensorleitung PTFE (Polytetrafluorethen) Sensorelement Edelstahl (316 Ti)
Kabelaufbau	Geflecht
Messbereich	-50 °C bis 260 °C
Max. Einsatztemperatur Sensorelement	400 °C
Länge	Gesamtlänge Sensor 2 m (weitere Längen auf Anfrage erhältlich) Länge des Sensorelements ca. 50 mm
Nom. Durchmesser (AD)	Durchmesser der Sensorleitung 4,8 mm Durchmesser des Sensorelements 6 mm
Leiter	4 x 0,5 mm <sup>2</sup> (rot, rot, weiß und Geflecht) PTFE-isoliert
Min. Biegeradius	Sensorleitung mind. 20 mm (Sensorelement nicht biegen)

### KABELVERSCHRAUBUNG

Zulassungen	II 2GD EEx e II PTB 05 ATEX 1068 X
Gewindegröße (Farbe)	M16 (schwarz)
Werkstoff	Polyamid (PA) halogenfrei
Temperaturbereich	-40 °C bis +75 °C
Kabeldurchmesser	geeignet für Kabel von 4 bis 9 mm

### BESTELLINFORMATIONEN

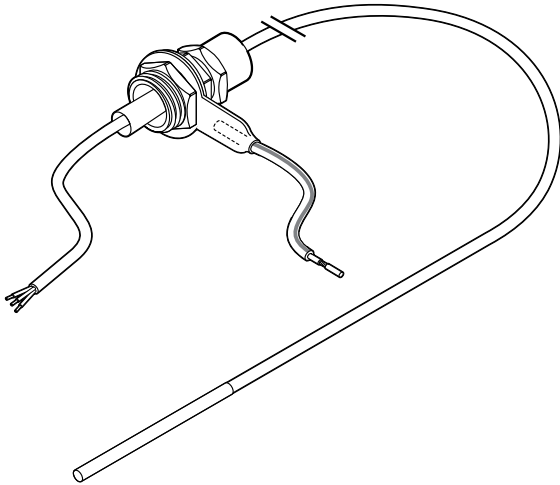
Bestellnummer (Gewicht)	704058-000 (0,12 kg)
-------------------------	----------------------

# MONI-PT100- EXE-SENSOR

nVent

RAYCHEM

## TEMPERATURFÜHLER FÜR DEN EXBEREICH (OHNE ANSCHLUSSKASTEN)




Zugelassene EEx e II-Kabelverschraubung ist an der Sensorleitung vormontiert (M16, Messing, inkl. Dichtungsscheibe, Gegenmutter und Erdungslasche)

### BEREICHSKLASSIFIZIERUNG

Ex-Bereich (Zone 1)

### ZULASSUNGEN

Baseefa11ATEX0070X

 II 2 GD

Ex e IIC T6 Ta -50°C bis +60°C Gb

Ex tb IIIC T85°C Ta -50°C bis +60°C Db IP66

IECEX BAS 11.0035X

Ex e IIC T6 Ta -50°C bis +60°C Gb

Ex tb IIIC T85°C Ta -50°C bis + 60°C Db IP66



TC RU C-BE.ИМ43.В.01764

ООО "ТехИмпорт"

1Ex e IIC T6 Gb X

Ex tb IIIC T85°C Db X

IP66 Ta -60°C...+60°C

Hergestellt in Großbritannien

### SENSOR

Typ	Pt 100-Sensor (3-Leiter-Technik) DIN IEC 751, Klasse B.
Werkstoff	Edelstahl (MI)
Temperaturmessbereich	-100 °C bis +500 °C
Maximale Einsatztemperatur	+585 °C
Länge	2 m
Durchmesser	ca. 3 mm
Min. Biegeradius	Sensorleitung: 20 mm (Sensorelement nicht biegen)



## INSTALLATION UND ANSCHLUSS

---

Pressverschraubung M16 (Messing) auf Sensor vorinstalliert.

Dichtungsscheibe, Gegenmutter und Erdungslasche im Lieferumfang enthalten.

Max. Einsatztemperatur für  
Kabelverschraubung                      -50 °C bis +60 °C

---

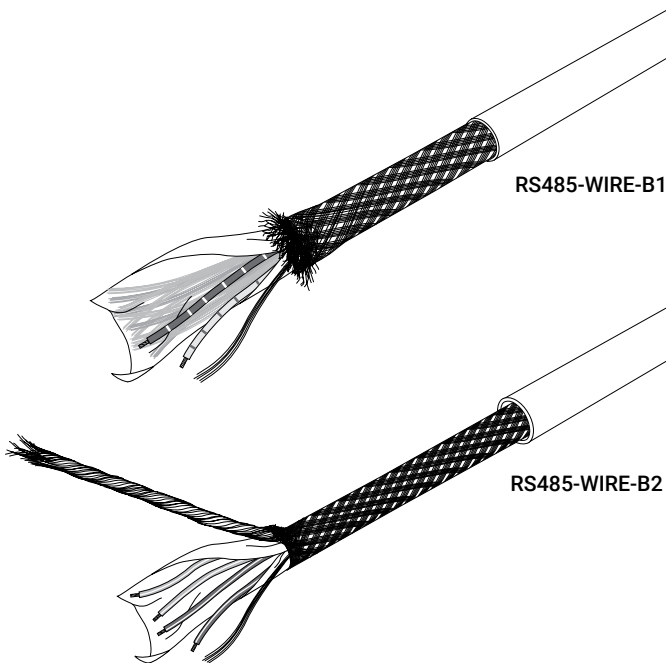
## BESTELLINFORMATIONEN

---

Bestellbezeichnung                      MONI-PT100-EXE-SENSOR

Bestellnummer (Gewicht)              529022-000 (0,11 kg)


## RS-485-NETZWERKKABEL



### PRODUKTÜBERSICHT

Die Kabel der Serie nVent RAYCHEM RS485-WIRE sind geschirmte RS-485-Datenkabel mit Schutzgeflecht. Die Durchgängigkeit der Schirmung sowie die Polarität müssen im gesamten Netzwerk gewahrt bleiben. Hierzu muss das Kabel an jedem Gerät entsprechend den Anweisungen in der jeweiligen Produkthanleitung angeschlossen werden. Unbenutzte Adern dürfen nicht für andere Signale oder Strom verwendet werden. Eine Verlegung in der Nähe von Neonröhren, Stromkabeln und schweren Maschinen ist zu vermeiden.

Auf Anfrage sind die Kabel mit demselben Aufbau auch in einer halogenfreien Ausführung mit geringer Rauchentwicklung im Brandfall lieferbar. (Verhalten im Brandfall gemäß IEC 60332-3C)

Typ	RS485-WIRE-B1 (1 Adernpaar)	RS485-WIRE-B2 (2 Adernpaare)
<b>ALLGEMEINES</b>	<b>Kabel für die Datenkommunikation nach IEA RS-485.</b>	
Typische Anwendung	RS-485-Kommunikation, Innen- und Außenbereiche	
Zulassungen/Zertifizierung	UL 2919, VW-1	UL 2919, VW-1
	 Das Produkt verfügt auch über alle erforderlichen Zulassungen für den Einsatz in Kasachstan, Russland und anderen Ländern. Für weitere Informationen wenden Sie sich bitte an Ihren zuständigen Vertreter von nVent vor Ort.	

### AUFBAU

	RS485-WIRE-B1 (1 Adernpaar)	RS485-WIRE-B2 (2 Adernpaare)
Leiter	2 verzinnte Kupferleiter 7 x 0,20 mm	2 verzinnte Kupferleiter 7 x 0,20 mm
Isolation	Polyethylen (PE)	Polyethylen (PE)
Verdrillung	1 verdrilltes Adernpaar	2 verdrillte Adernpaare
Kennzeichnung	Blau/weiß + weiß/blau	Paar 1: Blau/weiß + weiß/blau Paar 2: Weiß/orange + orange/weiß
Schirmung	Aluminium-Polyester-Band Verzinntes Kupfergeflecht (90 % Abdeckung)	Aluminium-Polyester-Band Verzinntes Kupfergeflecht (90 % Abdeckung)
Außenmantel	RS485-WIRE-B1 und RS485-WIRE-B2: PVC (Polyvinylchlorid) RS485-WIRE-ZHB1 und RS485-WIRE-ZHB2: LSOH	
Farbe	Alle Typen grau	

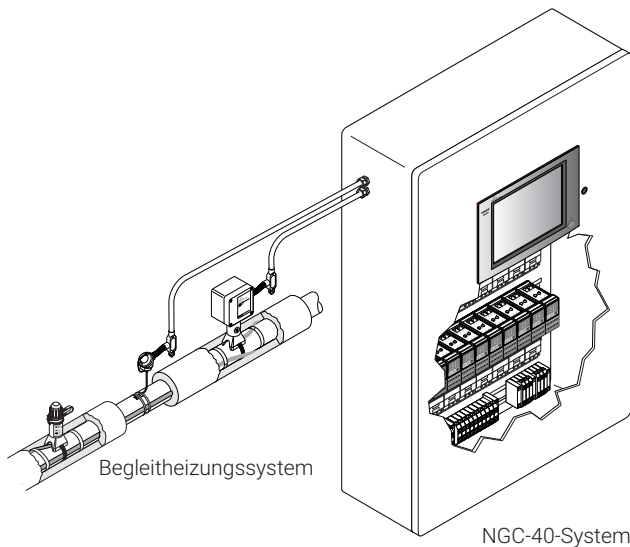
**ELEKTRISCHE DATEN**

Max. Betriebsspannung	300 V eff.	300 V eff.
Kapazität	45 Pf/m (zwischen Leitern gemessen)	45 Pf/m (zwischen Leitern gemessen)
Leiterwiderstand	80 Ohm/km bei 20 °C	80 Ohm/km bei 20 °C
Nom. Impedanz	120 Ohm	120 Ohm
Ausbreitungsgeschwindigkeit	66 %	66 %
Max. zulässiger Strom	2,10 A bei 25 °C	2,10 A bei 25 °C

**PHYSISCHE EIGENSCHAFTEN**

Nom. Durchmesser (AD)	5,90 mm (±0,2 mm)	8,64 mm (±0,2 mm)
Temperaturbereich	-30 °C bis +80 °C	-30 °C bis +80 °C
Min. Biegeradius	63 mm	89 mm
Max. Länge (am Stück)	1000 m	1000 m
PVC	RS485-WIRE-B1	RS485-WIRE-B2
Bestellnummer (Gewicht)	1244-006598 (55 kg/km)	1244-006599 (90 kg/km)
Halogenfrei	RS485-WIRE-ZHB1	RS485-WIRE-ZHB2
Bestellnummer (Gewicht)	1244-006600 (55 kg/km)	1244-006601 (90 kg/km)

# NVENT RAYCHEM-SCHALTANLAGEN FÜR REGELUNG, ÜBERWACHUNG UND STROMVERTEILUNG



## PRODUKTÜBERBLICK

nVent RAYCHEM-Schaltanlagen wurden speziell für die Stromversorgung, Regelung und Überwachung elektrischer Heizkreise entwickelt. Das System bietet alle gängigen Standardkonfigurationen, die sich auf die meisten Begleitheizungsanwendungen anwenden lassen. Die Schaltanlagen variieren von einfachen Stromverteilungsschrank bis hin zu komplexen Regelungs- und Überwachungssystemen. Sie sind entweder mit einem kombinierten oder einem separaten Einspeisefeld erhältlich.

Die Schaltanlagen mit Regelungs- und Überwachungsfunktion sind mit nVent RAYCHEM-Regelungs- und Überwachungssystemen NGC-40 ausgestattet. Mehrere Schaltschranke lassen sich kombinieren und mit dem TOUCH 1500-Bedienterminal nach Bedarf überwachen und regeln.

## VORTEILE VON STANDARD-SCHALTANLAGEN

Standardanlagen zur Regelung, Überwachung und Stromverteilung bieten folgende Vorteile:

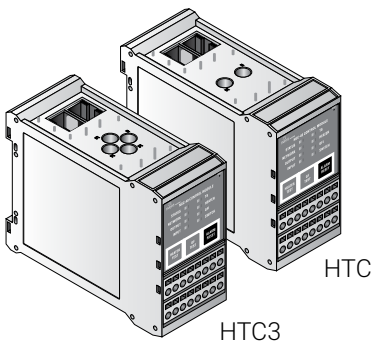
- keine „bösen“ Überraschungen oder unvorhergesehenen Kostensteigerungen:
  - alle Maße und Funktionen sind bereits in der Angebotsphase bekannt, d. h. keine Unklarheiten bei der Bestellung
  - bewährte Konstruktion
- hohe Qualität:
  - für Begleitheizungssysteme optimierte Konstruktion, basierend auf jahrelanger Branchenerfahrung
  - Montage und Prüfung unter kontrollierten, standardisierten Bedingungen, deshalb keine gesonderte Abnahmeprüfung erforderlich
- optimierte Zeitplanung:
  - kein Zeitaufwand für detaillierte Schaltanlagenauslegung
  - weniger Zeitaufwand für den Kunden, dadurch Kostensenkung
  - kurze Lieferzeiten

## SCHALTANLAGEN ERHÄLTICH ALS:

- Einspeisefeld: Stromversorgungssystem (Power Supply System, PSS)
- Abgangsfeld: Stromverteilungssystem (Power Distribution System, PDS)
- Kombination aus Einspeise- und Abgangsfeld in einem Gehäuse

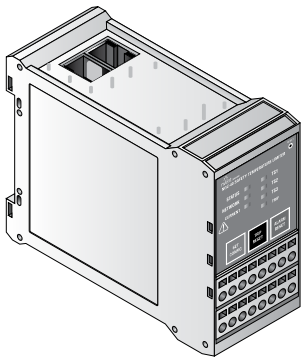
## REGELUNGSSYSTEM MIT STROMVERTEILUNGSANLAGE: NVENT RAYCHEM NGC-40

Das nVent RAYCHEM NGC-40 ist ein elektronisches Mehrkanalsystem zur Regelung und Überwachung von Begleitheizungsanwendungen mit separatem Regler für jeden Heizkreis. Es wird beispielsweise für die Prozesstemperaturhaltung und den Frostschutz verwendet. Durch seinen modularen Aufbau lässt sich das NGC-40 sehr flexibel zusammenstellen und konfigurieren, sodass es optimal an individuelle Projektanforderungen angepasst werden kann. Das NGC-40-System besteht aus den folgenden Komponenten:



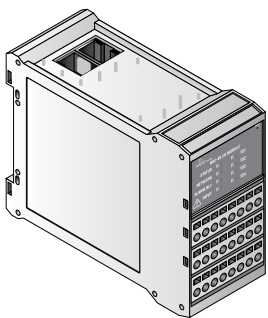
### REGLERMODULE: NGC-40-HTC, NGC-40-HTC3

Für maximale Zuverlässigkeit verwendet das NGC-40-System ein separates Reglermodul für jeden Heizkreis. Für einphasige und dreiphasige Heizkreise ist jeweils eine eigene Modulausführung erhältlich (NGC-40-HTC bzw. NGC-40-HTC3). Die nVent RAYCHEM NGC-40-Reglermodule verfügen über eine integrierte, präzise Fehler- und Heizstrommessung mit entsprechenden Alarmmeldungen sowohl bei ein- als auch dreiphasigen Leitungen. Pro Heizkreis werden bis zu acht Temperaturfühler unterstützt, sodass vielfältige Konfigurationen für die Regelung, Überwachung und Alarmierung möglich sind. Die Temperaturfühler können über die Module NGC-40-HTC und -HTC3, NGC-40-IO sowie über das im Feld montierte RMM2-Modul angeschlossen werden. Das NGC-40-Reglermodul verfügt über digitale Eingänge sowie Alarmausgänge, die zur Ansteuerung eines externen Signalgeräts verwendet werden können. Der Digitaleingang ist programmierbar und kann für unterschiedliche Funktionen verwendet werden, etwa zum Auslösen von Schaltvorgängen an der Begleitheizung oder LS-Auslösealarmen. So lässt sich das System noch flexibler an die Kundenanforderungen anpassen.



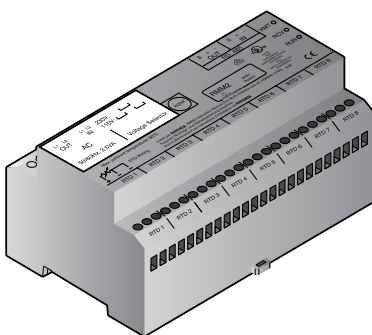
### SIL2-SICHERHEITSTEMPERATURBEGRENZER: NGC-40-SLIM

Das NGC-40 kann optional mit einem SIL2-zertifizierten Sicherheitstemperaturbegrenzer-Modul ausgestattet werden. Das Modul kann bis zu drei Temperatureingänge für dreiphasige Heizkreise überwachen. Der Begrenzer kann mit einem Reglermodul im NGC-40-System gekoppelt werden, um eine automatische Abschaltung auf Grundlage des gemessenen Heizstroms zu ermöglichen. Wie bei anderen Modulen dienen verschiedene LEDs an der Vorderseite des Begrenzermoduls zur Anzeige von Statusinformationen. Außerdem können über entsprechende Tasten an der Vorderseite des Moduls ein neuer Auslösegrenzwert eingestellt sowie Begrenzer und Alarm zurückgesetzt werden. Es verfügt über einen Ausgang zum Schalten des Schützes sowie einen Alarmkontakt zur externen Signalisierung von Alarmen. Der Sicherheitstemperaturbegrenzer kann außerdem über den digitalen Eingang, das Bedienterminal (nVent RAYCHEM TOUCH 1500) oder nVent RAYCHEM Supervisor zurückgesetzt werden.



### I/O-MODUL: NGC-40-IO

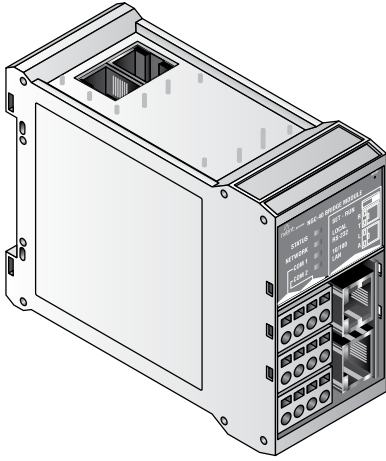
Temperaturfühler können nicht nur direkt mit einem Reglermodul verdrahtet, sondern auch zunächst mit einem I/O-Modul (NGC-40-IO) im Schaltschrank verbunden und dann per Software den einzelnen Heizkreisen zugeordnet werden. Auf diese Weise lässt sich das NGC-40-System optimal an die Anforderungen des jeweiligen Projekts anpassen. Jedes I/O-Modul unterstützt bis zu vier zusätzliche Fühlereingänge. Der Alarmausgang kann zur Ansteuerung eines externen Signalgeräts verwendet werden. Der digitale Eingang ist programmierbar und kann für zahlreiche Funktionen genutzt werden, etwa zum Auslösen von Schaltvorgängen an der Begleitheizung oder LS-Auslösealarmen.



### RMM2

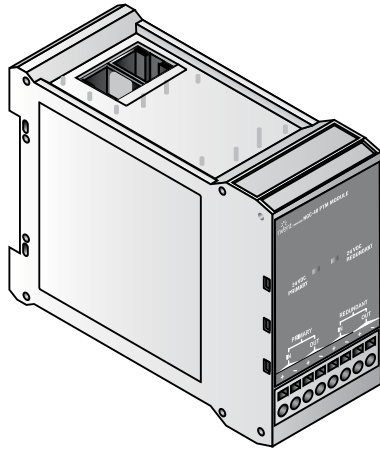
Das NGC-40 unterstützt auch das Modul nVent RAYCHEM MONI-RMM2. An jedes RMM2-Modul können bis zu acht Temperaturfühler angeschlossen werden. Per RS-485 können bis zu 16 RMM2-Module vernetzt werden, sodass insgesamt bis zu 128 Temperatureingänge pro nVent RAYCHEM NGC-40-BRIDGE zur Verfügung stehen. So lassen sich die Kosten für die Verdrahtung der Temperaturfühler deutlich reduzieren.

### KOMMUNIKATIONSMODUL: NGC-40-BRIDGE



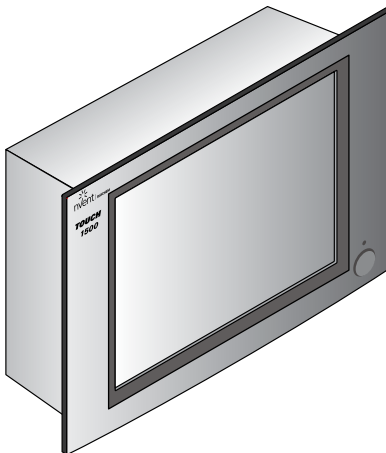
Das NGC-40-System unterstützt mehrere Kommunikationsports zum Anschluss externer Geräte per serieller Verbindung (RS-485 und RS-232) oder Ethernet-Netzwerk. Die gesamte Kommunikation mit der NGC-40-Schaltanlage erfolgt dabei über das Modul NGC-40-BRIDGE, das als zentraler Router für das System dient. Es verbindet die Regler-, I/O-, Begrenzer- und RMM2-Module sowie nachgelagerte Systeme und Geräte wie das TOUCH 1500-Terminal, Supervisor (DTS) oder Prozessleitsysteme. Die Kommunikation mit den externen Feldgeräten erfolgt per Modbus-Protokoll über Ethernet, RS-485 oder RS-232.

### SPANNUNGSWANDLERMODUL: NGC-40-PTM



Das NGC-40-PTM verteilt den Strom auf die NGC-40-Module. Jedes NGC-40-PTM liefert Strom für bis zu zehn NGC-40-Module und unterstützt redundante Stromversorgungsanschlüsse.

### NVENT RAYCHEM TOUCH 1500



Das nVent RAYCHEM TOUCH 1500-Bedienterminal verfügt über bedienerfreundliche Displays mit einer intuitiven Benutzeroberfläche zur Verwendung in nVent RAYCHEM NGC-40- und nVent RAYCHEM NGC-20-Systemen. Das TOUCH 1500 wird entweder in der Schaltanlage selbst, oder extern an einem vom Kunden festgelegten Ort eingebaut, um die Inbetriebnahme, Einrichtung, Fehlerbehebung sowie Vor-Ort-Überwachung und -Regelung des Systems zu gewährleisten. Das TOUCH 1500 ist mit einem 15-Zoll-LCD-Farbtouchscreen ausgestattet, mit dem sich das System unkompliziert und ohne Tastatur programmieren lässt. Die Datenkommunikation mit dem Bridge-Modul (NGC-40-BRIDGE) erfolgt über Anschlüsse für RS-485, RS-232 und 10/100Base-T Ethernet. Zur Konfiguration sowie für Software-Upgrades ist es mit einer USB-Schnittstelle ausgestattet.

### NVENT RAYCHEM SUPERVISOR-SOFTWARE



Das Softwarepaket nVent RAYCHEM Supervisor (DTS) liefert eine grafische Remote-Benutzeroberfläche für die NGC-Produktfamilie. Der Benutzer kann damit verschiedene NGC-Systeme von einer zentralen Stelle aus konfigurieren und überwachen. Es unterstützt eine akustische Alarmsignalisierung, das Quittieren und Zurücksetzen von Alarmen, Datenerfassung (Logging), Trendanzeigen und viele weitere hilfreiche Funktionen. Benutzer können von jedem Standort auf der Welt auf sämtliche Informationen zugreifen. Damit ist nVent RAYCHEM Supervisor ein leistungsstarkes Management-Tool für das gesamte Begleitheizungssystem.

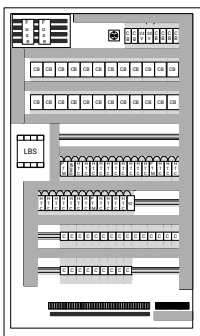
Die ausführlichen technischen Daten der Module können Sie dem NGC-40-Datenblatt entnehmen.

## SCHALTANLAGEN – TECHNISCHE INFORMATIONEN

- Bereichsklassifizierung: Nicht-Ex-Bereich, innen
- Farbe: RAL 7035
- Schutzart: IP55
- Kabeleinführung: von unten, geteilte Bodenplatte
- Stromversorgung: 3-phasig + Neutralleiter
- Phase zu Phase: 400 V
- Einspeisefeld: 3P+N+PE
- Erdung: TN-S
- Kurzschlussfestigkeit: 10 kA/25 kA je nach gewählter Schaltanlage
- Lastschalter: 160 A, 250 A oder 400 A je nach gewählter Schaltanlage
- Leistungsabgänge:
  - Fehlerstromschutzschalter (FI/Ls) 1-Phasen-Kreise: 16 A, 2-polig, 30 mA oder 25 A, 2-polig, 30 mA je nach gewählter Schaltanlage
  - Fehlerstromschutzschalter (FI/Ls) 3-Phasen-Kreise: 40 A, 4-polig, 30 mA
- Klemmengröße, Abgangsstromkreise: 10 mm<sup>2</sup>
- Schaltanlagenmaße: konfigurationsabhängig; siehe Abschnitt zu Schaltanlagenkombinationen

## STANDARKOMBINATIONEN

Die folgende Beschreibung bietet einen Überblick zu gängigen Schaltanlagenkombinationen für unterschiedlichen Anwendungen, gefolgt von einer Auflistung der einzelnen Schaltanlagen mit ihren jeweiligen Artikelnummern.

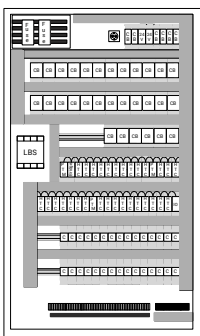


### PSS-160A/10KA-PDS-40-24HTC/16A

- Regelungs- und Überwachungssystem NGC-40
- Einspeisefeld: Nennstrom 160 A, 3-phas. + neutral, Kurzschlussfestigkeit 10 kA
- Leistungsabgänge: 24 1-Phasen-Regler, 2-poliges EMR, FI/Ls 16 A (2-polig), 30 mA
- Größe: 1200 (B) x 2200 (H) x 400 (T) inkl. Sockel

### PSS-160A/10KA-PDS-40-24HTC/16A-T

- inkl. TOUCH 1500-Bedienterminal

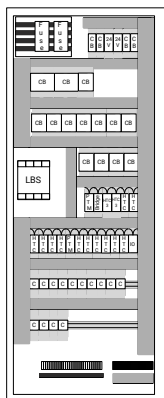


### PSS-160A/10KA-PDS-40-30HTC/16A

- Regelungs- und Überwachungssystem nVent RAYCHEM NGC-40
- Einspeisefeld: Nennstrom 160 A, 3-phas. + neutral, Kurzschlussfestigkeit 10 kA
- Leistungsabgänge: 30 1-Phasen-Regler, 2-poliges EMR, FI/Ls 16 A (2-polig), 30 mA
- Größe: 1200 (B) x 2200 (H) x 400 (T) inkl. Sockel

### PSS-160A/10KA-PDS-40-30HTC/16A-T

- inkl. TOUCH 1500-Bedienterminal

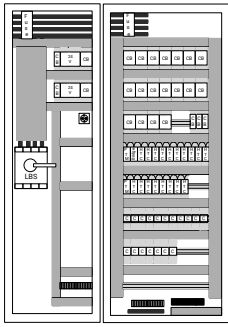


### PSS-160A/10KA-PDS-40-12HTC/25A-2HTC3/40A

- Regelungs- und Überwachungssystem NGC-40
- Einspeisefeld: Nennstrom 160 A, 3-phas. + neutral, Kurzschlussfestigkeit 10 kA
- Leistungsabgänge:
  - 12 x 1-Phasen-Regler, 2-poliges EMR, FI/Ls 25 A (2-polig), 30 mA
  - 2 x 3-Phasen-Regler, 4-poliges EMR, FI/Ls 40 A (4-polig), 30 mA
- Größe: 800 (B) x 2200 (H) x 400 (T) inkl. Sockel

### PSS-160A/10KA-PDS-40-12HTC/25A-2HTC3/40A-T

- inkl. TOUCH 1500-Bedienterminal

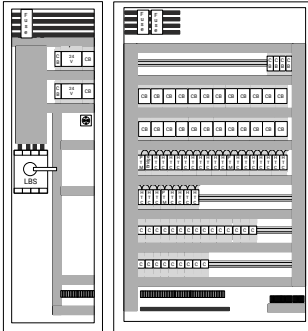


**EINSPEISEFELD: PSS-250A/25KA (-T)**

- 250 A, 3-phas. + neutral, Kurzschlussfestigkeit 25 kA
- Größe: 600 (B) x 2200 (H) x 400 (T) inkl. Sockel
- Optional: TOUCH 1500-Bedienterminal

**ABGANGSFELD: PDS-40R-18HTC/25A**

- 18 x 1-Phasen-Regler, 2-poliges EMR, FI/Ls 25 A (2-polig), 30 mA
- Größe: 800 (B) x 2200 (H) x 400 (T) inkl. Sockel

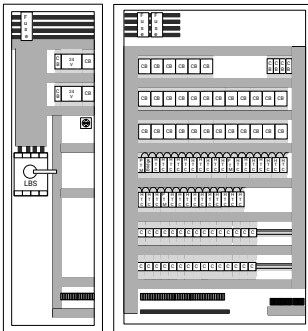


**EINSPEISEFELD: PSS-250A/25KA (-T)**

- 250 A, 3-phas. + neutral, Kurzschlussfestigkeit 25 kA
- Größe: 600 (B) x 2200 (H) x 400 (T) inkl. Sockel
- Optional: TOUCH 1500-Bedienterminal

**ABGANGSFELD: PDS-40R-24HTC/25A**

- 24x 1-Phasen-Regler, 2-poliges EMR, FI/Ls 25 A (2-polig), 30 mA
- Größe: 1200 (B) x 2200 (H) x 400 (T) inkl. Sockel

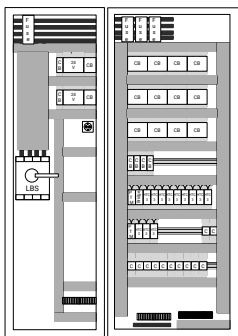


**EINSPEISEFELD: PSS-250A/25KA (-T)**

- 250 A, 3-phas. + neutral, Kurzschlussfestigkeit 25 kA
- Größe: 600 (B) x 2200 (H) x 400 (T) inkl. Sockel
- Optional: TOUCH 1500-Bedienterminal

**ABGANGSFELD: PDS-40R-30HTC/25A**

- 30x 1-Phasen-Regler, 2-poliges EMR, FI/Ls 25 A (2-polig), 30 mA
- Größe: 1200 (B) x 2200 (H) x 400 (T) inkl. Sockel

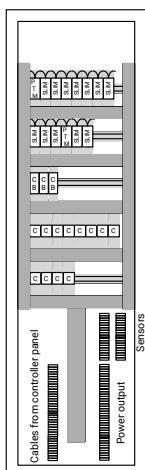


**EINSPEISEFELD: PSS-400A/25KA (-T)**

- 400 A, 3-phas. + neutral, Kurzschlussfestigkeit 25 kA
- Größe: 600 (B) x 2200 (H) x 400 (T) inkl. Sockel
- Optional: TOUCH 1500-Bedienterminal

**ABGANGSFELD: PDS-40R-12HTC3/40A**

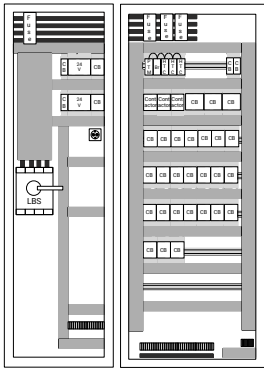
- 12x 3-Phasen-Regler, 4-poliges EMR, FI/Ls 40 A (4-polig), 30 mA
- Größe: 800 (B) x 2200 (H) x 400 (T) inkl. Sockel



**ABGANGSFELD: PDS-40-12SLIM**

- 12 Sicherheitstemperaturbegrenzer (SLIM), 40 A, 4-poliges EMR
- bis zu 3 Fühler pro NGC-40-SLIM-Gerät
- zur Kombination mit allen anderen NGC-40-Abgangsfeldern (PDS)
- Größe: 600 (B) x 2200 (H) x 400 (T) inkl. Sockel



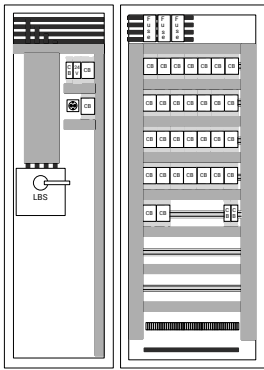


**EINSPEISEFELD: PSS-250A/25KA (-T)**

- 250 A, 3-phas. + neutral, Kurzschlussfestigkeit 25 kA
- Größe: 600 (B) x 2200 (H) x 400 (T) inkl. Sockel
- Optional: TOUCH 1500-Bedienterminal

**ABGANGSFELD: PDS-40R-3PASC-24CB/25A**

- 3 PASC-geregelte Gruppen, 3x EMR, 4-polig, 80 A
- Leistungsabgänge 24x FI/Ls 25A (2-pol), 30mA
- Größe: 800 (B) x 2200 (H) x 400 (T) inkl. Sockel



**EINSPEISEFELD: PSS-250A/25KA**

- 250 A, 3-phas. + neutral, Kurzschlussfestigkeit 25 kA
- Größe: 600 (B) x 2200 (H) x 400 (T) inkl. Sockel

**ABGANGSFELD: PDS-R-30CB/25A**

- FI/Ls 30 x 25 A (2-polig), 30 mA
- ohne Regler
- Zusätzliche Kontakte zur LS-Überwachung, potentialfrei als Sammelmeldung auf Klemme gelegt
- Größe: 800 (B) x 2200 (H) x 400 (T) inkl. Sockel

Für eine ausführliche Beschreibung der Schaltanlagen wenden Sie sich an Ihren zuständigen Ansprechpartner.

**STANDARD-SCHALTANLAGEN: BESCHREIBUNG UND ARTIKELNUMMERN**

Produktbezeichnung	Beschreibung	Bestellnummer
PSS-160A/10kA-PDS-40-24HTC/16A-T	Einspeisefeld 160 A, 10 kA, Abgangsfeld: 24x NGC-40-HTC-Regelheizkreise, 16 A, mit TOUCH 1500	1244-014348
PSS-160A/10kA-PDS-40-24HTC/16A	Einspeisefeld 160 A, 10 kA, Abgangsfeld: 24x NGC-40-HTC-Regelheizkreise, 16 A; ohne TOUCH 1500	1244-014349
PSS-160A/10kA-PDS-40-30HTC/16A-T	Einspeisefeld 160 A, 10 kA, Abgangsfeld: 30x NGC-40-HTC-Regelheizkreise, 16 A, mit TOUCH 1500	1244-014350
PSS-160A/10kA-PDS-40-30HTC/16A	Einspeisefeld 160 A, 10 kA, Abgangsfeld: 30x NGC-40-HTC-Regelheizkreise, 16 A; ohne TOUCH 1500	1244-014351
PSS-160A/10kA-PDS-40-12HTC/25A-HTC3/40A-T	Einspeisefeld 160 A, 10 kA, Abgangsfeld: 12x NGC-40-HTC-Regelheizkreise, 25 A, und 2 NGC-40-HTC3-Regelheizkreise, 40 A, mit TOUCH 1500	1244-014352
PSS-160A/10kA-PDS-40-12HTC/25A-2HTC3/40A	Einspeisefeld 160 A, 10 kA, Abgangsfeld: 12x NGC-40-HTC-Regelheizkreise, 25 A, und 2 NGC-40-HTC3-Regelheizkreise, 40 A; ohne TOUCH 1500	1244-014353
PSS-250A/25kA-T	Einspeisefeld 250 A, 25 kA mit TOUCH 1500-Benutzerschnittstelle	1244-014354
PSS-250A/25kA	Einspeisefeld 250 A, 25 kA ohne TOUCH 1500-Benutzerschnittstelle	1244-014355
PSS-400A/25kA-T	Einspeisefeld 400 A, 25 kA mit TOUCH 1500-Benutzerschnittstelle	1244-014356
PSS-400A/25kA	Einspeisefeld 250 A, 25 kA ohne TOUCH 1500-Benutzerschnittstelle	1244-014357

**STANDARD-SCHALTANLAGEN: BESCHREIBUNG UND ARTIKELNUMMERN**

Produktbezeichnung	Beschreibung	Bestellnummer
PDS-40L-18HTC/25A	nVent RAYCHEM NGC-40-Abgangsfeld, 18 HTC-Regelheizkreise, LS 25 A, zur Installation links von der PSS-Schaltanlage	1244-014358
PDS-40R-18HTC/25A	nVent RAYCHEM NGC-40-Abgangsfeld, 18 HTC-Regelheizkreise, LS 25 A, zur Installation rechts von der PSS-Schaltanlage	1244-014359
PDS-40L-24HTC/25A	nVent RAYCHEM NGC-40-Abgangsfeld, 24 HTC-Regelheizkreise, LS 25 A, zur Installation links von der PSS-Schaltanlage	1244-014360
PDS-40R-24HTC/25A	nVent RAYCHEM NGC-40-Abgangsfeld, 24 HTC-Regelheizkreise, LS 25 A, zur Installation rechts von der PSS-Schaltanlage	1244-014361
PDS-40L-30HTC/25A	nVent RAYCHEM NGC-40-Abgangsfeld, 30 HTC-Regelheizkreise, LS 25 A, zur Installation links von der PSS-Schaltanlage	1244-014362
PDS-40R-30HTC/25A	nVent RAYCHEM NGC-40-Abgangsfeld, 30 HTC-Regelheizkreise, LS 25 A, zur Installation rechts von der PSS-Schaltanlage	1244-014363
PDS-40L-12HTC3/40A	nVent RAYCHEM NGC-40-Abgangsfeld, 12 HTC3-Regelheizkreise, LS 40 A, zur Installation links von der PSS-Schaltanlage	1244-014364
PDS-40R-12HTC3/40A	nVent RAYCHEM NGC-40-Abgangsfeld, 12 HTC3-Regelheizkreise, LS 40 A, zur Installation rechts von der PSS-Schaltanlage	1244-014365
PDS-40-12SLIM	nVent RAYCHEM NGC-40-Abgangsfeld, 12* Sicherheitstemperaturbegrenzer-Module	1244-014476
PDS-40L-3PASC-24CB/25A	nVent RAYCHEM NGC-40-Abgangsfeld, 3 PASC-Gruppen für 24 Heizkreise à 25 A, zur Installation rechts von der PSS-Schaltanlage	1244-014477
PDS-40R-3PASC-24CB/25A	nVent RAYCHEM NGC-40-Abgangsfeld, 3 PASC-Gruppen für 24 Heizkreise à 25 A, zur Installation rechts von der PSS-Schaltanlage	1244-014478
PDS-L-30CB/25A	Abgangsfeld, 30 unregelte Heizkreise à 25 A, zur Installation rechts von der PSS-Schaltanlage	1244-014479
PDS-R-30CB/25A	Abgangsfeld, 30 unregelte Heizkreise à 25 A, zur Installation rechts von der PSS-Schaltanlage	1244-014480

**ERKLÄRUNG DER PRODUKTBEZEICHNUNG**

PSS-***A/**KA-T	
<b>PSS</b>	Stromversorgungssystem
<b>***A</b>	250: Einspeiseschalter, 250 A 400: Einspeiseschalter, 400 A
<b>**KA</b>	10: Kurzschlussfestigkeit 10 kA 25: Kurzschlussfestigkeit 25 kA
<b>T</b>	TOUCH 1500 (optional)

PDS-40*-**HTC/*A-**HTC3/*A-*PASC-**CB/*A	
	Stromverteilungssystem
<b>40*</b>	40: Schaltanlage mit NGC-40-Reglern L: Zur Installation links von der PSS-Schaltanlage. R: Zur Installation rechts von der PSS-Schaltanlage.
<b>**HTC/*A</b>	** : Anzahl NGC-40-HTC-Regler * : LS-Nennstrom der elektrischen Heizkreise
<b>**HTC3/*A</b>	** : Anzahl NGC-40-HTC3-Regler * : LS-Nennstrom der elektrischen Heizkreise (pro Phase)
<b>*PASC</b>	* : Anzahl PASC-Regler
<b>**CB/*A</b>	** : Anzahl unregelter/PASC-Abgangsstromkreise * : LS-Nennstrom der unregelten/PASC-geregelten Heizkreise

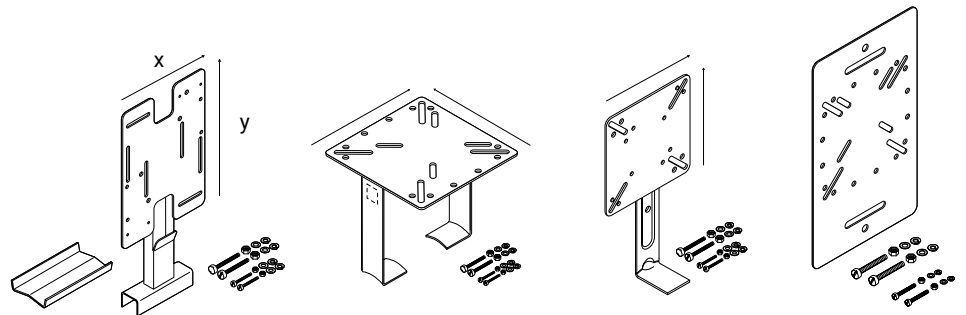
PSS-***A/**KA-PDS-40-**HTC/**A	
	Schaltanlage mit Einspeise- und Abgangsfeld in einem Gehäuse Nähere Beschreibungen der einzelnen Komponenten finden Sie oben.

## HALTERUNGEN

Befestigungswinkel werden zur Befestigung von Komponenten wie Thermostaten oder Anschlusskästen an Rohrleitungen verwendet. Zur Befestigung sind Rohrschellen erforderlich, die separat bestellt werden müssen.

Den Befestigungswinkeln sind je ein Satz Montagematerial mit M6- und/oder M4-Schrauben, Muttern, Unterlegscheiben sowie Sprengtringen beigelegt. Sie bestehen aus Edelstahl (SS304, passiviert).

Die unten aufgeführte Tabelle gibt die Kompatibilität der Befestigungswinkel mit den Anschlusskästen bzw. Thermostaten wieder. Für andere Komponenten wenden Sie sich bitte an Ihre nVent-Vertretung.

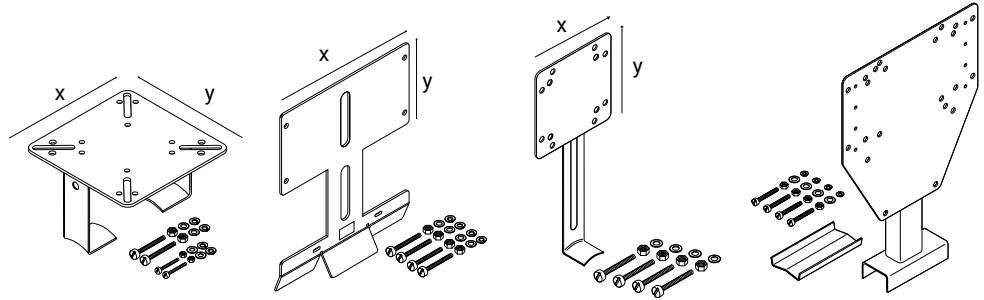


	SB-100 192932-000	SB-101 990944-000	SB-110 707366-000	SB-130** 1244-006602
AT-TS-13	x	x	x	x
AT-TS-14	x	x	x	x
JB-82	x	x	x	x
JB-EX-20(-EP)	x	x	x	x
JB-EX-21	x	x		x
JB-EX-21/35MM2				
JB-EX-25/35MM2				
JB-EX-32/35MM2				
JBU-100(-L)-E(P)	x	x		x
MONI-PT100-EXE		x		x
MONI-PT100-NH		x		x
MONI-PT100-4/20mA		x		x
RAYSTAT-CONTROL-10	x	x		x
RAYSTAT-ECO-10	x	x		x
RAYSTAT-EX-02	x	x	x	x
RAYSTAT-EX-03	x	x		x
RAYSTAT-EX-04	x	x		x
NGC-20-C(L)-E				
T-M-10-S/+x+y	x	x		x
T-M-20-S/+x+y(/EX)			x	

\*\*Halierung zur Befestigung an Kabelpripschen

**TECHNISCHE DATEN**

	<b>SB-100</b> <b>192932-000</b>	<b>SB-101</b> <b>990944-000</b>	<b>SB-110</b> <b>707366-000</b>	<b>SB-130**</b> <b>1244-006602</b>
Plattenmaß (mm) X x Y	160 x 230	160 x 160	130 x 130	180 x 315
Abstand Platte-Rohr (mm)	100	160	100	N.A.
Anzahl der benötigten Befestigungsschellen	2	2	1	2
Max. Temperatur der Rohrleitung (°C)	230	230	230	N.A.
Gewicht (kg)	0.70	0.59	0.40	0.62



	<b>SB-111</b> <b>579796-000</b>	<b>SB-120</b> <b>165886-000</b>	<b>JB-SB-26</b> <b>338265-000</b>	<b>SB-125</b> <b>1244-00603</b>
AT-TS-13	x			
AT-TS-14	x			
JB-82	x			x
JB-EX-20(-EP)	x			
JB-EX-21				
JB-EX-21/35MM2	x*			
JB-EX-25/35MM2	x*			
JB-EX-32/35MM2	x*			
JBU-100(-L)-E(P)				x
MONI-PT100-EXE	x		x	
MONI-PT100-NH	x		x	
MONI-PT100-4/20mA	x		x	
RAYSTAT-CONTROL-10				x
RAYSTAT-ECO-10				x
RAYSTAT-EX-02	x			x
RAYSTAT-EX-03				x
RAYSTAT-EX-04				x
NGC-20-C(L)-E		x		x
T-M-10-S/+x+y	x			
T-M-20-S/+x+y(/EX)		x		x

\* 2 Halterungen pro Anschlusskasten erforderlich

**TECHNISCHE DATEN**

Plattenmaß (mm) X x Y	130 x 130	220 x 120	80 x 80	220 x 232
Abstand Platte-Rohr (mm)	100	120	100	100
Anzahl der benötigten Befestigungsschellen	2	2	1	2
Max. Temperatur der Rohrleitung (°C)	230	230	230	230
Gewicht (kg)	0.48	0.66	0.20	0.90

## KENNEICHNUNGS-AUFKLEBER UND -SCHILDER

Zur Kennzeichnung der elektrischen Heizleitungen auf der Wärmedämmung.  
(Mindestens 1 Aufkleber alle 5 m auf der Rohrleitung). Auch geeignet für Rohrleitungen aus Edelstahl



### AUFKLEBER „ELEKTRISCH BEHEIZT“

Sprache	Bestellbezeichnung	Bestellnummer
Arabisch	LAB-ETL-AR	036236-000
Bulgarisch	LAB/ETL/BG	1244-002183
Tschechisch	LAB-ETL-CZ	731605-000
Dänisch	LAB-ETL-DK	C97690-000
Niederländisch	LAB-ETL-NL	749153-000
Englisch	LAB-I-01	938947-000
Estnisch/Englisch	LAB-ETL-EN/EE	1244-001415
Finnisch/Schwedisch	LAB-ETL-SE/FI	756479-000
Französisch	LAB-I-05	883061-000
Deutsch/Französisch/Italienisch (230 V)	LAB-ETL-DE/FR/IT	148648-000
Deutsch	LAB-ETL-DE	597779-000
Ungarisch	LAB-ETL-HU	623725-000
Italienisch	LAB-ETL-IT	C97688-000
Lettisch	LAB-ETL-LV	841822-000
Litauisch	LAB-ETL-LT	105300-000
Norwegisch	LAB-ETL-NO	C97689-000
Norwegisch/Englisch	LAB-ETL-EN/NO	165899-000
Polnisch	LAB-ETL-PL	258203-000
Portugiesisch	LAB-ETL-PT	945960-000
Rumänisch	LAB-ETL-RO	902104-000
Russisch	LAB-ETL-RU	574738-000
Russisch/Englisch	LAB-ETL-EN/RU	1244-001060
Russisch/Englisch/Aserbaidshianisch	LAB-ETL-AZ/RU/EN	1244-012283
Russisch/Englisch/Usbekisch	LAB-ETL-UZ/RU/EN	1244-022143
Spanisch	LAB-ETL-ES	C97686-000
Schwedisch	LAB-ETL-SE	691703-000
Türkisch/Englisch	LAB-ETL-EN/TR	1244-014860



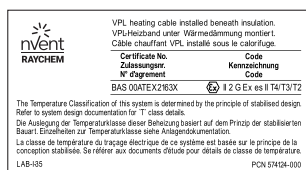
Sprache	Bestellbezeichnung	Bestellnummer
Englisch	LAB-I-02	774499-000
Russisch/Englisch	LAB-I-02/E/R	1244-001059
	LAB-ENDSEAL	146909-000
Englisch	ETL-END-SEAL	103405-000
	LAB-SPLICE	007063-000

## KENNEICHNUNGS-AUFKLEBER BEI STABILISierter BAUART

Wenn die Einhaltung der jeweiligen Temperaturklasse nicht durch eine entsprechende Heizbandauswahl gewährleistet ist, muss gemäß den Bestimmungen für den Ex-Schutz die Manteltemperatur der Heizleitung nach den Regeln der stabilisierten Bauart gemäß EN 60079-30 ermittelt werden. Der Heizkreis ist dann entsprechend zu kennzeichnen. Hierzu sind die folgenden Aufkleber lieferbar (mind. 1 Aufkleber pro Heizkreis erforderlich).

### LAB-I-35

Kennzeichnungsaufkleber bei stabilisierter Bauart. Erforderlich beim Einsatz leistungsbegrenzender Heizbänder (Typ VPL) in Ex-Bereichen.  
Bestellnummer: 574124-000 Gewicht: 0,0015 kg



## ZUBEHÖR

### LAB-EX-XTV-KTV

Alu-Kennzeichnungsschild für selbstregelnde Heizbänder vom Typ XTV und KTV. Erforderlich, wenn die Einhaltung der Temperaturklasse nicht durch entsprechende Produktauswahl sichergestellt ist, sondern nach den Regeln der stabilisierten Bauart nachgewiesen wurde.

Bestellnummer: 1244-011961      Gewicht: 0,04 kg

### LAB-EX-FXT

Alu-Kennzeichnungsschild. Erforderlich beim Einsatz von Parallel-Heizkabeln mit konstanter Heizleistung (Typ FMT/FHT) in Ex-Bereichen.

Bestellnummer: 1244-006953      Gewicht: 0,04 kg

### PI-LABEL-EX

Alu-Kennzeichnungsschild. Erforderlich beim Einsatz von polymerisolierten Widerstands-Heizkabeln (Typ XPI/XPI-S) in Ex-Bereichen.

Bestellnummer: 1244-006940      Gewicht: 0,04 kg

### PI-LABEL-NH

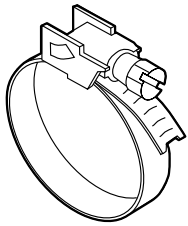
Alu-Kennzeichnungsschild. Anzubringen beim Einsatz von polymerisolierten Widerstands-Heizkabeln (Typ XPI/XPI-S) in Nicht-Ex-Bereichen. Nicht vorgeschrieben, aber zu Dokumentationszwecken dringend empfohlen.

Bestellnummer: 1244-006941      Gewicht: 0,04 kg

### BEFESTIGUNGSSCHELLEN

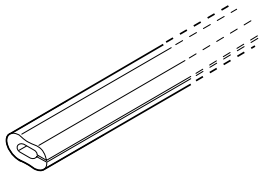
Metallschellen für die Rohrbefestigung von Anschlusskästen, T-Abzweigen und Endabschlüssen über der Dämmung sowie für Befestigungswinkel und Isolierungseinführungen.

Material: Edelstahl



Rohraußen- durchmesser in mm	(Zoll)	Bestell- bezeichnung	Bestellnummer (Gewicht)
20 - 47	(1/2" - 1 1/4")	PSE-047	700333-000 (0,017 kg)
40 - 90	(1 1/4" - 3")	PSE-090	976935-000 (0,024 kg)
60 - 288	(2" - 10")	PSE-280	664775-000 (0,052 kg)
60 - 540	(2" - 20")	PSE-540	364489-000 (0,052 kg)

### SCHUTZPROFIL



#### G-02

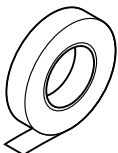
Silikon-Schutzprofil zum Schutz des Heizbandes vor mechanischer Beschädigung an scharfen Kanten. Es wird auf die erforderliche Länge zugeschnitten und widersteht Temperaturen bis zu 215 °C.

Verkauf in Profilen à 1 m.

Bestellnummer: 412549-000      Gewicht: 0,37 kg/m

### BEFESTIGUNGSBÄNDER

Klebe- und Metallband zur Befestigung von Heizleitungen oder anderen Komponenten auf der Rohrleitung.



#### GT-66

Glasseide-Klebeband zur Befestigung von Heizleitungen auf Rohren. Nicht geeignet für Edelstahlrohre, minimale Montagetemperatur 5 °C.

20 m je Rolle, Breite 12 mm

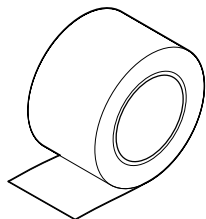
Bestellnummer: C77220-000      Gewicht: 0,053 kg

#### GS-54

Glasseide-Klebeband mit Silikonkleber zur Befestigung von Heizleitungen auf Rohren. Geeignet für Edelstahlrohre, minimale Montagetemperatur + 5 °C.

16 m je Rolle, Breite 12 mm

Bestellnummer: C77221-000      Gewicht: 0,048 kg



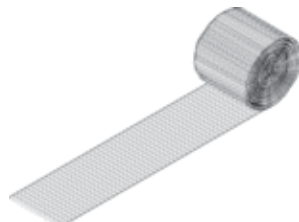
### ATE-180

Aluminium-Klebeband\* mit niedrigem Halogengehalt zur Befestigung von Heizleitungen und Thermostatsensoren auf Rohrleitungen oder Behältern.

Minimale Montagetemperatur: 0 °C; auch geeignet für Rohrleitungen aus Edelstahl  
55 m je Rolle, Breite 63,5 mm

Bestellnummer: 846243-000      Gewicht: 0,84 kg

\*Bei Verwendung von Aluminium-Klebeband oder anderen wärmeleitenden Werkstoffen kann sich die Wärmeabgabe der Heizleitungen erhöhen. Verwenden Sie bitte die TraceCalc-Software oder wenden Sie sich für nähere Auskünfte an die für Sie zuständige nVent Industrial Heat Tracing Solutions-Vertretung.

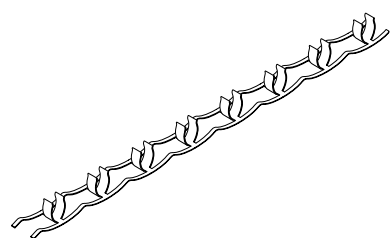


### HWA-METAL-MESH-SS-50MM-10M

Edelstahlgeflecht zur Montage von Heizleitungen an Armaturen, Pumpen oder anderen unregelmäßig geformten Oberflächen. Das Geflecht optimiert den Kontakt und die Wärmeübertragung zwischen der Heizleitung und der beheizten Komponente. Geeignet für Einsatztemperaturen bis 400 °C.

10 m je Rolle, Breite 50 mm

Bestellnummer: 1244-005772      Gewicht: 0,36 kg



### HWA-PI-FIX-SS-XMM-10M

Befestigungsband aus rostfreiem Stahl zur Montage von polymerisolierten Heizkabeln an Rohrleitungen. Durch die vorgestanzten Clips wird das Heizkabel in gleichmäßigem Abstand gehalten. Erhältlich in zwei Größen für unterschiedliche Kabeldurchmesser.

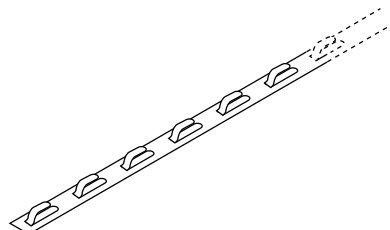
10 m pro Rolle.

Für Kabeldurchmesser bis 5 mm:      HWA-PI-FIX-SS-5MM-10M

Bestellnummer: 1244-007768      Gewicht: 0,32 kg

Für Kabeldurchmesser bis 8 mm:      HWA-PI-FIX-SS-8MM-10M

Bestellnummer: 1244-007769      Gewicht: 0,52 kg



### HARD-SPACER-SS-25MM-25M

Abstands- und Befestigungsband aus rostfreiem Stahl zur Montage von Heizleitungen auf Flächen, Tanks, Behältern usw.

Abstandsbreite: 12,5 mm

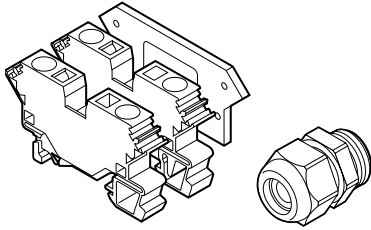
Befestigungsabstand für Kabel: alle 25 mm

25 m pro Rolle.

Bestellnummer: 107826-000      Gewicht: 1,10 kg



Das Produkt verfügt auch über alle erforderlichen Zulassungen für den Einsatz in Kasachstan, Russland und anderen Ländern. Für weitere Informationen wenden Sie sich bitte an Ihren zuständigen Vertreter von nVent vor Ort.



### HWA-WAGO-TSTAT-KIT

Bausatz mit zusätzlichen Anschlussklemmen zum Anschließen des Thermostaten RAYSTAT-EX-02 an die Anschlusskästen JBS, JBM und JBU.

Der Bausatz enthält 2 Federklemmen (1 x L, 1 x PE), 1 Kabelverschraubung GL-36-M25, 1 Endplatte und eine Montageanleitung.

Bestellnummer: 966659-000      Gewicht: 0,073 kg

PTB 98 ATEX 3133 U (Klemme)      Ⓢ II 2G Ex e II  
Ⓢ II 2D

und

PTB 99 ATEX 3128 X (Verschraubung)      Ⓢ II 2G Ex e II  
Ⓢ II 2D Ex tD A21 IP66

### HWA-WAGO-PHASE

Phase-/Neutralklemme (Ex e). Ersatzteil für verschiedene Anschlusskästen, max. 10 mm<sup>2</sup> Massiv-/Litzendraht.

Bestellnummer: 633476-000      Gewicht: 0,019 kg

PTB 98 ATEX 3133 U      Ⓢ II 2G Ex e II  
Ⓢ II 2D

### HWA-WAGO-EARTH

Erdungsklemme (Ex e). Ersatzteil für verschiedene Anschlusskästen, max. 10 mm<sup>2</sup> Massiv-/Litzendraht.

Bestellnummer: 911505-000      Gewicht: 0,027 kg

PTB 98 ATEX 3133 U      Ⓢ II 2G Ex e II  
Ⓢ II 2D

### HWA-WAGO-ENDPLATE

Endplatte für Klemmen HWA-WAGO-..., 10 mm<sup>2</sup> Anschlussklemmen, Ersatzteil.

Bestellnummer: 983674-000      Gewicht: 0,003 kg

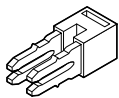
PTB 98 ATEX 3133 U      Ⓢ II 2G Ex e II  
Ⓢ II 2D

### HWA-WAGO-JUMPER

Klemmenüberbrückung für HWA-WAGO-..., 10 mm<sup>2</sup> Anschlussklemmen, Ersatzteil.

Bestellnummer: 550942-000      Gewicht: 0,0004 kg

PTB 98 ATEX 3133 U      Ⓢ II 2G Ex e II  
Ⓢ II 2D



### HWA-WDM-PHASE-35

Phase-/Neutral-Schraubklemme (Ex e). Ersatzteil für Anschlusskästen JB-EX-xx/35MM2, max. 35 mm<sup>2</sup> Massiv-/Litzendraht.

Bestellnummer: 1244-006990      Gewicht: 0,052 kg

KEMA 98 ATEX 1683 U      Ⓢ II 2G Ex e II  
Ⓢ II 2D

### HWA-WDM-EARTH-35

Erdungs-Schraubklemme (Ex e). Ersatzteil für Anschlusskästen JB-EX-xx/35MM2, max. 35 mm<sup>2</sup> Massiv-/Litzendraht.

Bestellnummer: 1244-006992      Gewicht: 0,077 kg

KEMA 98 ATEX 1683 U      Ⓢ II 2G Ex e II  
Ⓢ II 2D



**HWA-WDM-EARTH-10**

Erdungs-Schraubklemme (Ex e). Ersatzteil für Anschlusskästen JB-EX-xx/35MM2, max. 10 mm<sup>2</sup> Massiv-/Litzendraht.

Bestellnummer: 1244-006992      Gewicht: 0,030 kg

KEMA 98 ATEX 1683 U

⊗ II 2G Ex e II

⊗ II 2D

**HWA-WDM-JUMPER-35-2**

Klemmenüberbrückung für zwei HWA-WDM-..., 35 mm<sup>2</sup> Anschlussklemmen, Ersatzteil

Bestellnummer: 1244-006995      Gewicht: 0,013 kg

KEMA 98 ATEX 1683 U

⊗ II 2G Ex e II

⊗ II 2D

**HWA-WDM-JUMPER-35-3**

Klemmenüberbrückung für drei Klemmen HWA-WDM-..., 35 mm<sup>2</sup> Anschlussklemmen, Ersatzteil

Bestellnummer: 1244-006996      Gewicht: 0,020 kg

KEMA 98 ATEX 1683 U

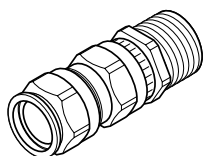
⊗ II 2G Ex e II

⊗ II 2D

**HWA-WDM-PLATE**

Endplatte für Klemmen HWA-WDM-..., 35 mm<sup>2</sup> Anschlussklemmen, Ersatzteil

Bestellnummer: 1244-007004      Gewicht: 0,005 kg

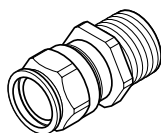
**VERSCHRAUBUNGEN****GL-33**

3/4" NPT-Kabelverschraubung für RAYSTAT-EX-02 (Ex d II C).

Vernickeltes Messing, Silikondichtring.

Für die Verwendung mit armierten Kabeln mit einem Außendurchmesser von 13,5 – 21 mm und einem Innendurchmesser von 10 – 15,5 mm.

Bestellnummer: 1244-017517      Gewicht: 0,14 kg

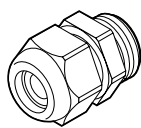
**GL-34**

3/4" NPT-Kabelverschraubung für RAYSTAT-EX-02 (Ex d II C).

Vernickeltes Messing, Silikondichtring.

Für die Verwendung mit nicht armierten Kabeln mit einem Außendurchmesser von 10 – 15,5 mm.

Bestellnummer: 1244-017518      Gewicht: 0,08 kg

**GL-36-M25**

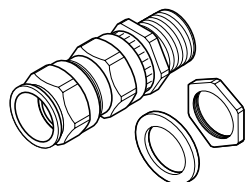
M25 Kabelverschraubung (Ex e)

Polyamid

Für die Verwendung mit nicht armierten Kabeln mit einem Außendurchmesser von 8–17,5 mm. Temperaturbereich: -20°C/+70°C

Ersatzteil für JBS-100, JBM-100 und JBU-100.

Bestellnummer: 1244-019082      Gewicht: 0,016 kg

**GL-38-M25-METAL**

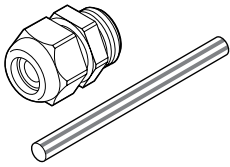
Kabelverschraubung M25 (Ex e II und Ex d IIC) für Anschlusskästen mit Erdungsplatte (-EP) oder Metallanschlusskästen.

Vernickeltes Messing, Silikondichtring.

Für die Verwendung mit armierten Kabeln mit einem Außendurchmesser von 13,5 – 21 mm und einem Innendurchmesser von 10 - 15,5 mm.

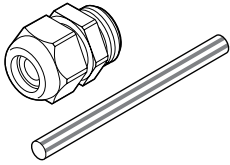
Bestellnummer: 056622-000      Gewicht: 0,15 kg

## ZUBEHÖR



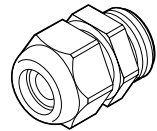
### C20-PI-PA-KIT

Kabelverschraubung (Ex e) aus Polyamid für die Verwendung mit PI Kabeln mit einem Durchmesser von 4-13mm, bis -40°C. Einschließlich grün/gelbem Schutzschlauch.  
PN: 1244-019669 Gewicht: 0,02kg



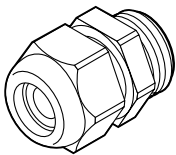
### C20-PI-M0-KIT

Kabelverschraubung (Ex e), Ni-plattiertes Messing für die Verwendung mit PI Kabeln mit einem Durchmesser von 5-14mm in Verbindung mit einem Anschlußkasten mit Erdungsplatte oder Polymer-Anschlußkästen mit Erdungsglasche, bis -55°C. Einschließlich grün/gelbem Schutzschlauch.  
PN: 1244-019670 Gewicht: 0,71kg



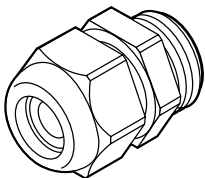
### GL-45-M32

M32 Kabelverschraubung (Ex e), Polyamid, zur Verwendung mit Spannungsversorgungskabeln mit Durchmessern von 12 - 21 mm.  
PN: 1244-000 847 Gewicht: 0,028 kg



### GL-51-M40

M40 Kabelverschraubung (Ex e), Polyamid, zur Verwendung mit Spannungsversorgungskabeln mit einem Durchmesserbereich von 17 - 28 mm.  
PN: 1244-007003 Gewicht: 0,045 kg



### GL-55-M25

M25 Verschraubung für Spannungsversorgungskabel (Ex e), Polyamid.  
Zur Verwendung mit nicht armierten Spannungsversorgungskabeln mit Durchmessern von 8 - 15 mm.  
Temperaturbereich: -55°C/+70°C  
Ersatzteil für JBS-100, JBM-100, JBU-100, JB-EX-20(-EP), JB-MB-25/16MM2 und JB-MB-26/16MM2  
PN 1244-019083 Gewicht: 0,016 kg

## BLINDSTOPFEN



### HWA-PLUG-M20-EXE-PLASTIC

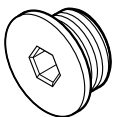
Ex e-zugelassener M20-Blindstopfen  
Polyamid  
Ersatzteil für verschiedene Anschlusskästen  
Bestellnummer: 1244-000 845      Gewicht: 0,003 kg

PTB 98 ATEX 3130

⊕ II 2G Ex e II

⊕ II 2D Ex tD A21 IP66

IECEX PTB 03.0000



### HWA-PLUG-M25-EXE-PLASTIC

Ex e-zugelassener M25-Blindstopfen, bis -55°C.  
Polyamid  
Ersatzteil für JBS-100, JBM-100 und JBU-100.  
Bestellnummer: 434994-000      Gewicht: 0,007 kg

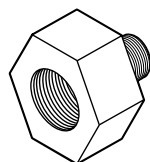
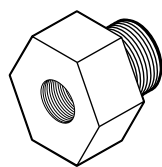
PTB 98 ATEX 3130

⊕ II 2G Ex e II

⊕ II 2D Ex tD A21 IP66

IECEX PTB 03.0000

## ÜBERGANGSSTÜCKE



Bestellbezeichnung	Außen	Innen	Ex-Zulassung	Werkstoff	nVent RAYCHEM Zubehör	Bestellnummer (Gewicht)
REDUCER-M25/M20-EEXE	M25	M20	Ex e	Polyamid	-	1244-002089 (0.021 kg)
REDUCER-M32/M25-EEXE	M32	M25	Ex e	Polyamid	-	1244-000859 (0.009 kg)
REDUCER-M40/M32	M40	M32	Ex e	Polyamid	O-Ring	1244-007007 (0.016 kg)
ADPT-PG16-M25-EEXE	M25	PG16	Ex e	Polyamid	O-Ring	541892-000 (0.020 kg)
REDUCER-M25/20-EEXD	M25	M20	Ex d	Messing	O-Ring	404287-000 (0.07 kg)
REDUCER-M25/20	M25	M20	Ex d	Messing	Sicherungsmutter, Unterlegscheibe, O-Ring	630617-000 (0.07 kg)
REDUCER-M25/M20-EEXD-SS	M25	M20	Ex d	Edelstahl	O-Ring	1244-002090 (0.028 kg)
REDUCER-1NPT/PG16-EEXD	1" NPT	PG16	Ex d	Edelstahl	-	414478-000 (0.10 kg)
REDUCER-1NPT/M25	1" NPT	M25	Ex d	Edelstahl	-	1244-000953 (0.55 kg)
REDUCER-M25/PG16-EEXE	PG16	M25	Ex e	Polyamid	O-Ring	953780-000 (0.03 kg)
ADAPTOR-M20/25	M20	M25	Ex d	Messing	Sicherungsmutter, O-Ring	492799-000 (0.092 kg)
ADPT-M20/25-EEXD	M20	M25	Ex d	Messing	O-Ring	684953-000 (0.09 kg)

## ZULASSUNGEN

### REDUCER-M25/20-EEXD

SIRA 00ATEX1094      Ⓢ I M2 II 2GD  
 Ex d I/IIC Mb Gb Ex e I/IIC Mb Gb  
 Ex tb IIIC Db IP6X

IECEx SIR 05.0042U

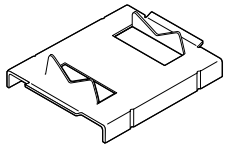
### REDUCER-M25/PG16-EEXE

SIRA00ATEX3091      Ⓢ II 2GD  
 Ex e IIC Gb  
 Ex tb IIIC Db IP 6X

IECEx SIR 05.0042U

## ADAPTER FÜR KLEINE NENNWEITEN

---



### JBS-SPA

---

Adapter für kleine Rohrnennweiten, erforderlich für Rohre  $\leq$  DN25 (1"), für JBS-100, E-100, E-100-L  
E90515-000 (Beutel mit 5 Adaptern) Gewicht: 0,14 kg

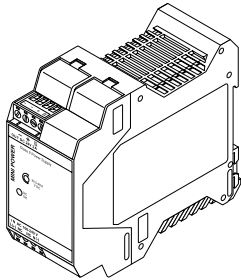
### JBM-SPA

---

Adapter für kleine Rohrnennweiten, erforderlich für Rohre  $\leq$  DN25 (1"), für JBM-100 und T-100  
D55673-000 (Beutel mit 5 Adaptern) Gewicht: 0,40 kg

## NETZTEIL

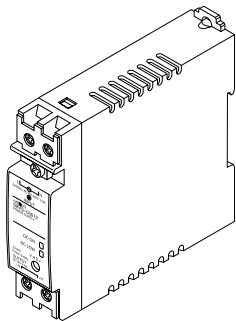
---



### MONI-RMC-PS24

---

DC 24 V-Netzteil (stabilisiert)  
Großer Eingangsspannungsbereich (100 bis 240 V AC) und 24 V DC Ausgangsspannung für MONI-RMC-BASE.  
Wand- oder DIN-35-Schienenmontage.  
Bestellnummer: 972049-000      Gewicht: 0,28 kg



### MONI-PS12

---

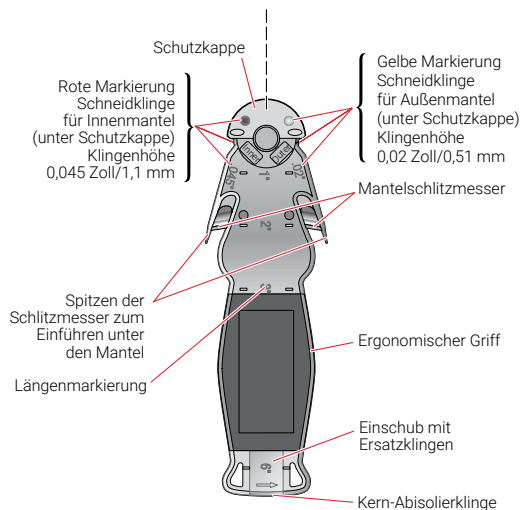
DC 12 V-Netzteil (stabilisiert)  
Großer Eingangsspannungsbereich (100 bis 240 V AC) und 12 V DC Ausgangsspannung für die Baugruppen nVent RAYCHEM NGC-30-CRM-E und nVent RAYCHEM NGC-30-CRMS-E.  
Montage auf DIN-35-Schiene.  
Bestellnummer: 1244-001505      Gewicht: 0,18 kg

# STRIPPING- TOOL-SR-CABLE

nVent

RAYCHEM

## ABISOLIERWERKZEUG FÜR SELBSTREGELNDE NVENT RAYCHEM-HEIZBÄNDER



### PRODUKTÜBERBLICK

Das Abisolierwerkzeug nVent RAYCHEM Stripping Tool-SR-Cable ist für die Verwendung mit den selbstregelnden Heizbandtypen nVent RAYCHEM BTV-CR, BTV-CT, QTVR-CT, XTV-CT, KTV-CT, HWAT, XL-Trace, IceStop und RaySol geeignet. Mit dem Werkzeug lassen sich die Heizbänder schneller, sicherer und zuverlässiger konfektionieren.

Das Werkzeug verfügt über zwei Klingensätze für das präzise Aufschneiden des Außen- und Innenmantels der oben genannten Heizbänder. Die Schneidklingen sind durch eine Kappe mit automatischem Federmechanismus geschützt. Diese dreht sich nach dem Schneidevorgang aus Sicherheitsgründen automatisch wieder zurück in ihre geschlossene Ausgangsposition.

Außerdem ist eine Kern-Abisolierereinheit in das Werkzeug integriert, die eine Beschädigung der Stromleiter im Kern verhindert. Das Werkzeug besteht aus einem widerstandsfähigen, ergonomisch geformten Metallkörper mit auswechselbaren Klingen.

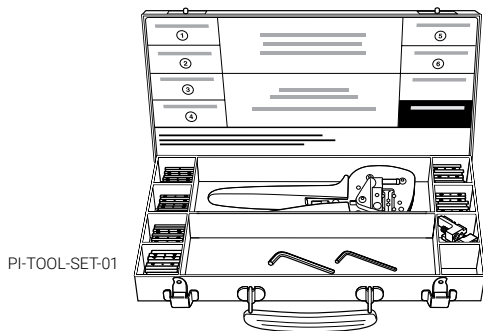
### TECHNISCHE DATEN

Werkzeuggehäuse	Symmetrischer und ergonomischer Metallkörper aus A380-Aluminium mit weichem TPE-Überzug am Griff
Mantelschneidklingen	Ein Paar Edelstahl-Mantelschneidklingen mit Tiefeneinstellungen zwischen 1,02–1,52 mm (0,04–0,06 Zoll) und 0,25–0,76 mm (0,01–0,03 Zoll)
Schutzkappe	Die Schneidklingen sind durch eine Federkappe aus einer Zinklegierung geschützt, wenn das Werkzeug nicht in Benutzung ist.
Kern-Abisolierklinge	Kern-Abisolierklinge verhindert Beschädigung der Leiter. Die Klingenhöhe sollte zwischen 0,25–1,02 mm (0,01–0,04 Zoll) liegen.
Austauschbare Klingen	Alle Klingen können mit einem Schraubendreher ausgetauscht werden. Ersatzklingen sind im Lieferumfang enthalten.
Beschichtung	Metallkörper mit elektrostatischer Epoxid-Pulverbeschichtung, 0,05–0,13 mm (0,002–0,005 Zoll) dick

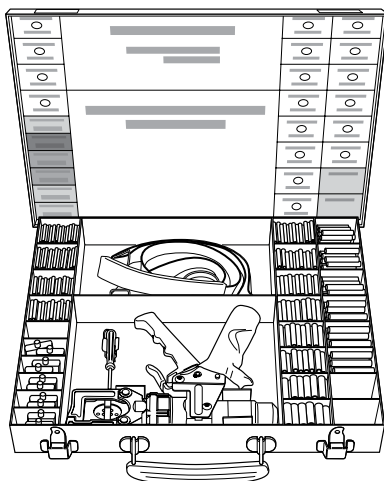
### BESTELLINFORMATIONEN

	Katalognummer	Artikelnummer
Abisolierwerkzeug	STRIPPING-TOOL-SR-CABLE	P000001126
Ersatz-Mantelschneidklinge	Techni Edge®-Klinge „#10 Hobby Blade“, TE01-103	Direkt zu bestellen bei Techni Edge
Ersatz-Mantelschlitzmesser	Techni Edge 3/8 Zoll, 13 Segmente, TE01-333	Direkt zu bestellen bei Techni Edge

## ELEKTRISCHES VERBINDUNGSSYSTEM FÜR PI-HEIZKABEL



PI-TOOL-SET-01



PI-TOOL-SET-02

Das nVent RAYCHEM PI-TOOL-SET-xx ist ein Werkzeugkoffer, der Werkzeug und Crimphülsen zur Herstellung einer elektrischen Verbindung zwischen seriellen, polymerisolierten Kalt- und Heizleitungen enthält. Die gasdichten Crimpverbinder sorgen für eine zuverlässige Verbindung bei hoher Strom- und Temperaturbelastung.

Zur Gewährleistung einer beständig zuverlässigen Verbindung muss die Klemme mit dem Crimpwerkzeug (PI-TOOL-xx) mit entsprechenden Crimpeinsatz (CD-PI-xx) angebracht werden. Es sind verschiedene Werkzeuge erhältlich: eine Handpresszange für die Verbindung von Heizleitern mit geringem Durchmesser (bis zu 2,5 mm<sup>2</sup>) und ein hydraulisches Werkzeug für größere Heizleiterdurchmesser (von 4 bis 25 mm<sup>2</sup>).

Neben dem Crimpwerkzeug und den Crimpeinsätzen enthält der Werkzeugkoffer eine Vielfalt an Hülsen (CRP-PI-xx). Die in diesen Datenblättern enthaltenen Tabellen vermitteln eine Übersicht der möglichen Werkzeug-, Einsatz- und Hülsenkombinationen für die unterschiedlichen PI-Heizkabel. Packungen mit jeweils 10 Hülsen sind als Ersatzteile erhältlich. Die Verbindungsgarnituren selbst müssen getrennt bestellt werden.

### ANWENDUNG

Elektrisches Verbindungssystem für PI-Heizkabel

### LIEFERUMFANG

	PI-TOOL-SET-01	PI-TOOL-SET-02
Crimpzange	PI-TOOL-01	PI-TOOL-02
Crimpeinsätze	CD-PI-02	CD-PI-03, CD-PI-04, CD-PI-05, CD-PI-06
Crimphülsen	PI-CRP-01N, PI-CRP-02N, PI-CRP-03N, PI-CRP-04 bis PI-CRP-06 (jeweils 50 Stück)	PI-CRP-07 bis PI-CRP-017 (jeweils 50 Stück) PI-CRP-18 bis PI-CRP-24 (jeweils 25 Stück)

### BESTELLINFORMATIONEN

Bestellnummer (Gewicht)	1244-000583 (2,5 kg)	1244-000584 (12,5 kg)
-------------------------	----------------------	-----------------------

### ZULASSUNGEN



(Russland, Kasachstan, Weißrussland)

Für andere Länder wenden Sie sich bitte an Ihren zuständigen Ansprechpartner von nVent vor Ort.

## ALLGEMEINES ZUBEHÖR


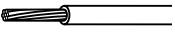
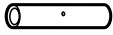
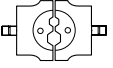
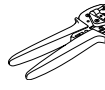
Crimpwerkzeug mit verschiedenen Einsätzen und Hülsen		
	Bestellnummer	
PI-TOOL-SET-01	1244-000583	Vollständiger Satz für Kaltleiter/Heizkabel bis 2,5 mm <sup>2</sup>
PI-TOOL-SET-02	1244-000584	Vollständiger Satz für Kaltleiter/Heizkabel von 4 bis 25 mm <sup>2</sup>

Crimpzangen (Ersatzteile)	Bestellnummer	Crimpeinsätze (Ersatzteile)	Bestellnummer
PI-TOOL-01	1244-000549	CD-PI-02	1244-000554
PI-TOOL-02	1244-000551	CD-PI-03	1244-000552
		CD-PI-04	1244-000553
		CD-PI-05	1244-000555
		CD-PI-06	1244-000556

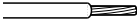
## KOMPATIBILITÄTS- UND AUSWAHLTABELLE DER HÜLSEN, EINSÄTZE UND WERKZEUGE

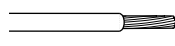
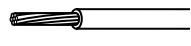
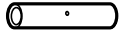
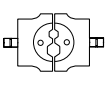

Tabelle 1:  PI-TOOL-SET-01 für Leiterquerschnitte ≤ 2,5 mm<sup>2</sup>

Kit	Mögliche Kombinationen für alle XPI Heizkabel (XPI-F, XPI, XPI-S) (Ω/ km)	Hülsentyp	Bestellnummer		Ersatzzange und Crimpeinsätze	
	VON	AUF	(10 Stück/Packung)		Einsatz	Werkzeug
CS-150-2.5-PI						
	65 / 100 (nur XPI-F) / 180 / 200 / 380 / 480 / 600 / 700 / 810 / 1000 / 1440 / 1750 / 2000 / 3000 / 4000 / 4400 / 5600 / 7000 / 8000	65 / 100 (nur XPI-F) / 180 / 200 / 380 / 480 / 600 / 700 / 810 / 1000 / 1440 / 1750 / 2000 / 3000 / 4000 / 4400 / 5600 / 7000 / 8000	PI-CRP-01N	1244-016256	CD-PI-02 (schwarz)	PI-TOOL-01
	11.7	65 / 100 (nur XPI-F) / 180 / 200 / 380 / 480 / 600 / 700 / 810 / 1000 / 1440 / 1750 / 2000 / 3000 / 4000 / 4400 / 5600 / 7000 / 8000	PI-CRP-02N	1244-016257		
	11.7 / 15 / 17.8 / 25 / 50 / 80 / 100 (nur XPI & XPI-S) / 150 / 320	11.7 / 15 / 17.8 / 25 / 50 / 80 / 100 (nur XPI & XPI-S) / 150 / 320	PI-CRP-03N	1244-016258		
	7 / 10 / 11.7 / 31.5 / 100 (nur XPI & XPI-S)	65 / 100 (nur XPI-F) / 180 / 200 / 380 / 480 / 600 / 700 / 810 / 1000 / 1440 / 1750 / 2000 / 3000 / 4000 / 4400 / 5600 / 7000 / 8000	PI-CRP-04	1244-016259		
	7 / 10 / 11.7 / 31.5 / 100 (nur XPI & XPI-S)	15 / 17.8 / 25 / 50 / 80 / 100 (nur XPI & XPI-S) / 150 / 320	PI-CRP-05	1244-016260		
7 / 10 / 11.7 / 31.5 / 100 (nur XPI & XPI-S)	7 / 10 / 11.7 / 31.5 / 100 (nur XPI & XPI-S)	PI-CRP-06	1244-016261			

Wichtig: Die eigentliche Verbindungsgarnitur für den Crimpanschluss ist separat zu bestellen (CS-150-xx-PI). Crimphülsen des Typs PI-CRP-01N, PI-CRP-02N und PI-CRP-03N ohne die Kennzeichnung „N“ bitte nicht mehr verwenden! Weitere Informationen erhalten Sie bei nVent.

**AUSWAHLTABELLE FÜR VERBINDER, EINSÄTZE UND WERKZEUGE**

**Tabelle 2:**  **PI-TOOL-SET-02 für Leiterquerschnitte von 4 bis 25 mm<sup>2</sup>**

Kit	Mögliche Kombinationen für alle XPI Heizkabel (XPI-F, XPI, XPI-S) (Ω/km)	Verbindertyp	Bestellnummer		Ersatzzange und Crimpeinsätze	
	VON	AUF	(10 Stück/Packung)		Einsatz	Werkzeug
CS-150-6-PI						
	4.4	11.7 / 15	PI-CRP-07	1244-016262	CD-PI-03 (grau)	
	4.4	7 / 10	PI-CRP-08	1244-016263		
	4.4	4.4	PI-CRP-09	1244-016264		
	2.9	11.7 / 31.5 / 100 (nur XPI & XPI-S)	PI-CRP-10	1244-016265	CD-PI-04 (blau)	
	2.9	7 / 10	PI-CRP-11	1244-016266		
	2.9	4.4	PI-CRP-12	1244-016267		
2.9	2.9	PI-CRP-13	1244-016268			
CS-150-25-PI	1.8	7	PI-CRP-14	1244-016269		
	1.8	7 / 4.4	PI-CRP-15	1244-016270		
	1.8	2.9	PI-CRP-16	1244-016271		
	1.8	1.8	PI-CRP-17	1244-016272		
	1.1	4.4	PI-CRP-18	1244-016273	(rot) V + N	
	1.1	2.9	PI-CRP-19	1244-016274		
	1.1	1.8	PI-CRP-20	1244-016275		
	1.1	1.1	PI-CRP-21	1244-016276		
	0.8	2.9	PI-CRP-22	1244-016277	CD-PI-06 (gelb) V + N	
	0.8	1.8	PI-CRP-23	1244-016278		
0.8	1.1	PI-CRP-24	1244-016279			

Wichtig: Die eigentliche Verbindungsgarnitur für den Crimpanschluss ist separat zu bestellen (CS-150-xx-PI).

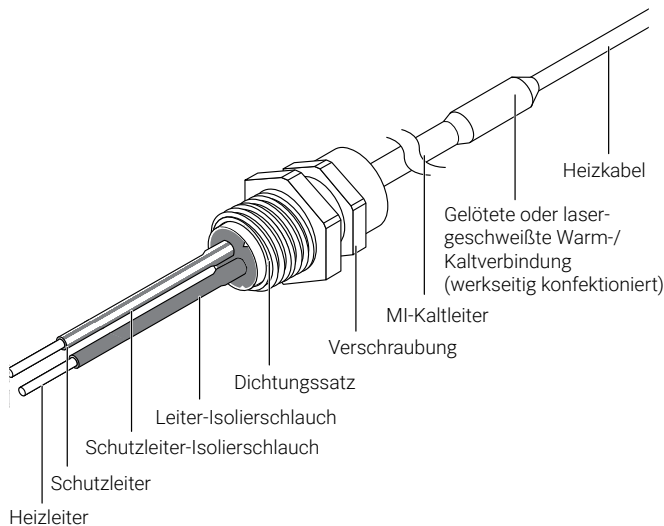
**DER CRIMPVERBINDER FÜR DIE ELEKTRISCHE VERBINDUNG DES SCHUTZGEFLECHTES IST IN DER GARNITUR CS-150-XX-PI ENTHALTEN.**

**Tabelle 3: Schutzgeflecht-Crimpverbinder für CS-150-xx-PI**

Kit	Kabelfamilie gebaukt in kit	Crimpverbinder	Bestellnummer	Einsatz	Werkzeug
CS-150-2.5-PI	XPI-F	BR-CRP-1.5	1244-018980	CD-PI-02	PI-TOOL-01
	XPI	BR-CRP-2.5	1244-016304	CD-PI-02	PI-TOOL-01
	XPI-S	BR-CRP-2.5	1244-016304	CD-PI-02	PI-TOOL-01
CS-150-6-PI	XPI-F	BR-CRP-2.5	1244-016304	CD-PI-02	PI-TOOL-01
	XPI	BR-CRP-6	1244-016305	CD-PI-03	PI-TOOL-02
	XPI-S	BR-CRP-6	1244-016305	CD-PI-03	PI-TOOL-02
CS-150-25-PI	XPI-F	BR-CRP-2.5	1244-016304	CD-PI-02	PI-TOOL-01
	XPI	BR-CRP-25	1244-016306	CD-PI-04	PI-TOOL-02
	XPI-S	BR-CRP-25	1244-016306	CD-PI-04	PI-TOOL-02



## ZUBEHÖR FÜR DIE HERSTELLUNG VON MI-HEIZELEMENTEN



### TYPISCHER ANSCHLUSS DES MI-HEIZKABELS

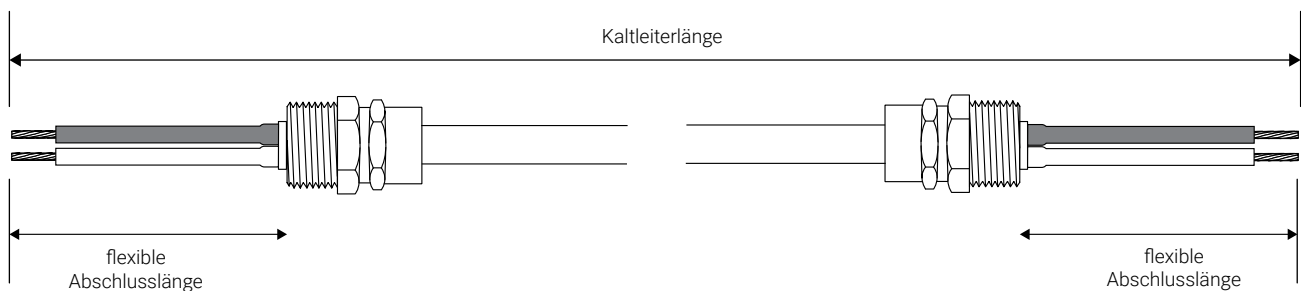
Für die Herstellung von Anschlüssen an MI-Heizkabeln (Meterware) ist ein Sortiment von nVent RAYCHEM Zubehörteilen erhältlich. Für die Herstellung der Anschlüsse sind eine entsprechende Schulung und hinreichend Erfahrung unbedingt Voraussetzung. Insbesondere bei Ex- Bereichsanwendungen ist die werkseitige Konfektionierung der MI-Heizungen besonders anzuraten.

Weitere Hinweise zu möglichen Kombinationen und detaillierte Bestellinformationen für Verschraubungen, Abschlüsse, Verbindungen und sonstiges Anschlusszubehör erhalten Sie auch auf dem Datenblatt für **MI-Heizkabel-Zubehör** (Bestellbezeichnung DOC-606) unter unserer Internetadresse [nVent.com](http://nVent.com) oder bei nVent.

### VORKONFEKTIONIERTER MI-DOPPELKALTENDEN

PCE/"cold lead type"/"cold lead length"/"flex. Tail length"/"gland type"

Example: PCI/SC1H2.5/4M/300MM/M20

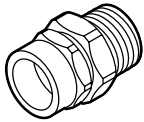


Für den Fall, dass MI-Heizkabel vor Ort konfektioniert oder repariert werden müssen, bietet nVent vorkonfektionierte MI-Doppelkaltenden (PCEs) an. Ein Standard-PCE besteht aus 4 m Kaltleiterkabel des passenden Typs, fertig konfektioniert mit Endabschluss, Verschraubung und isolierten, flexiblen Anschlüssen. Die vorkonfektionierten Kaltenden ermöglichen ein deutlich zuverlässigeres Endergebnis, da sie in kontrollierter Umgebung hergestellt und werkseitig getestet werden.

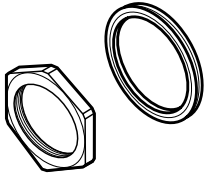
PCEs mit einadrigem Kabel verfügen über zwei Abschlüsse und eignen sich für die Konfektionierung eines MI-Heizelements Typ B. PCEs mit zweiadrigem Kabel verfügen über zwei Abschlüsse und eignen sich für die Konfektionierung von zwei MI-Heizelementen Typ D oder einem MI-Heizelement Typ E.

Ein Eindringen von Feuchtigkeit lässt sich minimieren, indem das PCE erst direkt vor dem Anschluss an das Heizkabel abgelängt wird (in der Regel in der Mitte). Die nicht benötigten Enden können zur Einlagerung mit Wachs oder einem anderen geeigneten Mittel versiegelt werden.

Weitere Informationen zu den verfügbaren Typen siehe Dokument „MI-Heizkabel-Zubehör“ (Bestellbezeichnung DOC-606) oder veröffentlichte Preislisten.

**RGM**

Messingverschraubungen mit metrischen Maßen sind die Norm – nähere Einzelheiten zum Zubehör für mineralisierte Heizkabel finden Sie auf dem Datenblatt für MIHeizkabel Zubehör (Bestellbezeichnung DOC-606).

**RLM20**

M20-Messinggegenmuttern zur Verschraubungssicherung

RLM25

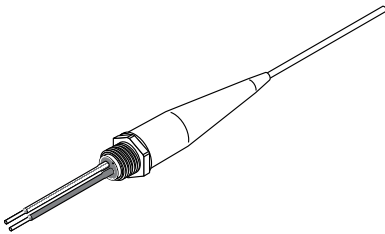
M25-Messinggegenmuttern zur Verschraubungssicherung

SATP20

Faserdichtring für M20-Verschraubungen

SATP25

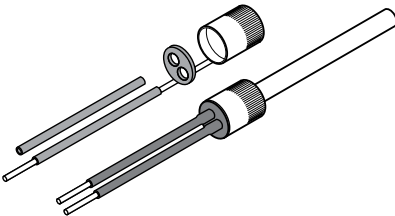
Faserdichtring für M25-Verschraubungen

**RHG20**

M20-Verschraubungsabdeckungen für besseren Verschraubungsschutz

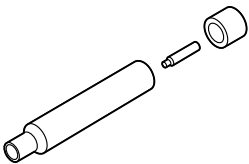
RHG25

M25-Verschraubungsabdeckungen für besseren Verschraubungsschutz

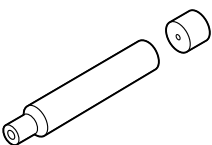
**RPAL/RPSL**

Abschlusskappen für Ex- und Nicht-Ex-Bereiche werden mit 300-mm-Kabelende geliefert.

Weitere Einzelheiten zum Zubehör für mineralisierte Heizkabel finden Sie auf dem Datenblatt MI-Heizkabel Zubehör (Bestellbezeichnung DOC-606).

**SJK**

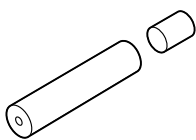
Verbindungstyp SJK besteht aus Messing, Typ SJKAS aus Edelstahl. Weitere Einzelheiten wie die Kompatibilität mit diversen Heizleitungen und Bestellinformationen finden Sie auf dem Datenblatt MI-Heizkabel-Zubehör (Bestellbezeichnung DOC-606).

**SJK-PILOT-...**

Universelle Warm-/Kalt- oder Warm-/Warmverbindung für gelöteten Anschluss der MIHeizkabel und/oder Kaltleiter. Universalverbindungen haben zwei Führungslöcher (eins für die Verbindungsmuffe und eins für die Anschlussbuchse). Diese müssen während des Abschlusses oder der Reparatur aufgebohrt werden, damit sie zu dem jeweiligen Durchmesser des Heizkabels und/oder Kaltleiters passen. Verbindungstyp SJK besteht aus Messing, Typ SJKAS aus Edelstahl. Weitere Einzelheiten wie die Kompatibilität mit diversen Heizleitungen und Bestellinformationen finden Sie auf dem Datenblatt MIHeizkabel Zubehör (Bestellbezeichnung DOC-606).

Die bevorzugte Lösung zur Verbindung von zwei Heizkabeln besteht darin, ein kurzes Stück Kaltleiter zwischen den beiden MI-Heizkabeln einzufügen (d. h. zwei Warm-/Kaltverbindungen). Weitere Informationen erhalten Sie bei nVent.

## SPOT...-PILOT



Endabschluss zum Abschluss von zweiadrigen MI-Heizkabeln. Die Endabschlüsse haben ein Führungsloch, das während des Abschlusses aufgebohrt werden muss, damit sie zu dem jeweiligen Durchmesser des Heizkabels passen. Endabschlusstyp SPOT besteht aus Messing, Typ SPOTAS aus Edelstahl. Weitere Einzelheiten wie die Kompatibilität mit diversen Heizleitungen und Bestellinformationen finden Sie auf dem Datenblatt MI-Heizkabel Zubehör (Bestellbezeichnung DOC-606).

## SJKF



Aderendhülsen (Kupfer) für den zuverlässigen Anschluss von MI-Leitern in Warm-/Kaltverbindungen. Weitere Einzelheiten finden Sie auf dem Datenblatt MI-Heizkabel Zubehör (Bestellbezeichnung DOC-606).

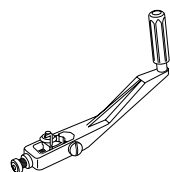
## VERBRAUCHSMATERIAL

SABAG13	Silber-Lot für Hartlötverbindungen, für Heizleiter/Kaltleiter
SABAG14	Silber-Lot für Hartlötverbindungen, für Verbindungsmuffen
SABF	Flussmittel (250g)
SMP-300	Magnesiumoxidpulver (250g)
RMX	Graue Vergussmasse

SMH Wachs zum vorübergehenden Versiegeln der Enden von MI-Heizkabeln (Meterware) oder Kaltleitern.  
Mindestbestellmenge: 500 g, größere Mengen in 100-g-Schritten.

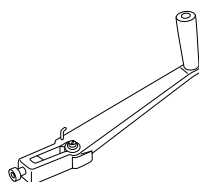
## WERKZEUGE

### ZSU



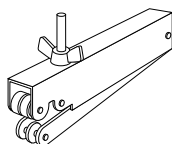
Großes Abisolierwerkzeug – alle Kabeldurchmesser, Ersatzklingen ZSUB.  
Für Kupfer- und Kupfernickelkabel

### ZSUS



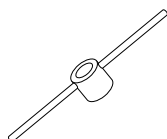
Kleines Abisolierwerkzeug – Kabeldurchmesser < 9 mm, Ersatzklingen ZSUBS  
Für Kupfer- und Kupfernickelkabel

### ZR



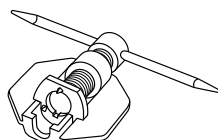
Beringungswerkzeug für Kabeldurchmesser < 9 mm

### ZPM20, ZPM25



Gießwerkzeug – kann schnell und präzise auf dem Messingtiegel aufgeschraubt werden. Dieses Werkzeug wird in Verbindung mit der entsprechenden RGM-Kabelverschraubung (M20 oder M25) verwendet.

### ZDC20, ZDC25



Crimp-Werkzeug für 20- und 25-mm-Abschlüsse.







**RAYCHEM**

**systemctherm**

Systemc Therm AG · Letzistrasse 35 · CH-9015 St. Gallen  
Telefon +41 71 274 00 50 · [info@systemctherm.ch](mailto:info@systemctherm.ch) · [www.systemctherm.ch](http://www.systemctherm.ch)