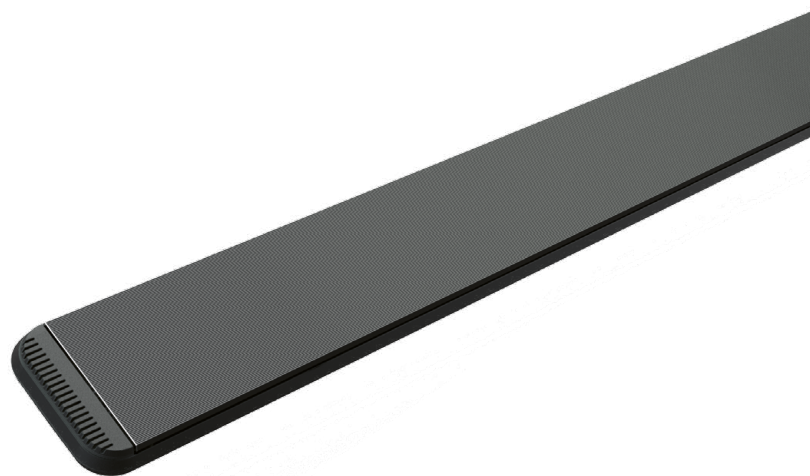


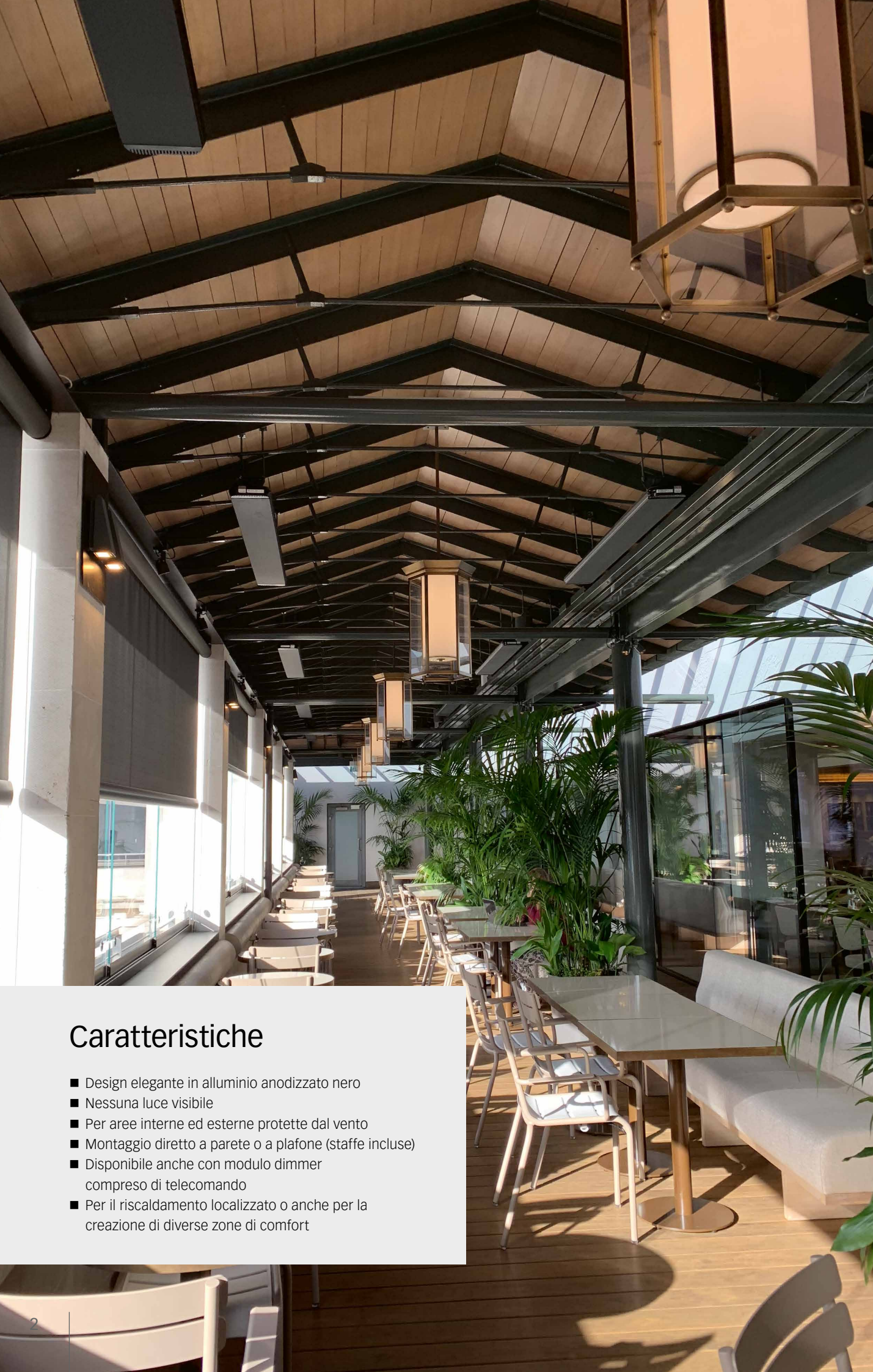


Elegante pannello radiante a infrarossi
senza luce visibile. Ideale per aree
interne ed esterne protette dal vento.

DHT
Radiatore scuro



system**therm**



Caratteristiche

- Design elegante in alluminio anodizzato nero
- Nessuna luce visibile
- Per aree interne ed esterne protette dal vento
- Montaggio diretto a parete o a plafone (staffe incluse)
- Disponibile anche con modulo dimmer compreso di telecomando
- Per il riscaldamento localizzato o anche per la creazione di diverse zone di comfort

UTILIZZO

I pannelli radianti a infrarossi DHT forniscono un calore mite e piacevole senza emissioni luminose. Gli eleganti apparecchi in alluminio anodizzato nero sono ideali per ambienti interni ed esterni protetti dal vento. Con i radiatori scuri, è possibile sia il riscaldamento localizzato che quello a zone, con diverse zone di comfort.

POSSIBILI VERSIONI

I radiatori scuri DHT sono disponibili anche con un modulo dimmer (RC). Tramite il telecomando in dotazione, il radiatore scuro può essere regolato ad una potenza di $\frac{1}{3}$, $\frac{2}{3}$ o a piena potenza. Questa versione facilita il comando degli apparecchi e riduce i lavori d'installazione.



REGOLAZIONE

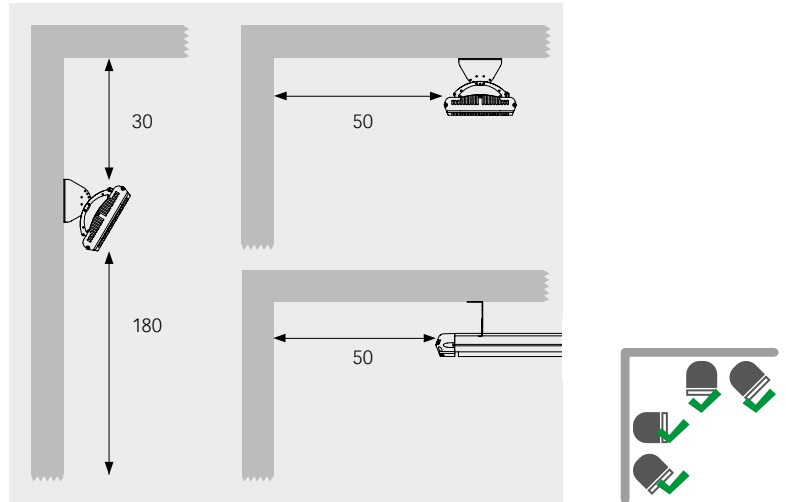
Nelle aree interne, secondo la direttiva Ecodesign, è necessario il montaggio di un termostato ambiente con temporizzatore. Nelle aree esterne invece, non è necessario. Tuttavia, un timer o un rilevatore di movimento possono essere molto utili.

MONTAGGIO

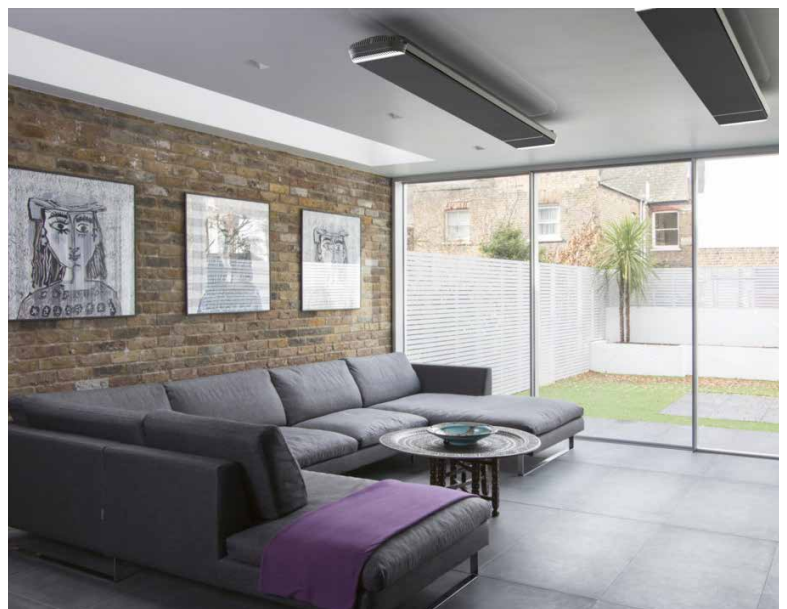
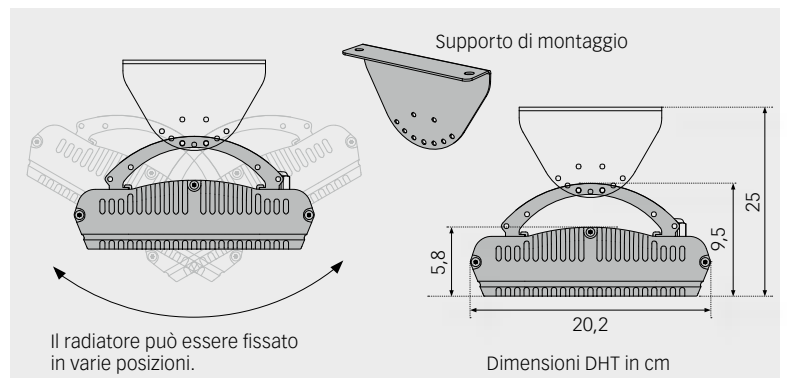
I radiatori sono progettati per il montaggio fisso a parete o a plafone. La staffa di montaggio, inclusa nella fornitura, consente di fissare facilmente il radiatore in diverse posizioni.

DISTANZE

I radiatori scuri DHT devono essere montati ad almeno 180cm dal pavimento. Nel bagno, nelle aree 1 e 2, l'altezza minima è di 225cm. Il radiatore non deve essere direzionato verso il soffitto o verso materiali infiammabili.



Distanza minima in cm

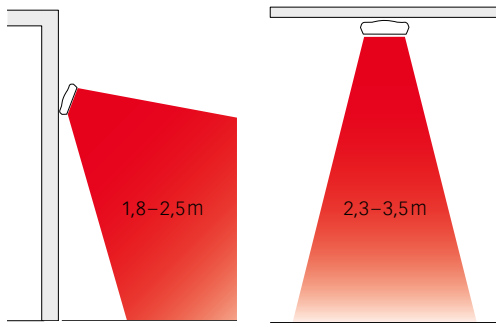




I radiatori scuri DHT forniscono in modo discreto e senza luce visibile un piacevole calore.

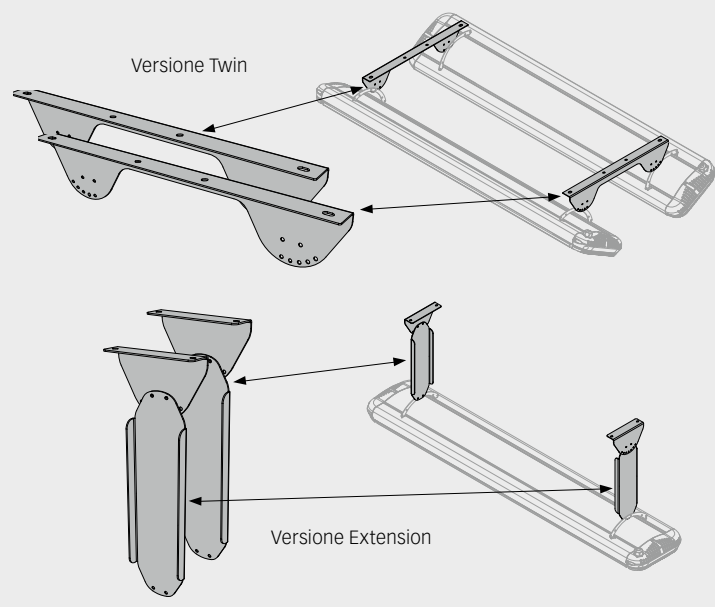
DATI TECNICI	
Grado di protezione	IP55
Classe di protezione	I
Intensità	●●○○○
Temperatura dell'elemento	max. 340 °C
Dimensioni (L x H)	5,8 x 20,2 cm
Colore	nero (RAL 9005)

ALTEZZA DI MONTAGGIO



Accessori opzionali

Oltre alle staffe in dotazione, i dispositivi per la sospensione, sono disponibili nelle versioni «Twin» e «Extension».



TIPO	DIMMER	TELECOMANDO	POTENZA	TENSIONE	LUNGHEZZA	CAVO	PESO
DHT-2400-B			2400 W	230V	155 cm	1,8 m	7,8 kg
DHT-2400RC-B	■	■	2400 W	230V	171 cm	1,8 m	8,8 kg
DHT-3200-B			3200 W	230V	195 cm	3,0 m	8,9 kg
DHT-3200RC-B	■	■	3200 W	230V	211 cm	3,0 m	10,8 kg